



WATER TECHNOLOGY

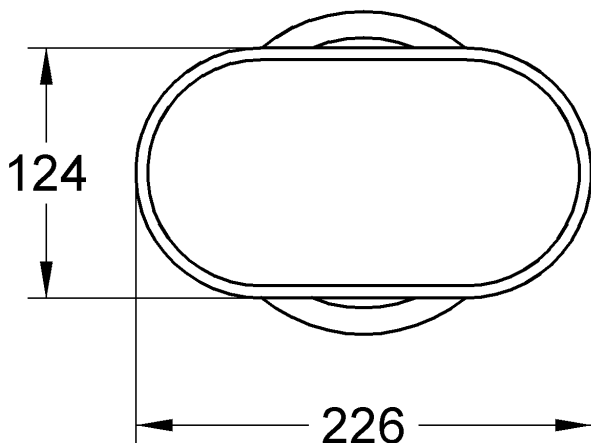
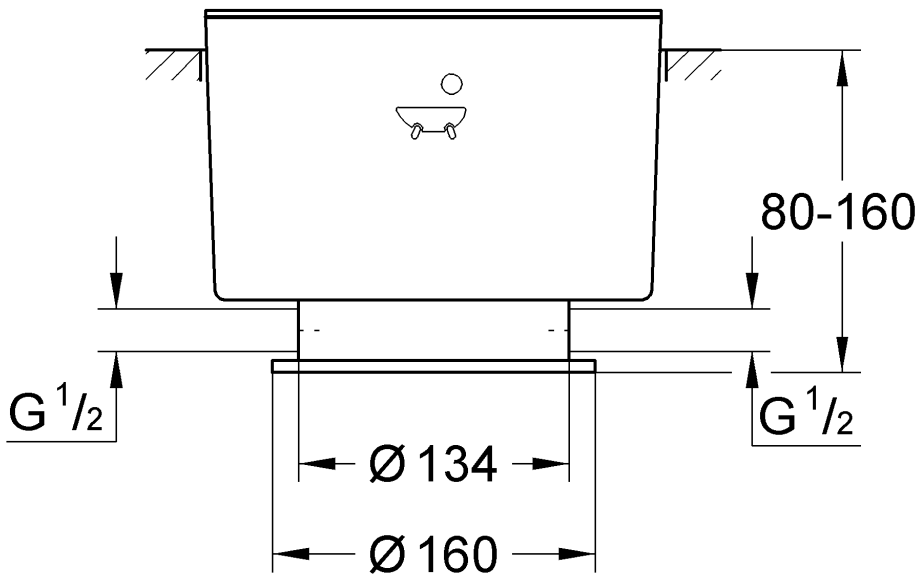
## Atrio



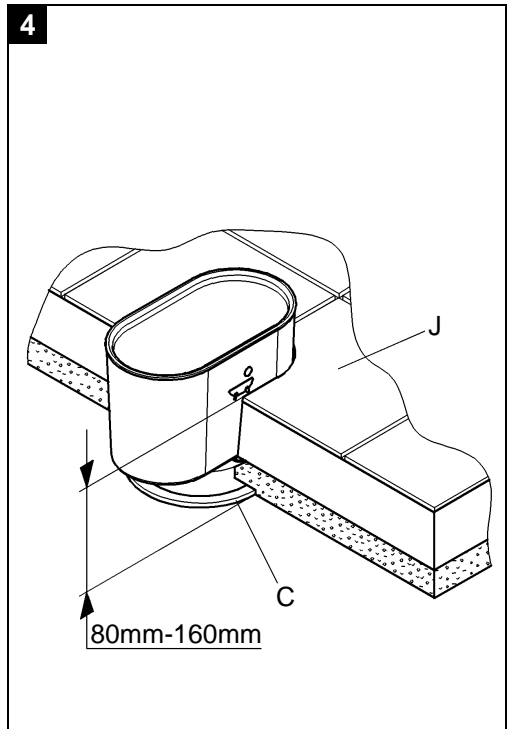
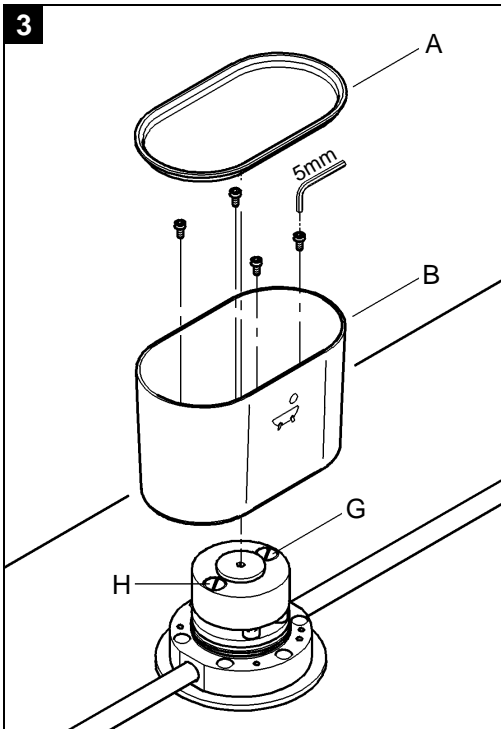
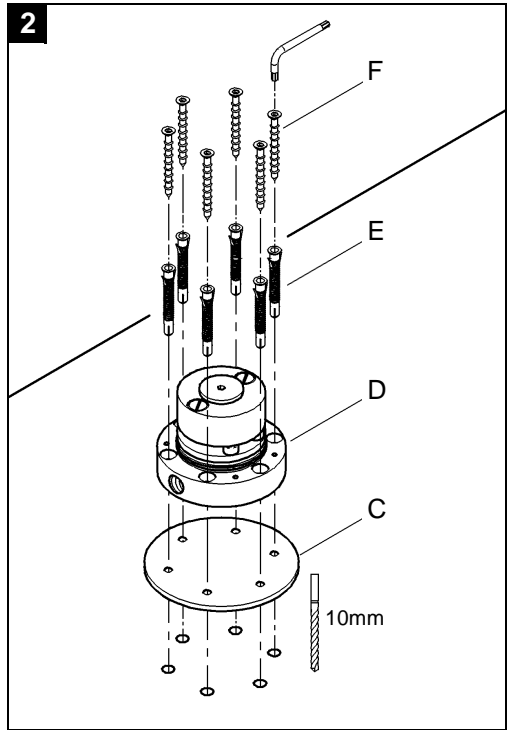
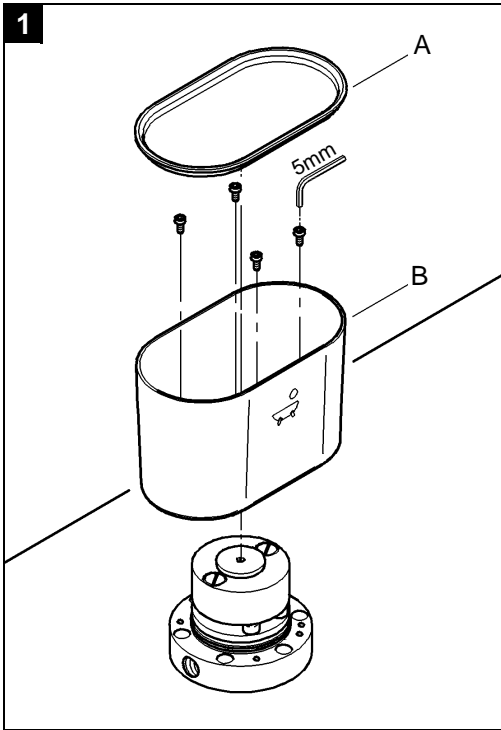
45 473

<b>D</b> .....1	<b>I</b> .....3	<b>N</b> .....5	<b>GR</b> .....7	<b>TR</b> .....9	<b>HR</b> .....11	<b>LT</b> .....13
<b>GB</b> .....1	<b>NL</b> .....3	<b>FIN</b> .....5	<b>CZ</b> .....7	<b>RUS</b> .....9	<b>BG</b> .....11	
<b>F</b> .....2	<b>S</b> .....4	<b>PL</b> .....6	<b>H</b> .....8	<b>SK</b> .....10	<b>EST</b> .....12	
<b>E</b> .....2	<b>DK</b> .....4	<b>UAE</b> .....6	<b>P</b> .....8	<b>SLO</b> .....10	<b>LV</b> .....12	

45 473



Bitte diese Anleitung an den Benutzer der Armatur weitergeben!  
Please pass these instructions on to the end user of the fitting.  
S.v.p remettre cette instruction à l'utilisateur de la robinetterie!



**TR****Kullanım sahası**

Aşağıda belirtilenlerle kullanılması mümkündür: Basınçlı hidroforlar, termik ve hidrolik kumandalı ısıtıcılar. Basınsız kaplarla (açık sıcak su hazırlayıcı) çalıştırmak mümkün değildir!

**Teknik Veriler**

- Akış basıncı min. 0,5 bar / tavsiye edilen 1 - 5 bar
- İşletme basıncı maks. 10 bar
- Kontrol basıncı 16 bar

Statik basıncın 5 barın üzerinde olması durumunda, bir basınç düşürücü takılmalıdır. Soğuk ve sıcak su bağlantıları arasında yüksek basınç farklılıklarından kaçının!

- Isı maks. 80 °C
- Sıcak su girişi: Tavsiye edilen: (Enerji tasarrufu) 60 °C
- Su bağlantısı soğuk - sağ sıcak - sol

**Montaj**

Bakin, katlanır sayfa II, şekil [1]'den [4]'e kadar.

Katlanır sayfa I'deki ölçülere dikkat edin.

**UP-montaj parçasını**  **sembolün kuvvet tarafına bakacak biçimde monte edin.**

1. Montaj şablonunun (B) kapağını (A) alın ve montaj şablonunu 5mm lik allen anahtar ile sökün, bkz. şekil [1].
2. Dübel (E) için 10mm'lik delikler açın, plakayı (C) UP-montaj parçasını (D) yerleştirin, bkz. şekil [2].
3. Dübeli (E) yerleştirin, civataları (F) ekte bulunan anahtar ile sıkın ve boruları UP-montaj parçasına bağlayın, bkz. şekil [2] ve [3].

**Önemli!**

**Soğuk su bağlantısı sağda** (gövdede mavi işaretli) **ve sıcak su bağlantısı solda** (gövdede kırmızı işaretli) **gerçekleşmelidir.**



**Soğuk ve sıcak su girişlerini açın, tapayı (G) ve/veya tapaları (H) sökün, boruları su ile temizleyin ve tüm bağlantıların sızdırmazlığını kontrol edin!**

Montaj şablonunu (B) takın ve kapağı (A) yerleştirin, bkz. şekil [3].

Plakanın (C) alt kenarının montaj derinliği ile hazır taban üst yüzeyi (J) arasındaki mesafe 80 ila 160mm arasında olmalıdır, bkz. şekil [4].

**RUS****Область применения**

Эксплуатация возможна с: накопителями, работающими под давлением; проточными водонагревателями с термическим и гидравлическим управлением. Эксплуатация с безнапорными накопителями (открытые водонагреватели) не предусмотрена!

**Технические данные**

- Давление воды миним. 0,5 бар / рекомендовано 1 - 5 бар
- Рабочее давление макс. 10 бар
- Испытательное давление 16 бар

При полном давлении потока свыше 5 бар необходимо установить редуктор давления. Необходимо избегать больших перепадов давлений на подсоединениях холодной и горячей воды!

- Температура горячей воды на входе: максим. 80 °C
- Рекомендовано: (экономию энергии) 60 °C
- Подключение воды холодная - справа горячая - слева

**Установка**

См. складной лист II, рис. [1] - [4].

Учитывать данные на чертеже с размерами на складном листе I.

**Установить скрытый корпус термостата символом**  **по направлению к ванне.**

1. Снять крышку (А) монтажного шаблона (В) и отвинтить монтажный шаблон шестигранным ключом на 5мм, см. рис. [1].
2. Просверлить отверстия диаметром 10мм для дюбелей (Е) и установить пластину (С) и скрытый корпус (D), см. рис. [2].
3. Установить дюбели (Е), затянуть до отказа винты (F) приложенным ключом и подсоединить трубопроводы к скрытому корпусу термостата, см. рис. [2] и [3].

**Важно!**

**Подсоединение для холодной воды должно производиться справа** (голубая маркировка на корпусе), **а подсоединение для горячей воды - слева** (красная маркировка на корпусе).



**Открыть подачу холодной и горячей воды, вывинтить пробку (G) или пробку (H), промыть трубопроводы и проверить соединения на герметичность!**

Установить монтажный шаблон (B) и крышку (A), см. рис. [3].

Монтажная глубина от нижней кромки пластины (C) до поверхности пола (J) должна составлять 80-160мм, см. рис. [4].