

Beautifully
Traditional

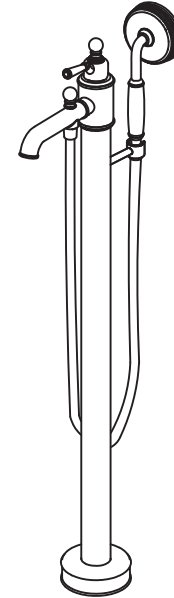
ARCADÉ™

ТЕХНИЧЕСКИЕ ДЕТАЛИ

Полная техническая информация о нашей продукции представлена на нашем веб-сайте www.arcadebathrooms.com

Смеситель для ванны однорычажный
Arcade - напольный, с комплектом для
напольного крепления

ARC20, ARC20 CHR



ИНСТРУКЦИЯ ПО УСТАНОВКЕ

ИНСТРУКЦИЯ ПО УСТАНОВКЕ

Внимательно прочтите эту инструкцию и сохраните ее для дальнейшего использования.

Общие требования к установке

Установка должна проводиться с соблюдением сантехнических требований. Необходимо установить обратные клапаны на обе трубы подачи холодной и горячей воды. Пропустите воду после установки, во избежание повреждения загрязнениями керамических дисков смесителя.

Минимальное/максимальное рабочее давление

Данные модели смесителя подходят для трубопроводов с низким и высоким давлением. Они оснащены вентильной головкой на четверть оборота с керамическими дисками, обеспечивающей плавность движения. Минимальное рабочее давление 0,2 атмосферы, максимальное допустимое давление воды до 2,5 атмосфер. Если давление в системе выше, то необходимо установить регулятор давления воды.

Соответствие нормам

Все смесители производятся из материалов, проверенных и одобренных органами, отвечающими за безопасность водоснабжения, и отвечают Европейскому стандарту EN200, где это применимо.

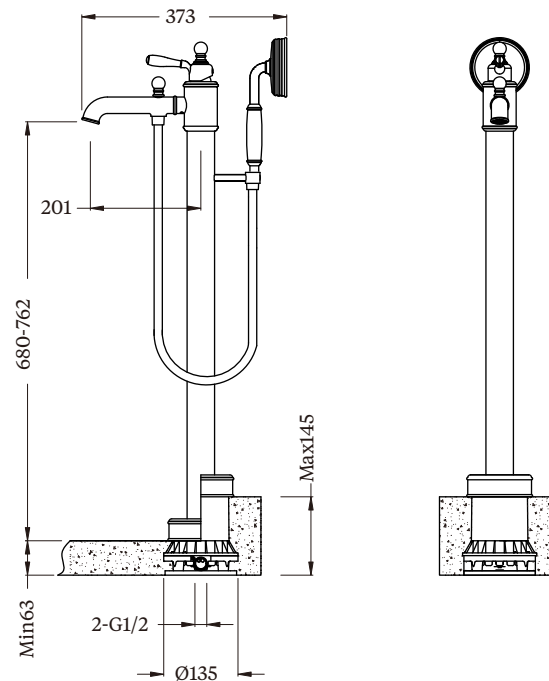
Подготовка и сантехнические требования

Согласно сантехническим требованиям, при подаче горячей воды из бака, а холодной - из водопровода, на обе трубы устанавливаются обратные клапаны на максимально близком расстоянии к смесителю. Они не входят в комплект поставки. При использовании комбинированного бойлера необходимо только перекрыть подачу воды из труб и отключить бойлер. Обратные клапаны не требуются.

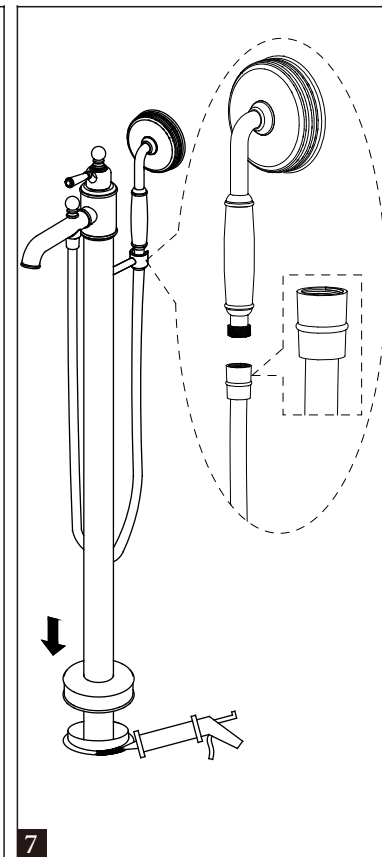
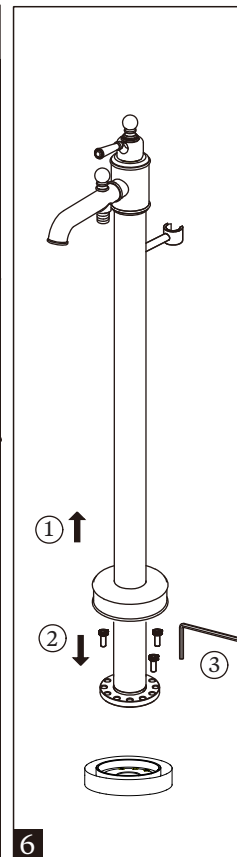
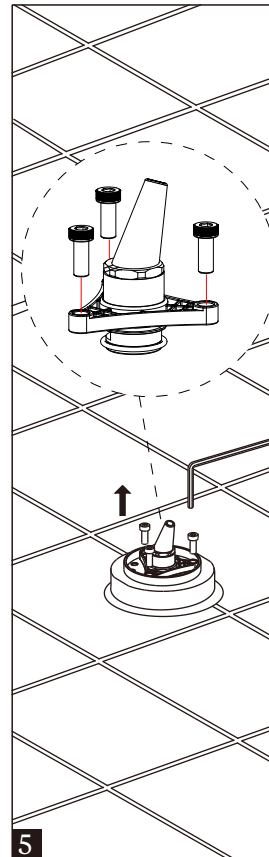
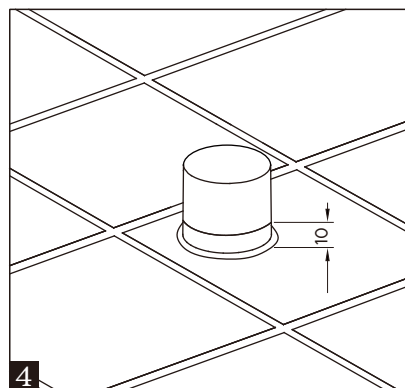
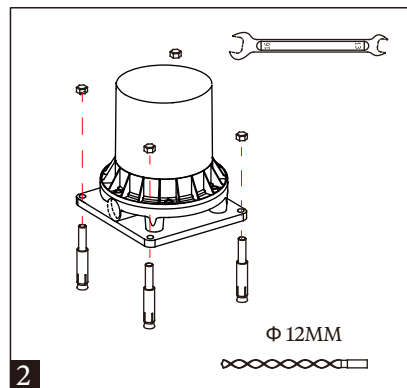
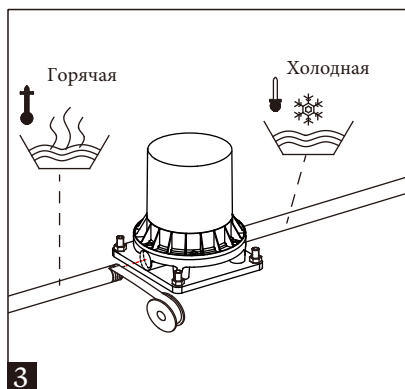
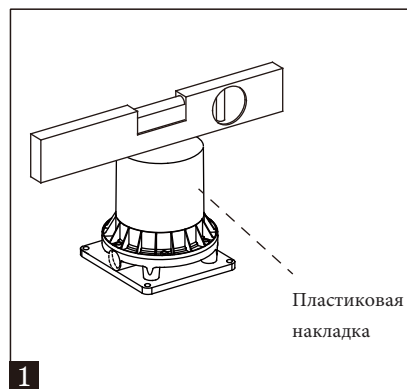
Предупреждение

Перед установкой нового смесителя необходимо тщательно промыть трубопровод от песка, стальных стружек и прочих примесей. В противном случае возможно повреждение смесителя.

РАЗМЕРЫ



ПРИМЕЧАНИЕ: ВСЕ РАЗМЕРЫ УКАЗАНЫ В МИЛЛИМЕТРАХ



ИНСТРУКЦИЯ ПО УСТАНОВКЕ

Вначале отключите нагрев воды, затем, перекрыв водоснабжение, откройте расположенные ниже всего в вашем доме краны холодной и горячей воды, дав воде стечь, пока бак холодной воды и трубы не опустеют (резервуар с горячей водой всегда остается полным). Для упрощения обслуживания рекомендована установка запорного клапана на трубах подачи воды.

УСТАНОВКА

Примечание: Всегда отключайте подачу воды перед подключением к действующему водопроводу.

Описанные ниже шаги относятся к установке на полу до укладки плитки. Чтобы установить смеситель на облицованном плиткой полу, необходимо сделать полость от 63 до 145мм в глубину, если пол сплошной, или подложить поддерживающую планку (способную выдержать вес смесителя и крепления) на той же глубине в полости пола.

- 1: Установите встраиваемое основание на месте, убедитесь, что оно расположено ровно. При правильном расположении одна из впускных труб должна указывать прямо на ванну.
- 2: Правильно подсоедините трубы подачи воды.
- 3: Далее проведите проверку на воздухо- и водонепроницаемость клапанов и соединений. По завершении проверки перекройте клапаны.
- 4: Уложите плитку на полу, затем обрежьте пластиковую накладку, чтобы она выступала на 10мм над полом.
- 5: Снимите черные пластиковые детали с основания с помощью шестигранного ключа, а 3 винта сохраните, чтобы использовать их при установке корпуса смесителя. Эти черные пластиковые детали нужны для проверки герметичности соединений труб перед установкой основной части изделия.
- 6: На основном корпусе изделия осторожно продвиньте накладку вверх, стараясь не поцарапать поверхность стойки, затем опустите раструб вниз внутрь основания. Это изделие прошло предварительную проверку, старайтесь избежать излишней нагрузки, чтобы не нарушить герметичность внутри корпуса самого смесителя.
- 7: Поверните корпус так, чтобы излив смотрел в нужном направлении, затем закрепите корпус на основании. В этот момент можно включить воду и проверить изделие на течь.

С особой тщательностью проверьте основание, так как оно останется скрытым после завершения установки.

8: Подсоедините один конец шланга (с уплотнительным кольцом) к ручному душу, а затем - другой конец (без уплотнительного кольца) - к самому изделию.

ВНИМАНИЕ

Проверив вначале все новые соединения, включите подачу воды, закройте все краны, кроме новых и, по мере наполнения труб, проверьте, нет ли течи. Если все в порядке, включите нагрев воды.

ОБСЛУЖИВАНИЕ

Примечание: Перед тем, как начать обслуживание, перекройте подачу воды.

Уход за вентильной головкой

Встроенная вентильная головка работает бесперебойно, а в случае неисправности, ее сервисное обслуживание просто.

Снятие вентильной головки

Открутите верхнюю часть смесителя и с помощью подходящего разводного гаечного ключа (не входит в комплект поставки) ослабьте гайку. Извлеките вентильную головку и промойте ее чистой проточной водой. Убедитесь, что в ней не осталось загрязнений. Просушите и слегка смажьте прокладки (используйте только силиконовую смазку). Установите на место вентильную головку, затем - корпус ручки и рычаг.

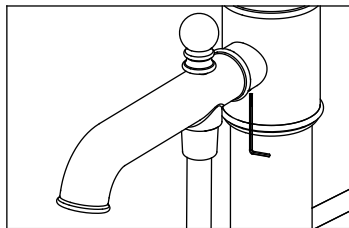
УХОД

Никелированное/хромированное покрытие наших смесителей очень прочное, однако чистить его нужно с осторожностью. Мыть его можно только теплой мыльной водой, споласкивать чистой водой и насухо вытирать мягкой тканью. Эти покрытия чувствительны к воздействию кислот и других едких веществ, таких как бытовые чистящие и дезинфицирующие средства, очистители зубных протезов, краски для волос, реактивы для виноделия и фотопечати, которые могут привести к отслаиванию или потемнению поверхности.

Регулировка излива

При необходимости, выполните эти действия, чтобы отрегулировать излив.

1. Открутите винт со шлицем под изливом.
2. Плавно поверните излив в нужное положение.
3. Затяните винт со шлицем.

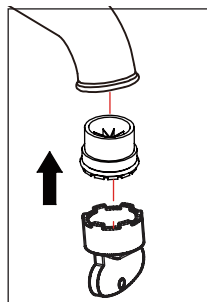
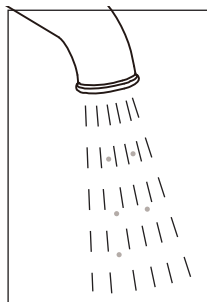
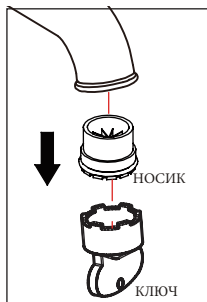


УХОД ЗА ФИЛЬТРОМ

Смеситель поставляется с двумя вариантами фильтра: установленным на фабрике выпрямителем потока для низкого давления и аэратором Neoperl (в коробке) для высокого давления. Они устанавливаются в передней части носика смесителя.

Перед использованием: открутите фильтр и пропустите воду в течение 5 минут. Прикрутите фильтр обратно, после того водопровод будет промыт от загрязнений.

Периодически: С помощью ключа в комплекте поставки открутите и снимите фильтр, промойте его проточной водой. Когда все примеси и загрязнения будут вымыты, установите фильтр на место и туго прикрутите его ключом.

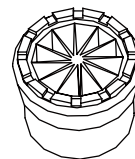


ФИЛЬТРЫ

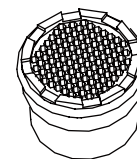
Фильтр-выпрямитель потока и фильтр-аэратор Neoperl

Смеситель поставляется с установленным на фабрике выпрямителем потока воды для систем с низким давлением. Если давление воды высокое (более 1 атмосферы), необходимо заменить выпрямитель на фильтр-аэратор Neoperl для высокого давления.

С помощью ключа Neoperl (в комплекте) открутите и достаньте из носика излива выпрямитель. Установите на его место фильтр-аэратор. Если у вас нет ключа Neoperl, вы можете использовать верхнюю часть выпрямителя/аэратора вместо ключа).



ВЫПРЯМИТЕЛЬ ПОТОКА



АЭРАТОР

УСЛОВИЕ УСТАНОВКИ

Изделие должно устанавливаться квалифицированным мастером-сантехником. В противном случае, гарантия может считаться недействительной.