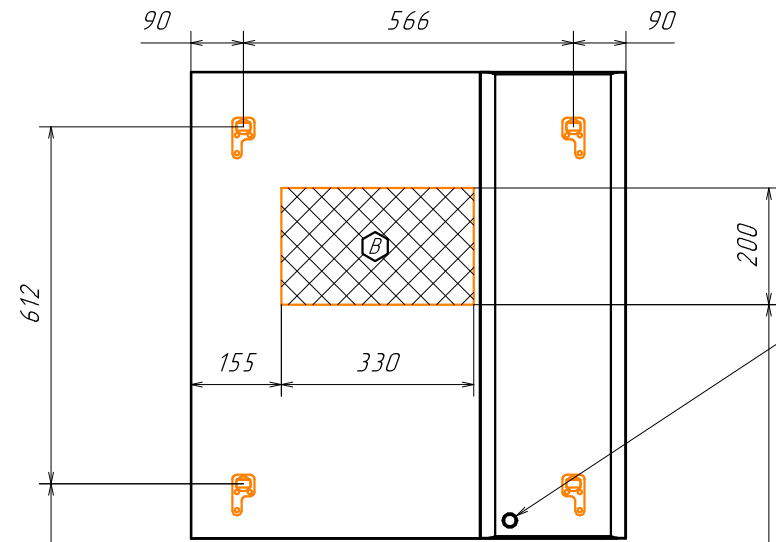


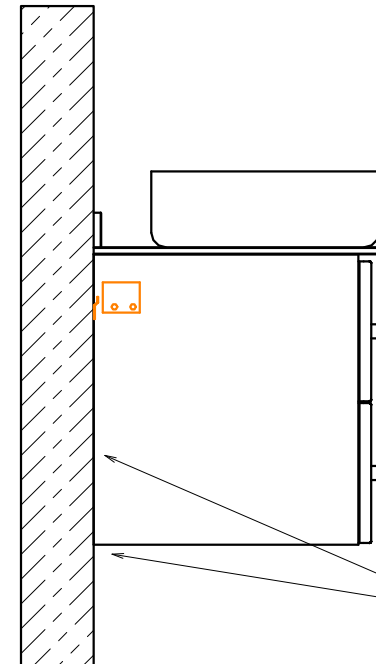
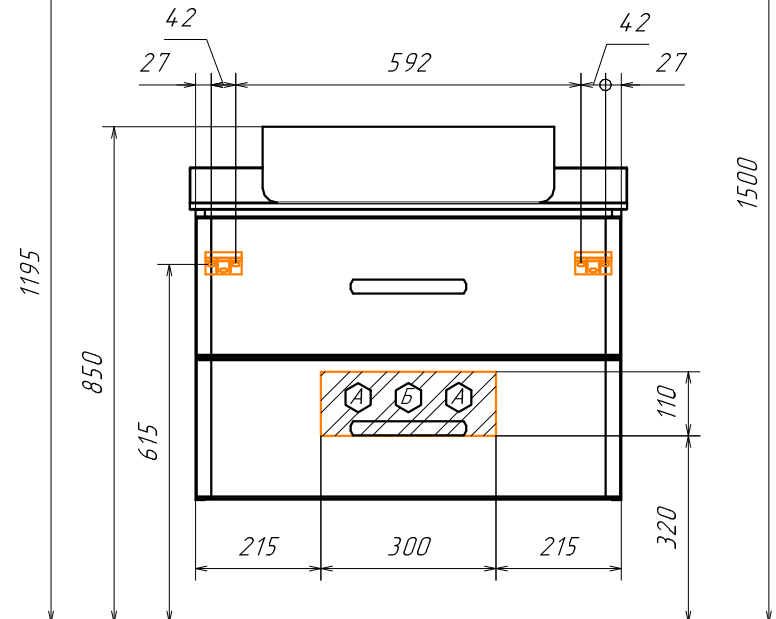
Информация для монтажа комплекта

АМСТЕРДАМ 75



Руководство по установке ручки
(см. паспорт изделия)

В тумбе предусмотрена возможность
заднего и нижнего подвода труб
водоснабжения и канализации



Место подвода
труб А,Б

⬡ А - место подвода труб водоснабжения
⬡ Б - место подвода труб канализации

⬡ В - место вывода электрического провода
(для дополнительного освещения)

⬡ ⬡ - диапазоны допустимого подвода