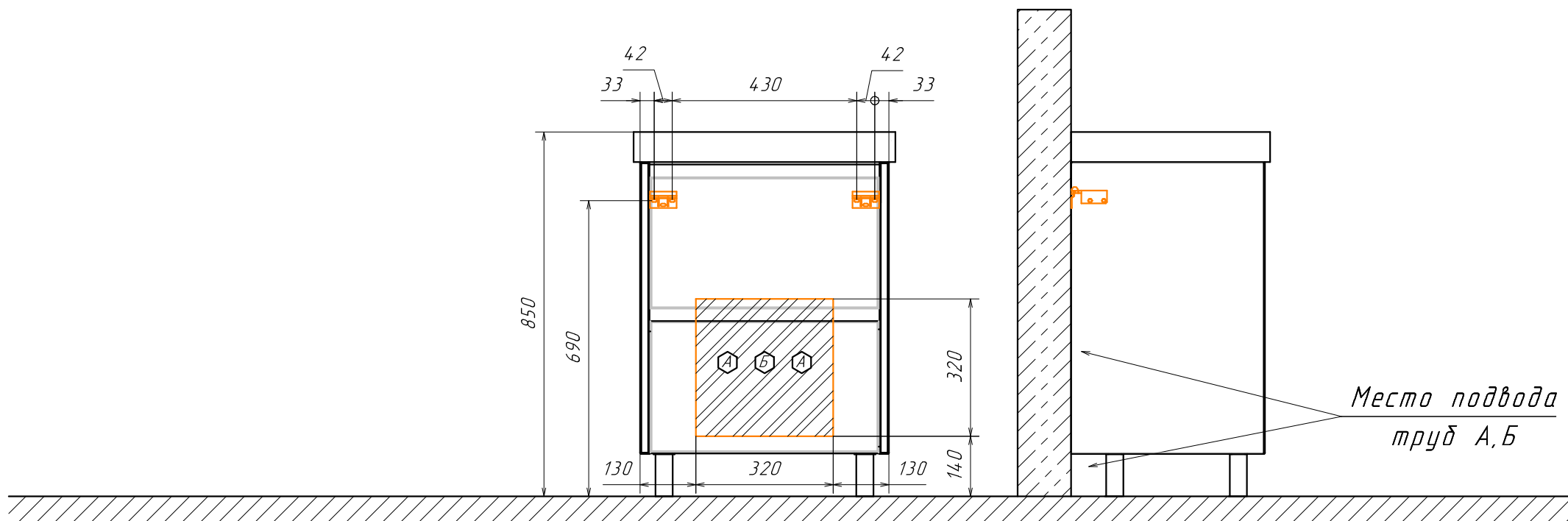


Информация для монтажа комплекта



ДУБЛИН 60

В тумбе предусмотрена возможность заднего и нижнего подвода труб водоснабжения и канализации



А - место подвода труб водоснабжения

Б - место подвода труб канализации

  - диапазоны допустимого подвода