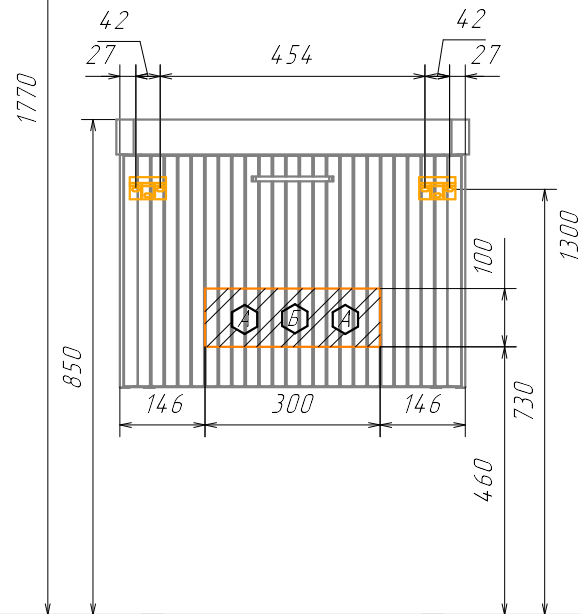
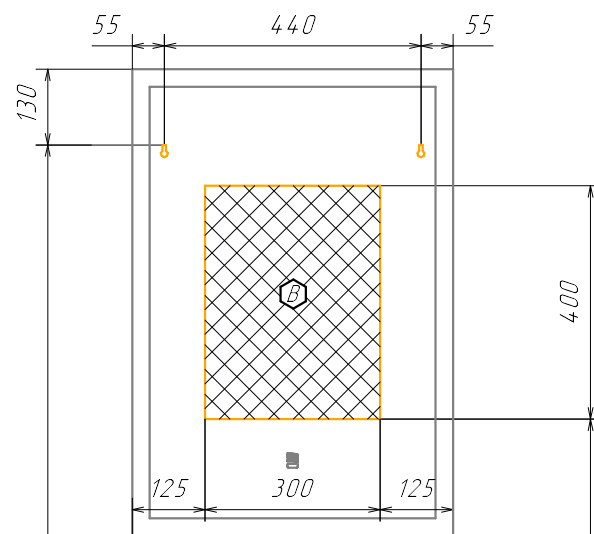
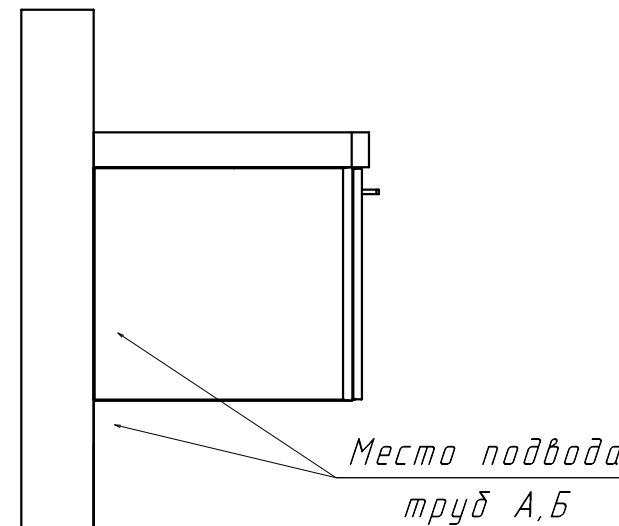


Информация для монтажа комплекта

Ангара 60П



В тумбе предусмотрена возможность
заднего и нижнего подвода труб
водоснабжения и канализации



Ⓐ - место подвода труб водоснабжения

Ⓑ - место вывода электрического провода
(для дополнительного освещения)

▨ ▩ - диапазоны допустимого подвода

Ⓑ - место подвода труб канализации