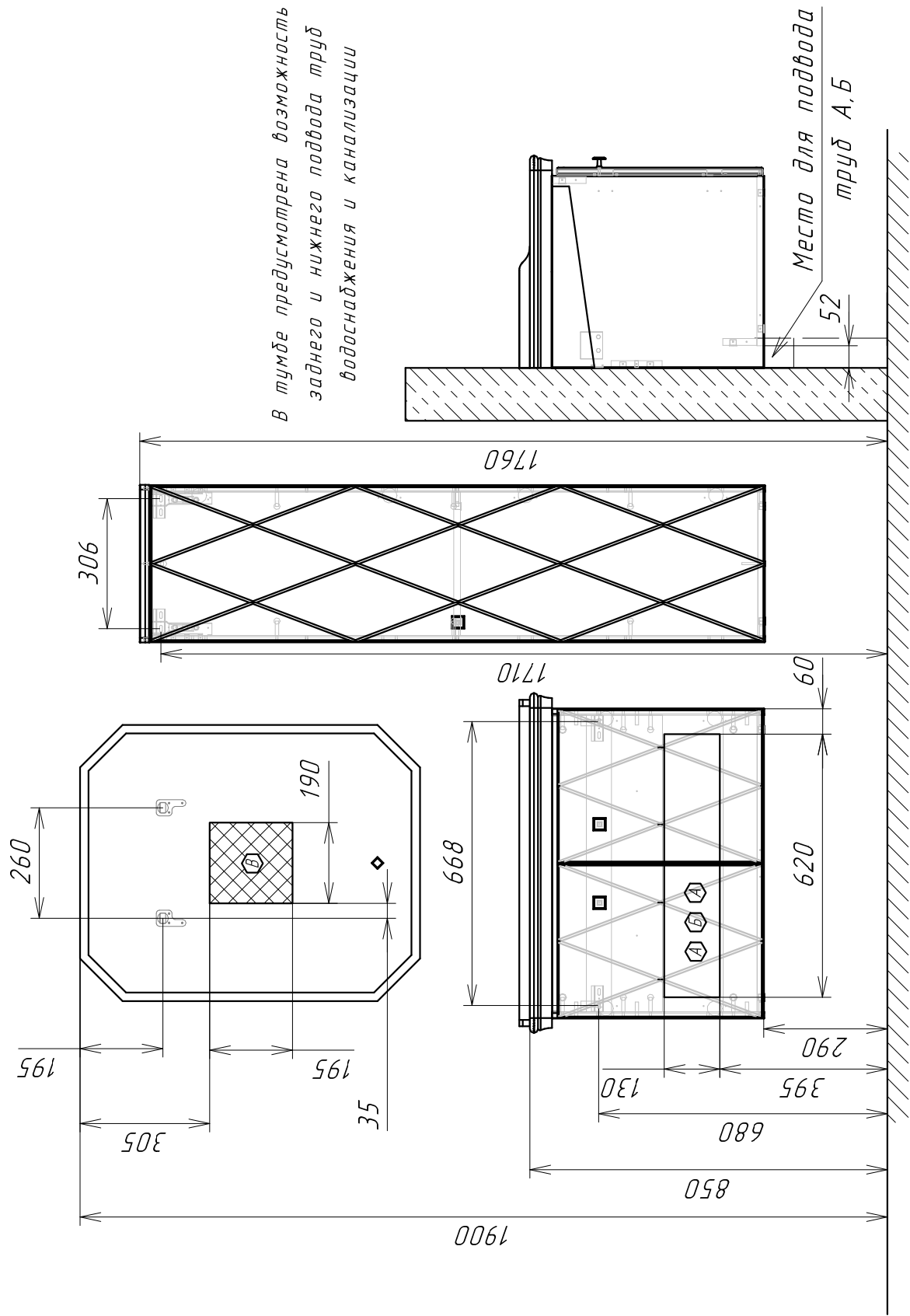


Кремона 80



А - место подвода труб водоснабжения

Б - место подвода труб канализации

В - место вывода электрического провода (для дополнительного освещения)