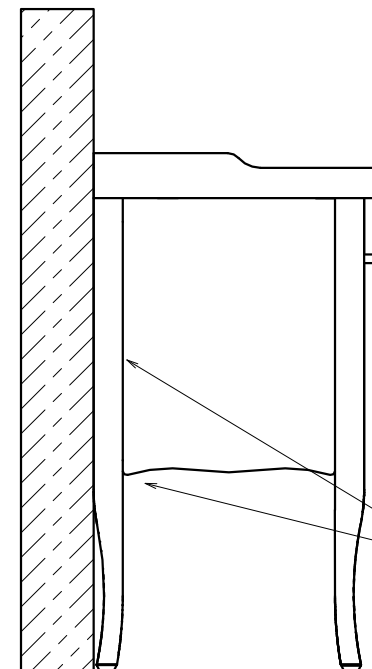
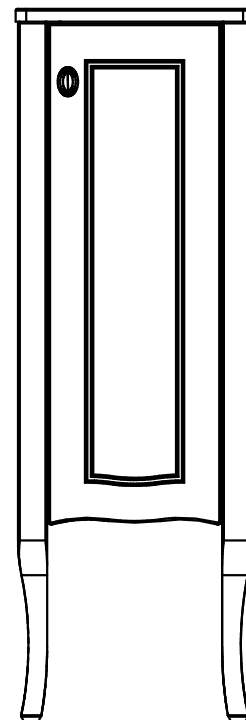
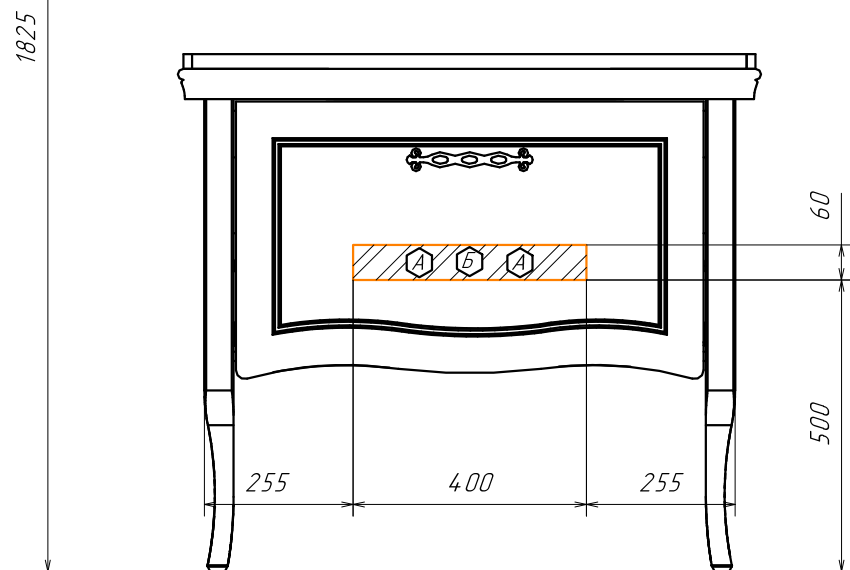
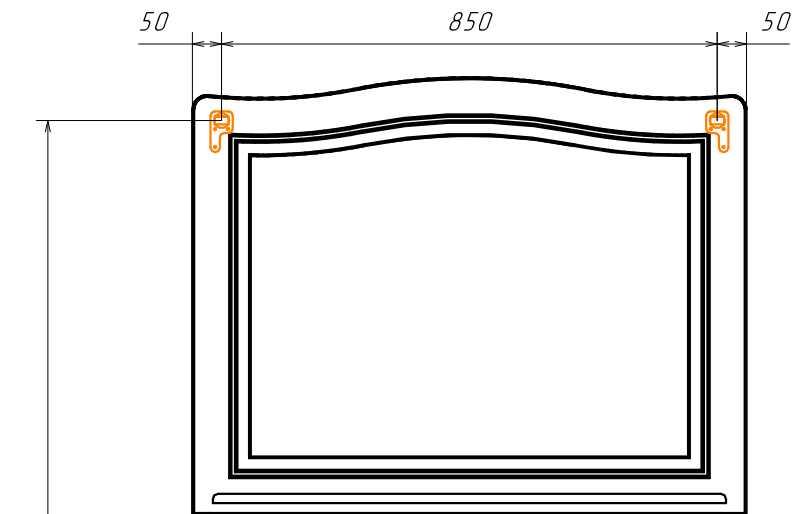


Информация для монтажа комплекта



ПАВИЯ 100



В тумбе предусмотрена возможность
заднего и нижнего подвода труб
водоснабжения и канализации

А - место подвода труб водоснабжения

Б - место подвода труб канализации

  - диапазоны допустимого подвода