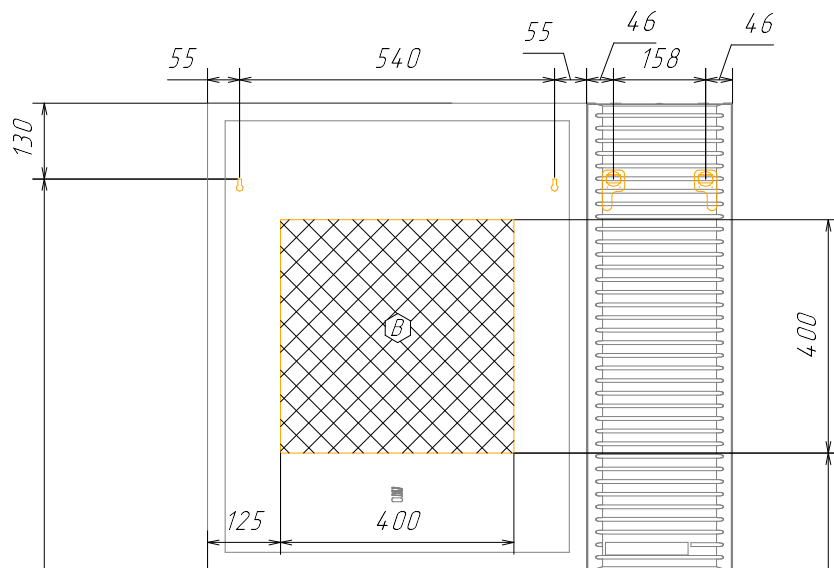
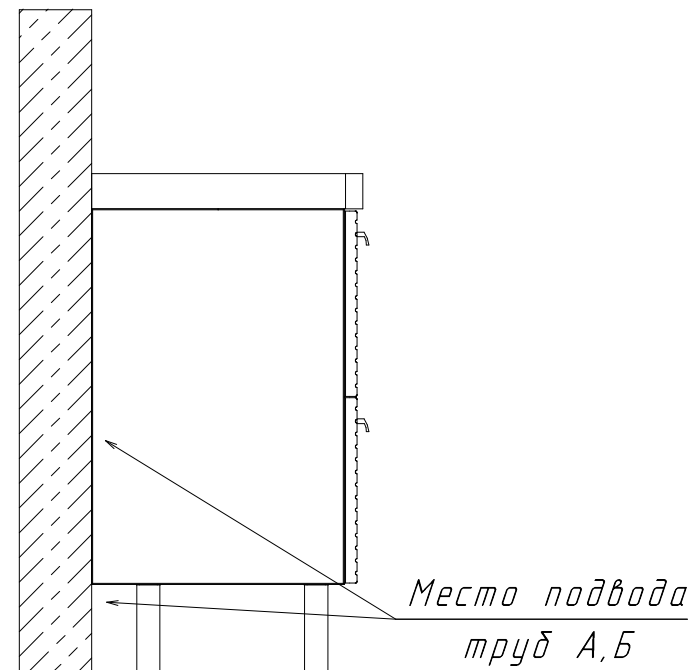
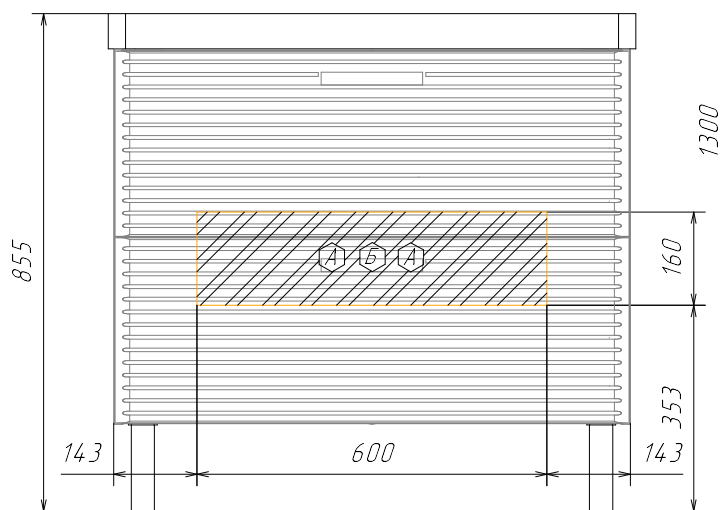


Информация для монтажа комплекта

# Танжер 90Н



В тумбе предусмотрена возможность заднего и нижнего подвода труб водоснабжения и канализации



Ⓐ - место подвода труб водоснабжения

Ⓑ - место вывода электрического провода

▨ ▩ - диапазоны допустимого подвода

Ⓑ - место подвода труб канализации

( для дополнительного освещения )