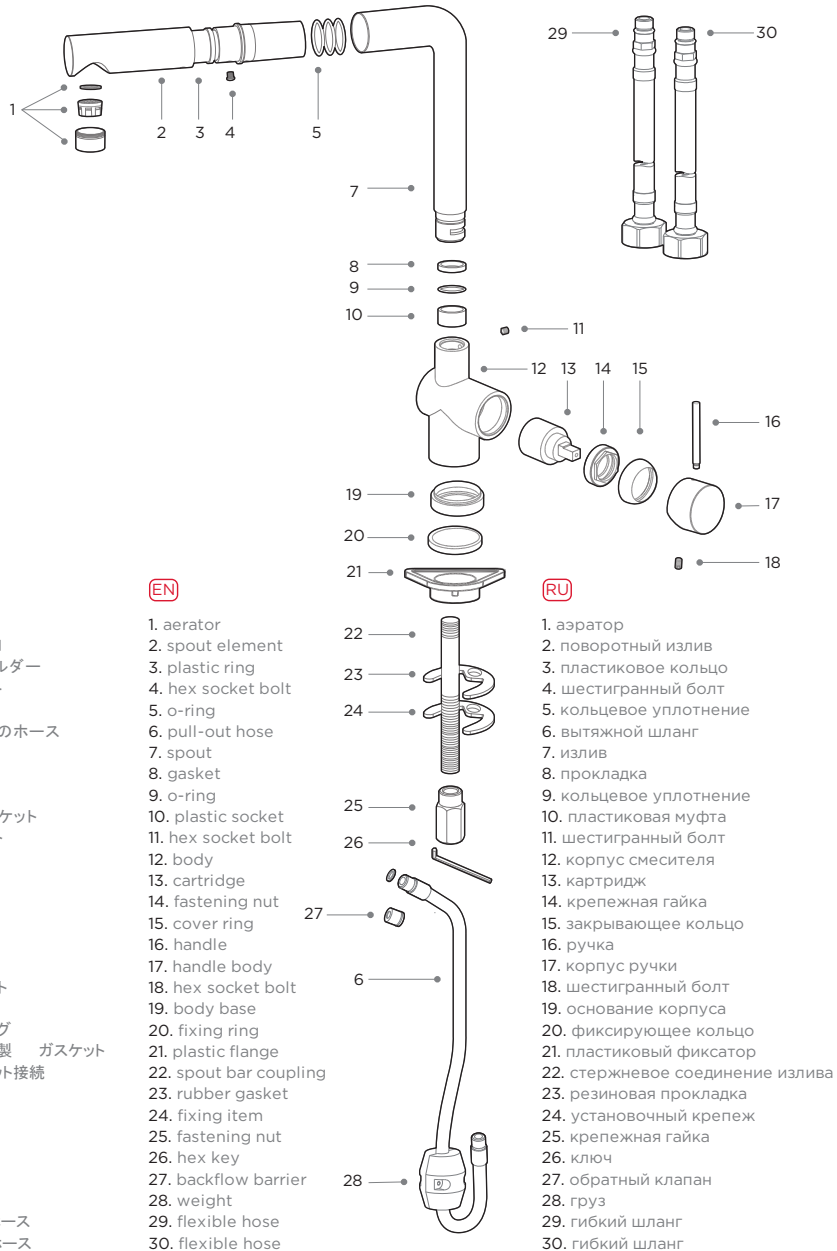
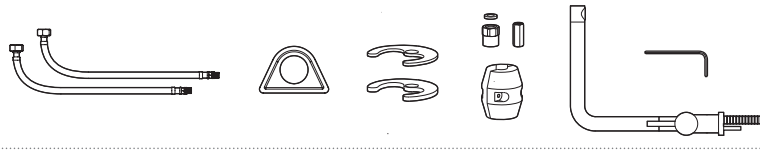


電源キット  
supply kit  
комплект поставки



**[JP]**

1. エアレーター
2. ロータリー注ぎ口
3. プラスチックホルダー
4. 六角穴付ボルト
5. ジャンクリング
6. ハンドシャワーのホース
7. 注ぎ口
8. スペーサ
9. ジャンクリング
10. プラスチックソケット
11. 六角穴付ボルト
12. ボディ
13. カートリッジ
14. 固定ナット
15. カバーリング
16. ハンドル
17. ハンドルボディ
18. 六角穴付ボルト
19. ベースボディ
20. ロッキングリング
21. プラスチック製 ガasket
22. 注ぎ口のピボット接続
23. ワッシャー
24. 固定部
25. 固定ナット
26. 六角レンチ
27. 逆止弁
28. 重量
29. フレキシブルホース
30. フレキシブルホース

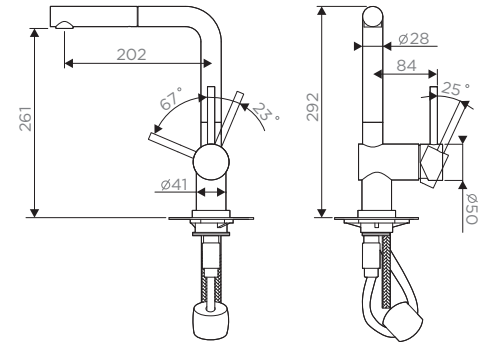
**[EN]**

1. aerator
2. spout element
3. plastic ring
4. hex socket bolt
5. o-ring
6. pull-out hose
7. spout
8. gasket
9. o-ring
10. plastic socket
11. hex socket bolt
12. body
13. cartridge
14. fastening nut
15. cover ring
16. handle
17. handle body
18. hex socket bolt
19. body base
20. fixing ring
21. plastic flange
22. spout bar coupling
23. rubber gasket
24. fixing item
25. fastening nut
26. hex key
27. backflow barrier
28. weight
29. flexible hose
30. flexible hose

**[RU]**

1. аэратор
2. поворотный излив
3. пластиковое кольцо
4. шестигранный болт
5. кольцевое уплотнение
6. вытяжной шланг
7. излив
8. прокладка
9. кольцевое уплотнение
10. пластиковая муфта
11. шестигранный болт
12. корпус смесителя
13. картридж
14. крепежная гайка
15. закрывающее кольцо
16. ручка
17. корпус ручки
18. шестигранный болт
19. основание корпуса
20. фиксирующее кольцо
21. пластиковый фиксатор
22. стержневое соединение излива
23. резиновая прокладка
24. установочный крепеж
25. крепежная гайка
26. ключ
27. обратный клапан
28. груз
29. гибкий шланг
30. гибкий шланг

 **OMOIKIRI**



**AKASHI-S**

**[JP]**

**インストールと取扱説明書**

- インストール時にプロのサービスで使用して下さい
- 指示に従いまして下さい
- 製品が完全にスタッフと工場廃品がないで作って下さい
- インストール前にチューブに水を流して下さい
- 100 から 300 ミクロンフィルター の蛇口をインストール使用して下さい

**技術データ**

圧力 0.5 < 5.1 < 10 バール. 推奨温度 60°C

**[EN]**

**Installation and maintenance manual**

- we recommend that this product is installed by a qualified professional contractor
- please follow the guidelines below
- check the product immediately to ensure that it is complete and has not been damaged
- before installation it is recommended to flush the water system
- it is recommended to install the taps with 100-300 micron filters

**Technical details**

Pressure: 0,5 < 1-5 < 10 bar. Recommended temperature: 60°C

**[RU]**

**Инструкция по эксплуатации и монтажу**

- при установке мы рекомендуем воспользоваться услугами профессионалов
- пожалуйста, следуйте инструкции
- проверьте товар на наличие заводского брака, убедитесь, что он полностью укомплектован
- перед началом установки рекомендуется пропустить воду по трубам
- рекомендуется устанавливать смеситель с фильтрами 100-300 мк

**Технические данные**

Давление: 0,5 < 1-5 < 10 бар. Рекомендованная температура: 60°C

