

TOTO

HAND DRYER TYC424W

GB

Cautions and warnings

To ensure correct functioning, install the product following instructions in the Installation Guide. Please explain how to use the product to the customer. The product is supplied with an Instruction Manual (with warranty enclosed) for the customer. Be sure to give the included warranty to the customer after filling in the name of the shop, installation date, etc.

Symbols and meanings

	WARNING	May result in death or serious injury.
	CAUTION	May result in injury or property damage.

The following symbols are used to indicate important safety instructions for the use of the product.

Symbol	Definition
	This symbol indicates a prohibited use of the product.
	This symbol is used to indicate a requirement in the use of this product.

WARNING	
	Do not install the product in a humid place or a place where water could drip onto the product, such as outdoors or in a bathroom. Otherwise, a fire, electric shock or product problems could result. Do not install the product in an area with corrosives, or inflammable gas, dust, or salt. Otherwise, a fire, electric shock or product problems could result. Do not use the product with any power supply other than specified. Otherwise, a fire could result. Do not damage power supply cable. Continued use of a unit with a damaged power supply cable could cause fire, electric shock, or product problems. Never disassemble, repair or modify the product. Doing so could cause fire or electric shock.
	Electric work must be done by qualified personnel following "Technical Standards of Electric Equipment", "Indoor wiring regulations", and the Installation Guide. Improper wiring could cause a fire. Install an earth leakage circuit breaker to the power supply. If the earth leakage circuit breaker is not installed, electric shocks could occur if there is a malfunction or a short circuit. Use a 1-4 mm ² solid or stranded conductor which achieves CE marking for the power supply cable, and connect it securely. An insecure connection may result in fire.
CAUTION	
	Install the main dryer unit on a flat and vertical wall strong enough to support it securely. Otherwise, the main dryer unit may fall and result in injury or damage.
REQUESTS	
Use water-resistant material for nearby walls and floor as small water drops may spread about as the user approaches the product and if a user moves hands violently when drying hands.	

DE

Vorsichtshinweise und Warnungen

Installieren Sie das Produkt unter Einhaltung der Anweisungen im Installationshandbuch, um eine einwandfreie Funktion zu gewährleisten. Bitte erklären Sie dem Kunden die Verwendungsweise des Produkts. Das Produkt ist mit einer Bedienungsanleitung (mit Garantie) für den Kunden ausgestattet. Übergeben Sie die beiliegende Garantie nach dem Eintragen des Namens Ihres Betriebs, des Installationsdatums usw. dem Kunden.

Symbole und Bedeutungen

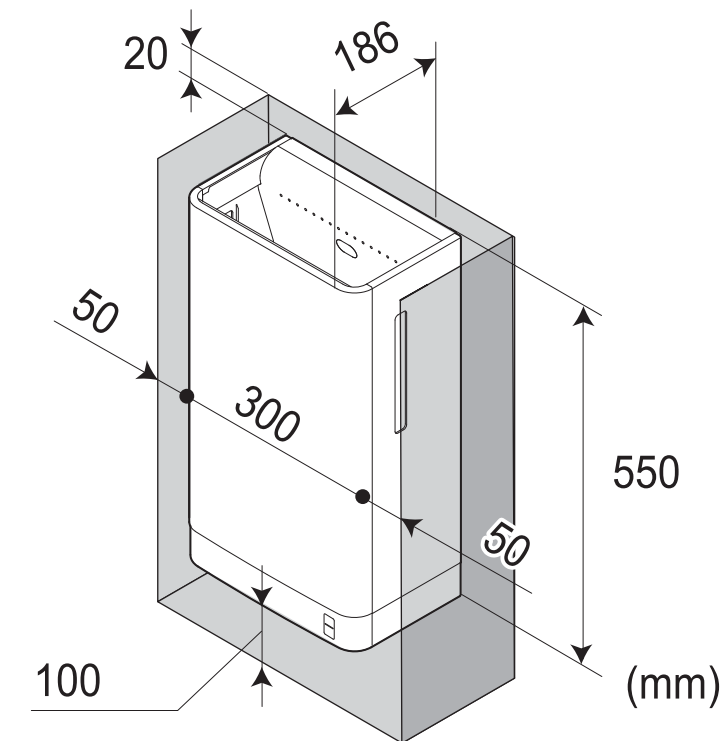
	WARNUNG	Kann zum Tode oder zu schweren Verletzungen führen.
	VORSICHT	Kann zu Verletzungen oder Sachschäden führen.

Die folgenden Symbole dienen dazu, wichtige Sicherheitshinweise zur Verwendung des Produkts zu kennzeichnen.

Symbol	Definition
	Dieses Symbol weist auf eine verbotene Verwendung des Produkts hin.
	Dieses Symbol weist auf eine Anforderung bei der Verwendung des Produkts hin.

WARNING	
	Installieren Sie das Produkt nicht an einem feuchten Ort oder dort, wo Wasser darauf tropfen könnte, etwa im Freien oder in einem Badezimmer. Andernfalls kann es zu Feuer, elektrischen Schlägen oder Produktstörungen kommen. Installieren Sie das Produkt nicht in einem Bereich mit ätzenden oder entzündlichen Gasen, Staub oder Salz. Andernfalls kann es zu Feuer, elektrischen Schlägen oder Produktstörungen kommen. Für das Produkt ausschließlich die angegebene Stromversorgung verwenden. Andernfalls kann ein Feuer entstehen. Die Netzleitung nicht beschädigen. Die fortgesetzte Verwendung mit einer beschädigten Leitung kann Feuer, elektrische Schläge oder Produktstörungen verursachen. Never disassemble, repair or modify the product. Doing so could cause fire or electric shock.
	Elektrische Arbeiten sind von qualifizierten Personen und unter Einhaltung der "Technischen Standards elektrischer Ausrüstung", der "Verdrähtung in Gebäuden" und des Installationshandbuchs vorzunehmen. Eine fehlerhafte Verdrähtung kann Brände auslösen. Einen FI-Schalter an der Stromversorgung installieren. Wenn kein FI-Schalter installiert wird, kann es bei Störungen oder einem Kurzschluss zu elektrischen Schlägen kommen. Verwenden Sie einen eindrähtigen oder verselten Leiter mit 1-4 mm ² , der eine CE-Kennzeichnung für das Zuführungskabel aufweist, und schließen Sie ihn sicher an. Eine unsichere Verbindung kann ein Feuer verursachen.
VORSICHT	
	Das Hauptgerät auf einer flachen und senkrechten Wand mit ausreichender Tragfähigkeit anbringen, um das Gerät stabil zu halten. Andernfalls kann das Hauptgerät herabfallen und Verletzungen oder Schäden verursachen.
Empfehlungen	
An Wänden und Böden in der Nähe wasserfestes Material verwenden, da sich feine Wassertropfen verteilen können, wenn ein Benutzer seine Hände beim Trocknen heftig bewegt.	

Necessary space / Benötigter Platz Espace nécessaire / Необходимое пространство



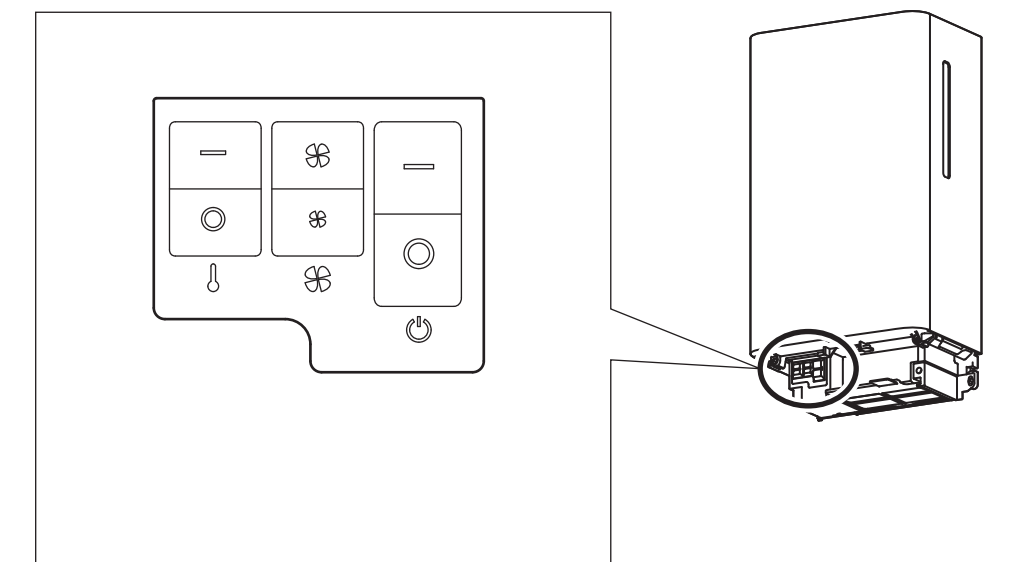
*Leave enough space around the product to allow for use.
*Um das Produkt herum ausreichend Platz für dessen Gebrauch lassen.
*Laissez un espace suffisant autour du produit pour faciliter son utilisation.
*Оставьте достаточное пространство вокруг изделия для удобства использования.

*Use screws with a strength of 1000N or more.
*Schrauben mit einer Zugfestigkeit von 1000 N oder mehr verwenden.
*Utilisez des vis d'une force de traction d'au moins 1000 N.
*Используйте винты с усилием затяжки не менее 1000 N.

Included parts / Mitgelieferte Teile Pièces fournies / Комплектация

	Base plate Basisplatte Socle Опорная плита		Screws with $\phi 4.5 \times 30$ Schrauben mit $\phi 4.5 \times 30$ Vis de $\phi 4.5 \times 30$ Винты $\phi 4.5 \times 30$
	Instruction Manual Bedienungsanleitung Manuel d'instructions Инструкция по эксплуатации		Installation Guide Installationshandbuch Guide d'installation Руководство по установке

Power Switch / Schalterbereich Section des commutateurs / Секция выключателя



FR

Mises en garde et avertissements

Pour assurer un fonctionnement correct, placez les instructions relatives au produit suivantes dans le Guide d'installation. Veuillez expliquer la procédure d'utilisation et remettre le manuel d'instructions et la garantie dûment remplie au client.

Symboles et significations

	AVERTISSEMENT	Peut entraîner des blessures graves, voire mortelles.
	MISE EN GARDE	May result in injury or property damage.

Les symboles suivants sont utilisés pour indiquer les consignes de sécurité importantes concernant l'utilisation du produit.

Symbole	Définition
	Ce symbole indique une utilisation interdite du produit.
	Ce symbole est utilisé pour indiquer une exigence lors de l'utilisation de ce produit.

AVERTISSEMENT	
	N'installez pas le produit dans un lieu humide ou dans un endroit où de l'eau pourrait couler sur sa surface, comme à l'extérieur ou dans une salle de bains. Dans le cas contraire, un incendie, un choc électrique ou des problèmes au niveau du produit pourraient survenir. N'installez pas le produit dans une zone soumise à des gaz corrosifs ou inflammables, de la poussière ou du sel. Dans le cas contraire, un incendie, un choc électrique ou des problèmes au niveau du produit pourraient survenir. N'utilisez pas ce produit avec une alimentation électrique autre que celle spécifiée. Dans le cas contraire, un incendie pourrait s'ensuivre. N'endommagez pas la ligne électrique. L'utilisation prolongée d'un appareil dont la ligne est endommagée peut entraîner un incendie, un choc électrique ou des problèmes au niveau du produit. Ne démontez, réparez ou modifiez jamais le produit. Cela pourrait entraîner un incendie ou un choc électrique.
	Les travaux électriques doivent être effectués par un personnel qualifié conformément aux "Normes techniques relatives au matériel électrique", à la "Réglementation relative au câblage intérieur" et au Guide d'installation. Un câblage incorrect pourrait provoquer un incendie. Installez un disjoncteur de fuite à la terre (ELCB) sur l'alimentation électrique. Si le disjoncteur de fuite à la terre n'est pas installé, des chocs électriques pourraient survenir en cas de dysfonctionnement ou de court-circuit. Utilisez un conducteur câblé ou massif de 1 à 4 mm ² portant le marquage CE pour la ligne électrique, puis raccordez-la en toute sécurité. Un raccordement non sécurisé peut entraîner un incendie.
MISE EN GARDE	
	Installez l'unité de séchage principale sur un mur plat et vertical assez solide pour la soutenir en toute sécurité. Dans le cas contraire, l'unité de séchage principale risquerait de tomber, ce qui entraînerait des blessures ou des dommages matériels.
Demandes	
Utilisez un matériau résistant à l'eau pour les murs et le sol à proximité, car de petites gouttes d'eau peuvent se propager si un utilisateur bouge les mains violemment lorsqu'il les sèche.	

RU

Предостережения и предупреждения

Для обеспечения правильной работы установите изделие в соответствии с инструкциями руководства по установке. Объясните клиенту, как пользоваться изделием. В комплект поставки изделия входит инструкция по эксплуатации (с гарантийным талоном) для клиента. Обязательно выдайте клиенту прилагаемый гарантийный талон, указав в нем название магазина, дату установки и т.д.

Символы и смыслы

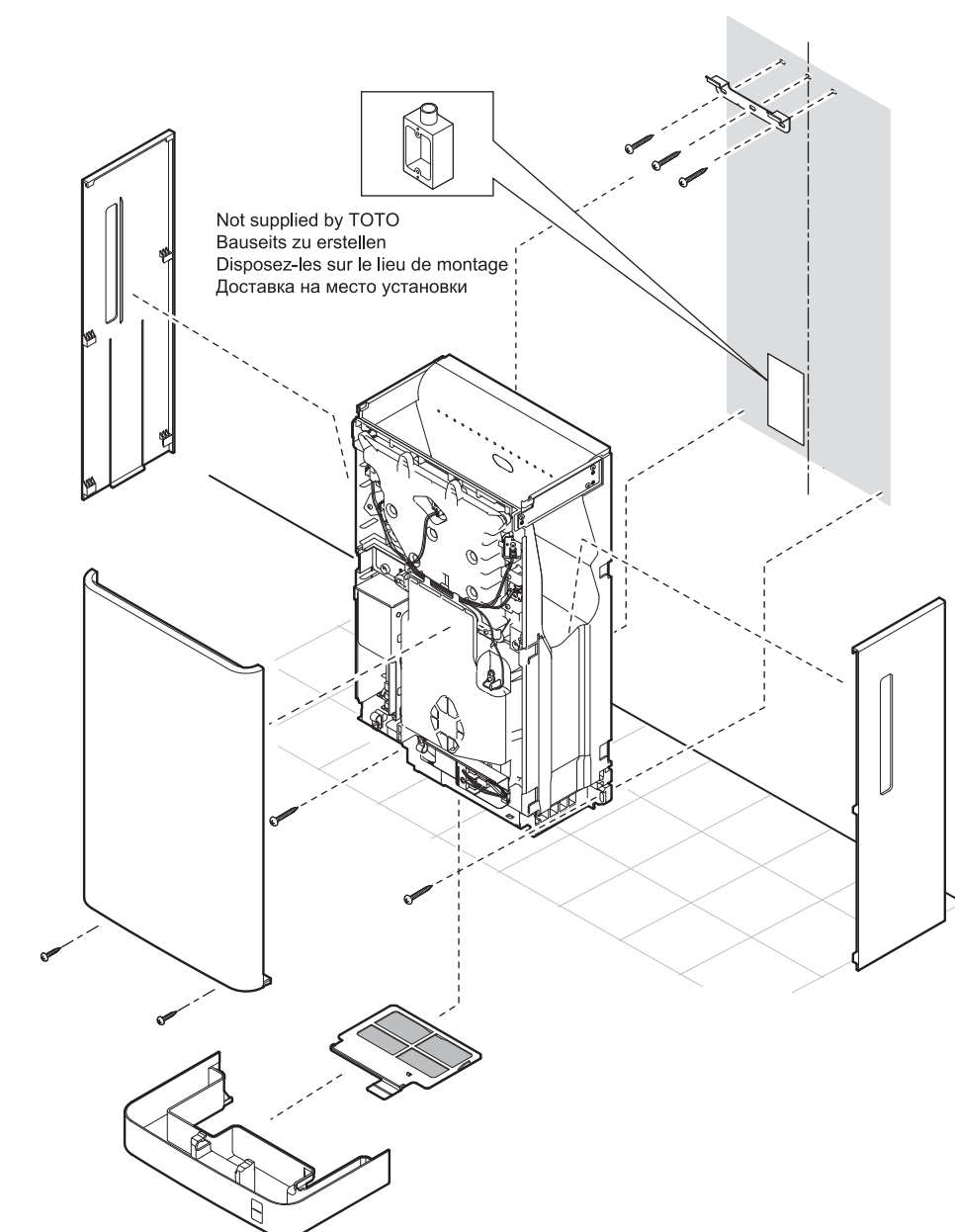
	ВНИМАНИЕ	Возможна смерть или тяжелая травма.
	ОСТОРОЖНО	Возможна травма или повреждение имущества.

Для обозначения важных инструкций по технике безопасности, которые необходимо соблюдать при использовании изделия, используются следующие символы.

Symbol	Описание
	Этот символ обозначает, что использование изделия запрещено.
	Этот символ обозначает требование при использовании данного изделия.

ВНИМАНИЕ	
	Не устанавливайте изделие в месте с повышенной влажностью или в месте, где в изделие может попасть вода, например на улице или в ванной комнате. В противном случае возможны возгорание, удар электрическим током или неполадки в работе изделия. Не устанавливайте изделие в месте, где присутствуют коррозионный или горючий газ, пыль либо соль. В противном случае возможны возгорание, удар электрическим током или неполадки в работе изделия. Запрещается использовать изделие с любым блоком питания, отличным от указанного. В противном случае может произойти возгорание. Не допускайте повреждения сетевого шнура. Длительное использование блока с поврежденным шнуром может вызвать возгорание, удар электрическим током или неполадки в работе изделия. Запрещается разбирать, ремонтировать или модифицировать изделие. Это может вызвать возгорание или удар электрическим током.
	Электрические работы должен выполнять квалифицированный специалист в соответствии с документами "Установите УЗО на блок питания.", "Нормативы для внутренней проводки" и руководством по установке. В результате неправильной проводки может возникнуть пожар. Установите автоматический выключатель цепи утечки на землю на блок питания. В противном случае возможны удары электрическим током при возникновении неисправности или короткого замыкания. Используйте одножильный или многожильный шнур 1-4 мм ² , соответствующий критериям CE для сетевых шнуров и надежно подсоедините его. В случае ненадежного соединения возможен пожар.
ОСТОРОЖНО	
	Установите главный блок сушилки на ровную вертикальную стену достаточно прочную, чтобы обеспечить надежную фиксацию. В противном случае главный блок сушилки может упасть и причинить травму или привести к повреждению.
Требования	
Соседние стены и пол под сушилкой должны быть выполнены из водонепроницаемого материала, поскольку небольшие капли воды могут разлететься, если пользователь резко дернет руками во время сушки.	

Check parts / Teile prüfen Vérifiez les pièces / Проверка деталей

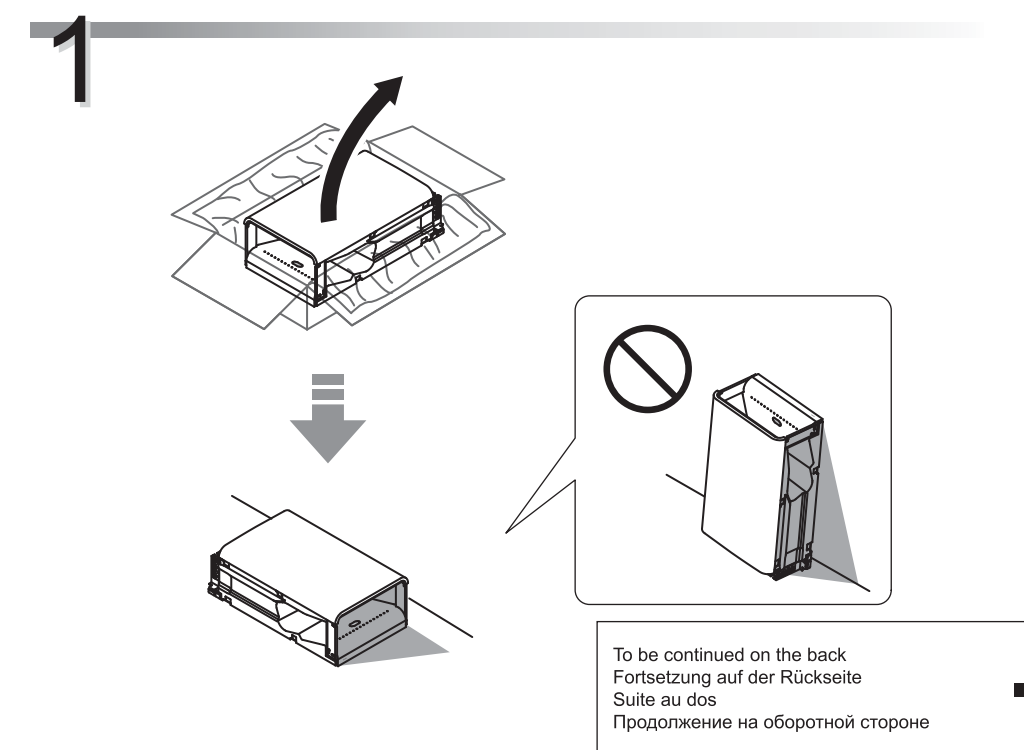


Power supply / Stromversorgung Alimentation électrique / Блок питания

Install a single Earth leakage circuit breaker with a sufficient current rating and apply the specified power. Installieren Sie einen einzelnen Erdschlussstromunterbrecher mit ausreichender Bemessung und legen Sie den angegebenen Strom an. Installez un seul disjoncteur de fuite à la terre avec une donnée limite de courant suffisante et appliquez l'alimentation spécifiée. Установите УЗО соответствующего номинального тока и подайте питание указанной мощности на изделие.

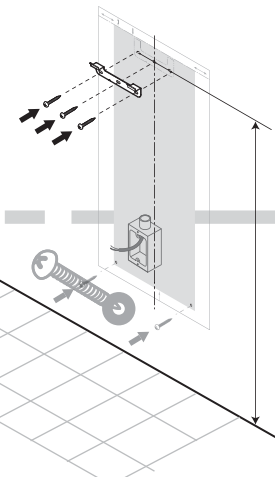
Earth leakage circuit breaker Erdschlussstromunterbrecher Disjoncteur de fuite à la terre (ELCB) Устройство защитного отключения (УЗО)	Rated 10 A or more Bemessung für 10 A oder mehr Valeur nominale de 10 A ou plus Номинальный ток 10 A или больше
Power supply Stromversorgung Alimentation électrique Блок питания	AC220-240V

Remove the product from packing Das Produkt aus der Verpackung entnehmen Retirez le produit de son emballage Распаковка изделия



2

*See the paper pattern / template for locating the installation of the base plate.
*Zur Installationsposition der Basisplatte siehe Papierschablone.
*Reportez-vous au gabarit en papier pour l'emplacement de montage du socle.
*См. бумажный трафарет для определения места установки опорной плиты.



Recommended height of the installation for the base plate
Installationshöhe der Basisplatte
Hauteur de montage du socle
Высота установки опорной плиты

For general users
Für allgemeine Anwender
Pour les utilisateurs en général
Для пользователей обычного роста

For children
Für Kinder
Pour les enfants
Для детей

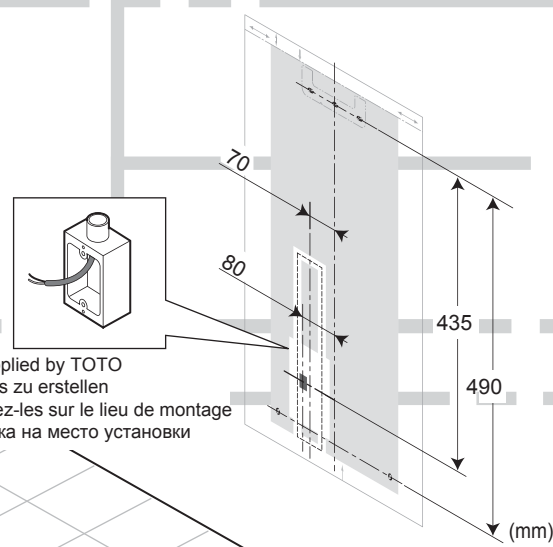
890

665

(mm)

3

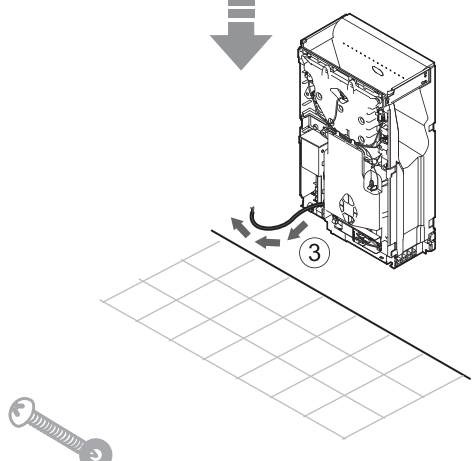
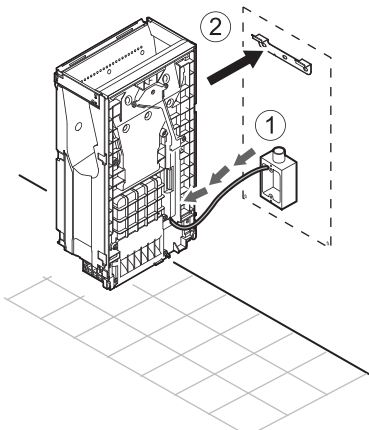
*See paper pattern / template for the location of power supply cable.
*Zur Position der Netzleitung siehe Papierschablone.
*Reportez-vous au gabarit en papier pour l'emplacement de la ligne électrique.
*См. бумажный трафарет для определения местоположения сетевого шнура.



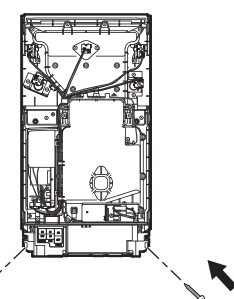
Not supplied by TOTO
Bauseits zu erstellen
Disposez-les sur le lieu de montage
Доставка на место установки

(mm)

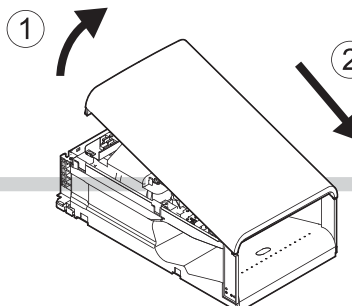
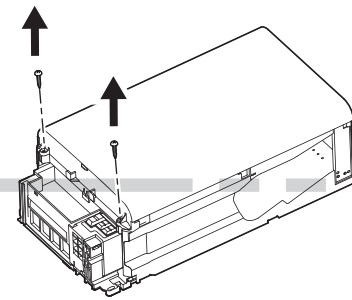
5



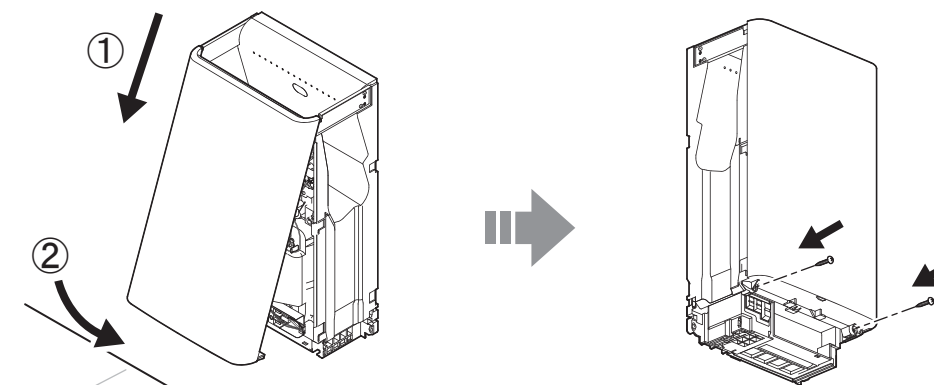
6



4



8



CAUTION / VORSICHT / MISE EN GARDE / ОСТОРОЖНО

When installing the front cover, be careful to avoid clamping down on the power supply cable or other internal wiring.

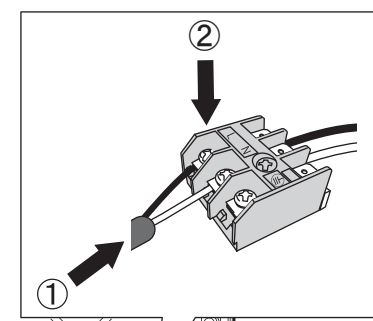
Achten Sie beim Installieren der vorderen Abdeckung darauf, die Netzleitung oder andere interne Leitungen nicht abzuklemmen.

Lorsque vous installez le couvercle avant, veillez à ne pas serrer la ligne électrique ou un autre câblage interne.

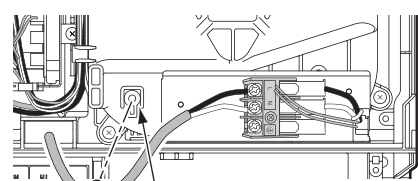
При установке передней крышки старайтесь не прижать сетевой шнур или другие элементы внутренней проводки.

7

Screw the power supply cable into the Power terminal block securely (verify that the connections are secure).
Die Netzleitung fest in die Anschlussklemme einschrauben (prüfen, dass sich die Leitung nicht löst).
Vissez fermement la ligne électrique au bornier d'alimentation (vérifiez que la ligne ne se détache pas).
Надежно закрепите сетевой шнур в клеммной колодке питания (убедитесь, что шнур не отходит).



Power terminal block
Anschlussklemme
Bornier d'alimentation
Клеммная колодка питания



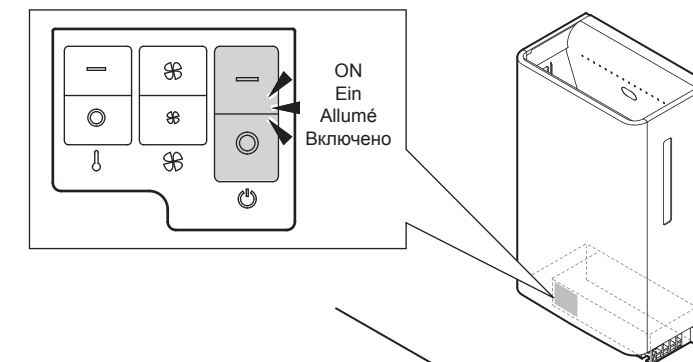
Stationary part of the power supply cable clamp
Unbeweglicher Teil der Stromkabelschelle
Partie fixe du collier de serrage du cordon d'alimentation
Неподвижная часть зажима сетевого шнура

Clamp
Klemme
Collier de serrage
Зажим

Self tapping screw (one, φ4×16)
Gewindschneidschraube (eine, φ4×16)
Vis auto-tarandeuse (une, φ4×16)
Саморез (один, φ4×16)

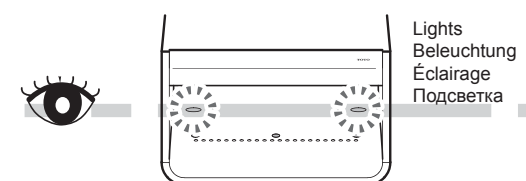
Test operation/commissioning of the HAND DRYER
Betriebstest für den HAND DRYER
Essai de fonctionnement du sèche-mains HAND DRYER
Пробная эксплуатация сушилки для рук

1

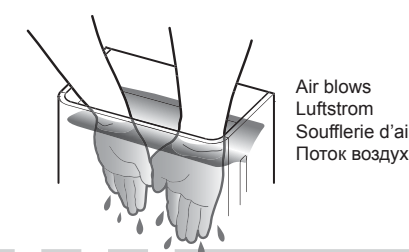


Confirm operation
Betrieb prüfen
Vérifiez le fonctionnement
Проверка работы

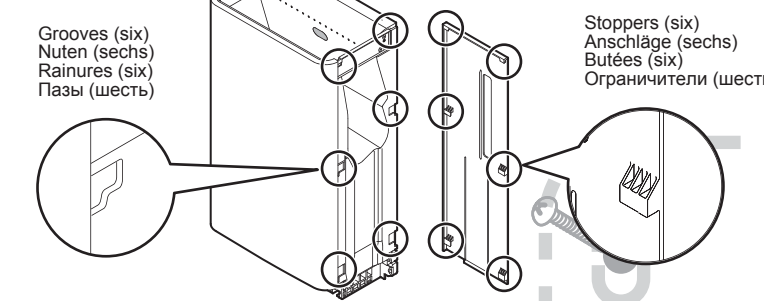
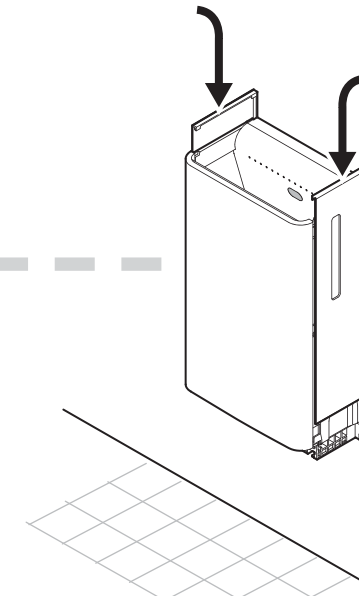
(1)



(2)



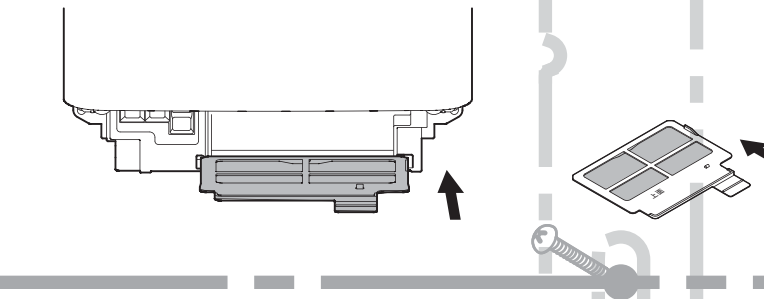
9



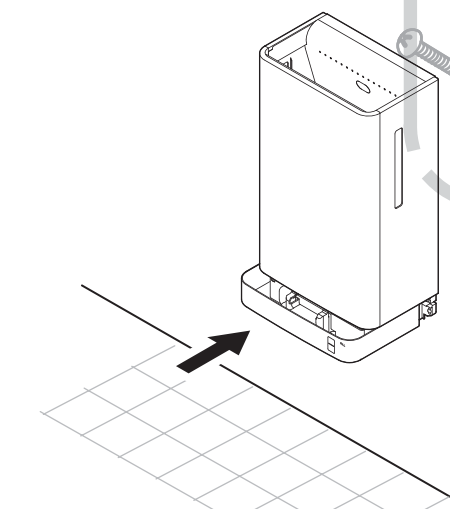
Grooves (six)
Nuten (sechs)
Rainures (six)
Пазы (шесть)

Stoppers (six)
Anschläge (sechs)
Butées (six)
Ограничители (шесть)

10



2



After test operation
Nach dem Betriebstest
Après l'essai de fonctionnement
Действия после пробной эксплуатации

To Installation Contractors

After commissioning the product and carrying out a trial operation, give the customer the Instruction Manual and Cleaning Instruction Sheet and explain how to use the product.

Hinweis an den Installateur

Wenn Sie den Betriebstest abgeschlossen haben, übergeben Sie dem Kunden die Bedienungsanleitung und die Reinigungsanweisungen und erläutern Sie die Verwendung des Produkts.

Aux prestataires d'installation

Après avoir effectué l'essai de fonctionnement, remettez le Manuel d'instructions et la Fiche d'instructions de nettoyage au client et expliquez-lui la procédure d'utilisation.

Информация для подрядчиков, выполняющих установку

По завершении пробной эксплуатации выдайте клиенту инструкцию по эксплуатации и инструкцию по очистке и объясните, как пользоваться изделием.

F.L.~925 mm