

AQM8005B | AQM8005W - AQUAme Душевая система

Благодарим Вас за выбор продукции торговой марки AQUAme!

Продукция торговой марки AQUAme проходит тщательный контроль и имеет все необходимые сертификаты.



AQM8005B



AQM8005W

РЕКОМЕНДУЕМЫЙ НАБОР ДЛЯ МОНТАЖА



ВНИМАНИЕ! Перед началом монтажа:

1. Убедитесь, что система водоснабжения удовлетворяет следующим параметрам:

- температура воды находится в интервале от 4 до 75 градусов Цельсия;
- рабочее давление воды составляет от 0,1 до 0,6 МПа;
- максимальное давление воды не превышает 1 МПа;
- разница давления в трубах с горячей и холодной водой - не более 10%.

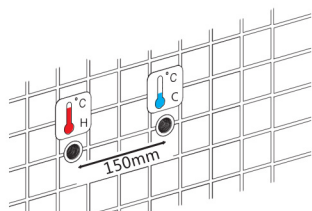
2. Проведите очистку подводящих труб, чтобы гарантировать отсутствие посторонних частиц в выдаваемом потоке воды.

3. Для монтажа резьбовых соединений используйте фум-ленту. После окончания работ проверьте, чтобы все детали были правильно и надежно закреплены.

Монтаж

Во избежание выхода из строя керамических дисков картриджа (из-за попадания между ними ржавчины и прочих мелких посторонних предметов и частиц, содержащихся в водопроводной системе), при монтаже рекомендуется установка фильтров грубой очистки воды. Во избежание выхода из строя смесителя из-за резкого перепада давления (гидроудар) рекомендуется установка регуляторов давления.

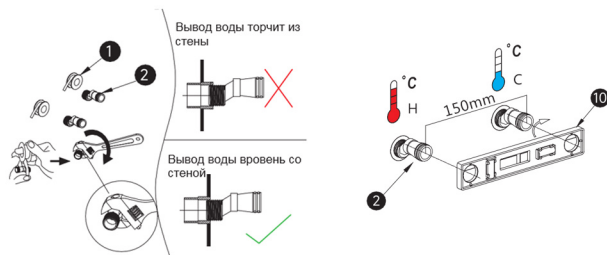
1. Выводы горячей и холодной воды с внутренней резьбой G1/2 должны быть выведены с расстоянием между центрами 150 мм. Убедитесь, что выводы параллельны



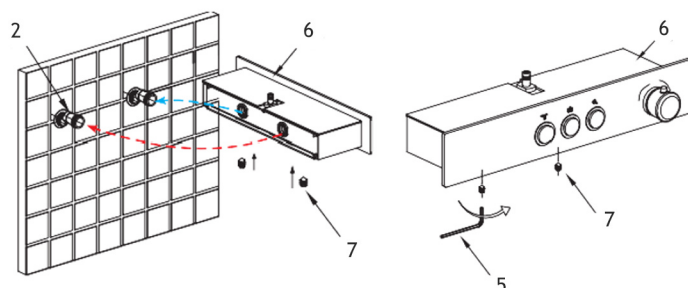
2. Перед установкой промойте систему от загрязнений. Для этого откройте воду чтобы очистить трубу. При монтаже необходимо соблюдать следующее требование: левый вывод - труба с горячей водой, правый вывод - труба с холодной водой.



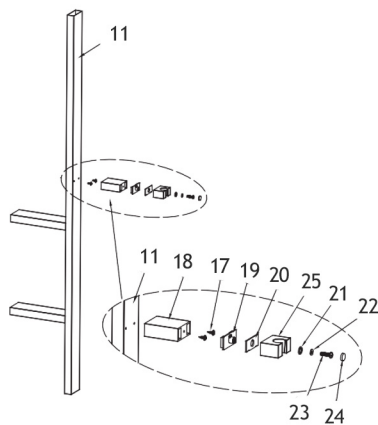
3. Намотайте уплотнительную ленту (1) на резьбу эксцентриков (2). Прикрутите эксцентрики к горячему и холодному выводам на стене. Выровняйте эксцентрики (2) при помощи уровня (10) и отрегулируйте расстояние между центрами до 150 мм.



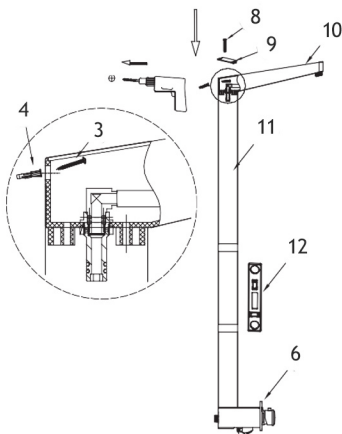
4. Установите смеситель (6) на эксцентрики (2). Вставьте и закрутите винты (7) в нижней части смесителя при помощи шестигранного ключа (5), затем затяните.



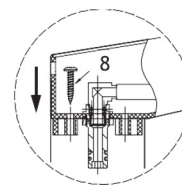
5 Закрепите основание держателя (18) на душевой стойке (11) при помощи саморезов (17), затем соберите оставшиеся части держателя ручного душа как показано на рисунке используя саморезы (23).



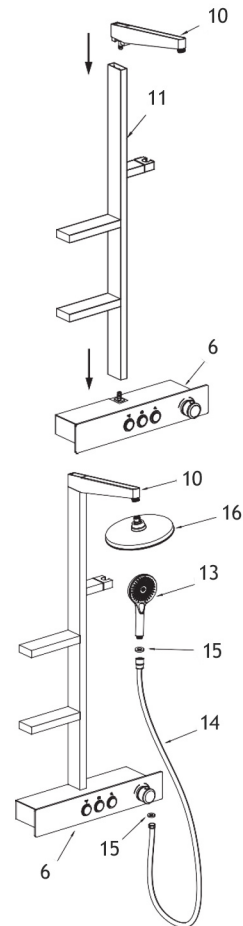
7 Убедитесь, что душевая система установлена ровно, воспользуйтесь уровнем (12). Сделайте отметку на стене по U-образной канавке душевого кронштейна (10), после этого снимите душевую стойку и кронштейн. Просверлите отверстие согласно сделанной отметке, вставьте в отверстие дюбель (4). Установите душевой кронштейн (10) в душевую стойку (11), закрутите саморез (3) в U-образную канавку душевого кронштейна (10). Вставьте крышку душевого кронштейна (9) и зафиксируйте с помощью саморезов (8).



6 Установите душевой кронштейн (10) на верхнем конце душевой стойки (11), зафиксируйте при помощи саморезов 4*40 (8), и затем установите душевую стойку на смеситель (6).



8 Готовый вид изделия после установки показан на рисунке. Прикрутите верхний душ (16) к душевому кронштейну (10). Установите резиновые прокладки (15) с обоих концов душевого шланга (14). Прикрутите шланг концом с конической гайкой к ручному душу (13), и другим концом к смесителю (6).



Комплектность

- 1) S-образные эксцентрики;
 - 2) Дюбели;
 - 4) Саморезы;
 - 5) Смеситель;
 - 6) Винты под шестигранник;
 - 7) Крышка кронштейна верхнего душа;
 - 8) Кронштейн верхнего душа;
 - 9) Душевая стойка;
 - 10) Ручной душ;
 - 11) Душевой шланг;
 - 12) Резиновые прокладки;
 - 13) Верхний душ;
 - 18) Основание держателя;
 - 19) Крышка основания держателя/Крышка держателя ручного душа;
 - 20) Шайба с внутренним шестигранником/Шайба/Заглушка/Держатель ручного душа.
-

Назначение

Душевая система предназначена для использования в бытовых или общественных помещениях для пуска, смешивания, регулирования температуры и закрытия водного потока на его выходе из системы водоснабжения.

Инструкции по уходу

Очистка покрытия душевой системы должна производиться только изделиями из мягких тканей и без использования абразивных чистящих средств, а также средств на основе спирта, аммония, соляной, серной, азотной, фосфорной и иных видов кислот. Рекомендуется проводить очистку внешней поверхности аэратора (регулятора расхода воды) не реже одного раза в 2 месяца. Осевший кальций и налет легко очищаются: достаточно с небольшим усилием провести рукой по поверхности аэратора (регулятора расхода).

Способ эксплуатации

Пуск, остановка, а также регулировка температуры водной струи производятся поворотом правой ручки управления на термостате расположенной на лицевой панели. Переключение потока воды между изливом душевой лейкой, верхним душем осуществляется при помощи манипуляций трех клавиш управления на лицевой панели управления.

Производитель оставляет за собой право на внесение изменений в комплектность и конструкцию изделия без предварительного уведомления. Паспорт изделия и инструкцию по монтажу и эксплуатации, а так же адреса сервисных центров можно узнать на сайте www.aquaprim.ru

Информация о производителе

Произведено в КНР по заказу и под контролем ООО "АкваПрим" (125363, город Москва, Строительный проезд, д. 6 к. 2, этаж 2 помещ. 1).

AQUAme
est.1993