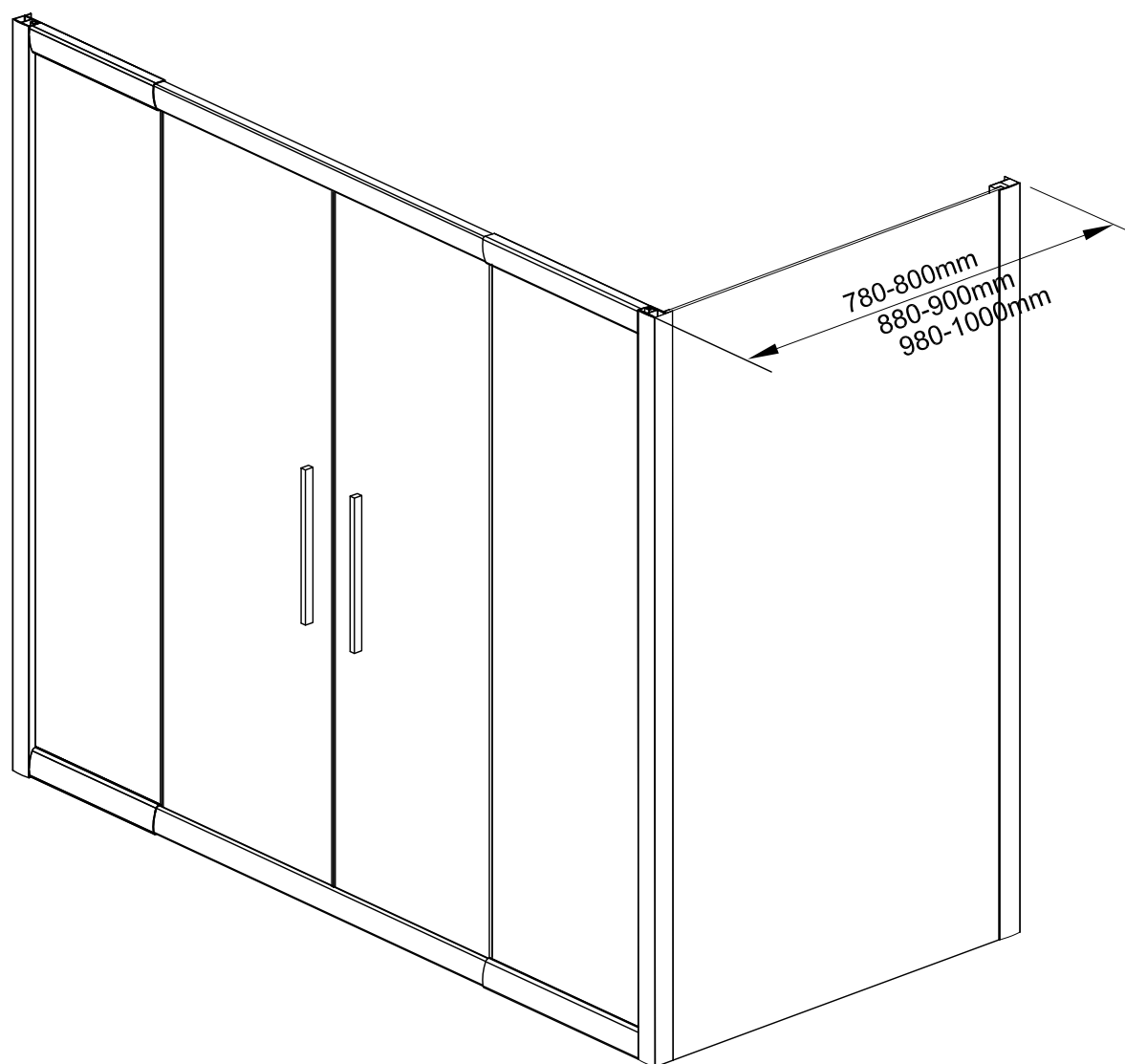
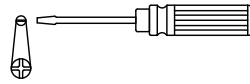
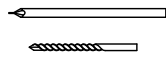
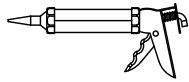
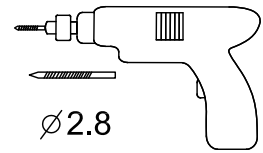
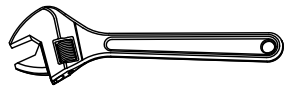
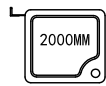
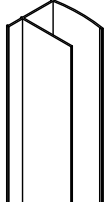
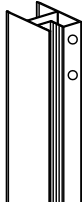
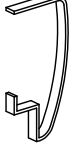


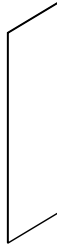
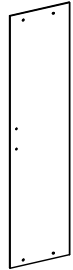
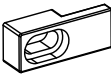
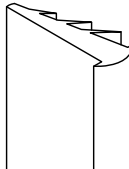
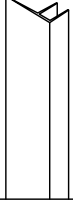
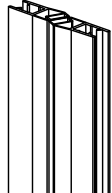

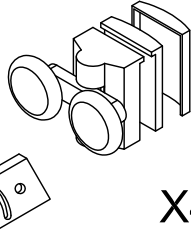
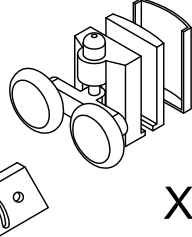
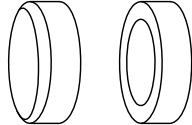
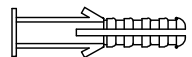


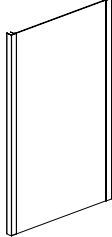



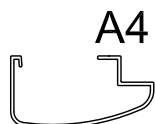
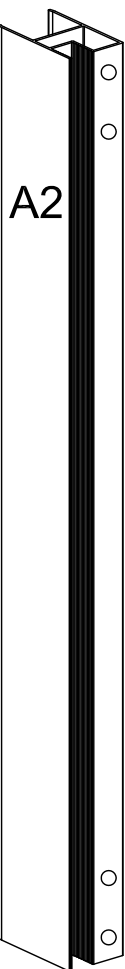
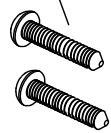
170-190 , 190-210+80,90,100



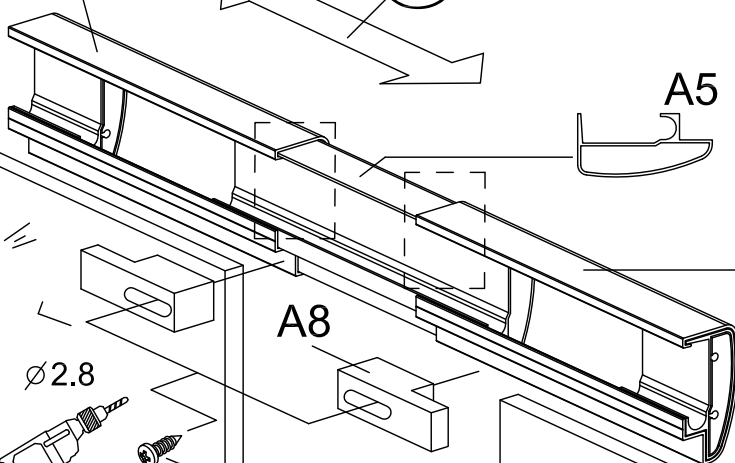
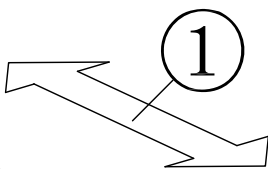


<p>A1</p>  <p>X2</p>	<p>A2</p>  <p>X2</p>	<p>A3</p>  <p>X4</p>	<p>A4</p>  <p>X4</p>	<p>A5</p>  <p>X2</p>
<p>A6</p>  <p>X2</p>	<p>A7</p>  <p>X2</p>	<p>A8</p>  <p>X4</p>	<p>A9</p>  <p>X2</p>	<p>A10</p>  <p>X4</p>
<p>A11</p>  <p>X1</p>	<p>A12</p>  <p>X2</p>	<p>A13</p>  <p>X4</p>	<p>A14</p>  <p>X4</p>	<p>A15</p>  <p>X12</p>
<p>A16</p>  <p>X6</p>	<p>ST4X12=14 ST4X14=4</p> 	<p>ST4X30=6 ST4X40=8</p> 		<p>A18</p>  <p>X1</p>
<p>A19</p>  <p>ST4X12=3 X3</p>				

ST4X40=8

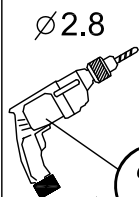


A4



A5

A4



Ø2.8

2

ST4X14=4

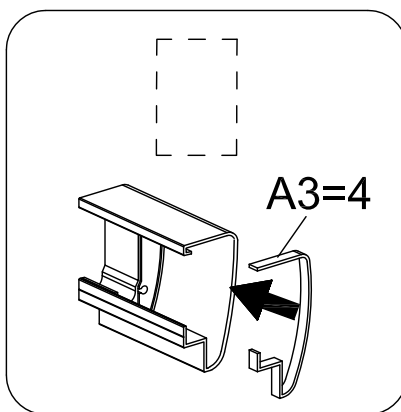
A9

A6

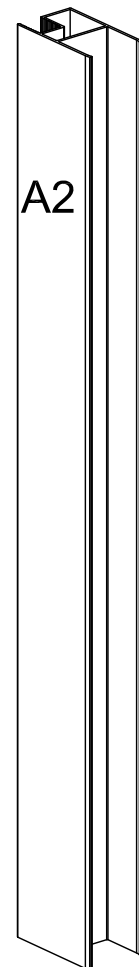
A9



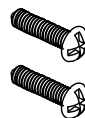
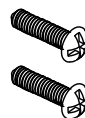
Ø2.8

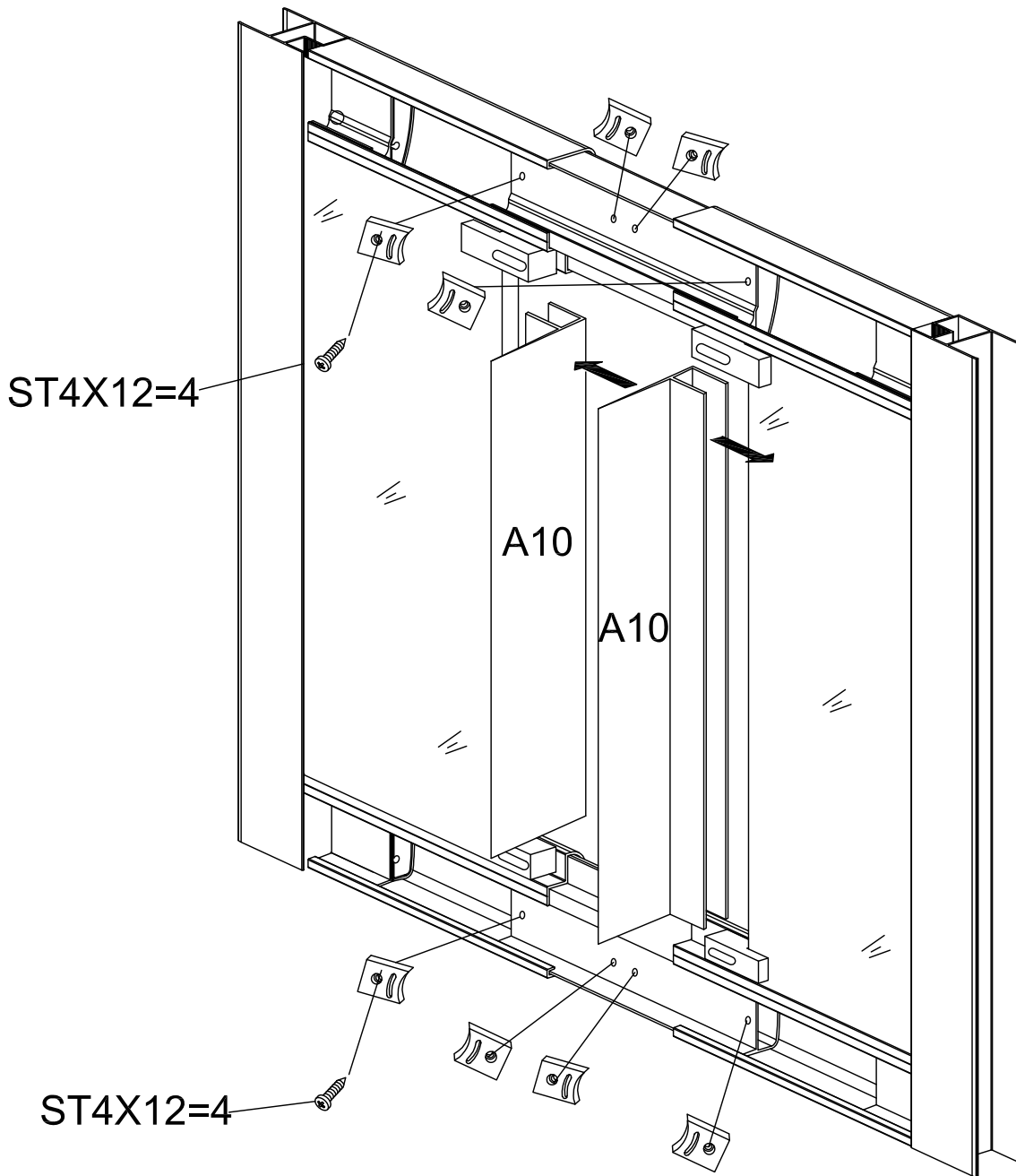


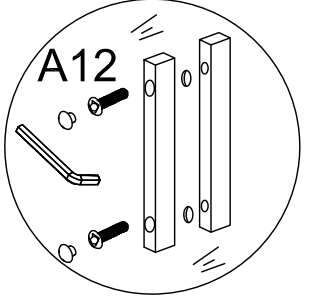
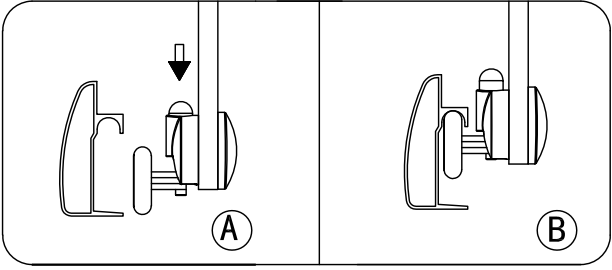
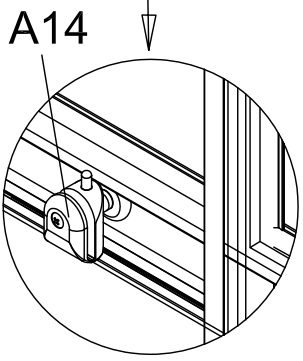
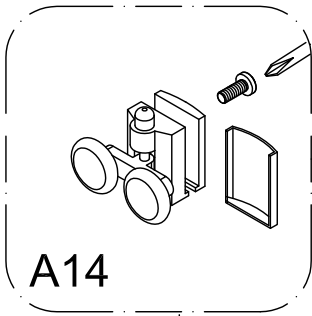
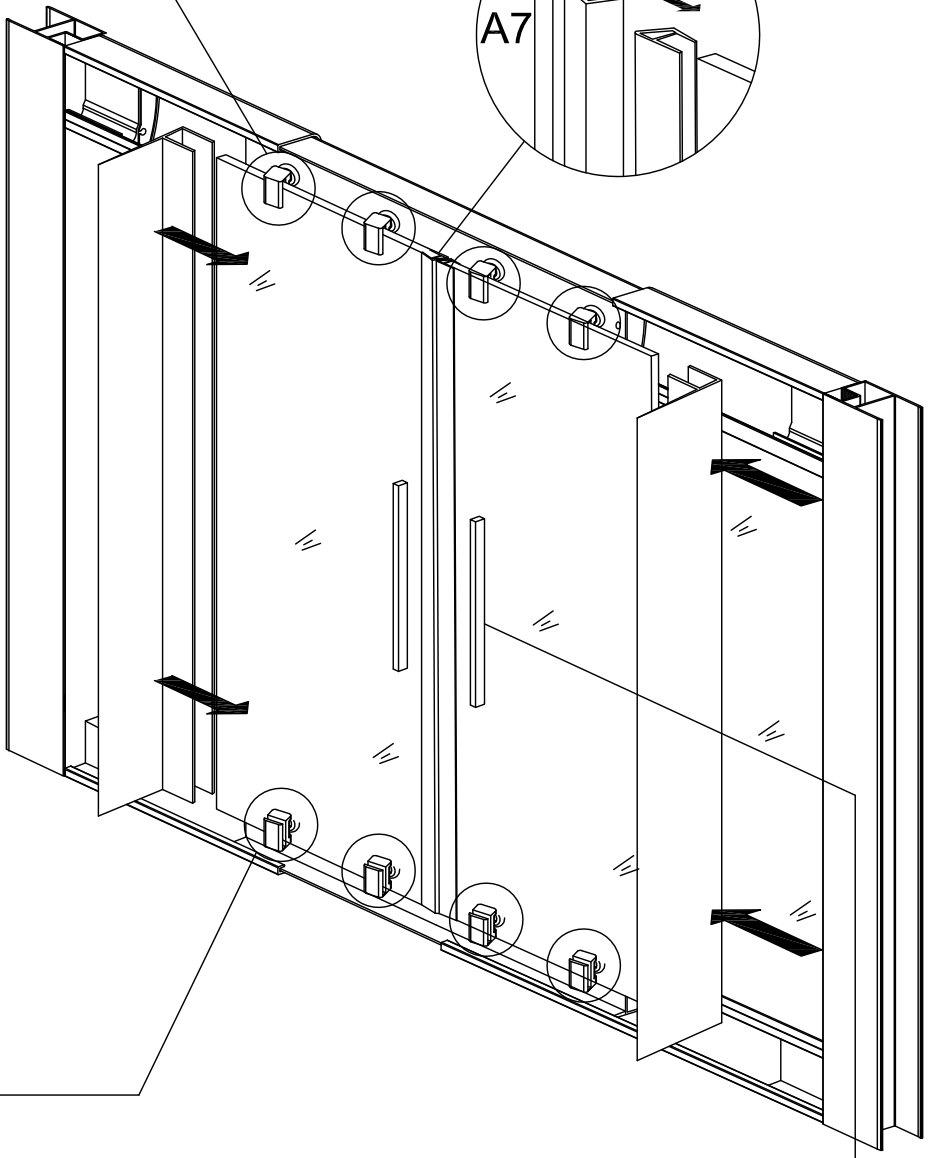
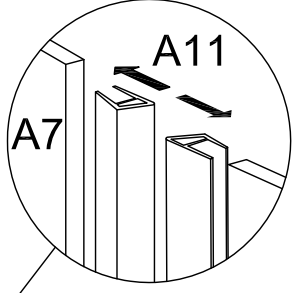
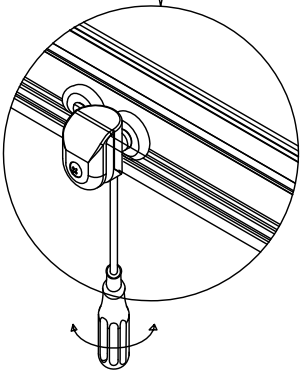
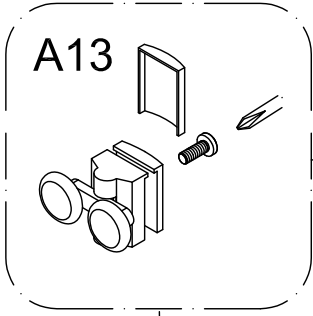
A3=4

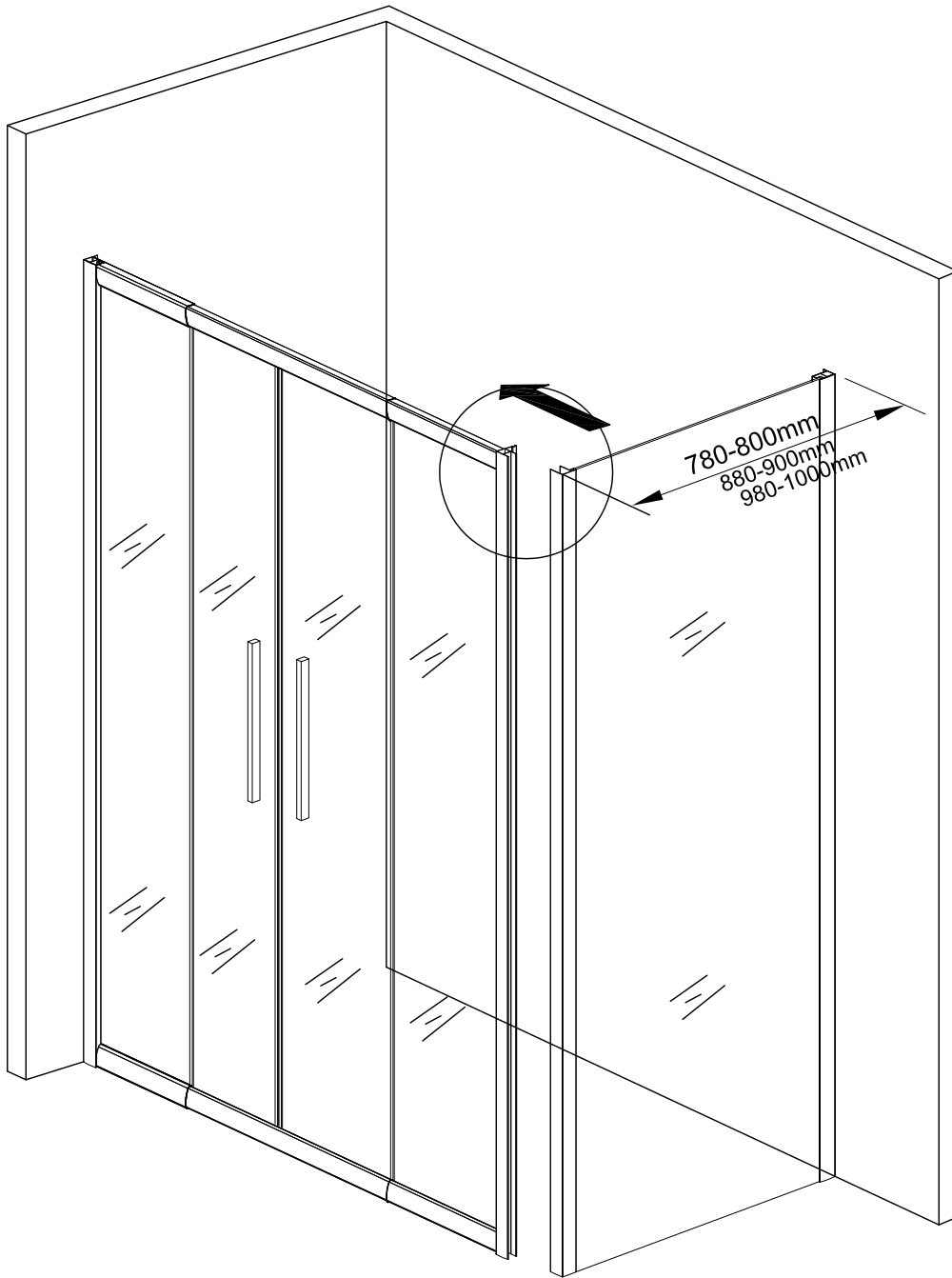
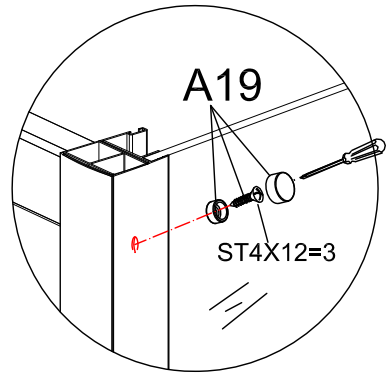
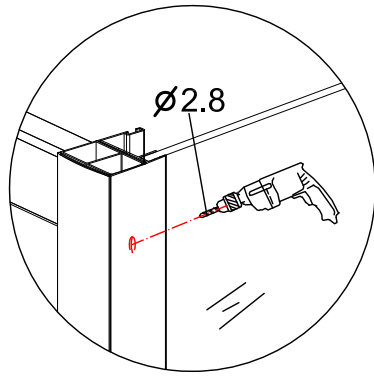
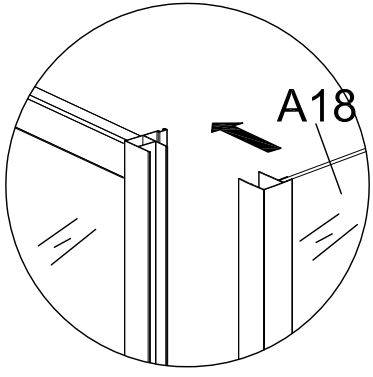


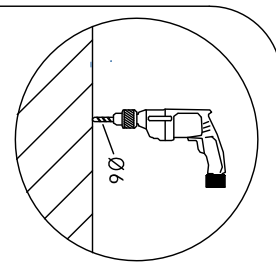
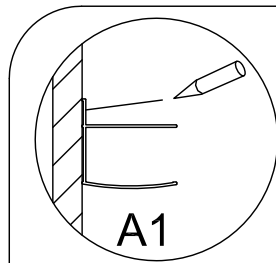
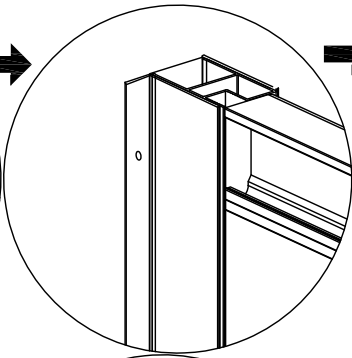
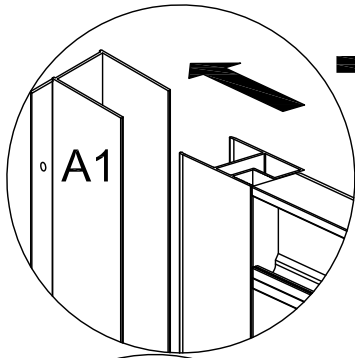
A2











ST4X30=6

A15=6

