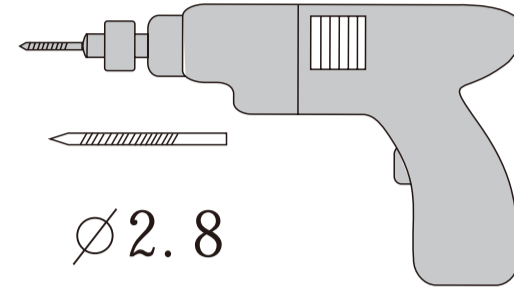
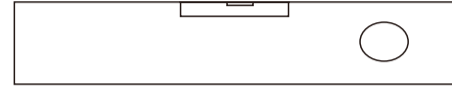
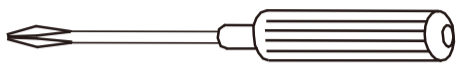
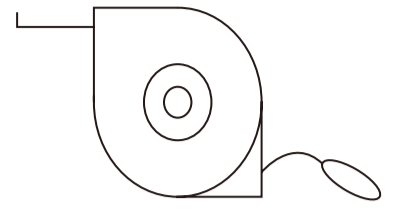
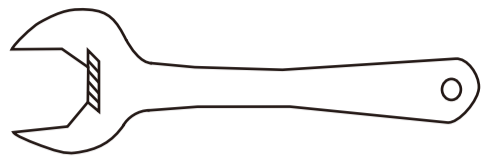
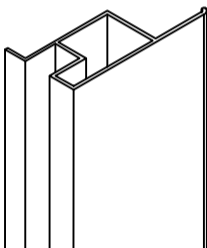
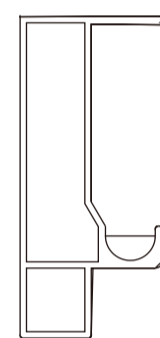
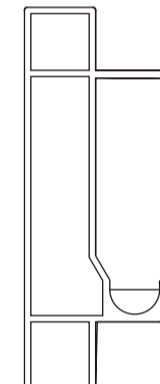

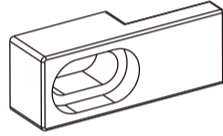
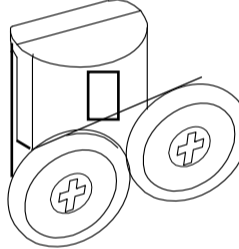
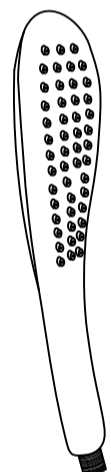
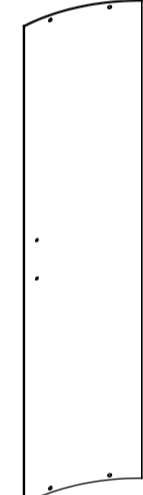
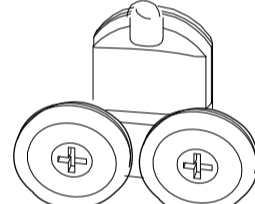
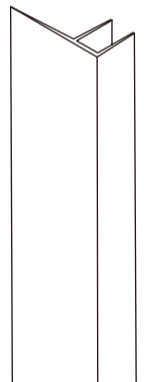
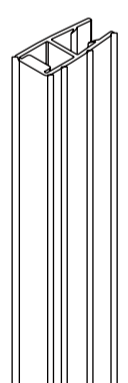
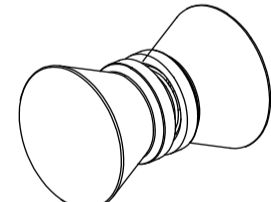
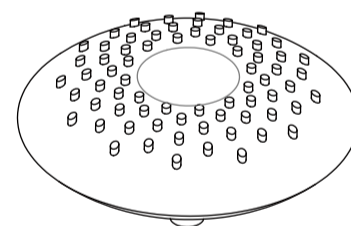
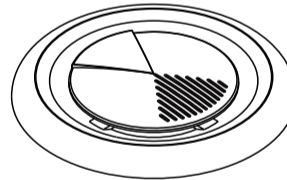
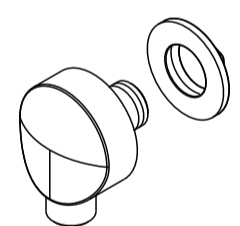
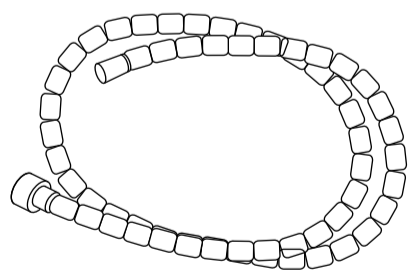
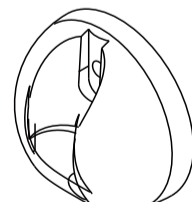
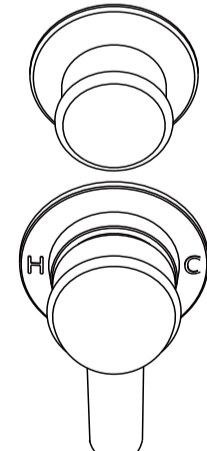
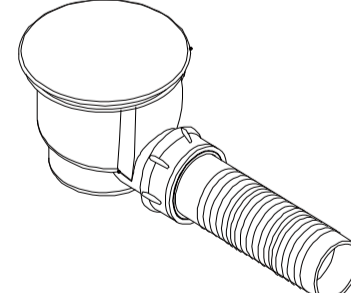
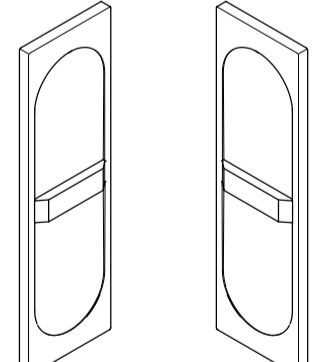

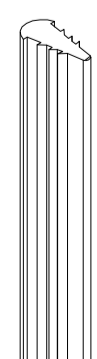

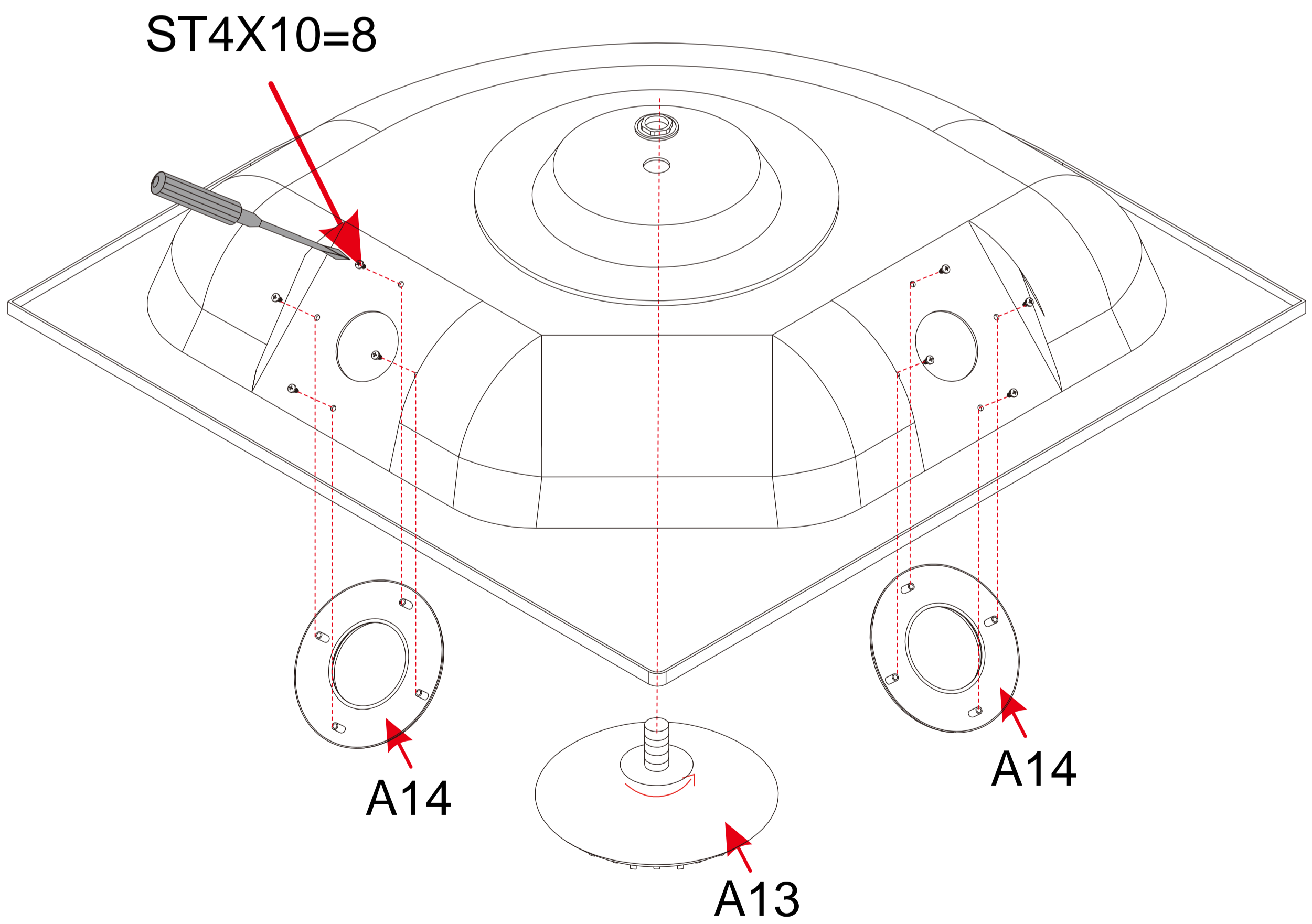
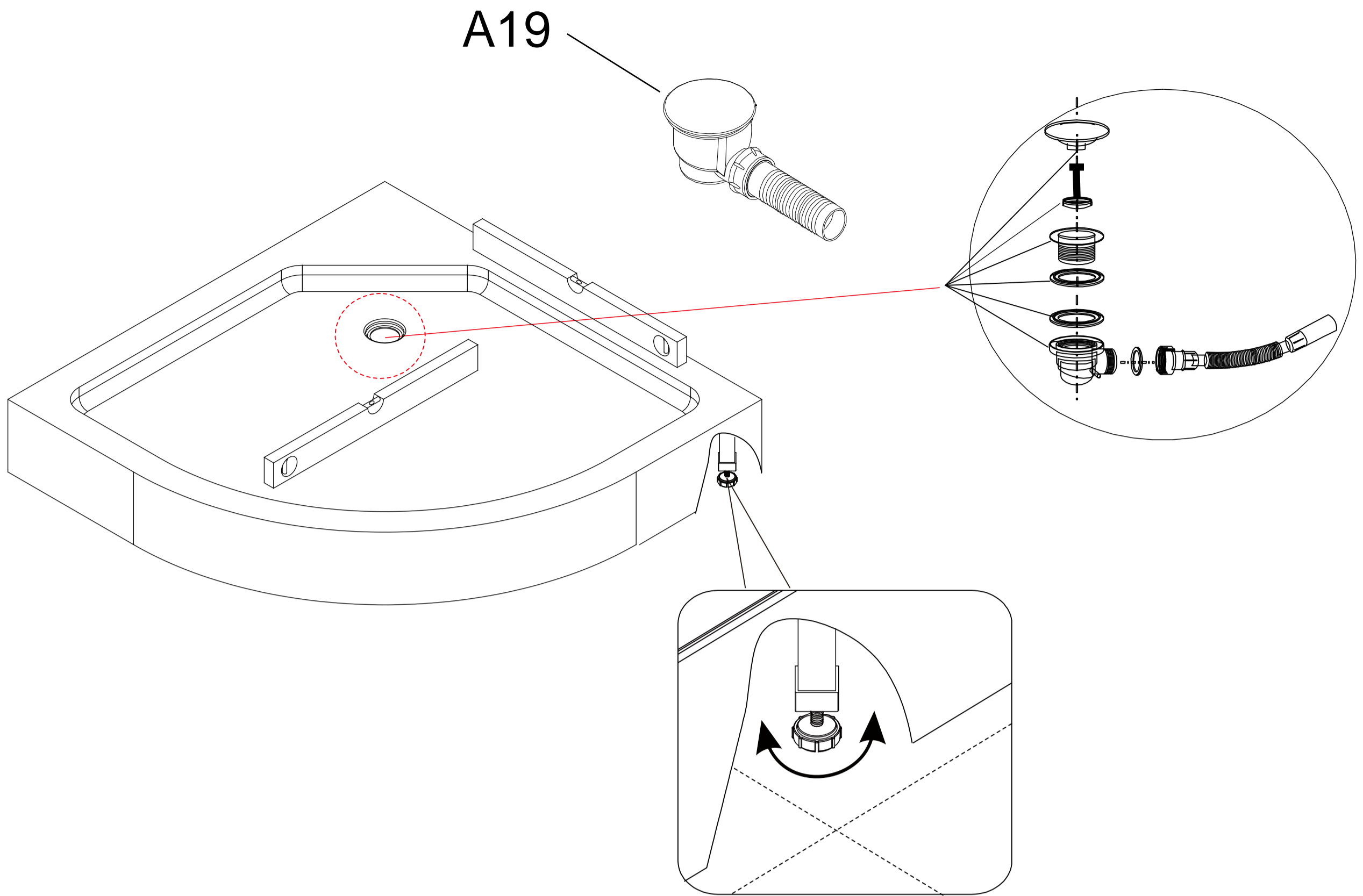


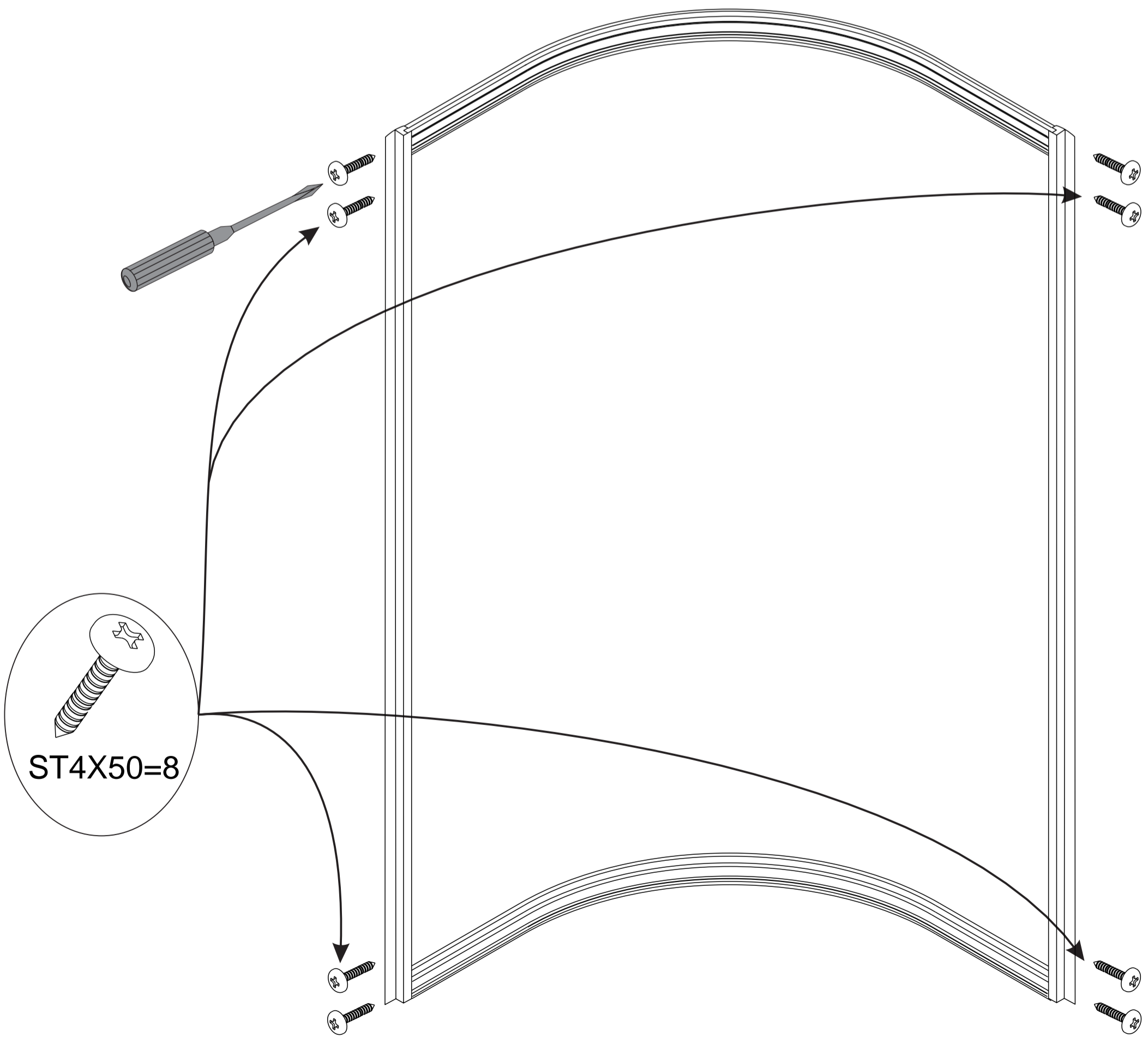
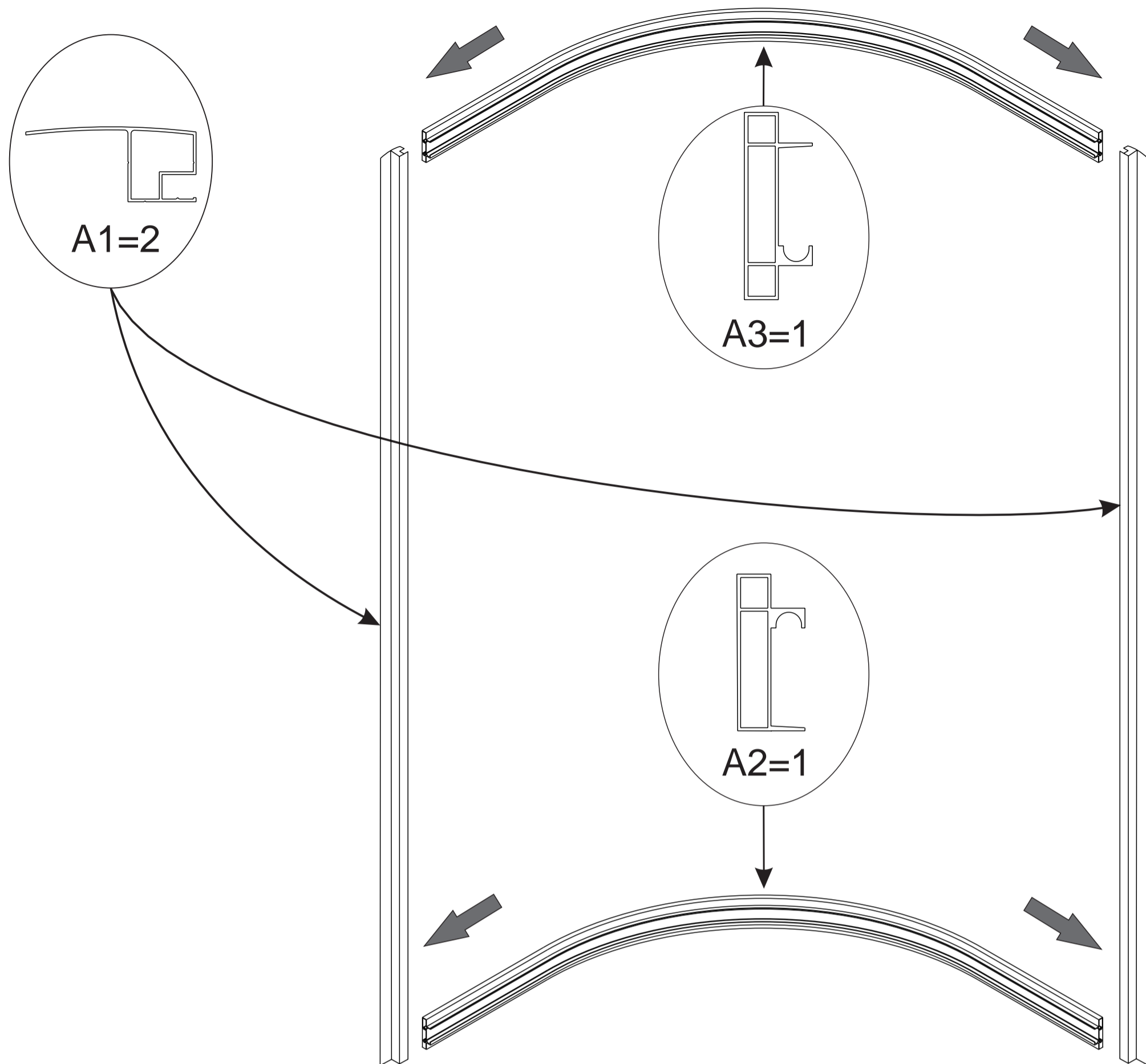
# AVACAN<sub>shower</sub> L608/L609/L601



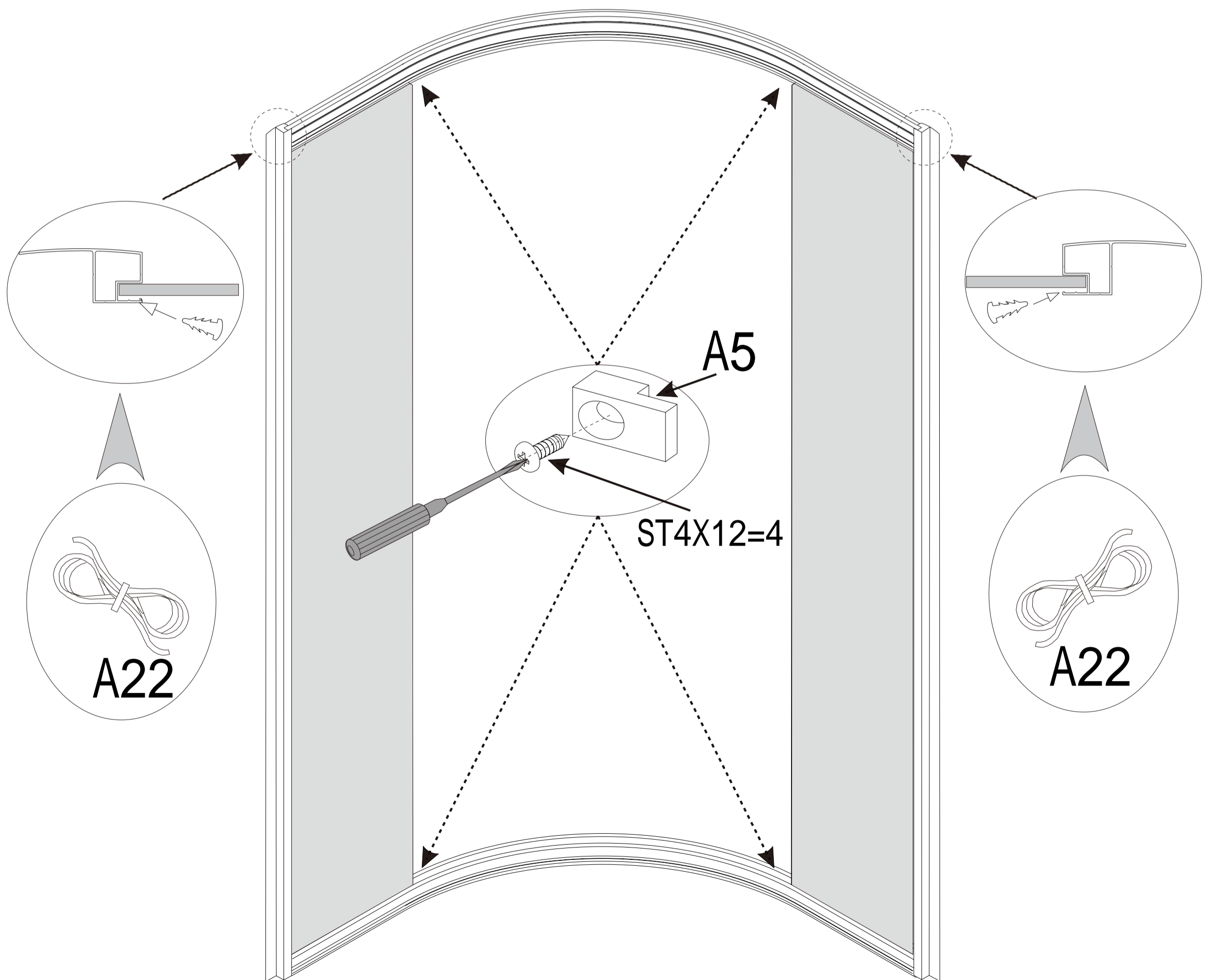
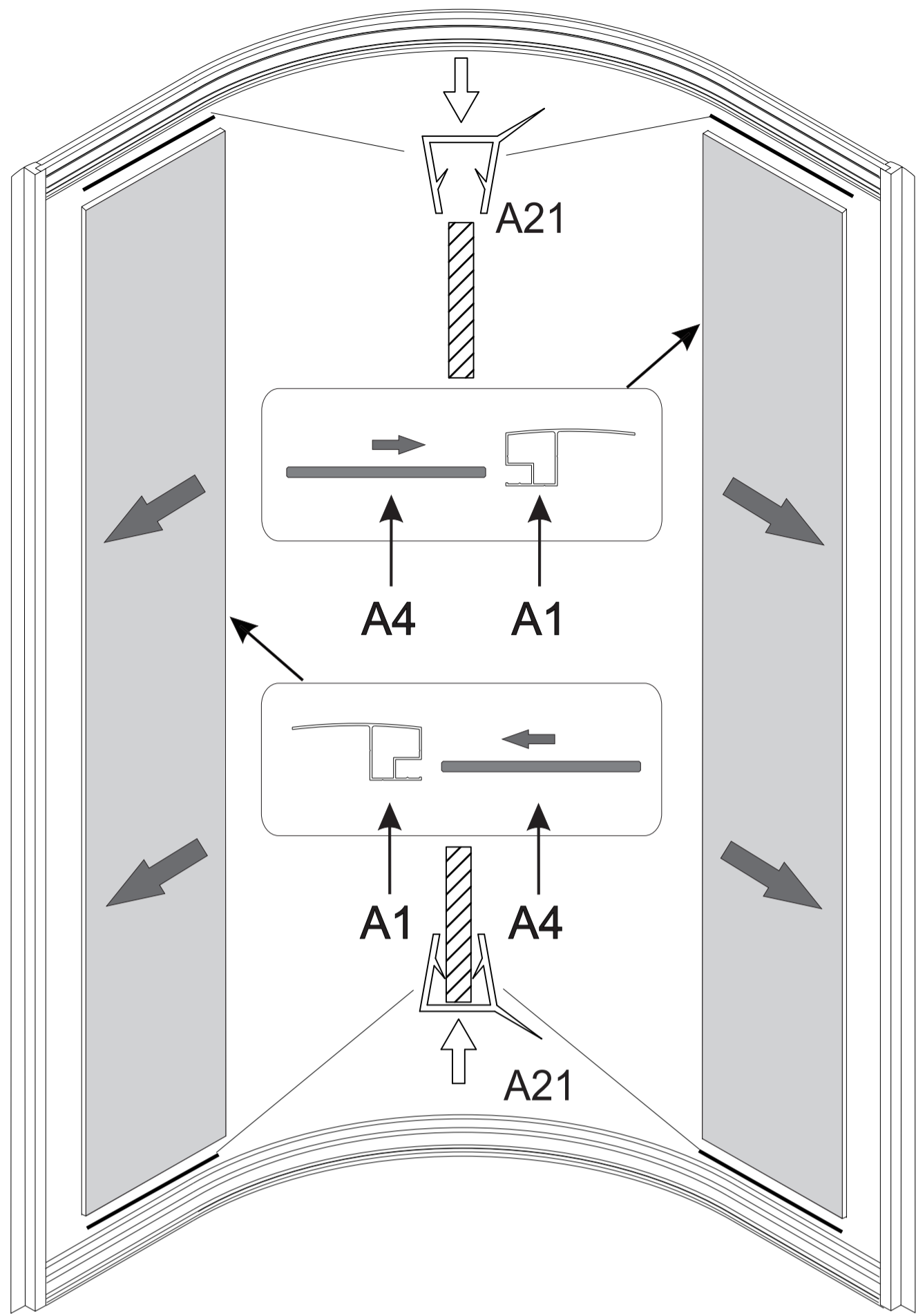


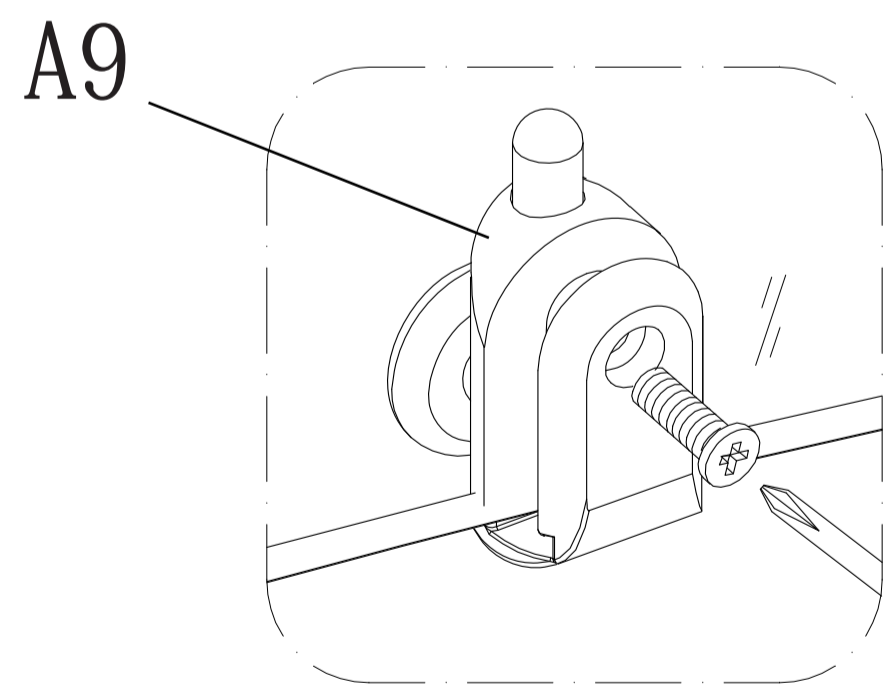
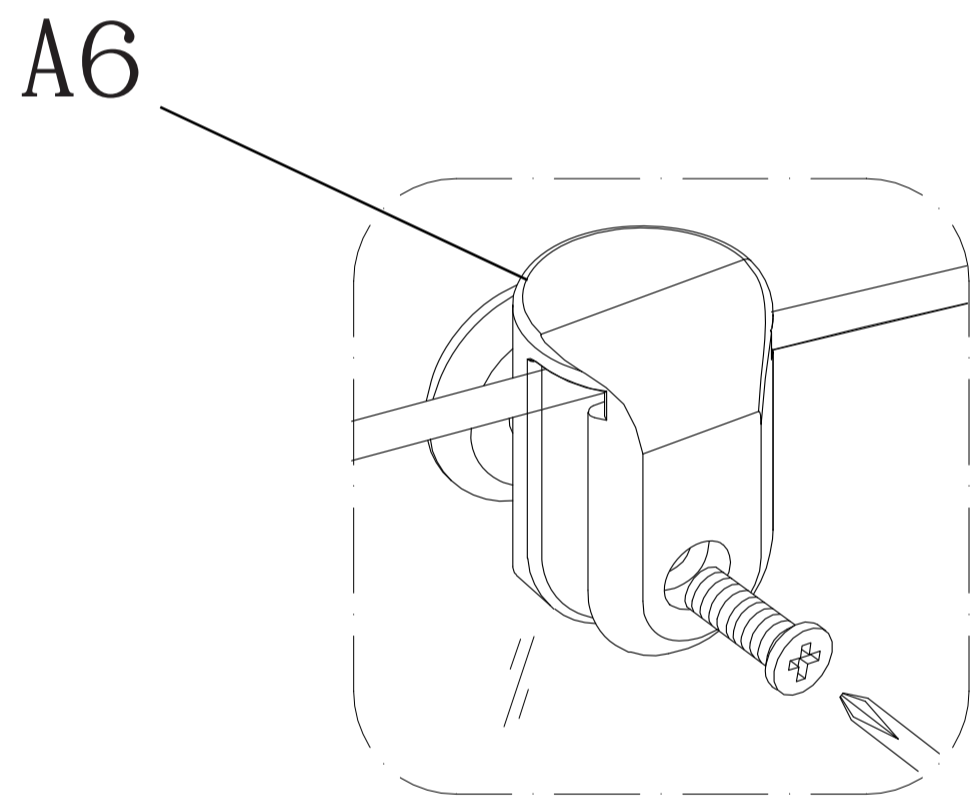
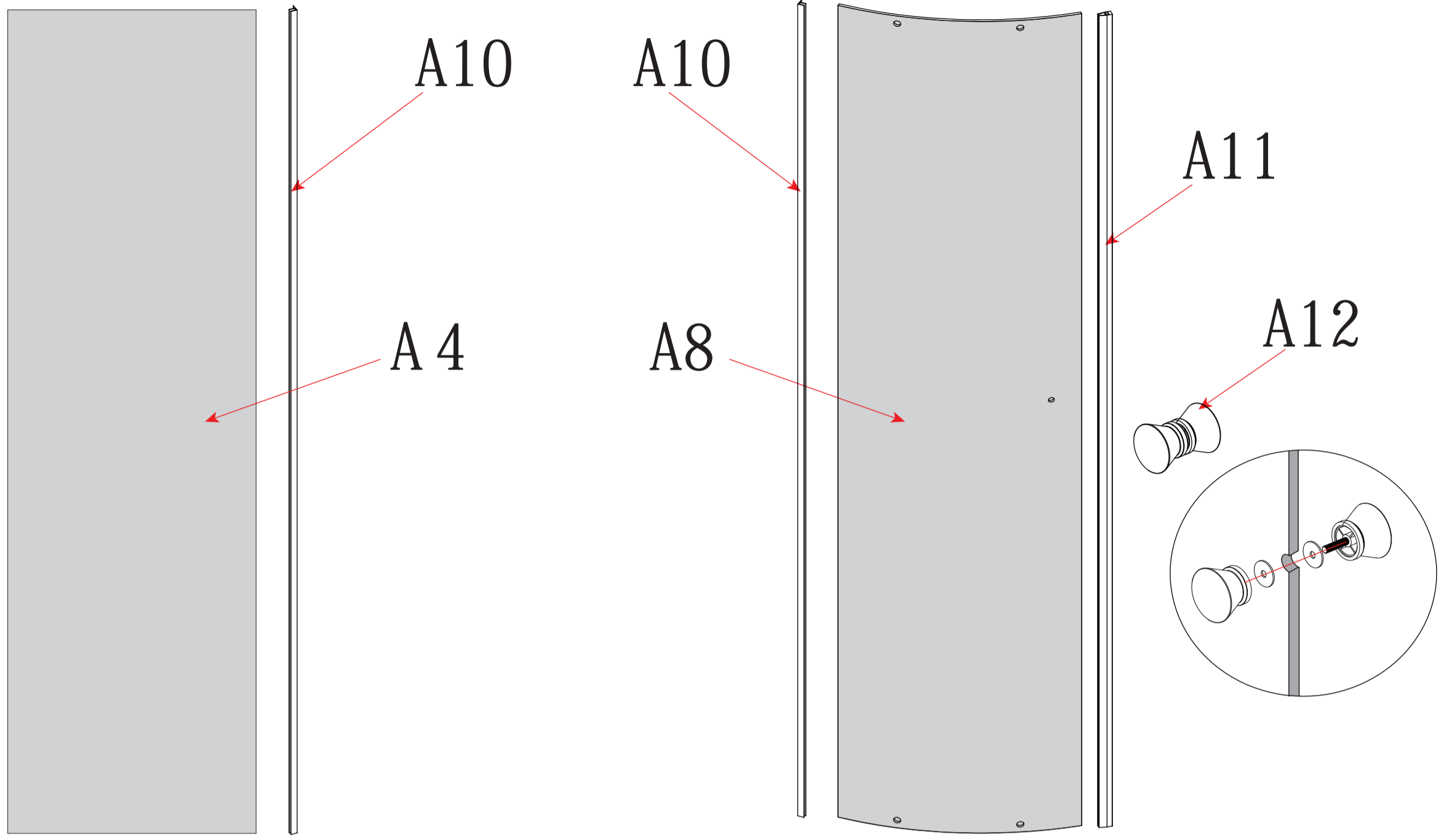
A1  <b>X2</b>	A2  <b>X1</b>	A3  <b>X1</b>	A4  <b>X2</b>	A5  <b>X4</b>
A6  <b>X4</b>	A7  <b>X1</b>	A8  <b>X2</b>	A9  <b>X4</b>	A10  <b>X4</b>
A11  <b>X2</b>	A12  <b>X2</b>	A13  <b>X1</b>	A14  <b>X2</b>	A15  <b>X1</b>
A16  <b>X1</b>	A17  <b>X1</b>	A18  <b>X1</b>	A19  <b>X1</b>	A20  <b>X1</b>
A21  <b>X4</b>	A22  <b>X3</b>	A23  <b>X2</b>	ST4X50=8 ST4X10=32 ST4X12=8	ST4X12=4 M4X25 =2

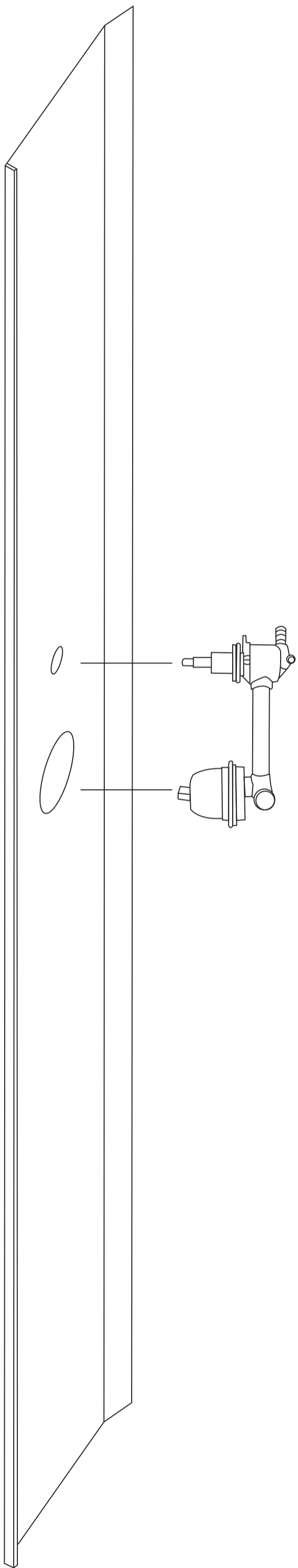




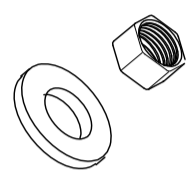




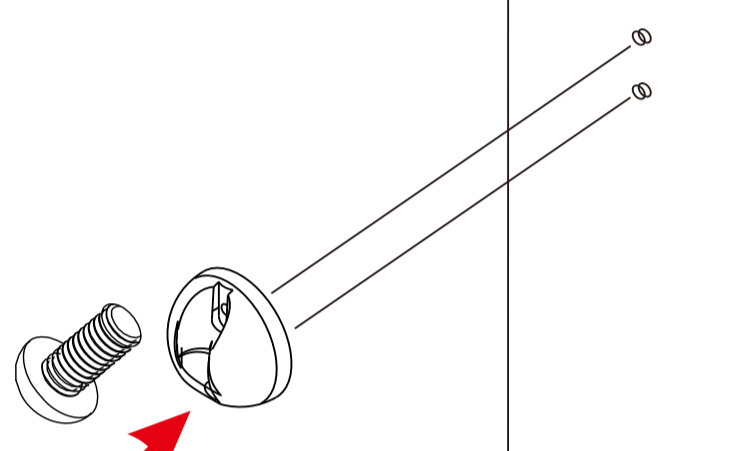




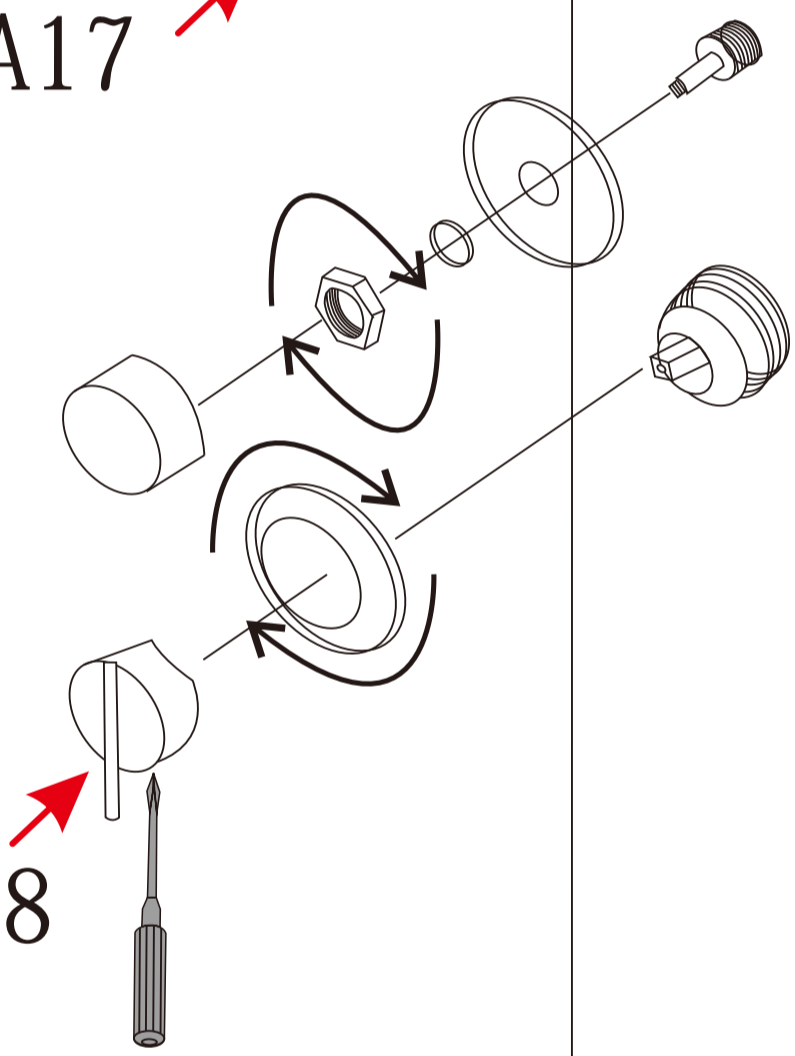
M4X25=2



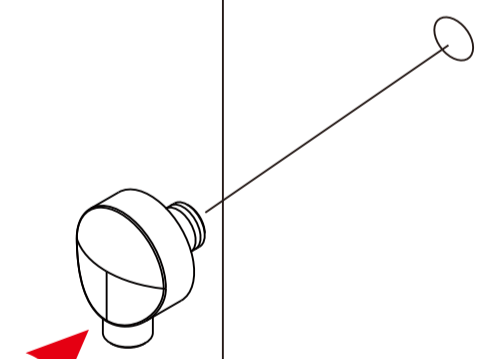
A17

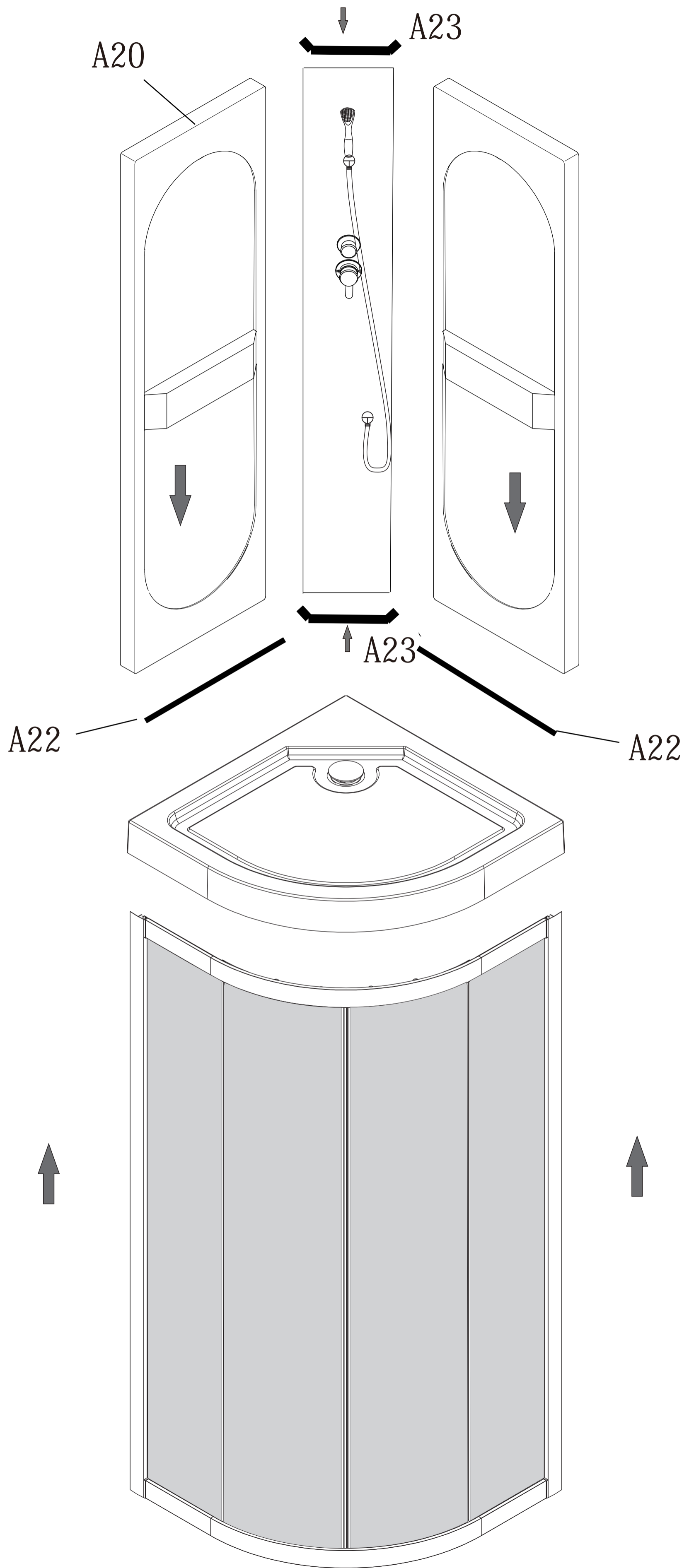


A18

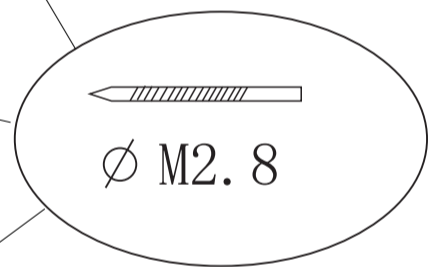
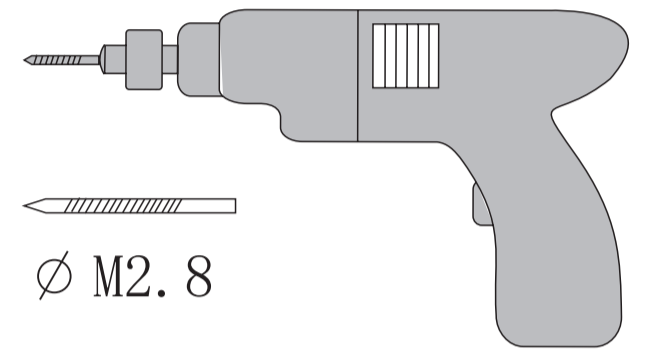
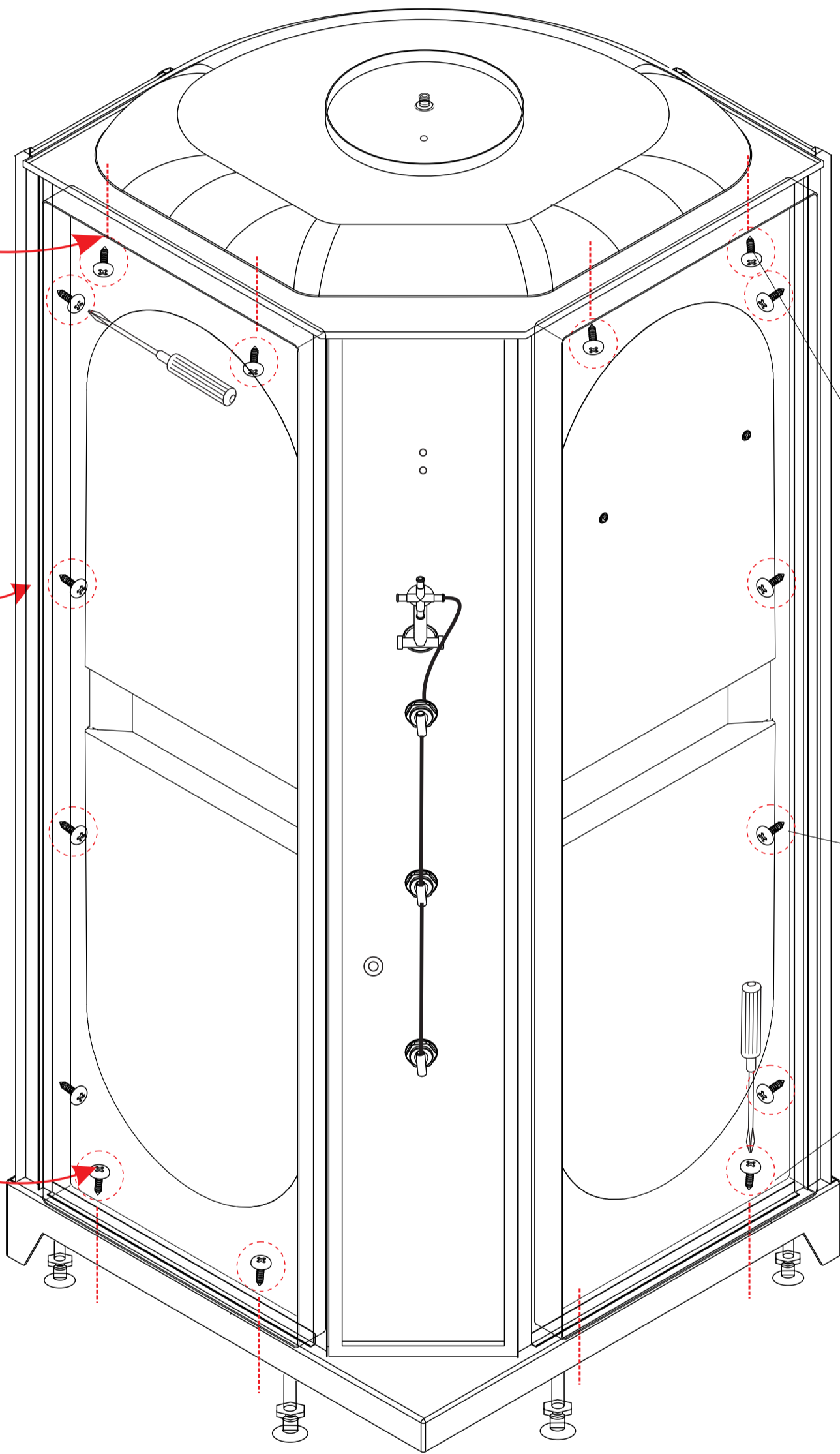
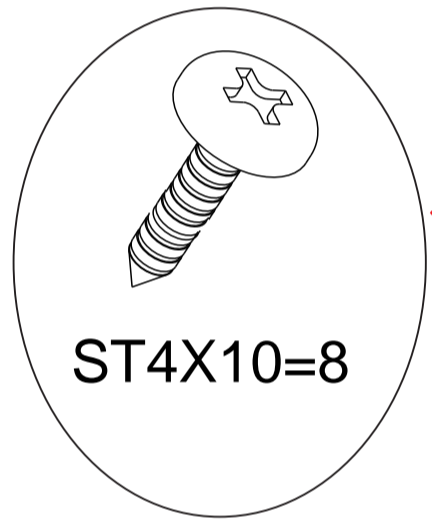
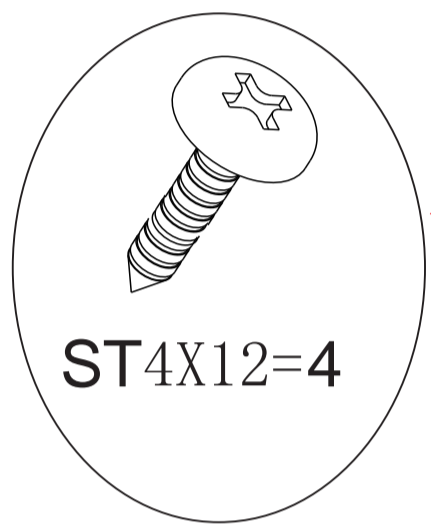


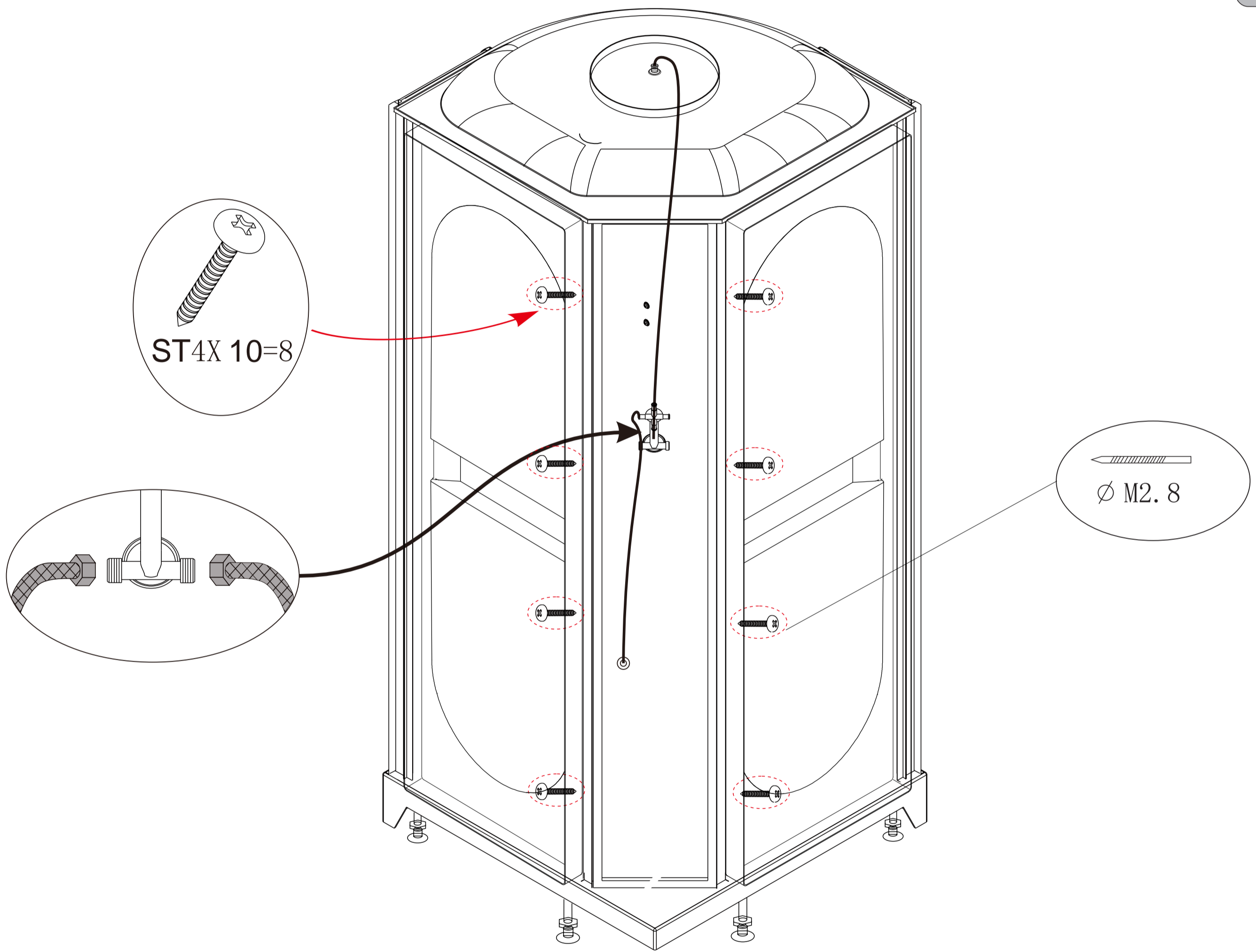
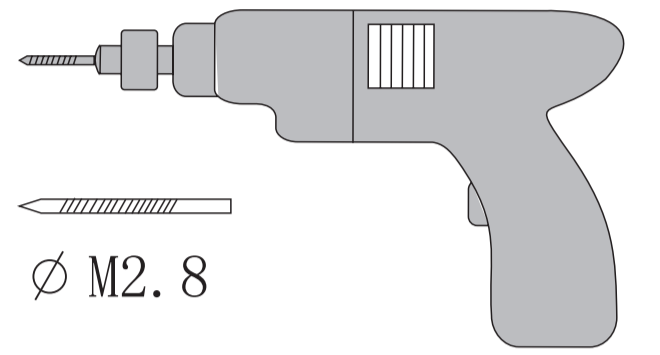
A15



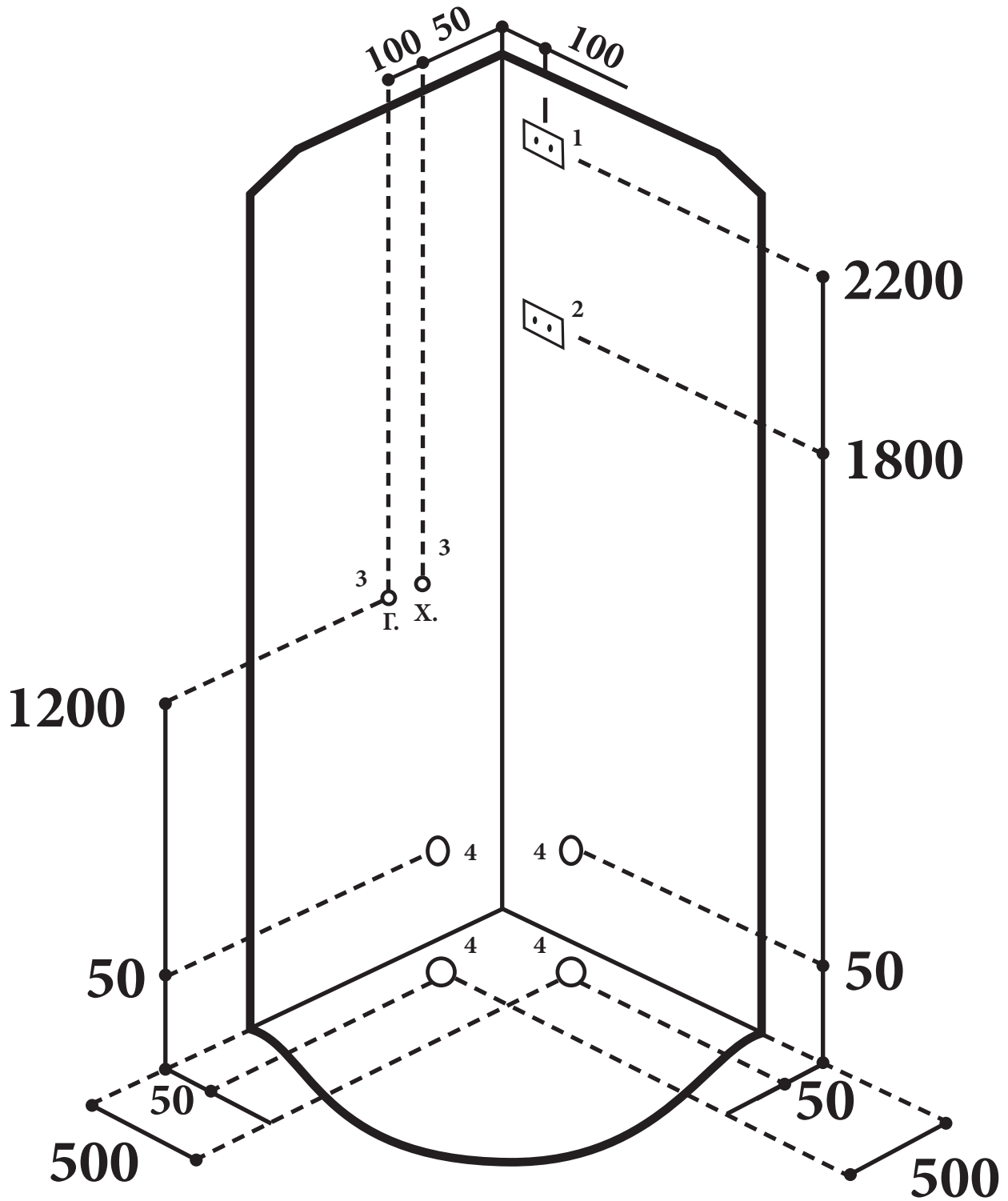








# Техническое задание



1. Розетка с заземлением для кабин с электрикой и LED-подсветкой
2. Розетка с заземлением для кабин с комплектацией парогенератора
3. Выводы горячей и холодной воды  $\varnothing$ - $\frac{1}{2}$
4. Вывод канализации  $\varnothing$  50 мм