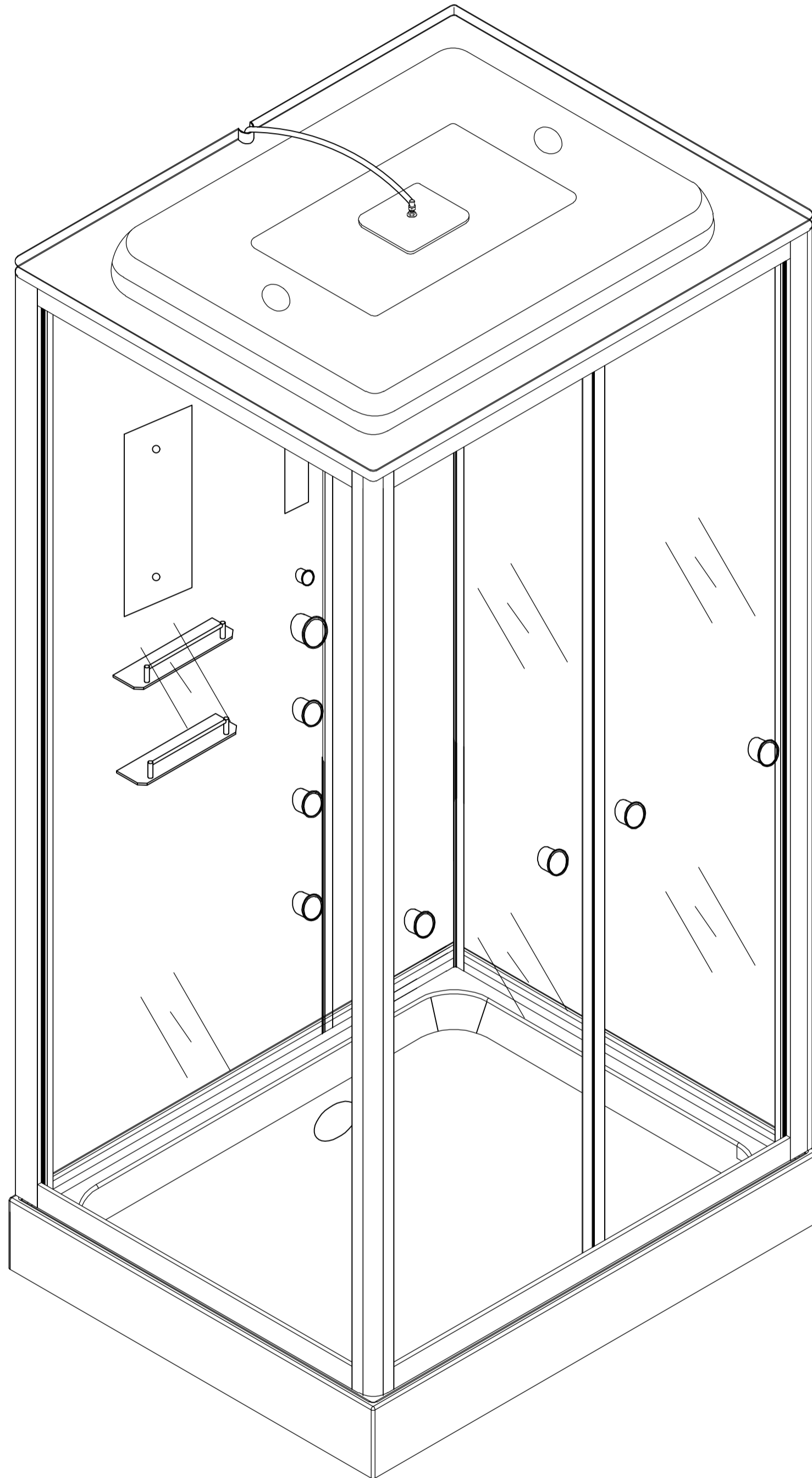
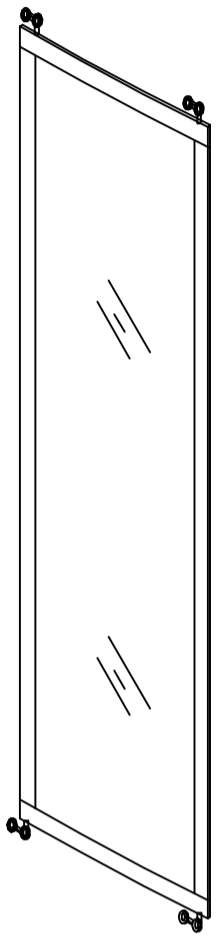


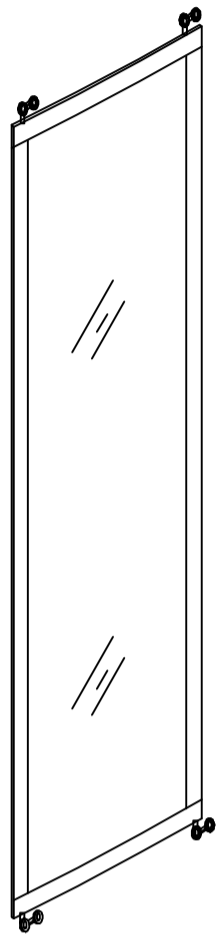
AVACAN shower V1215



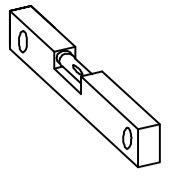
1 / 4



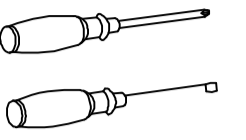
[1]x1



[2]x1



A



B

C

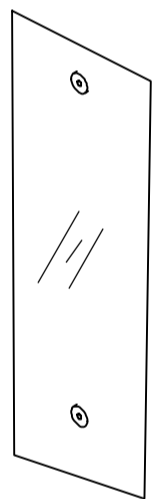


D

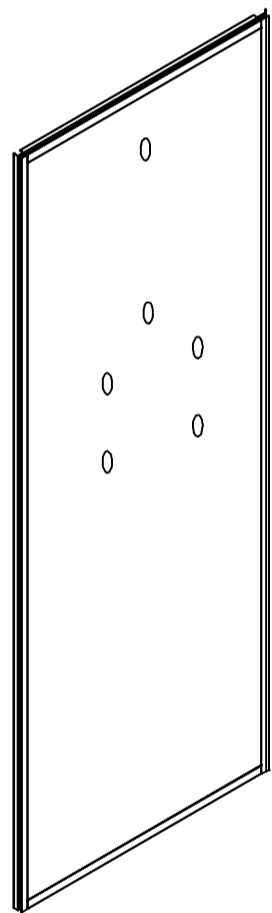


E

2 / 4

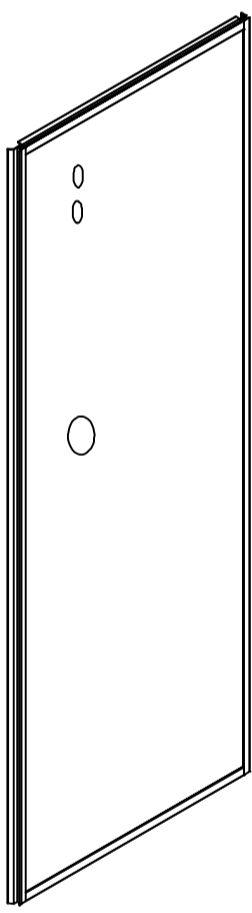


[3]x1

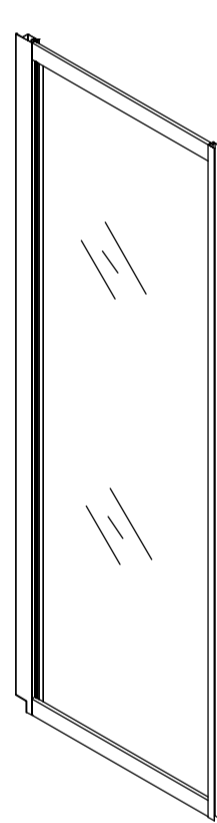


[4]x1

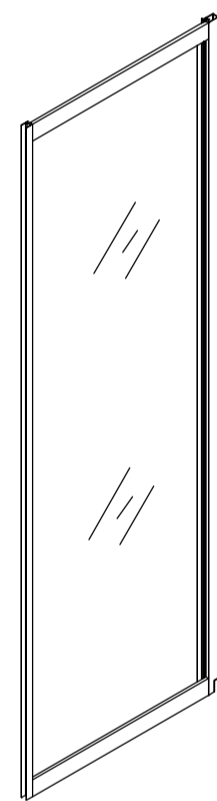
3 / 3



[5]x1



[6]x1

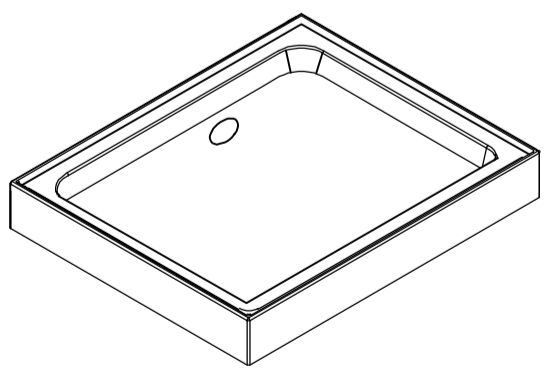


[7]x1

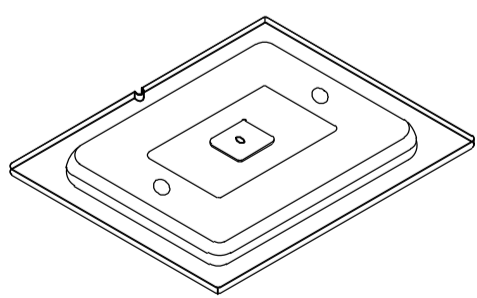


[8]x2

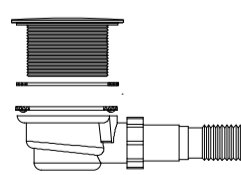
4 / 4



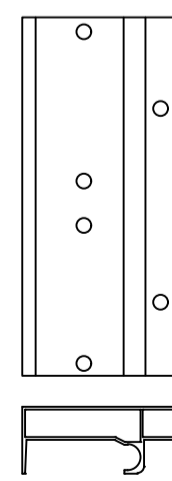
[9]x1



[10]x1



[11]x1



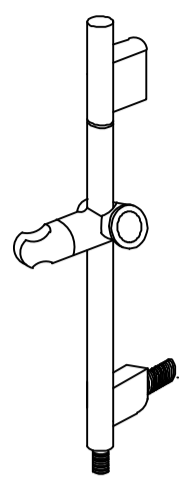
[12]x2

1

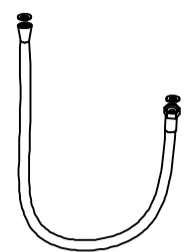
T r a y - 1



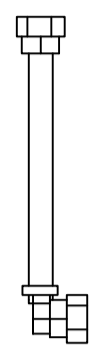
[13]x1



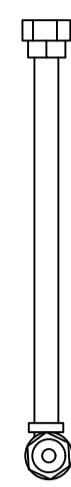
[14]x1



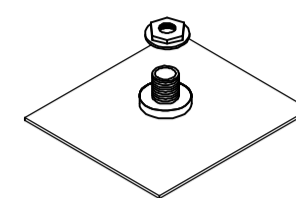
[15]x1



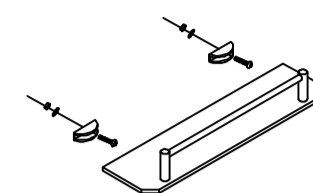
[16]x1



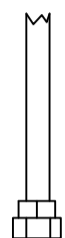
[17]x1



[18]x1



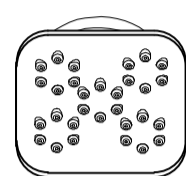
[19]x2



[20]x1



[21]x1



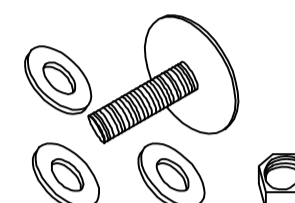
[22]x3



[23]x5



[24]x4



[25]x2



(ST4*30)

[26]x8



(ST4*12)

[27]x8



(ST4*16)

[28]x9



(ø2.8mm)

[29]x1



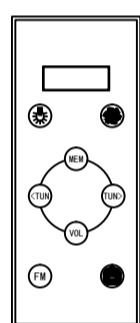
(ST4*35)

[30]x2

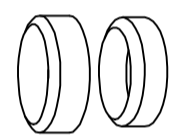


(ST4*10)

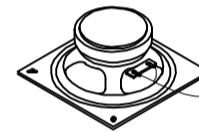
[31]x8



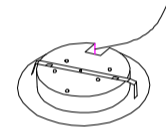
[32]x1



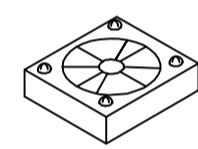
[33]x1



[34]x1



[35]x1



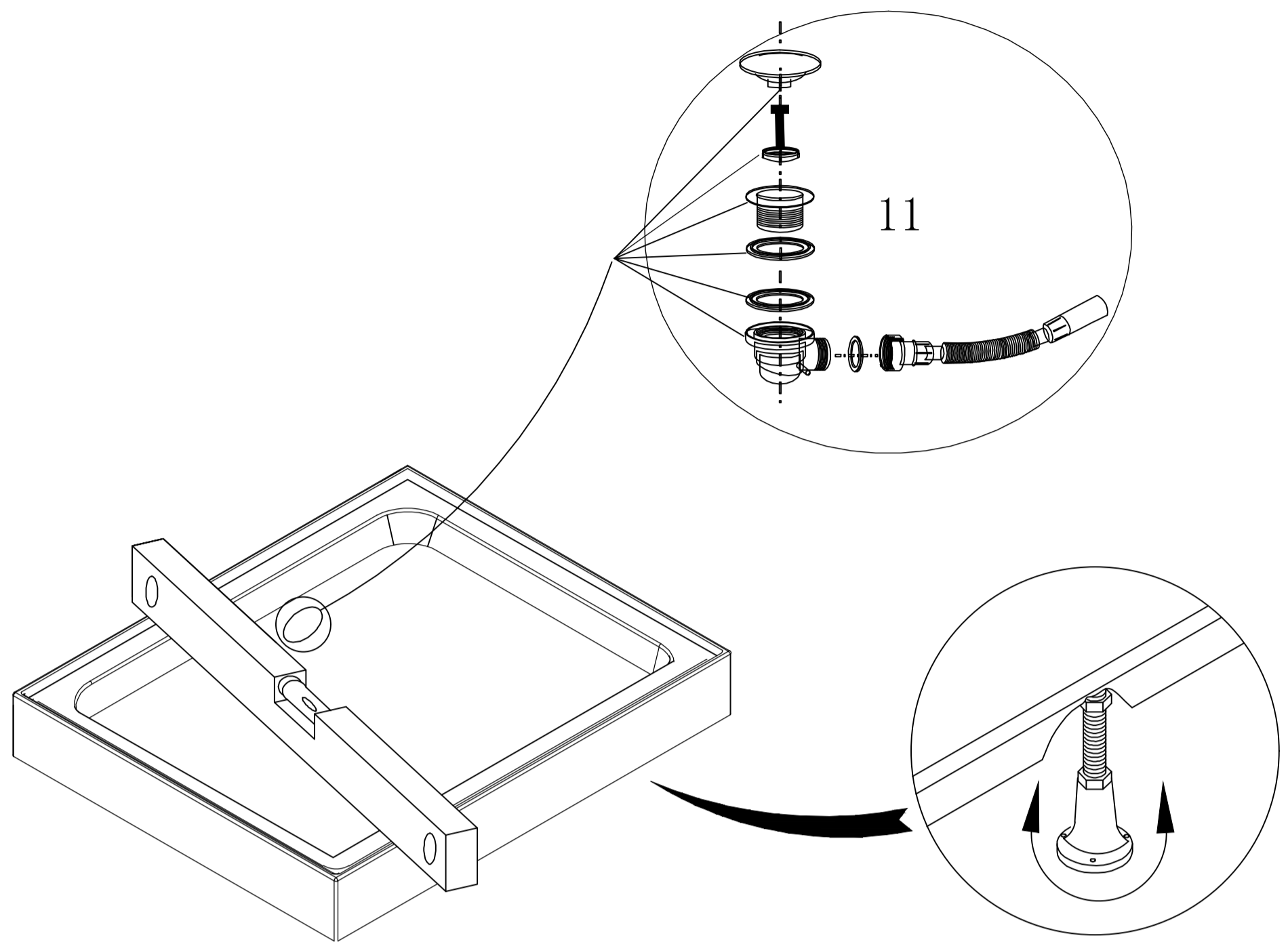
[36]x1



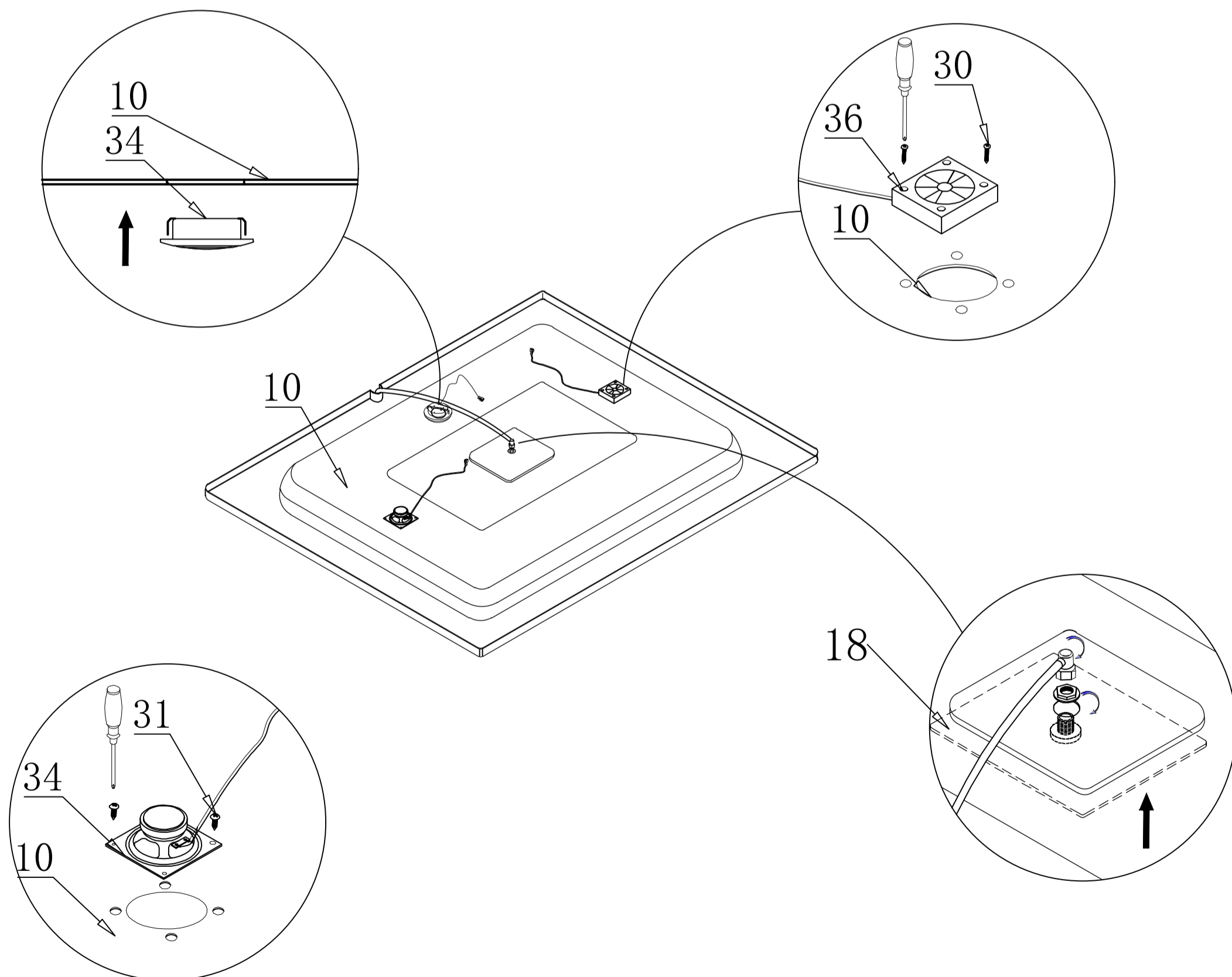
[37]x1

12V

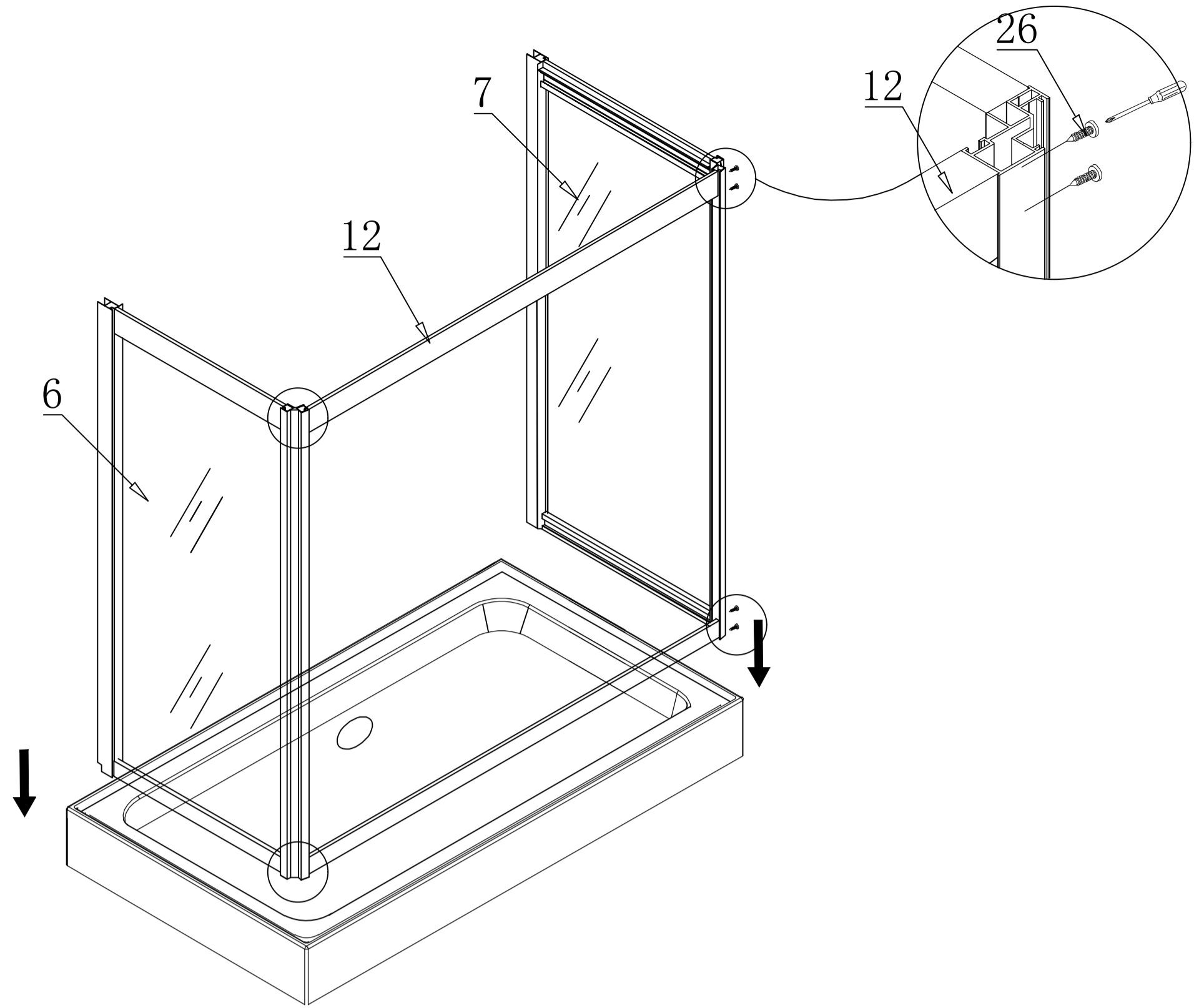
1:



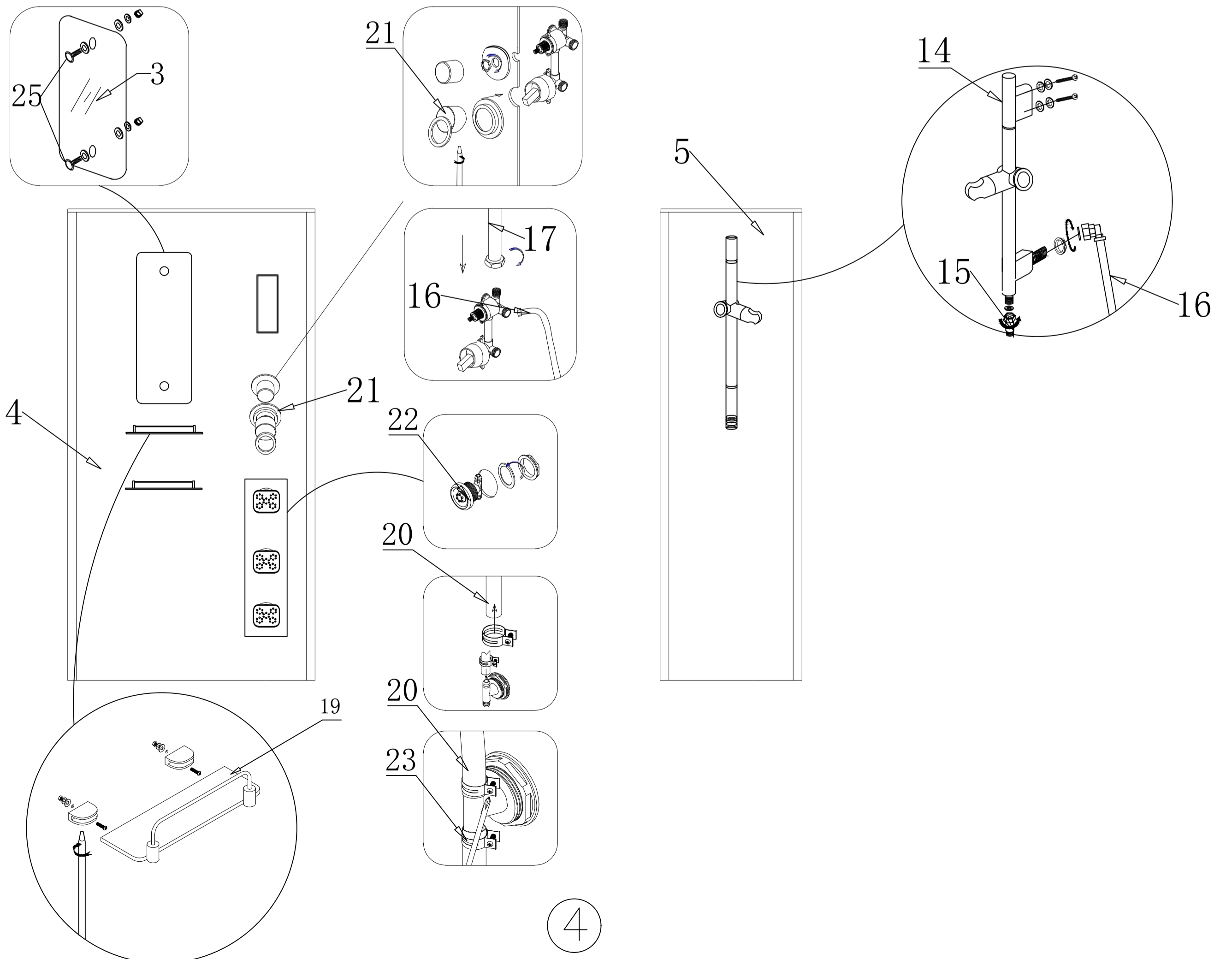
2:



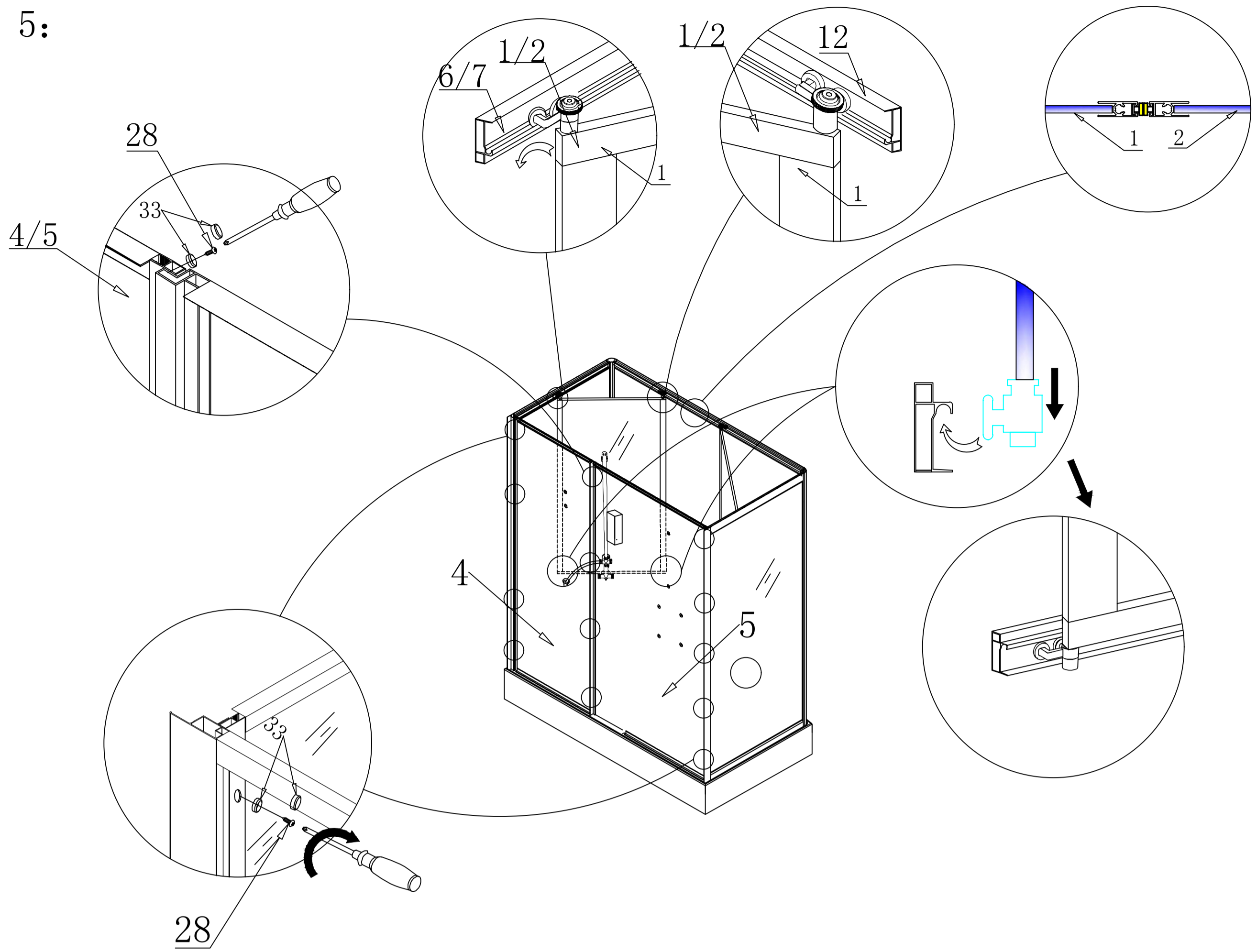
3:



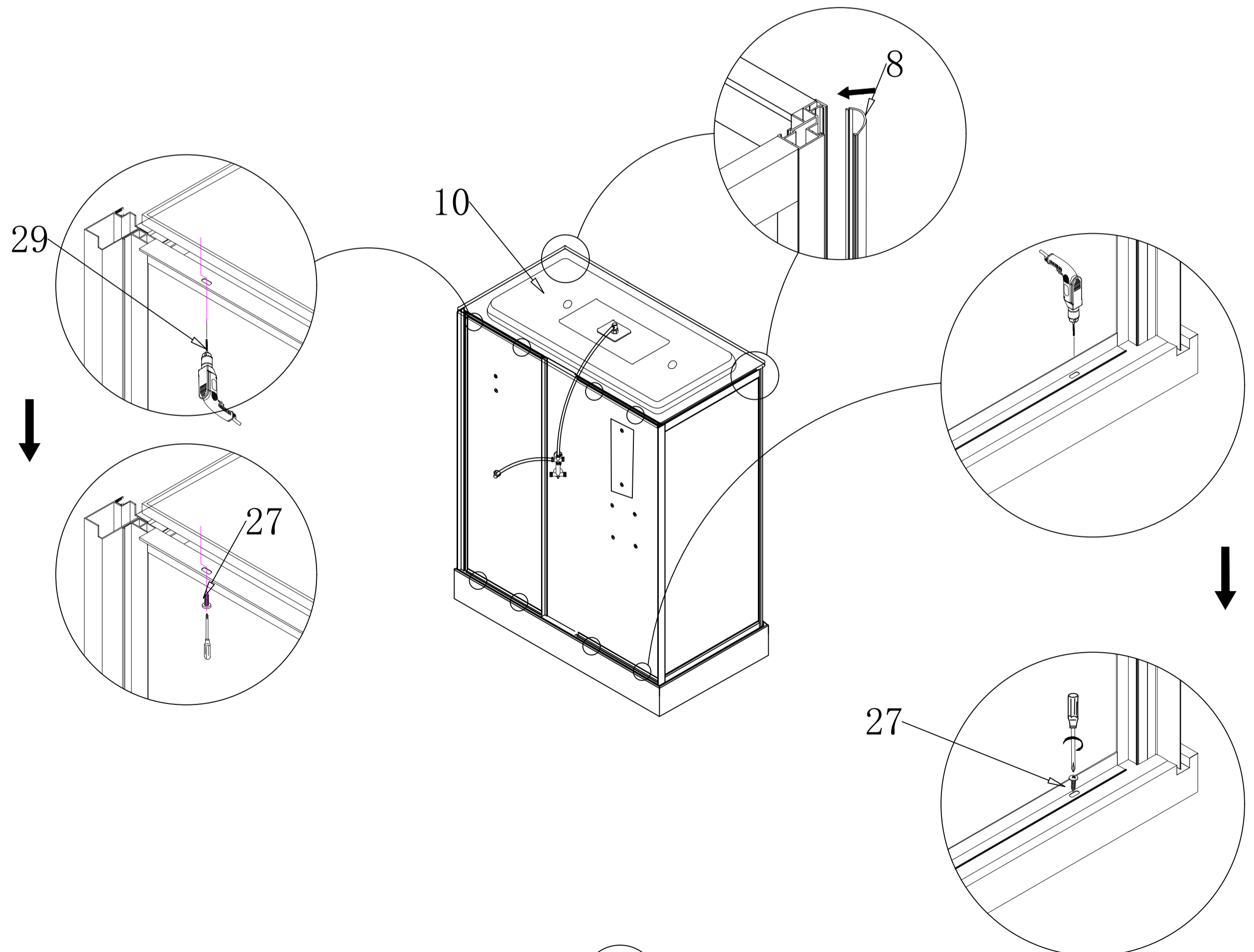
4:



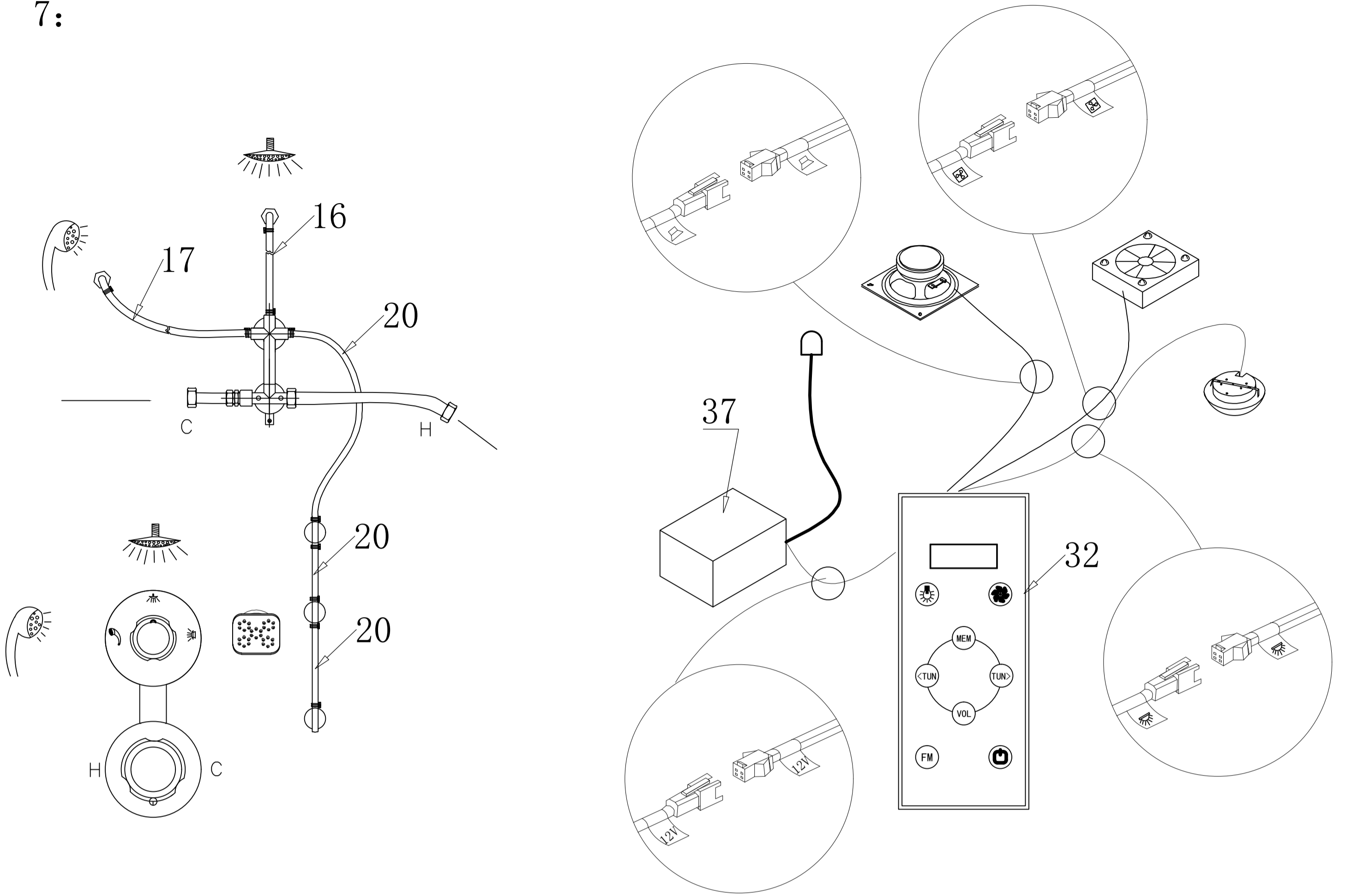
5:



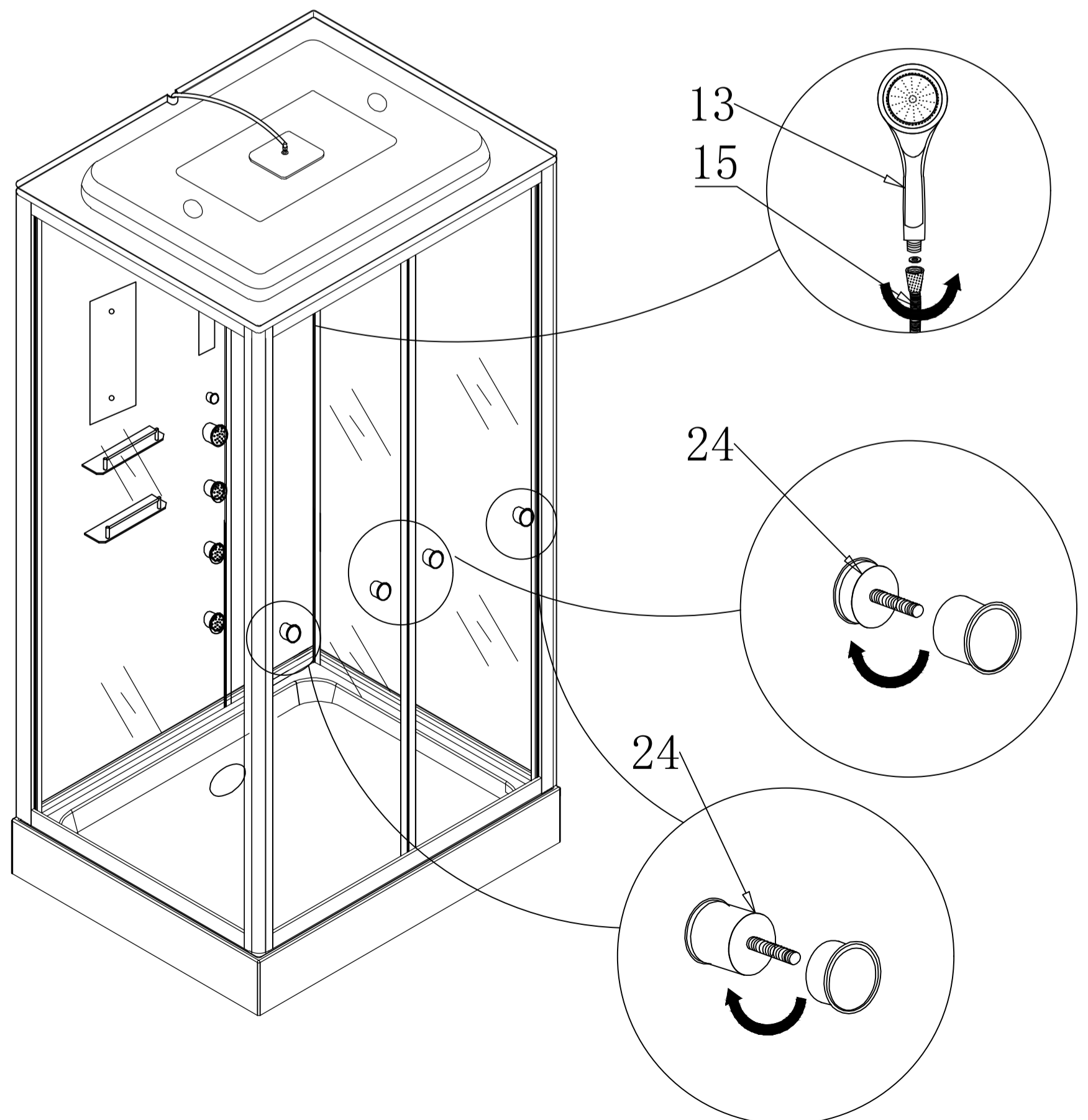
6:



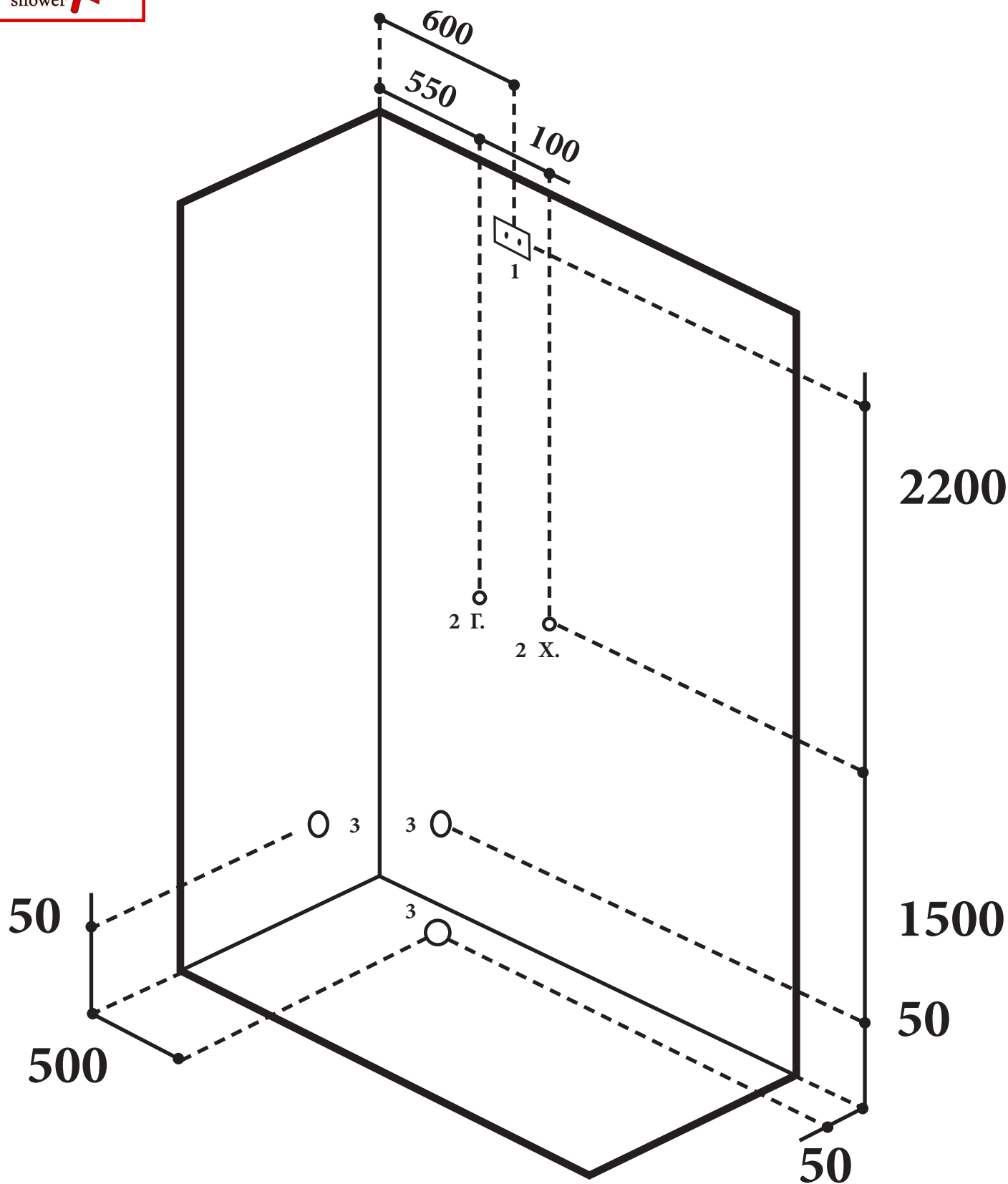
7:



8:



Техническое задание



1. Розетка с заземлением для кабин с электрикой и LED-подсветкой
2. Выводы горячей и холодной воды $\text{Ø}-\frac{1}{2}$
3. Вывод канализации $\text{Ø} 50$ мм