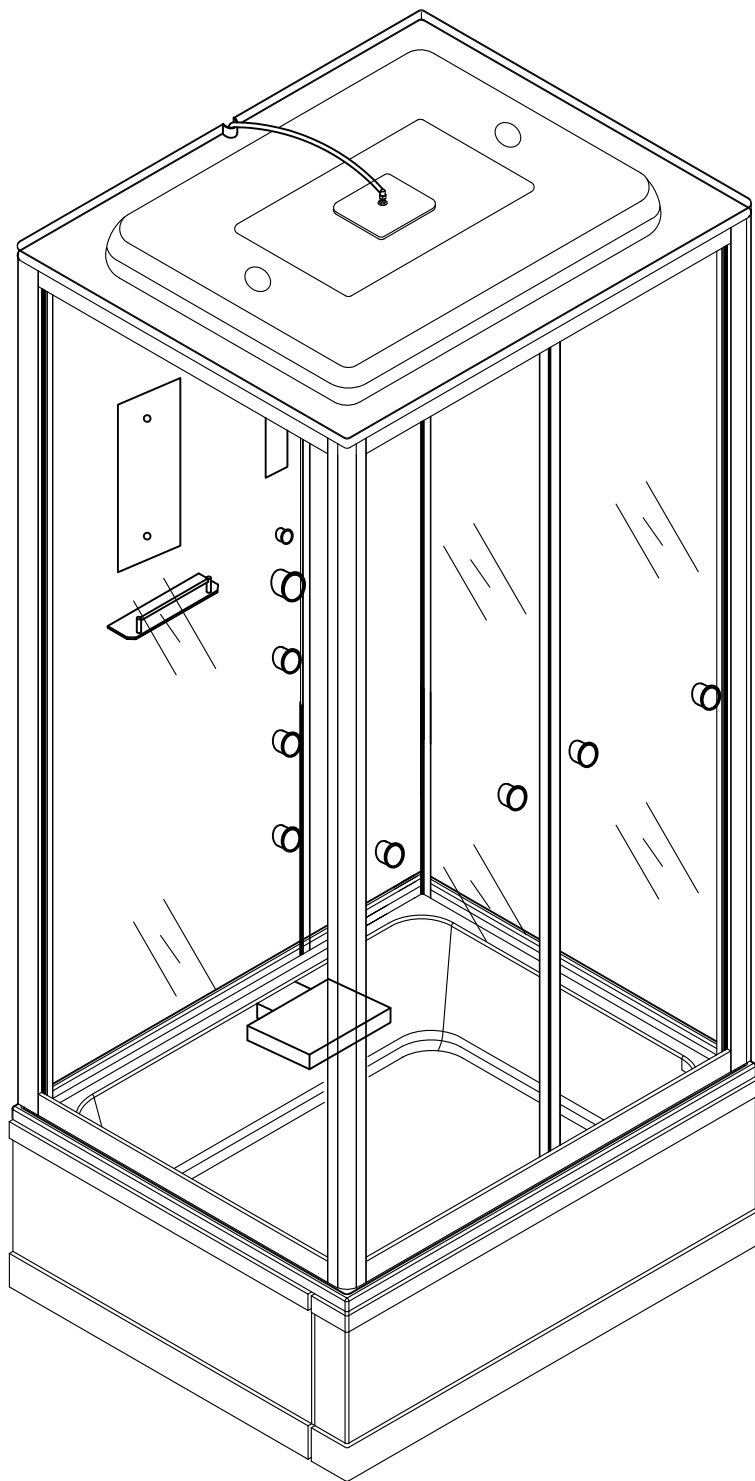
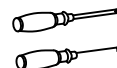




AVACAN^{shower} V1245



A



B

C

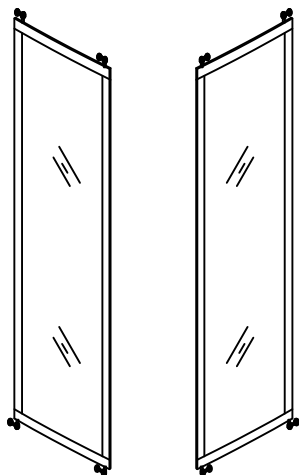


D



E

1/4



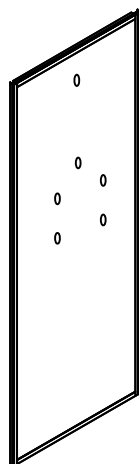
[1]x2

[2]x2

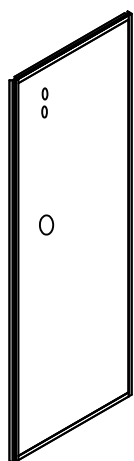
2/4



[6]x1

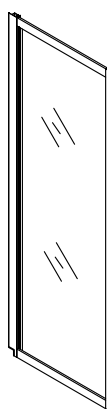


[7]x1

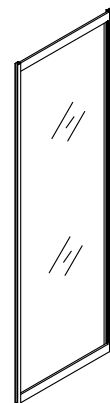


[8]x1

3/3



[9]x2

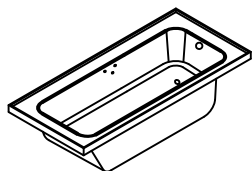


[10]x2

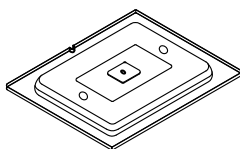


[11]x2

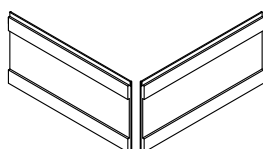
4/4



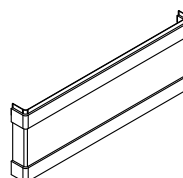
[13]x1



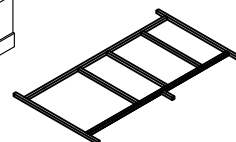
[14]x1



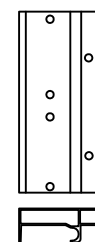
[15]x2



[16]x1

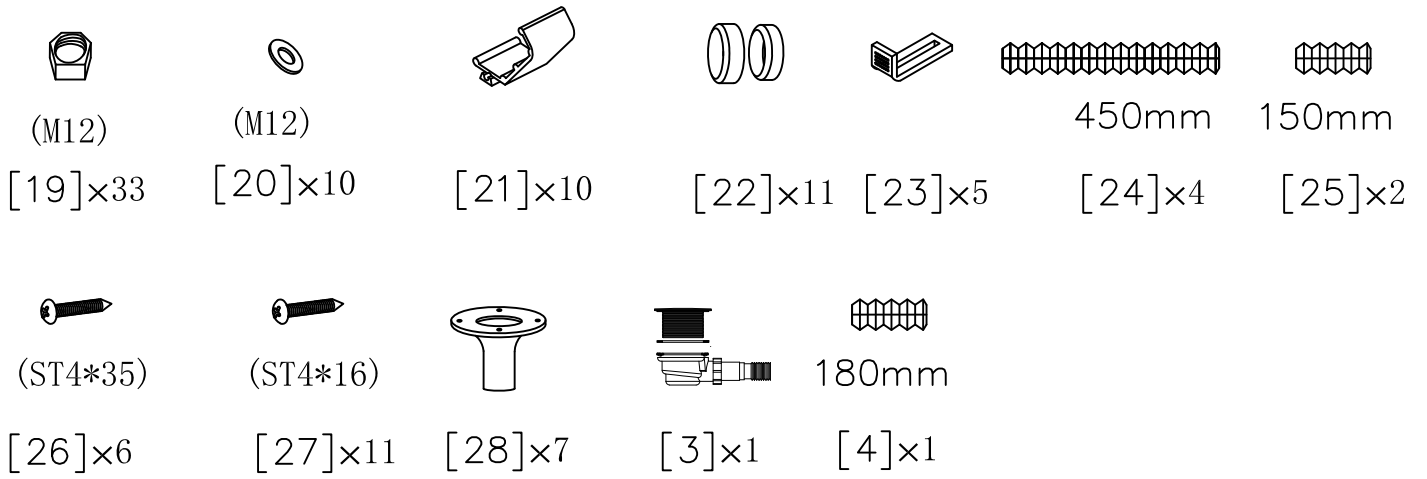


[17]x1

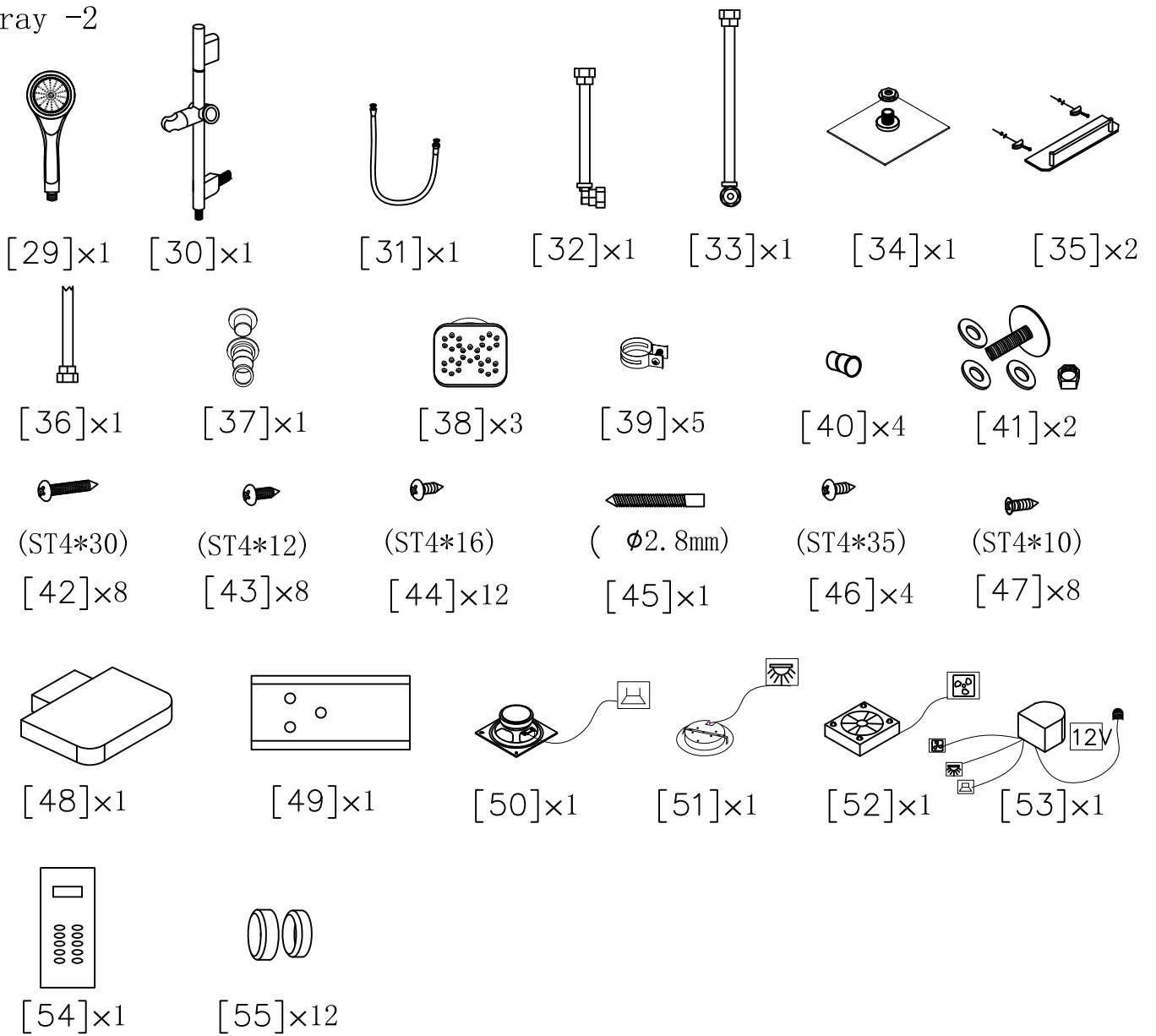


[18]x2

Tray -1



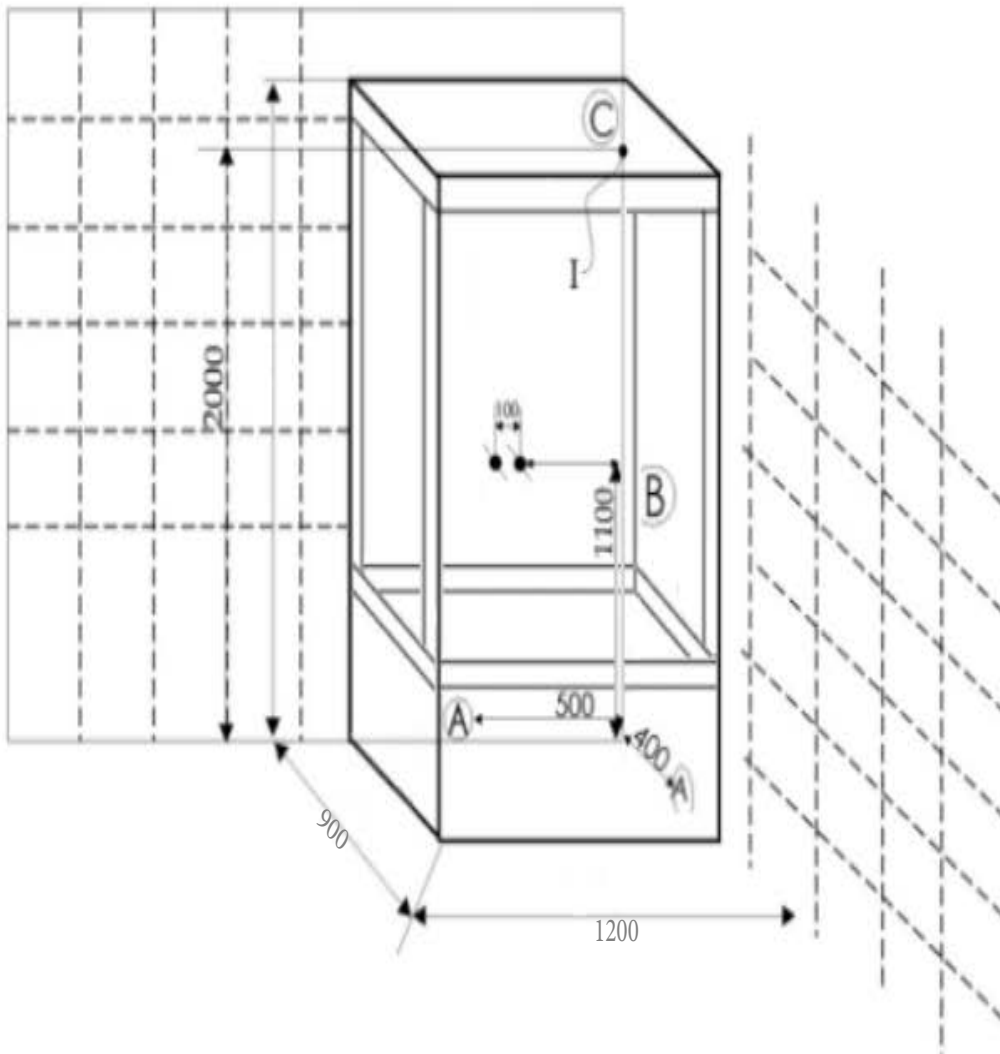
Tray -2



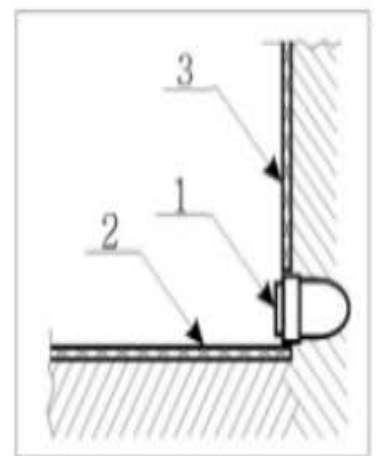
ТЕХНИЧЕСКОЕ ЗАДАНИЕ



D129, V1215, V1245



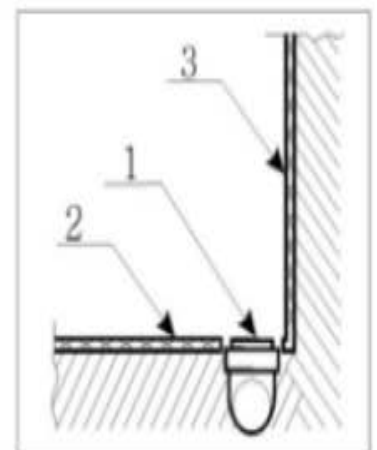
- A - вывод канализации
- B - вывод фитингов г/в и х/в
- C - вывод электропитания



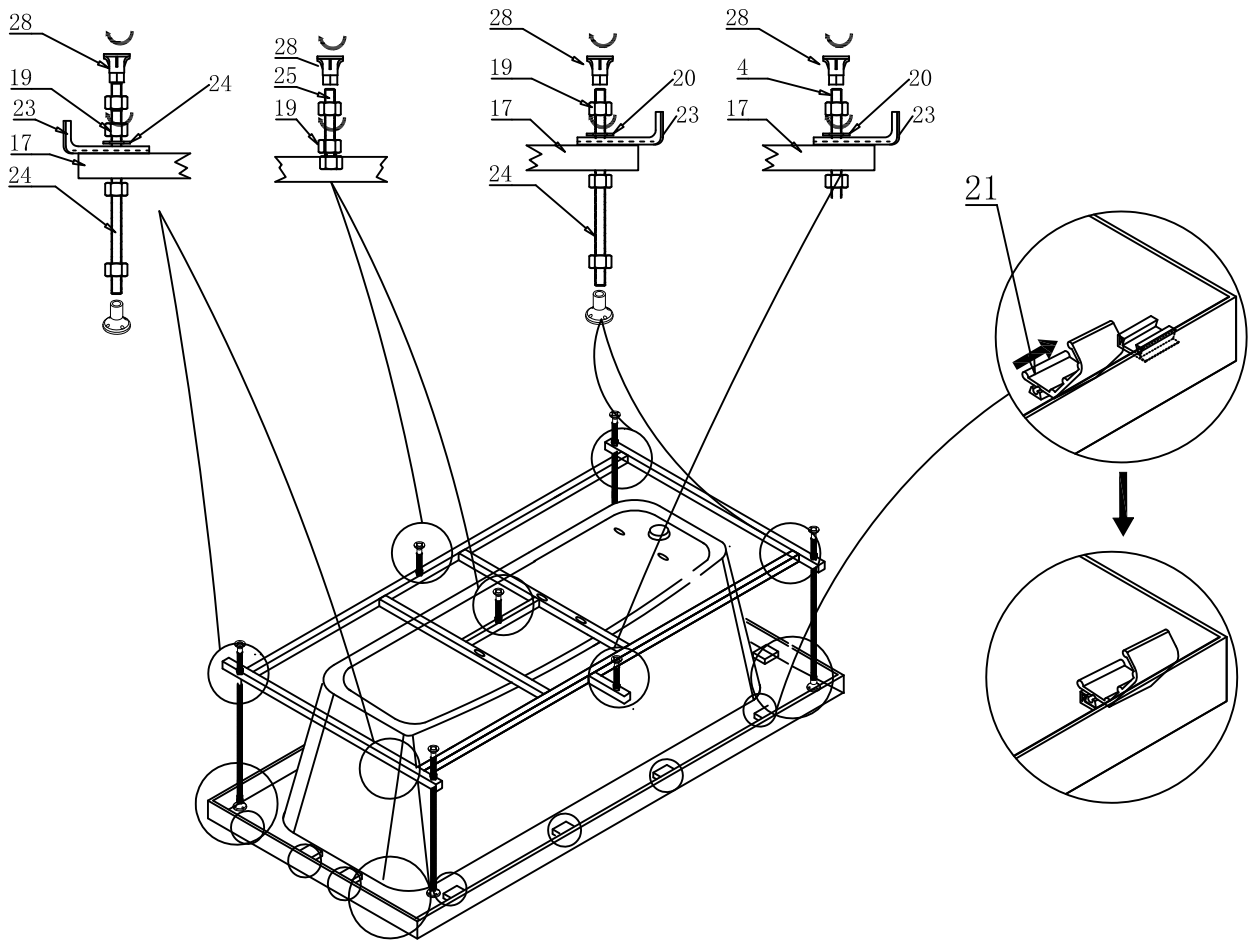
1. Вывод $\varnothing 50$
2. Пол плитка
3. Стена плитка

A – Вывод канализации устраивается в уровень с полом из стены или из пола под срез кафельной плитки.

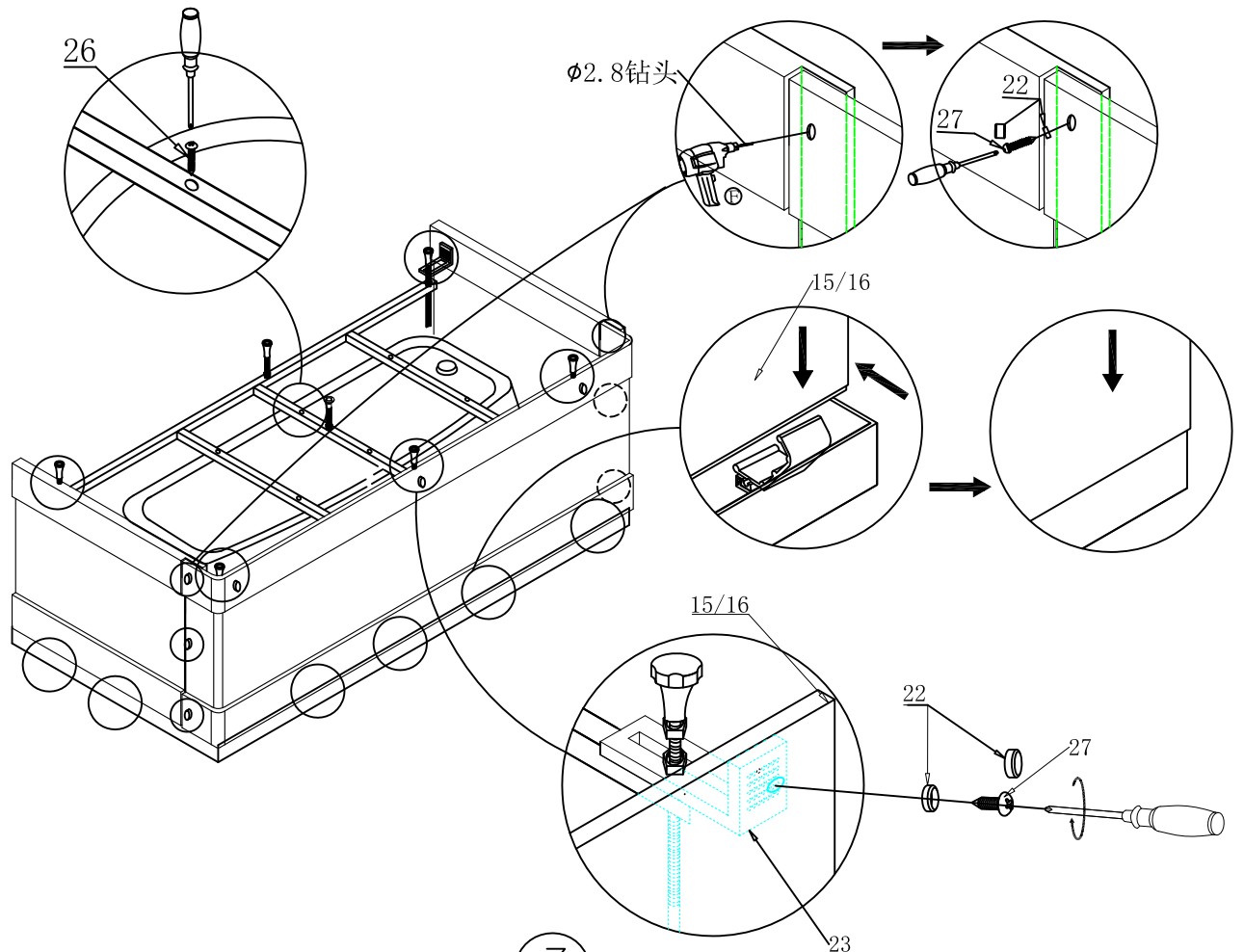
- ✓ Если высота канализации не позволяет вывести на данную высоту вывод, то изготавливается подиум, повторяющий форму кабины (бокса, ванны) с допуском по периметру приблизительно плюс 5 см. Высота подиума зависит от высоты вывода канализации.
- ✓ Подиум, также как и пол под ванной должен быть выложен плиткой.



1:

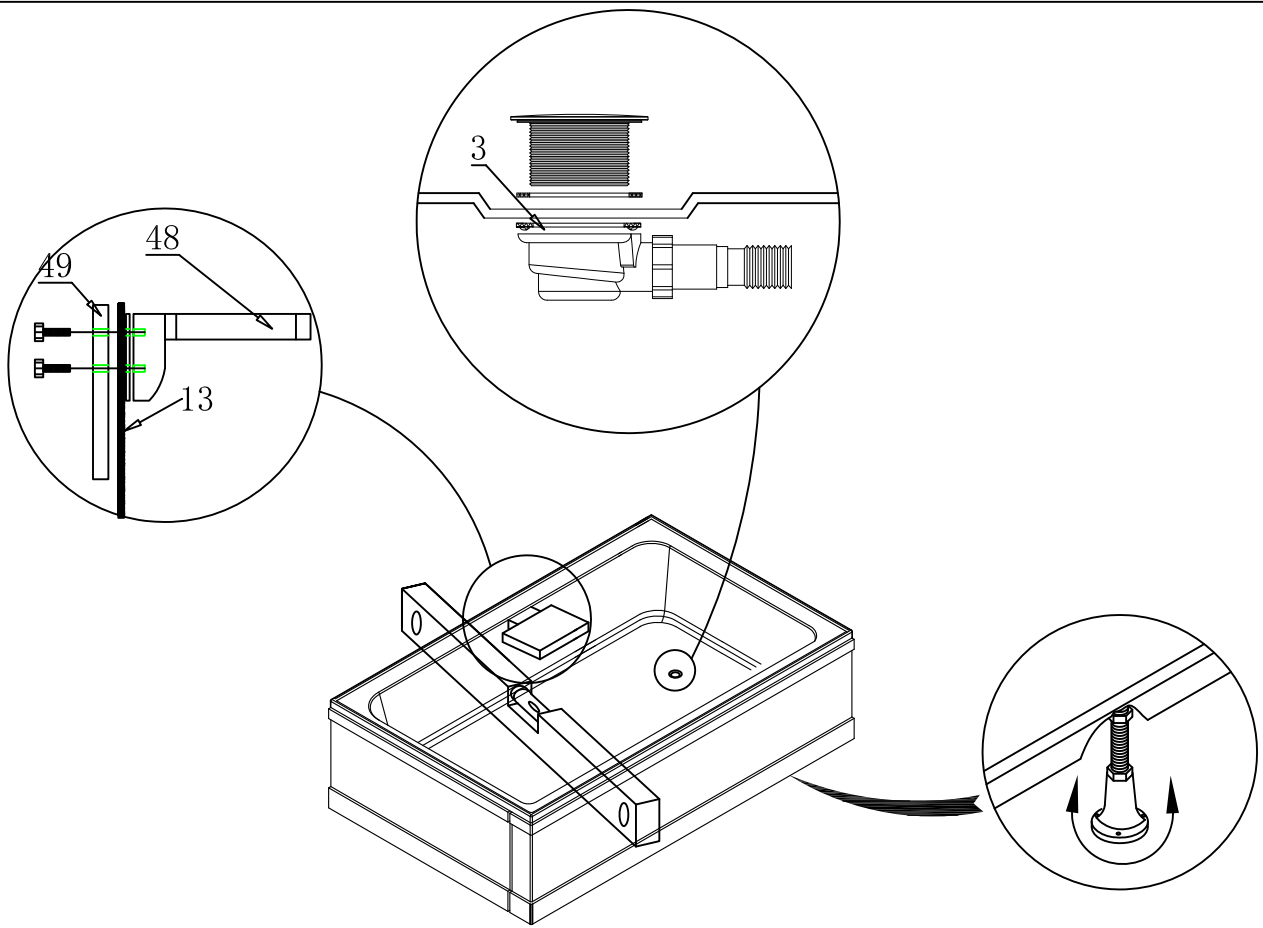


2:

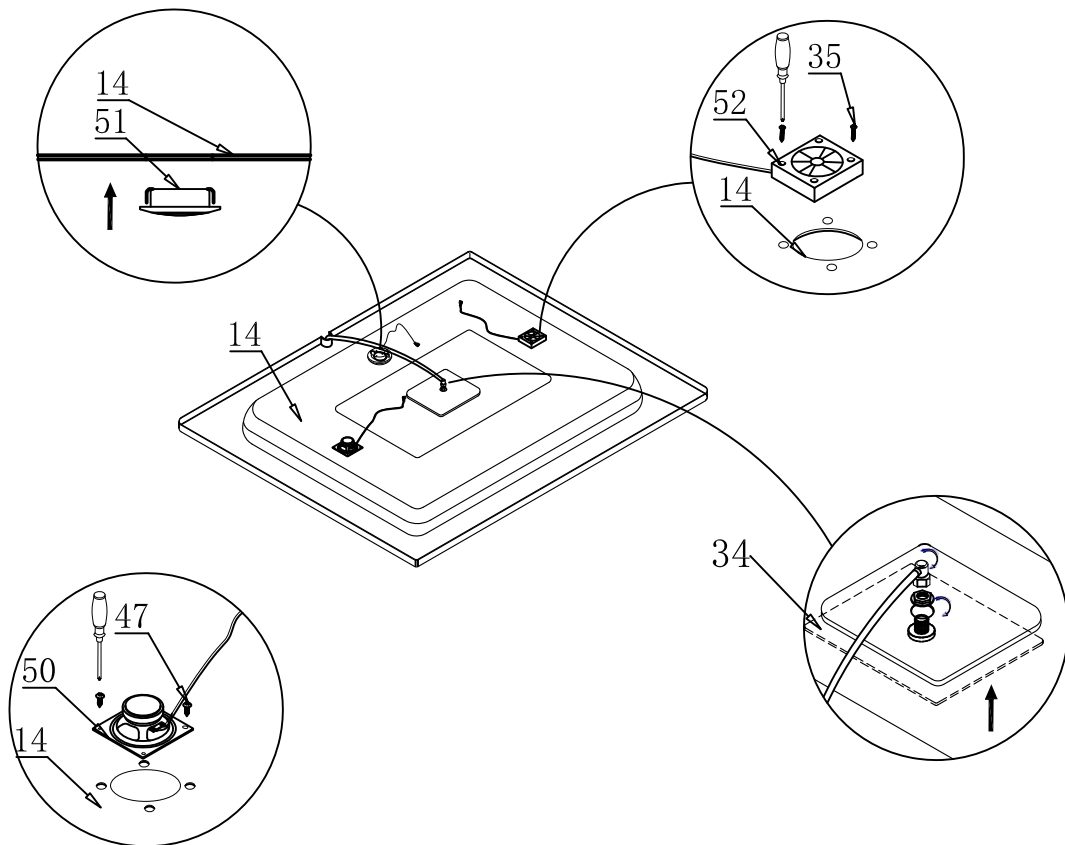


3

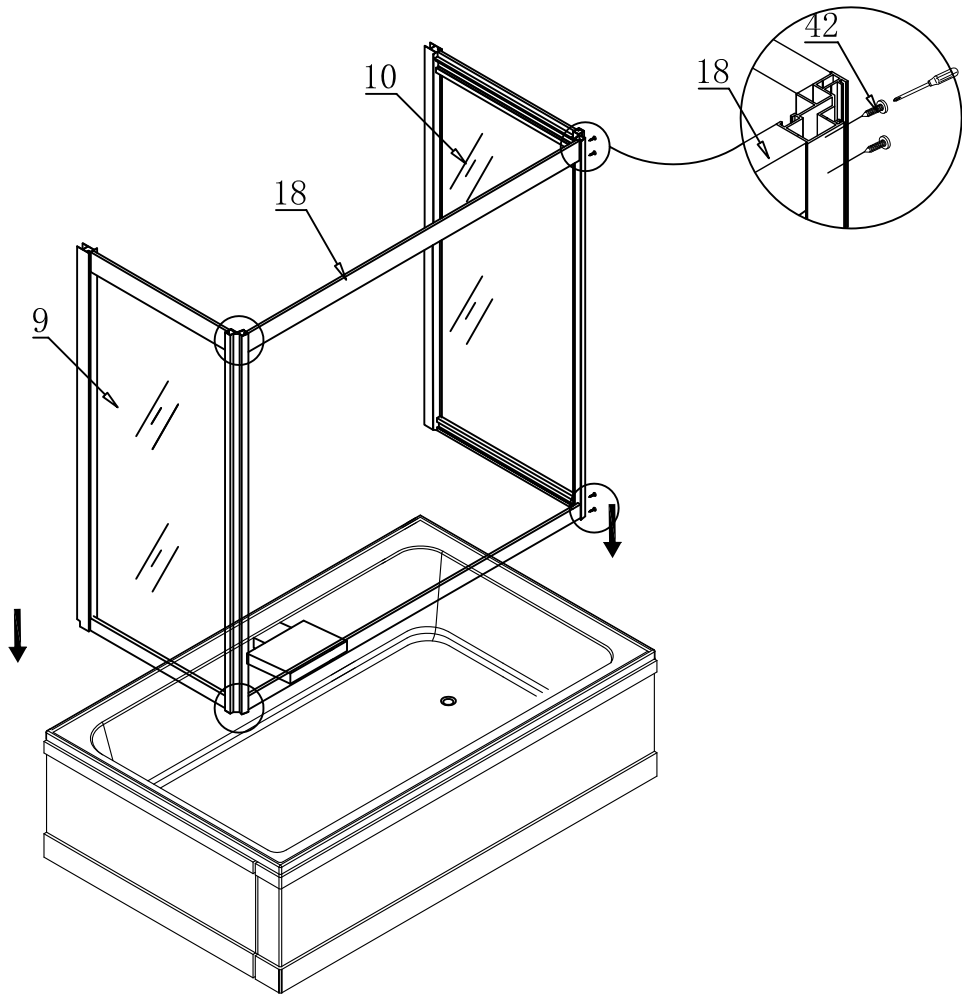
3:



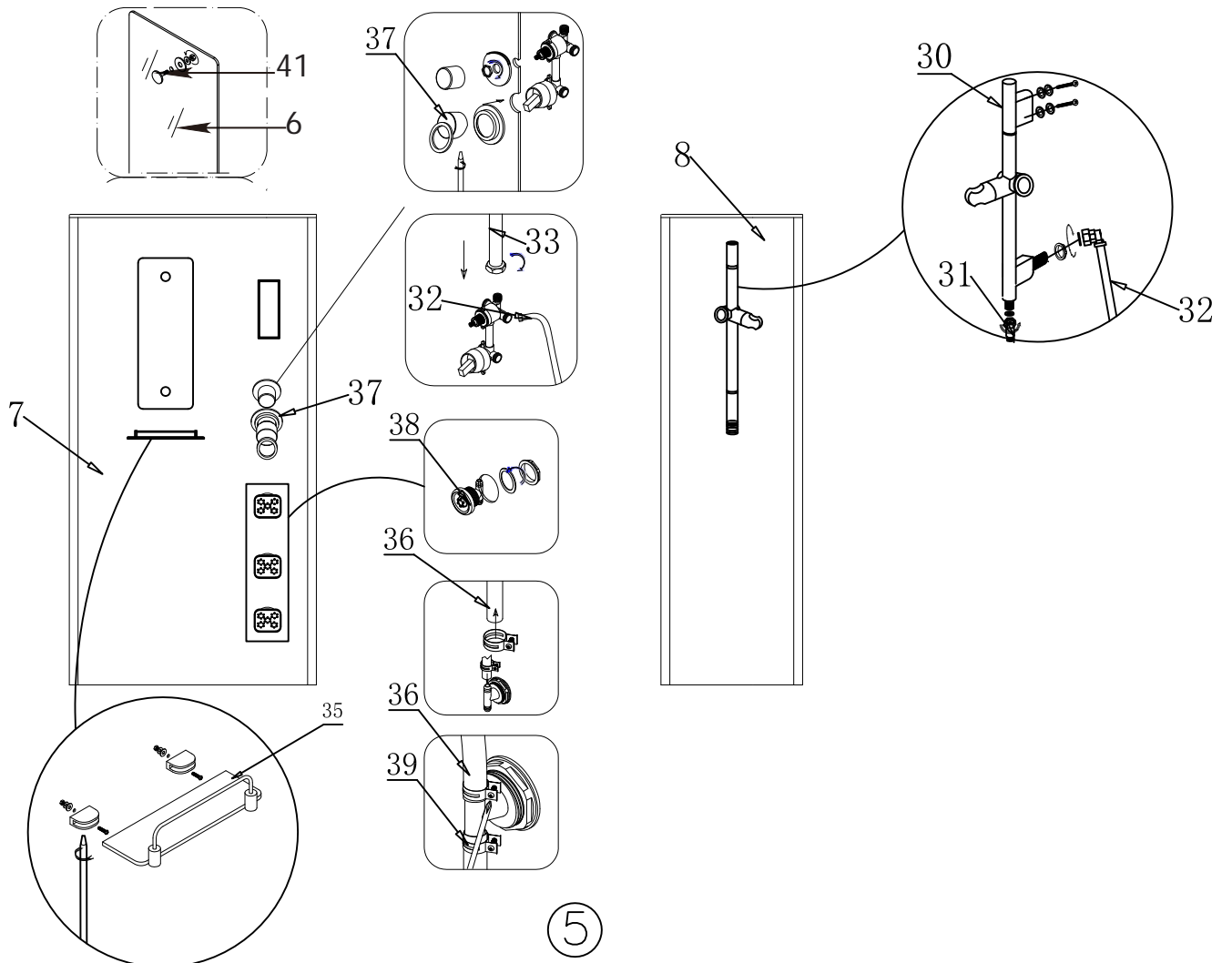
4:



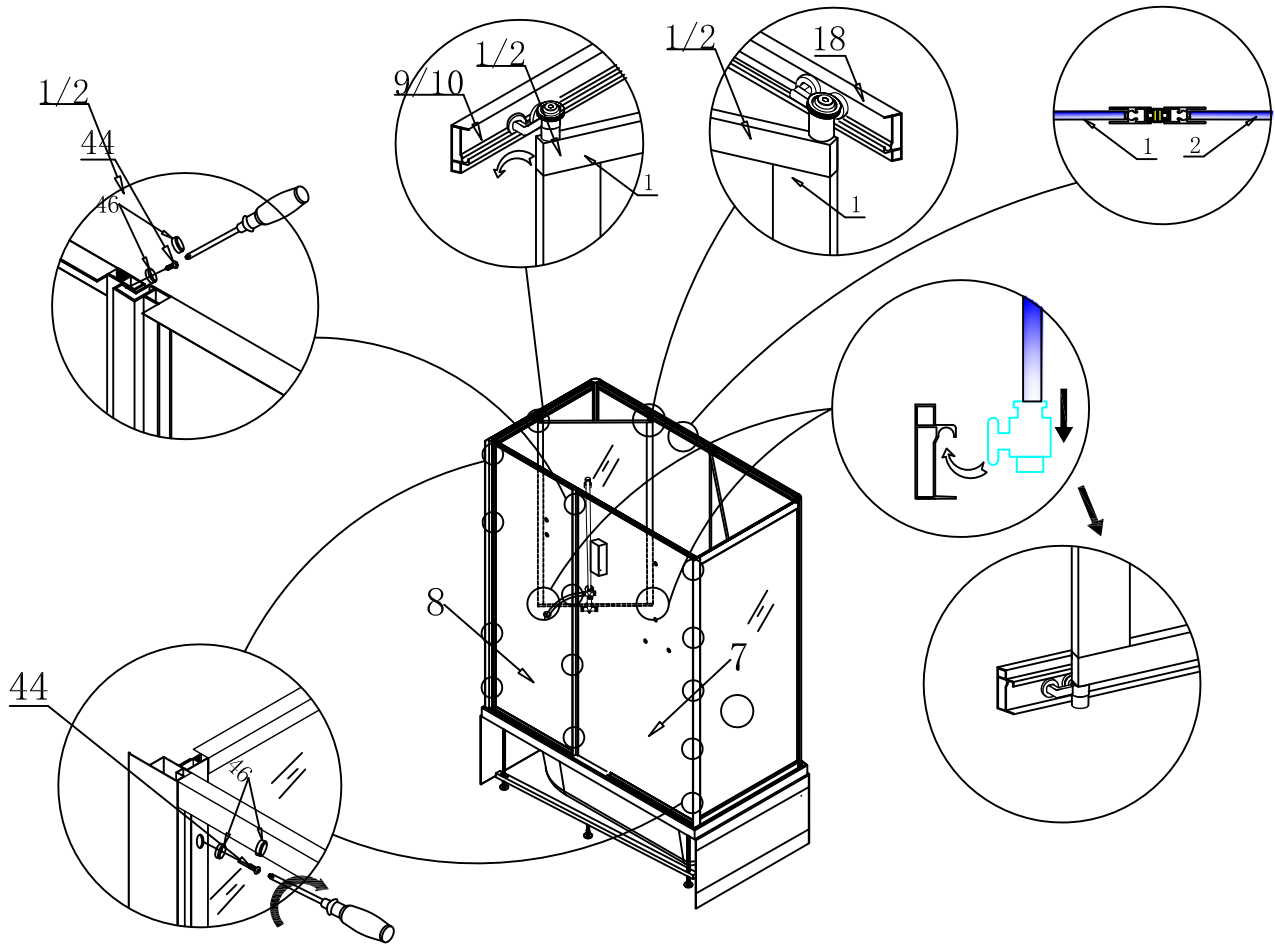
5:



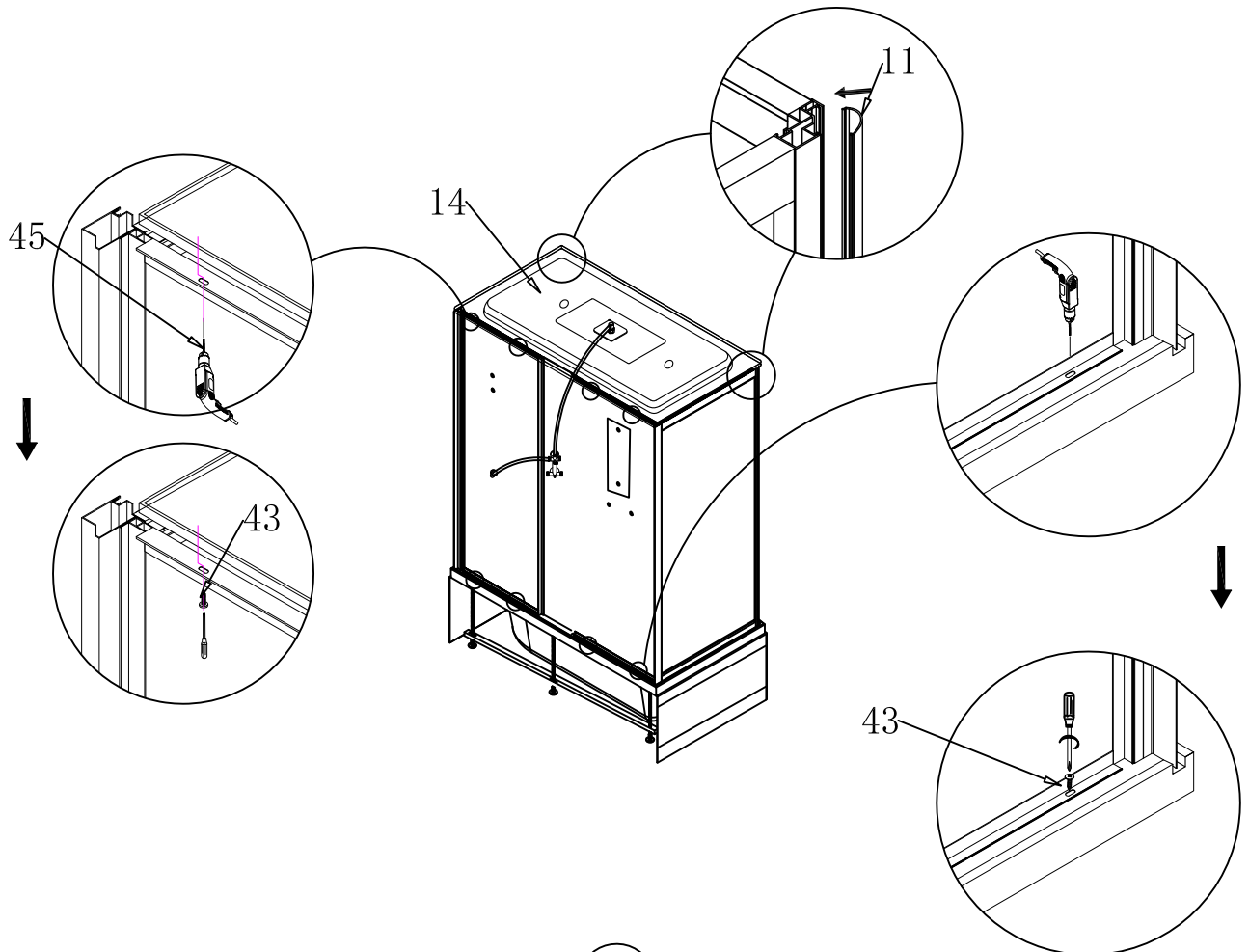
6:



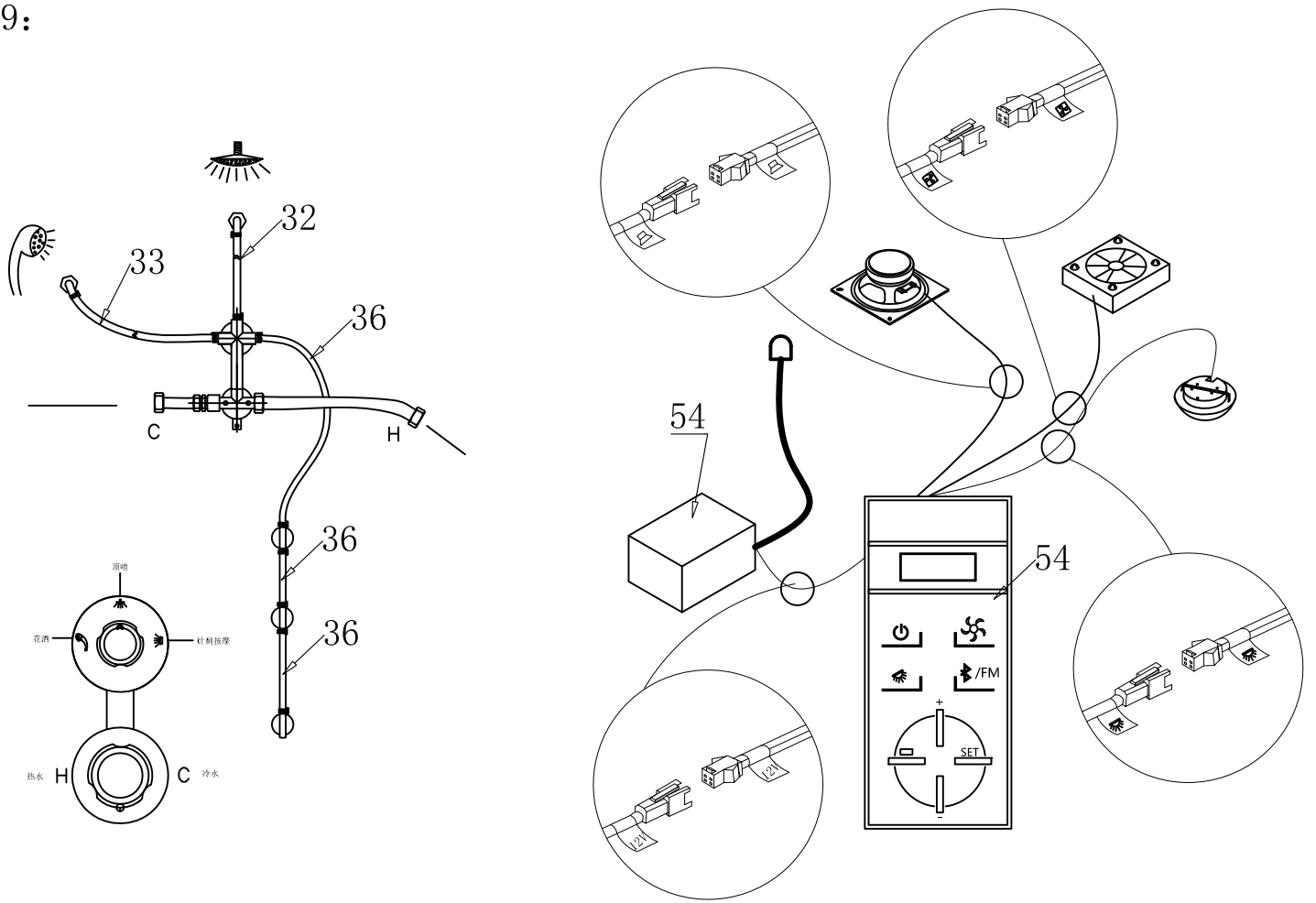
7:



8:



9:



10:

