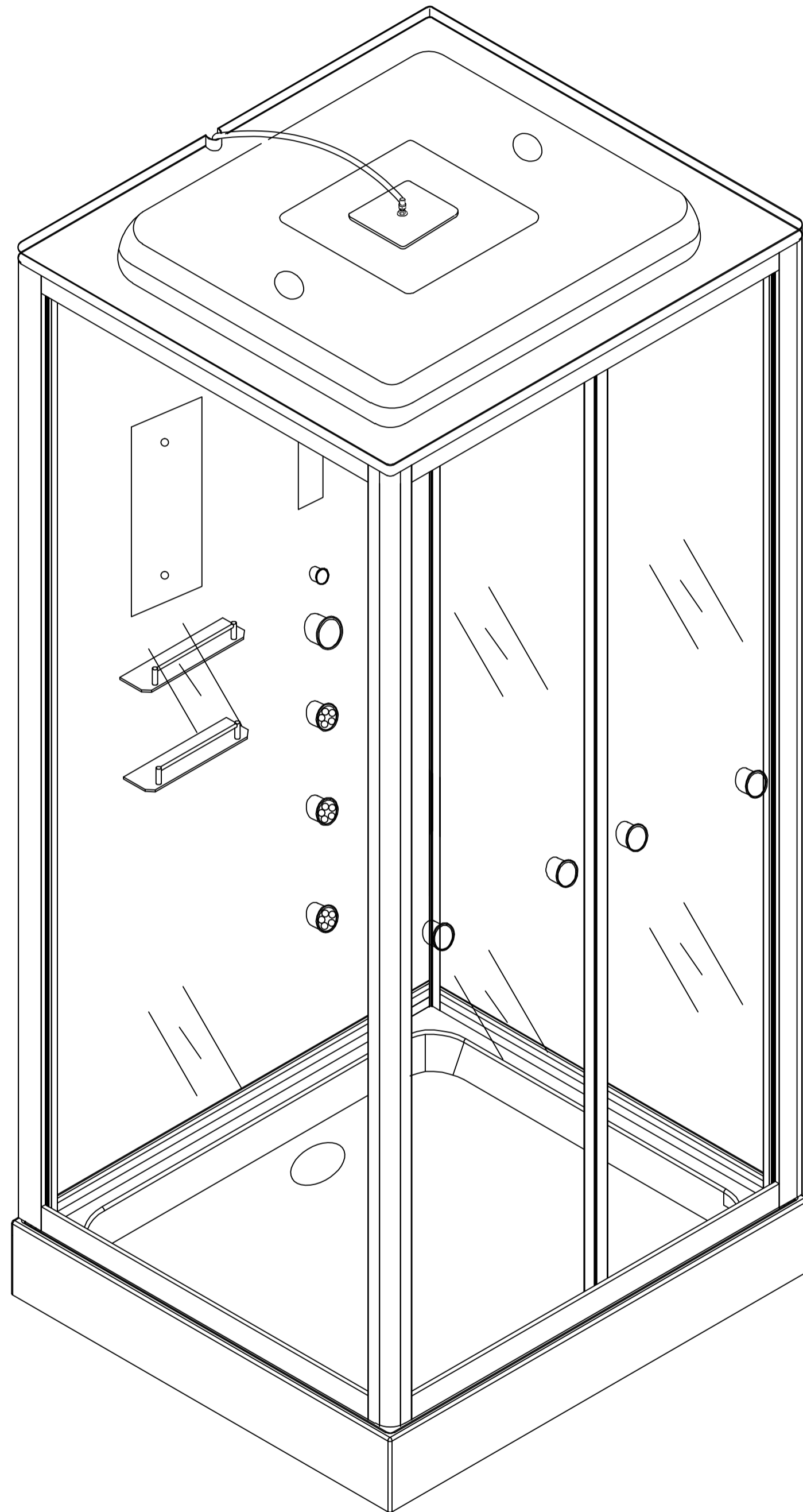
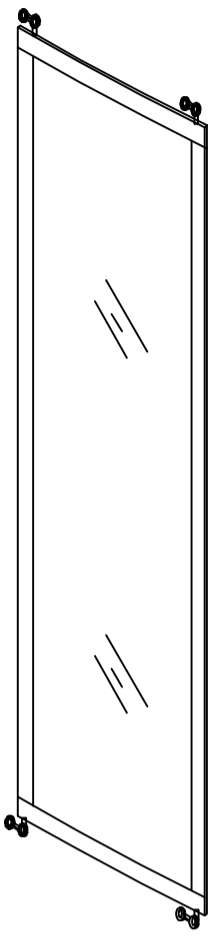


# AVACAN<sup>show</sup>er

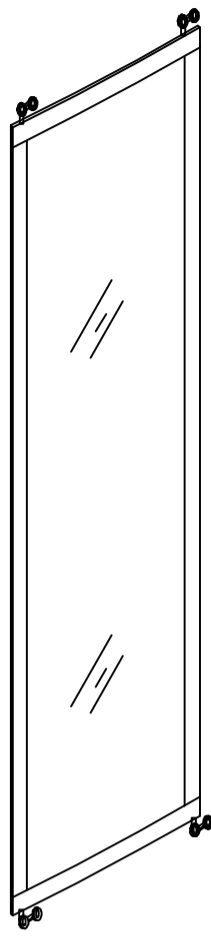
## V8015/V9015/V1015



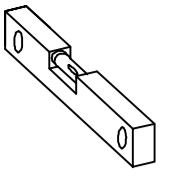
1/4



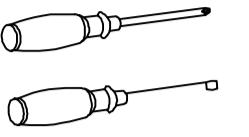
[1]x1



[2]x1

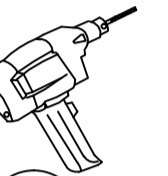


A



B

C



D

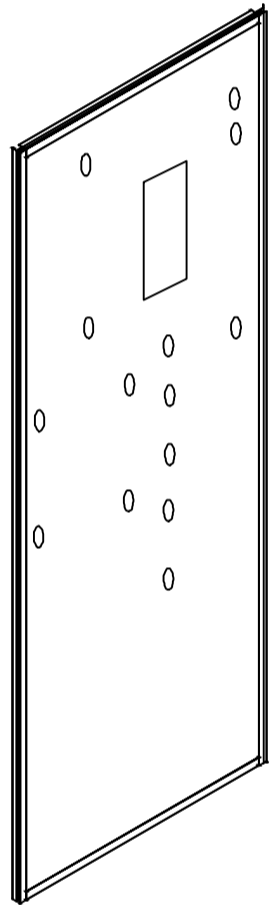


E

2/4

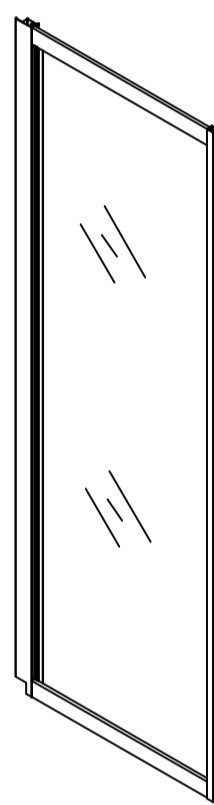


[3]x1

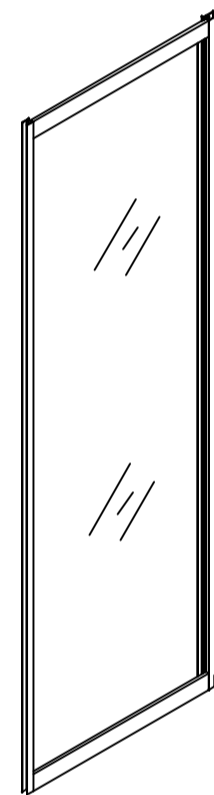


[4]x1

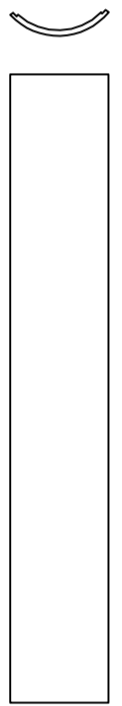
3/3



[5]x1

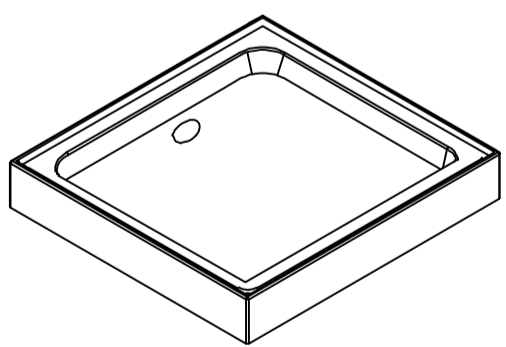


[6]x1

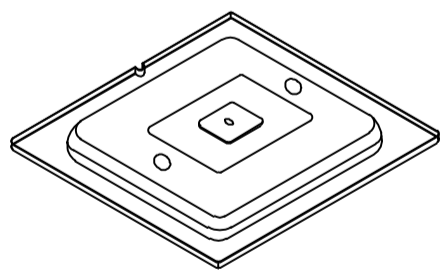


[7]x2

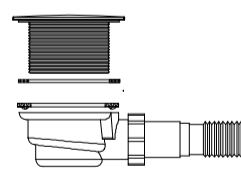
4/4



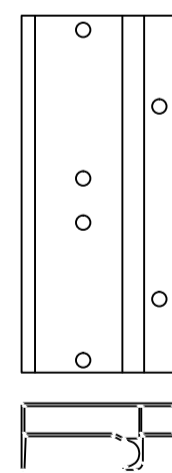
[8]x1



[9]x1



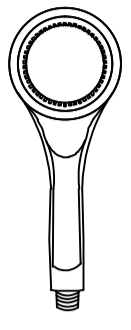
[10]x1



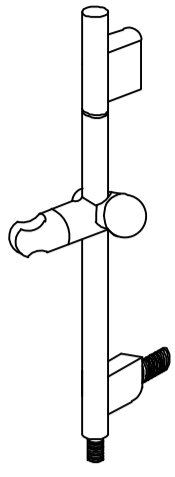
[11]x2

Tray

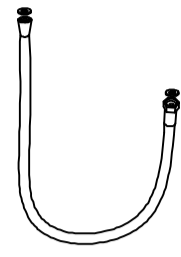
-1



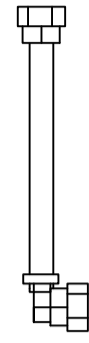
[12]×1



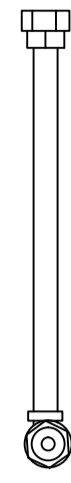
[13]×1



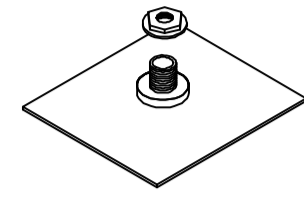
[14]×1



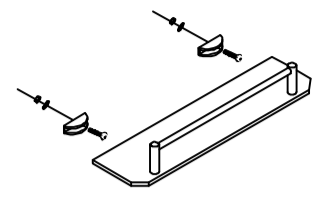
[15]×1



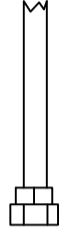
[16]×1



[17]×1



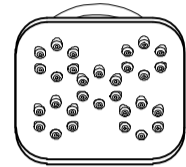
[18]×2



[19]×1



[20]×1



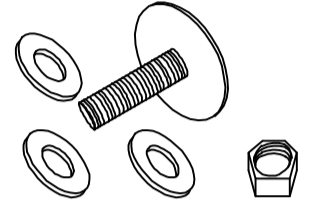
[21]×3



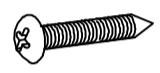
[22]×5



[23]×4



[24]×2



(ST4\*30)

[25]×8



(ST4\*12)

[26]×4



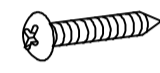
(ST4\*20)

[27]×6



( 2.8mm)

[28]×1



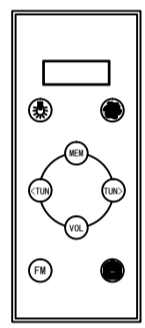
(ST4\*35)

[29]×2

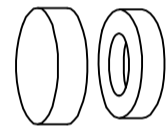


(ST4\*10)

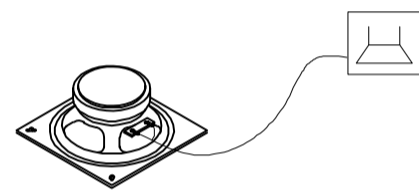
[30]×8



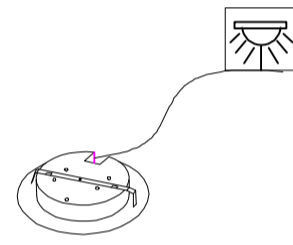
[31]×1



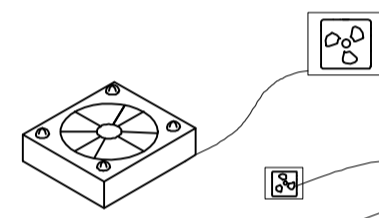
[32]×1



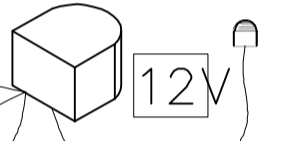
[33]×1



[34]×1

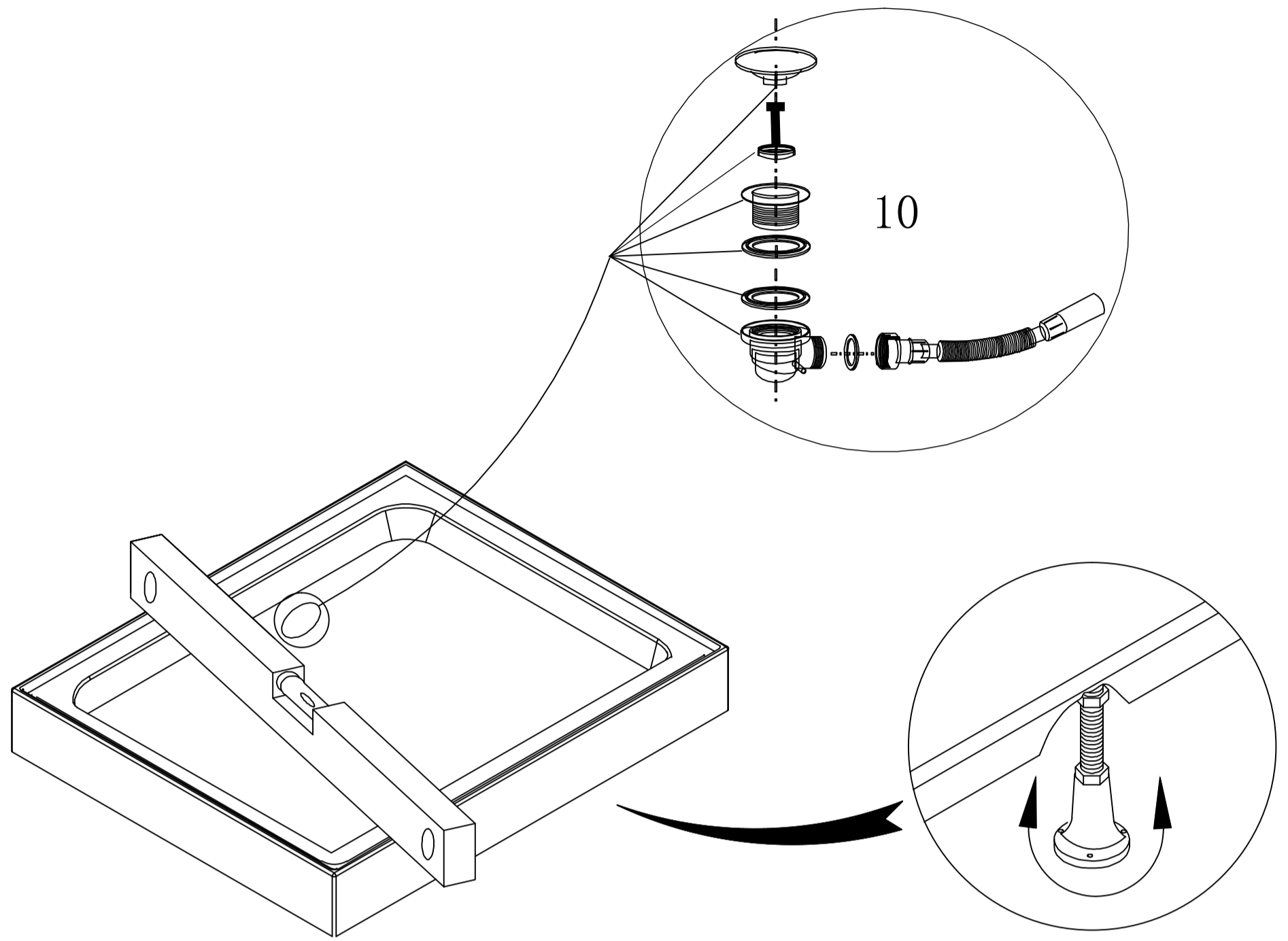


[35]×1

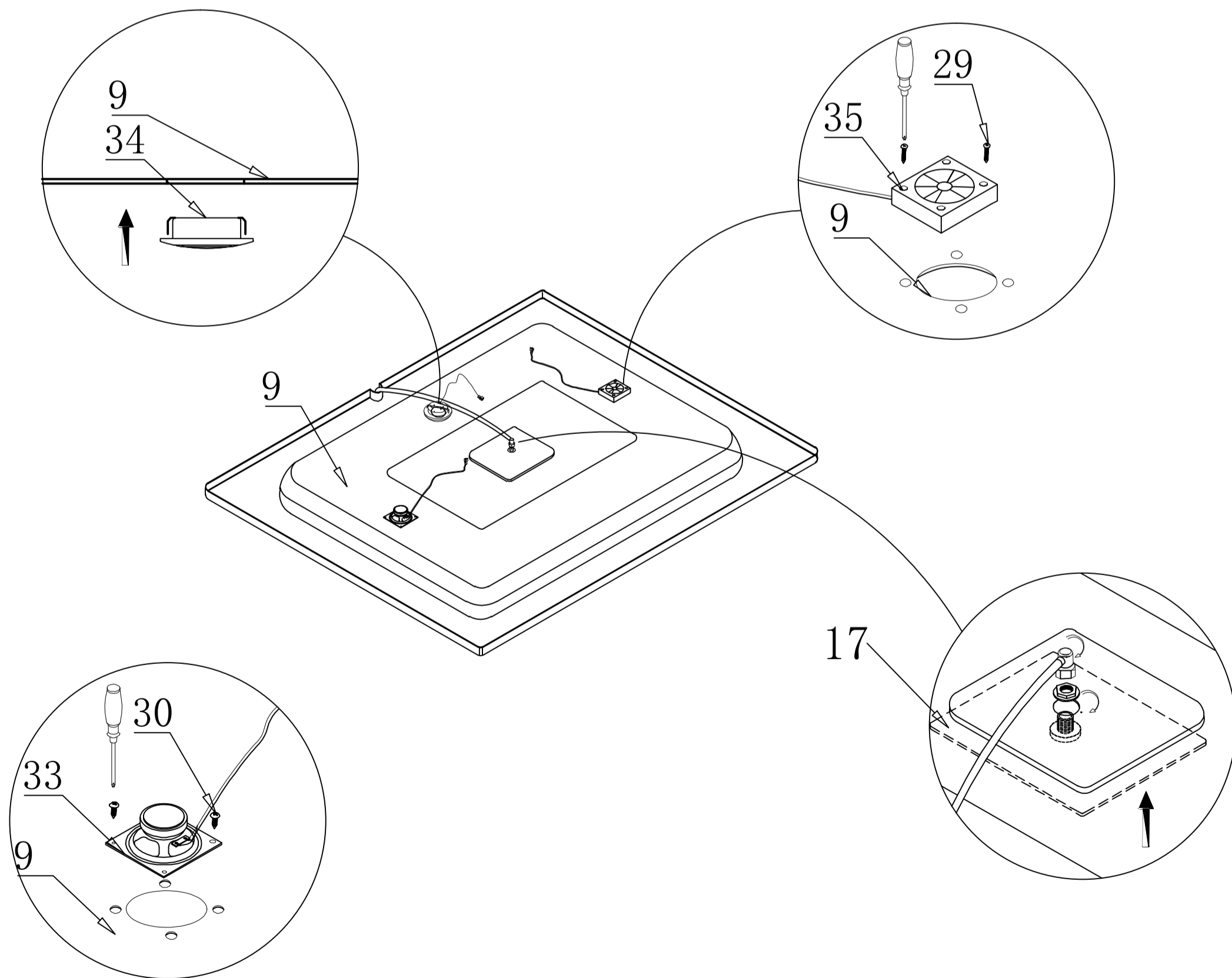


[36]×1

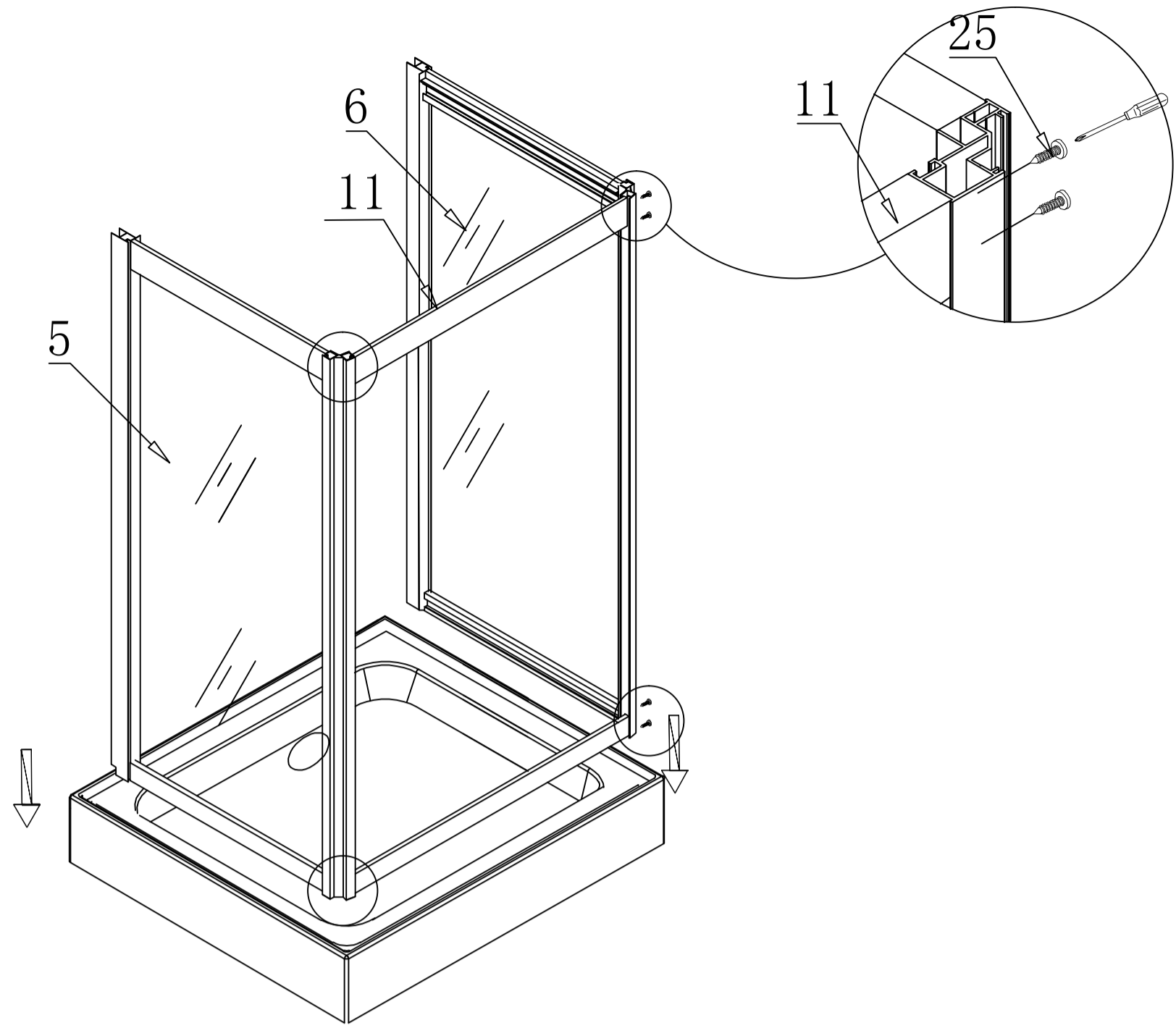
1:



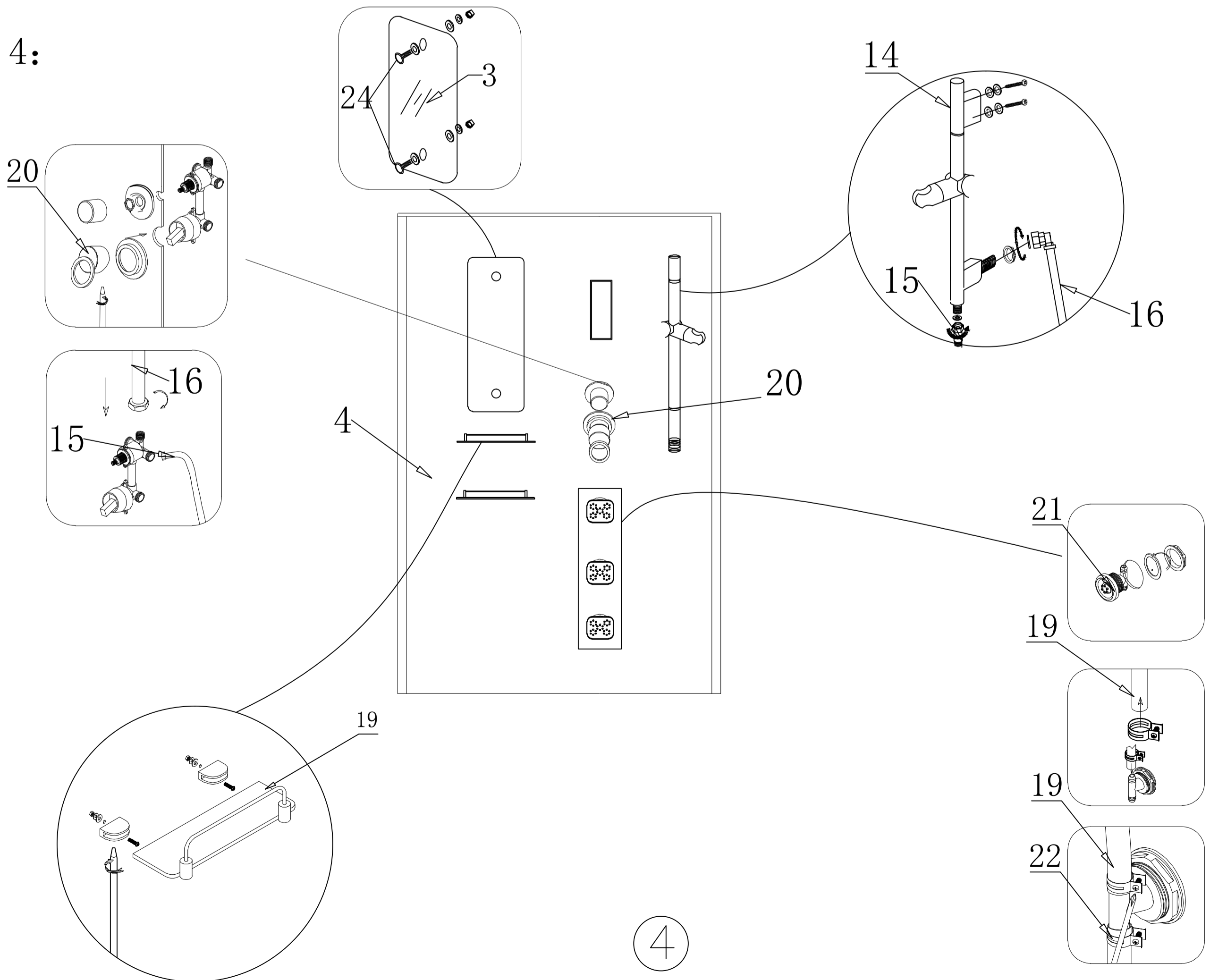
2:



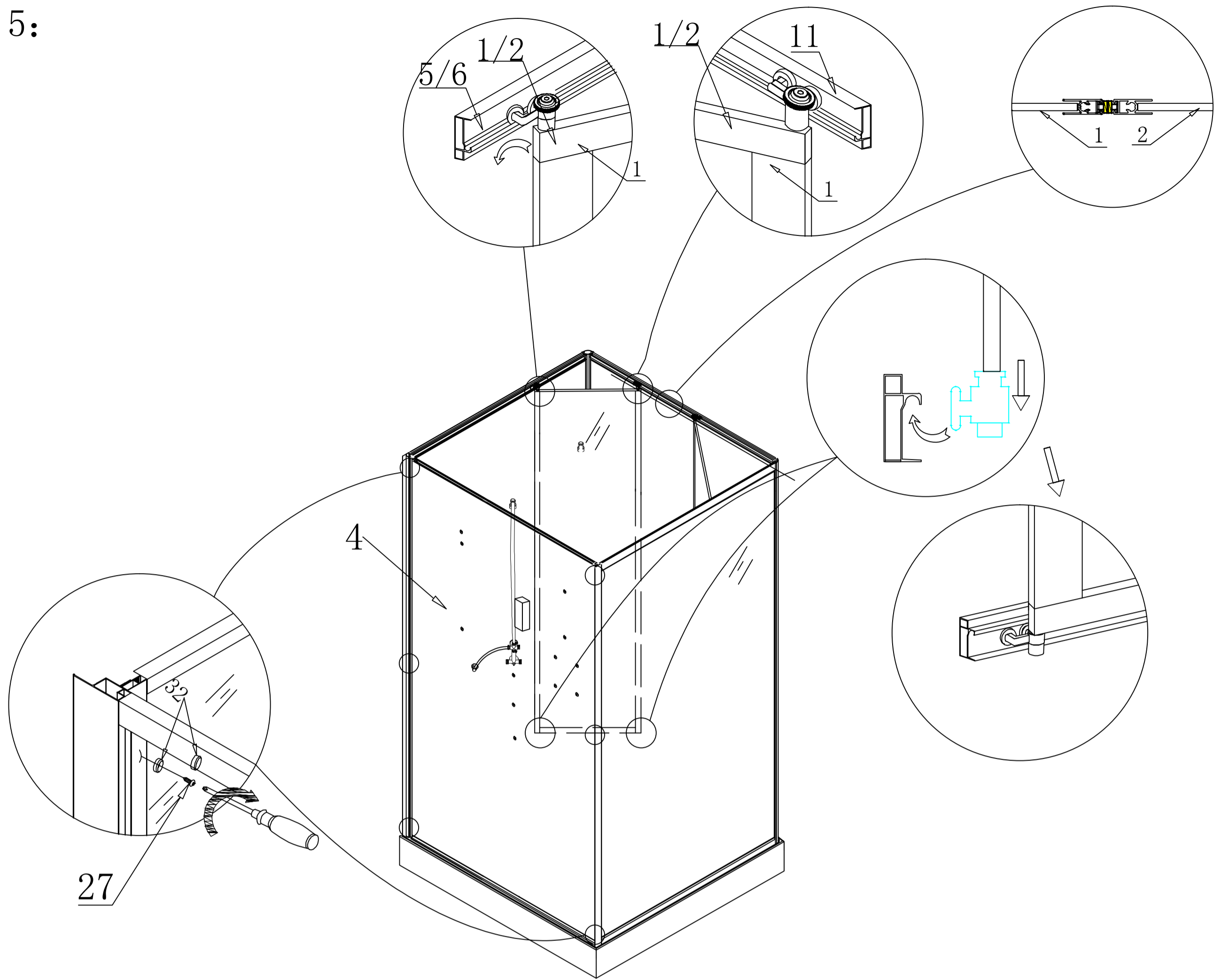
3:



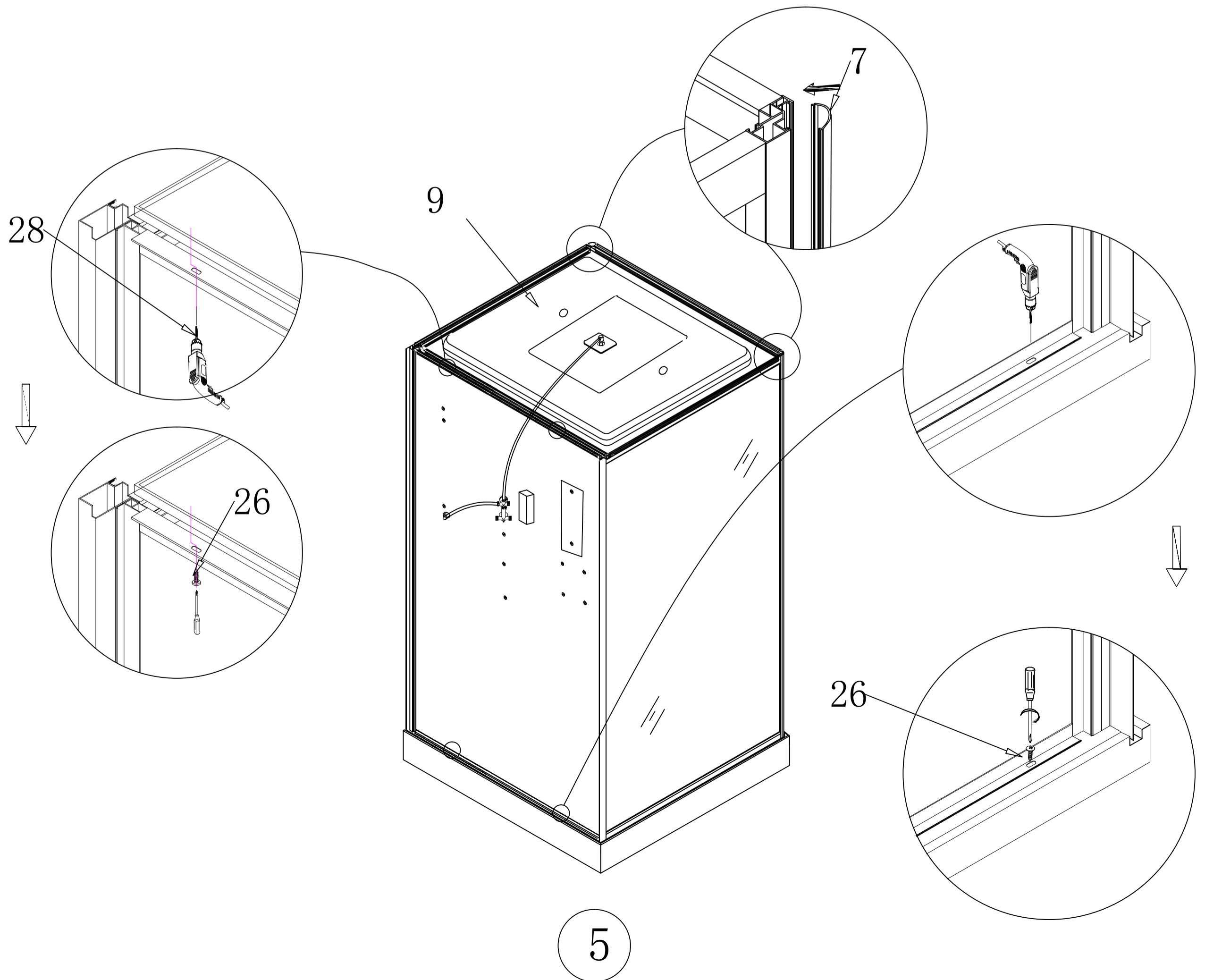
4:



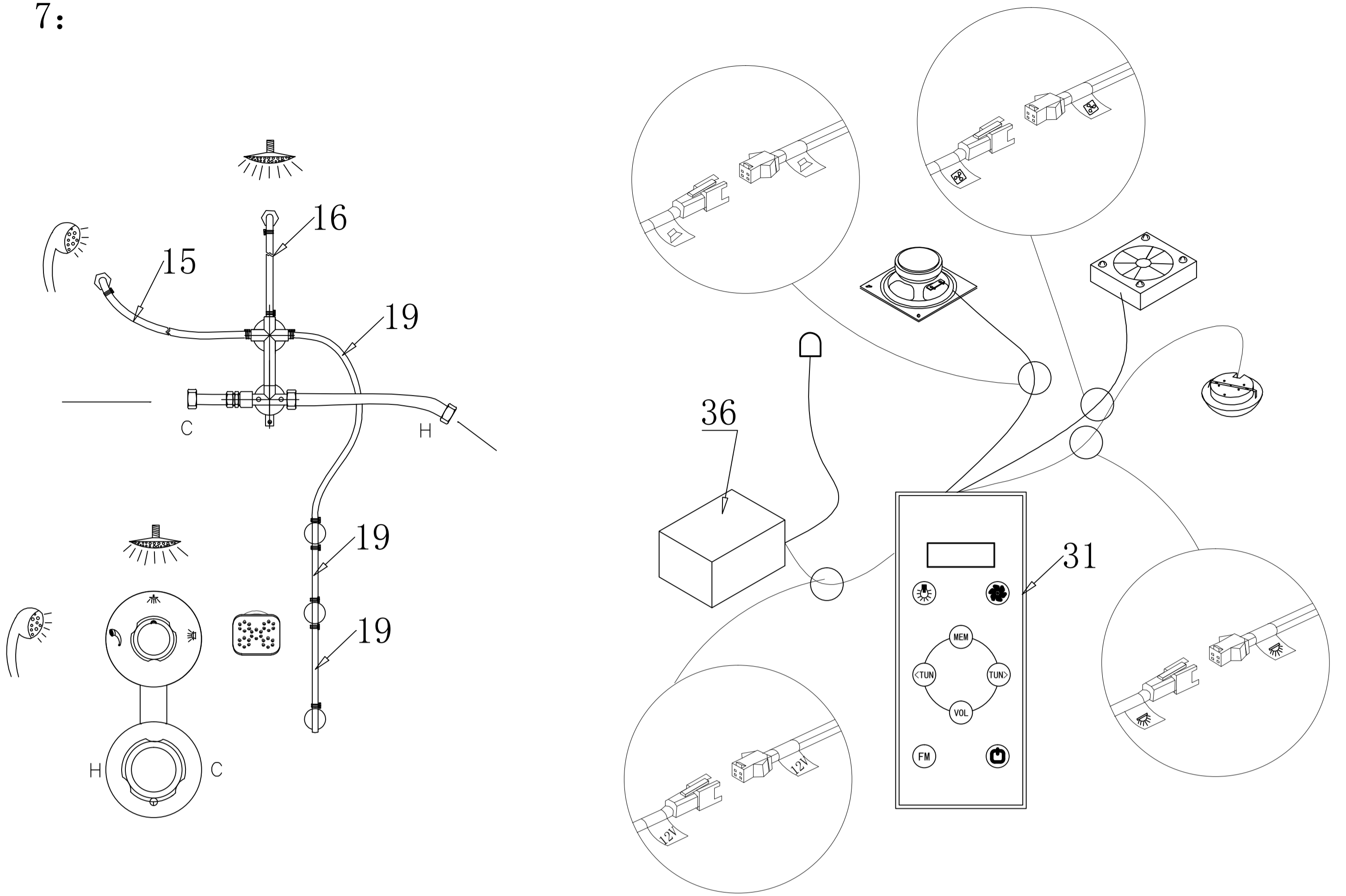
5:



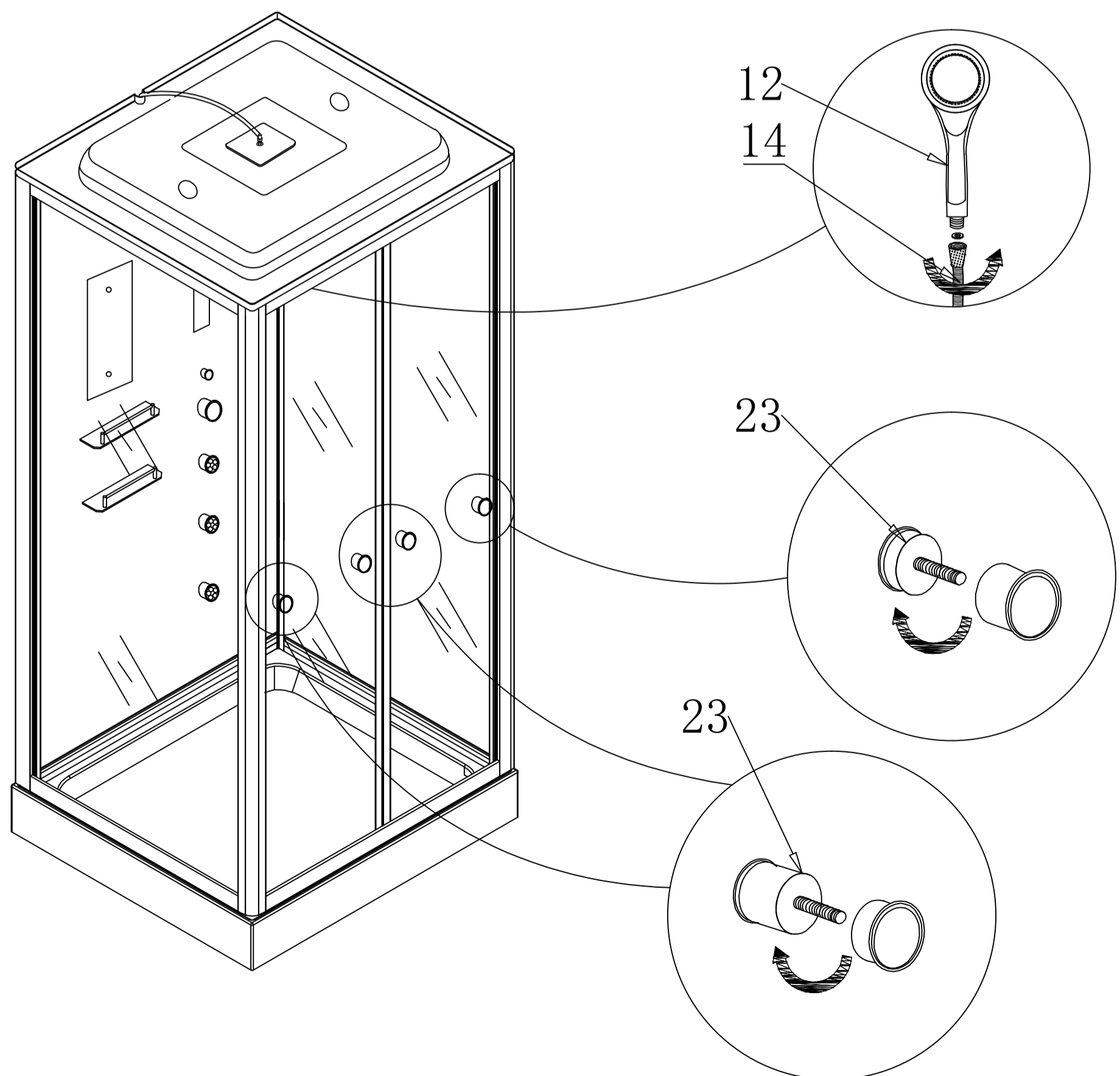
6:



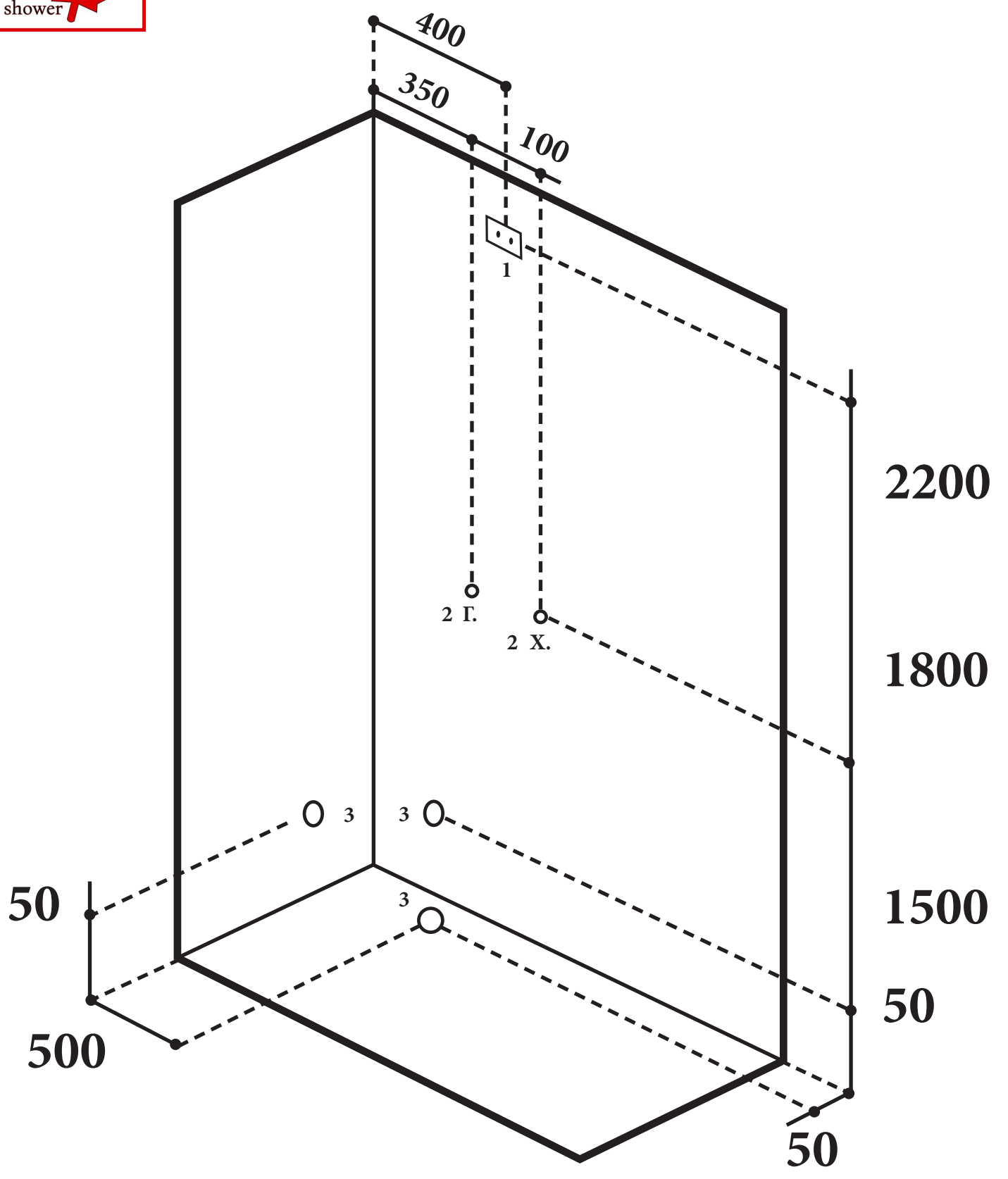
7:



8:



# Техническое задание



1. Розетка с заземлением для кабин с электрикой и LED-подсветкой
2. Выводы горячей и холодной воды  $\varnothing$ - $\frac{1}{2}$
3. Вывод канализации  $\varnothing$  50 мм