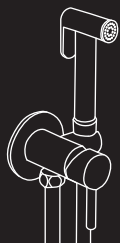




BelBagno[®]
bagni belli e' vita bella



**ИНСТРУКЦИЯ ПО УСТАНОВКЕ
ГИГИЕНИЧЕСКОГО ДУША
СО СМЕСИТЕЛЕМ**

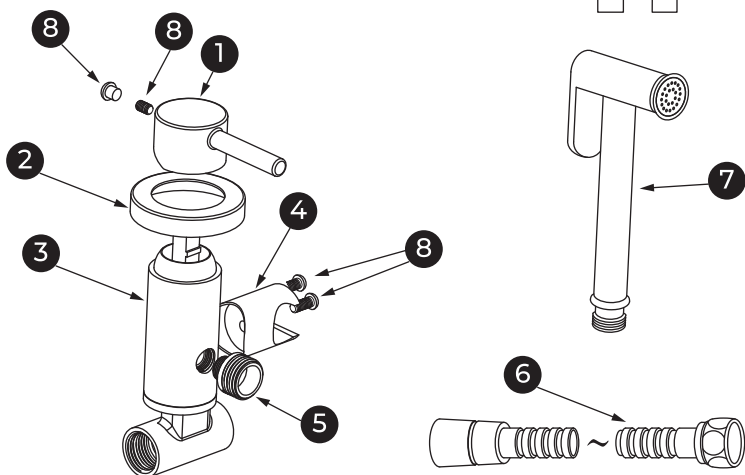
Комплектность:

Встраиваемый смеситель с гигиеническим душем

1. Ручка управления смесителем – 1 шт.
2. Декоративная накладка – 1 шт.*
3. Встраиваемый смеситель – 1 шт.
4. Держатель лейки – 1 шт.
5. Штуцер – 1 шт.
6. Душевой шланг – 1 шт.
7. Лейка гигиеническая – 1 шт.
8. Комплект крепления – 1 комплект.
9. Паспорт – 1 шт.

Возможны изменения в комплектации изделия без предварительного уведомления, которые не влияют на его функциональность.

Схематичные изображения только для справки, реальный внешний вид продукции может отличаться от изображений в данной инструкции.

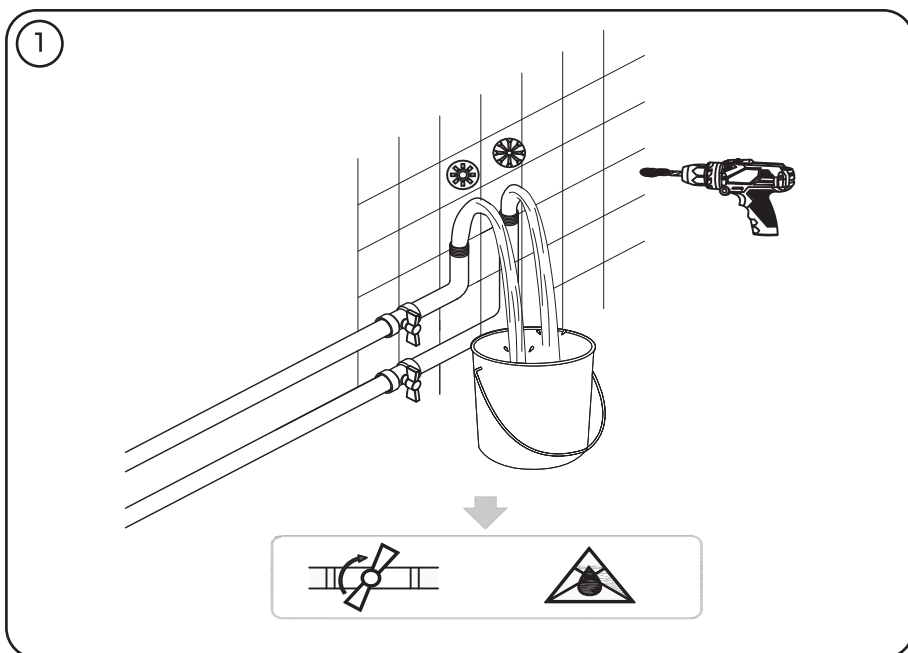


*комплектность зависит от модели, смотрите полное наименование смесителя

Этапы установки:

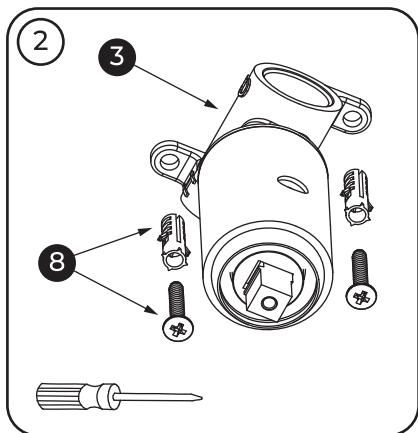
ОБЩИЕ СВЕДЕНИЯ:

1. Монтаж смесителя осуществляется после окончания косметического ремонта (строительная пыль и другие строительные материалы могут испортить внешний вид изделия).
2. Перед установкой смесителя проверьте состояние и чистоту всех труб системы.
3. Убедитесь, что выводы для подключения смесителя подходящего диаметра и размера, и имеют идентичную резьбу.
4. После установки проверьте надёжность соединения всех труб.
5. Чтобы выявить возможные протечки, поочерёдно включайте горячую и холодную воду. Убедитесь, что всё работает нормально.
6. Сохраните инструкцию до окончания сборки.



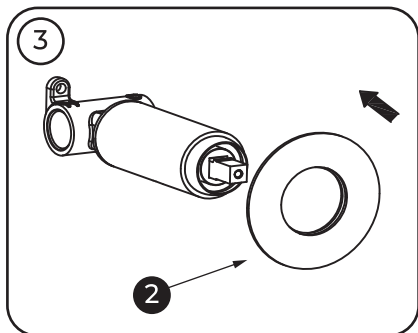
1. Перед установкой пролейте трубы водоснабжения.

Этапы установки:

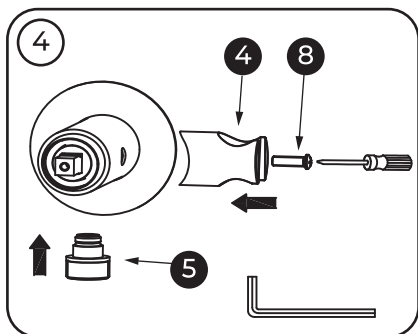


2. Перекройте систему водоснабжения. Сделайте отверстия в стене, установите и закрепите встраиваемый смеситель в стену при помощи комплекта крепежа, подключите трубы водоснабжения. Проверьте герметичность соединений, затем облицуйте стену.

ВНИМАНИЕ! Установка внешней части гигиенического душа со смесителем производится после окончания всех ремонтных работ!

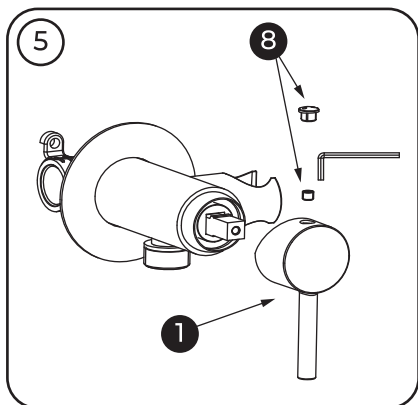


3. Установите декоративную накладку на смеситель.

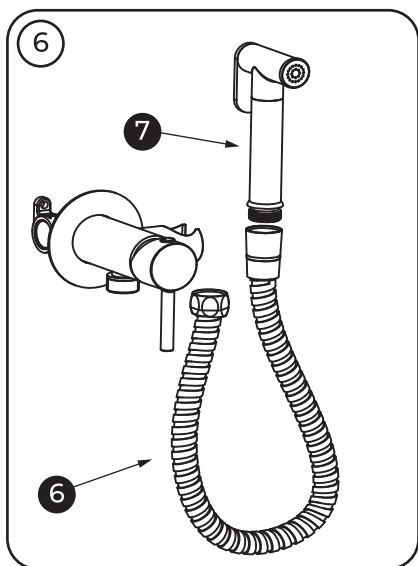


4. Подсоедините штуцер к смесителю. Закрепите держатель душа к смесителю с помощью винтов.

Этапы установки:

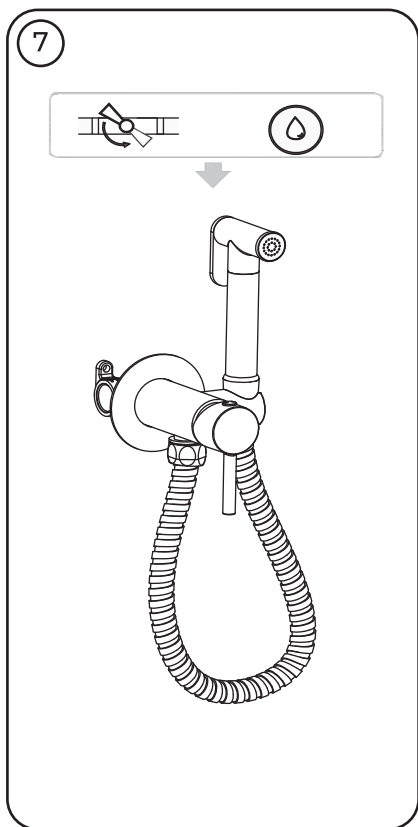


5. Наденьте ручку регулировки воды на шток картриджа смесителя и закрепите ее винтом с помощью ключа. Вставьте заглушку в отверстие ручки смесителя.



6. Соедините душевой шланг со штуцером и гигиенической лейкой, убедитесь, что установлены прокладки между шлангом и штуцером, между шлангом и лейкой.

Этапы установки:



7. Откройте систему водоснабжения, проверьте работоспособность душевого комплекта и убедитесь в отсутствии протечек.

ВНИМАНИЕ! После использования гигиенического душа убедитесь, что ручка смесителя находится в закрытом положении.



Использование и уход:

1. Рекомендовано эксплуатировать при давлении 0,3 мПа, для холодной воды 15°C, горячей воды 65°C.
2. Не размещайте на изделии посторонние предметы, всегда закрывайте смеситель после использования.
3. Для ухода регулярно проводите чистку специальными моющими средствами. Разрешается использовать очищающие средства для удаления грязи и налёта с поверхности: жидкое очищающее средство умеренного воздействия, бесцветные средства для чистки стекол, жидкость для полировки, не оказывающая абразивного действия. Не оставляйте надолго моющее средство на поверхности изделия, после применения тщательно промывайте водой. При уходе ЗАПРЕЩАЕТСЯ использовать абразивные вещества и материалы, а также химические вещества, содержащие высокий процент кислот и щелочи.
4. Во избежании поломки изделия необходимо исключить возможность замерзания воды.
5. Перед тем как принять душ или мыть руки, сначала включите холодную воду и затем постепенно горячую воду.
6. Для правильной и качественной установки настоятельно рекомендуем воспользоваться услугами квалифицированных специалистов.



www.iberis-group.ru

