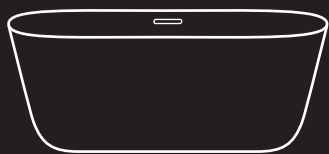




Bel Bagno[®]
bagni belli e' vita bella



**ИНСТРУКЦИЯ
ПО УСТАНОВКЕ
АКРИЛОВЫХ ВАНН**

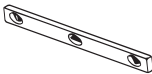

Обратите внимание:

Перед началом работы

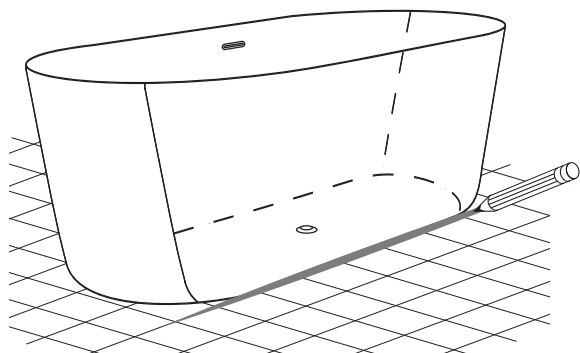
Изделия тщательно проверяются и упаковываются на нашем складе перед отправкой. Защитную плёнку снимите после установки (за исключением случаев, когда поверхность ванны будет находиться в постоянном контакте со стеной или смесителем). Проверьте ванну на отсутствие повреждений и дефектов производства. В случае обнаружения повреждений свяжитесь с продавцом. Установщик будет нести ответственность за любые повреждения после использования изделия с дефектом. Во избежание повреждения ванны во время монтажа, положите на дно ванны картон. Убедитесь, что пол в ванной комнате выровнен и достаточно прочен, чтобы выдерживать минимальный вес 680 кг, при необходимости укрепите пол.

Важно: Прежде чем сверлить отверстие в полу, проверьте расположение слива (он может находиться слева, посередине или справа). Обеспечьте доступ к трубопроводу или насосу для удобства демонтажа или ремонта. Гидромассажные системы должны быть подключены до окончательной установки. Прежде чем приступить к установке, внимательно изучите инструкцию. Сантехнические работы должен выполнять сертифицированный сантехник. Соблюдайте сантехнические правила и нормы вашего региона.

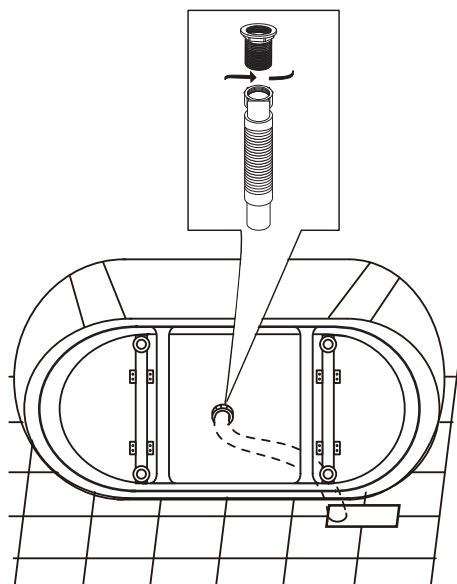
Необходимые инструменты

 Карандаш	 Пистолет для герметика	 Герметик	
 Уровень	 Нож	 Рулетка	 Гаечный ключ

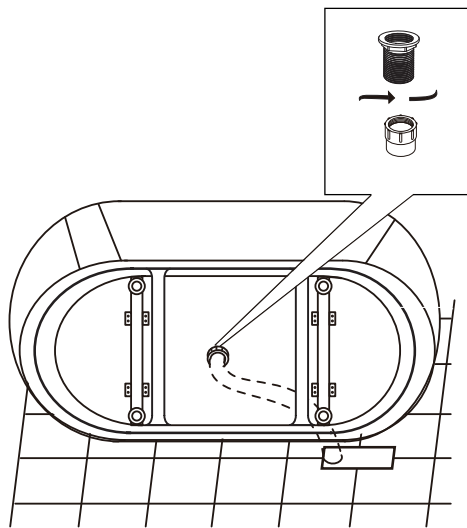
Этапы установки отдельностоящих ванн:



1. Установите ванну в правильном положении на полу.
2. Обведите контур ванны на полу стирающимся маркером
3. Отрегулируйте ножки так, чтобы ванна стояла ровно. Только когда ванна установлена ровно, вся вода будет стекать в сливное отверстие. Убедитесь, что ножки отрегулированы на одном уровне с основанием ванны.



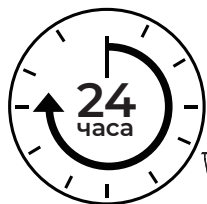
4. Установите пластиковую трубу



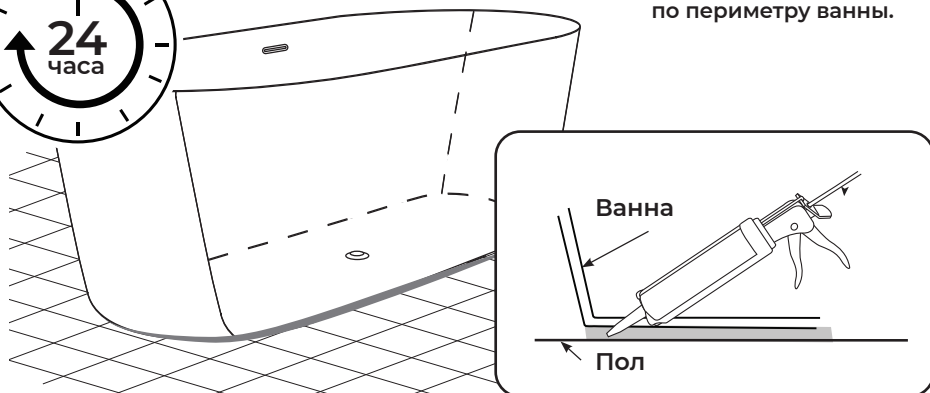
5. Установите слив.

6. Поместите ванну в ее окончательное положение.

Наполните ванну водой, а затем слейте воду для проверки установки слива. Убедитесь, что нет протечки.



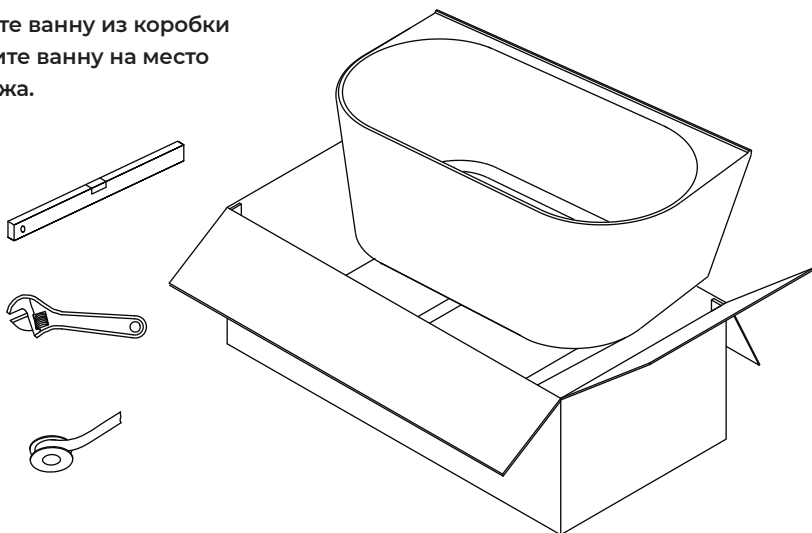
7. Нанесите силикон по периметру ванны.



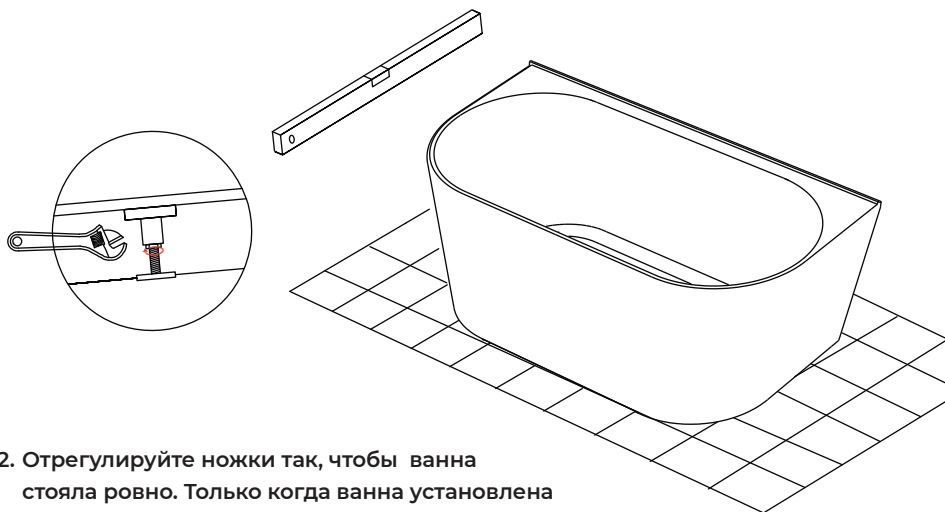
Нанесите силиконовый герметик вокруг всех внешних швов ванны и дайте ему высохнуть не менее 24 часов.

Этапы установки пристенных ванн:

1. Извлеките ванну из коробки и установите ванну на место для монтажа.

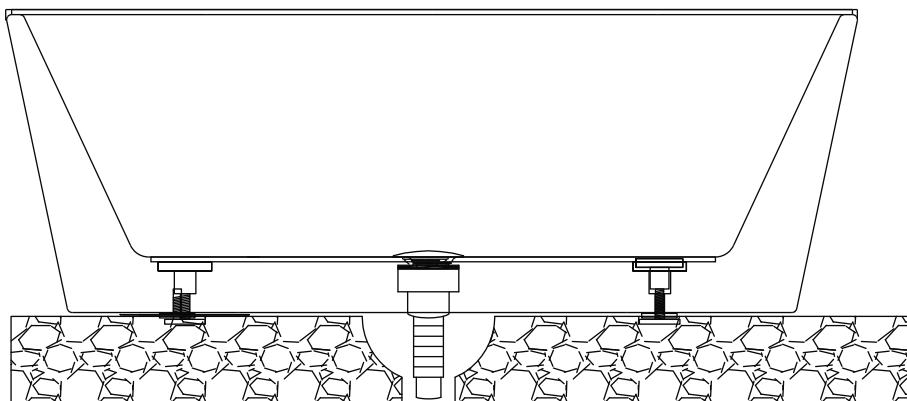


Этапы установки пристенных ванн:

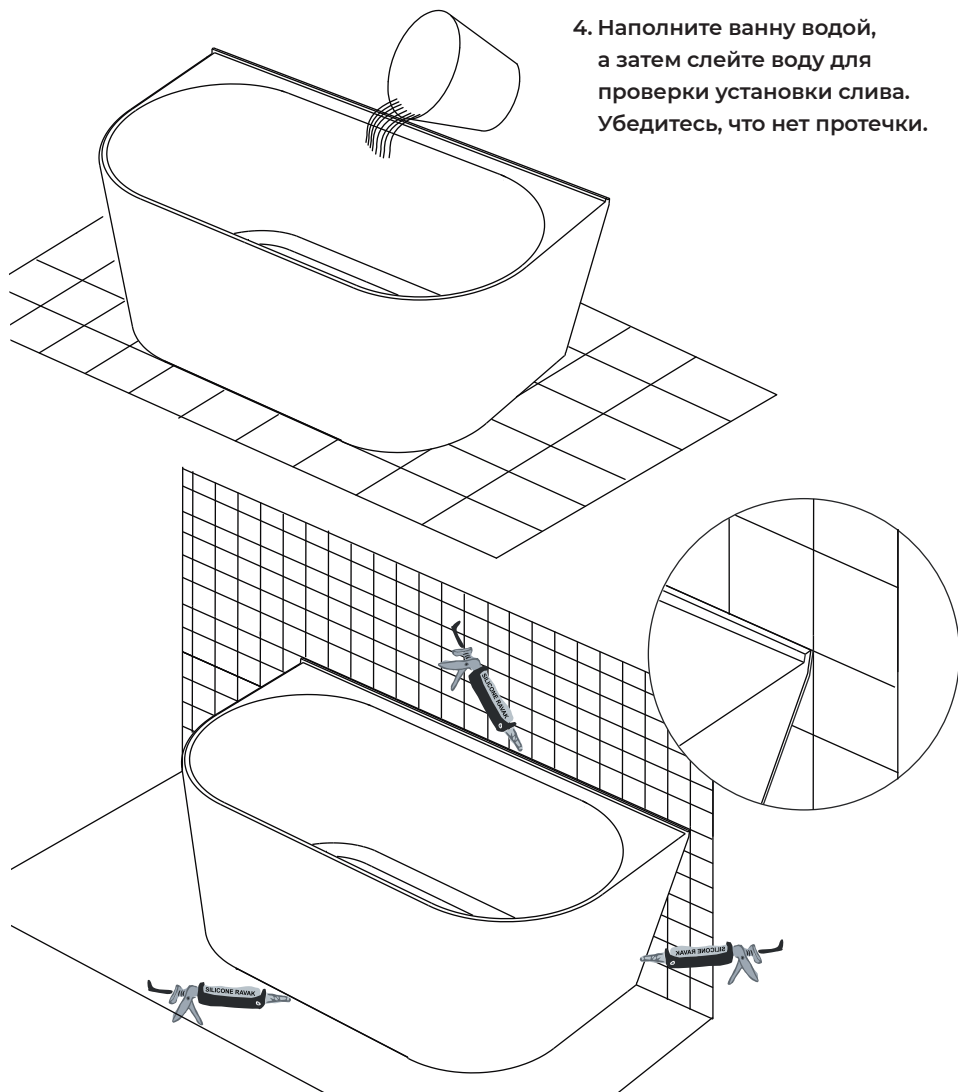


2. Отрегулируйте ножки так, чтобы ванна стояла ровно. Только когда ванна установлена ровно, вся вода будет стекать в сливное отверстие. Убедитесь, что ножки отрегулированы на одном уровне с основанием ванны.

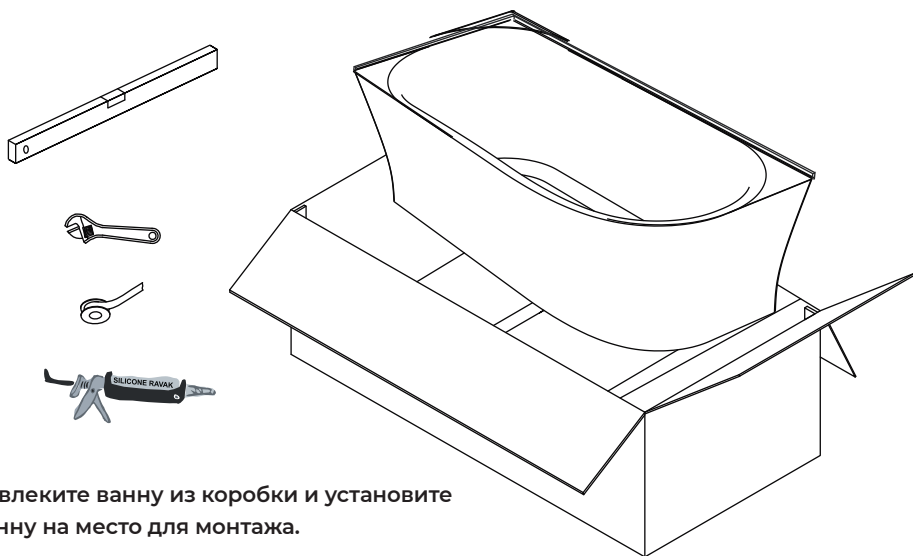
3. Установите слив.



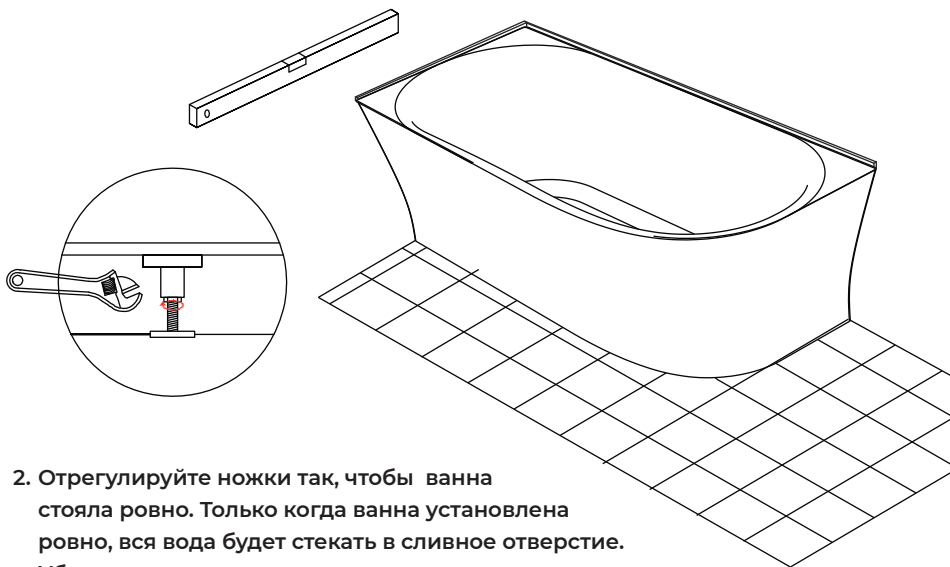
Этапы установки пристенных ванн:



Этапы установки угловых ванн:

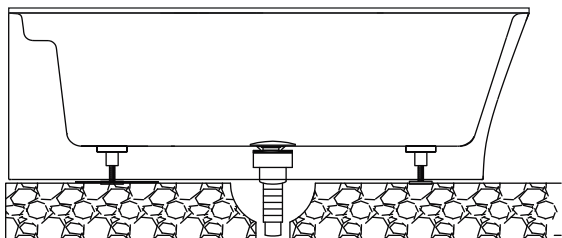


1. Извлеките ванну из коробки и установите ванну на место для монтажа.

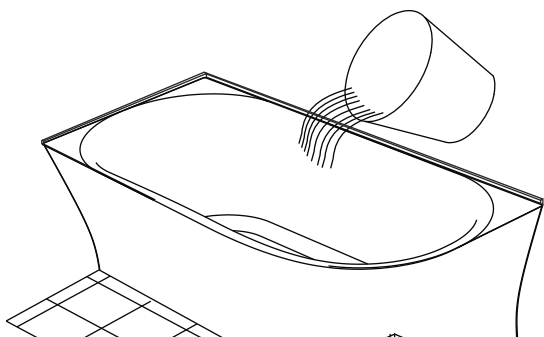


2. Отрегулируйте ножки так, чтобы ванна стояла ровно. Только когда ванна установлена ровно, вся вода будет стекать в сливное отверстие. Убедитесь, что ножки отрегулированы на одном уровне с основанием ванны.

Этапы установки угловых ванн:

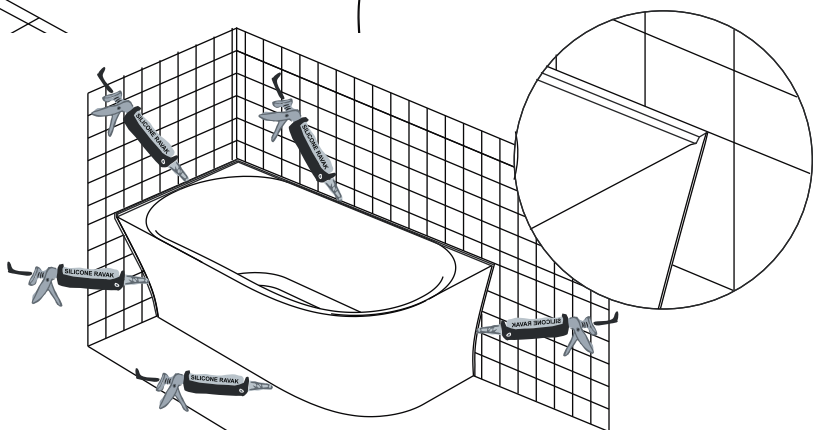


3. Установите слив.



4. Наполните ванну водой, а затем слейте воду для проверки установки слива. Убедитесь, что нет протечки.

5. Нанесите силикон по периметру ванны и оставьте на 24 часа.



Уход и очистка

Для регулярной очистки используйте только мягкие моющие средства или теплую мыльную воду. Не используйте абразивные средства. Прежде чем очищать акриловую ванну чистящими средствами, проверьте их на небольшом незаметном участке.