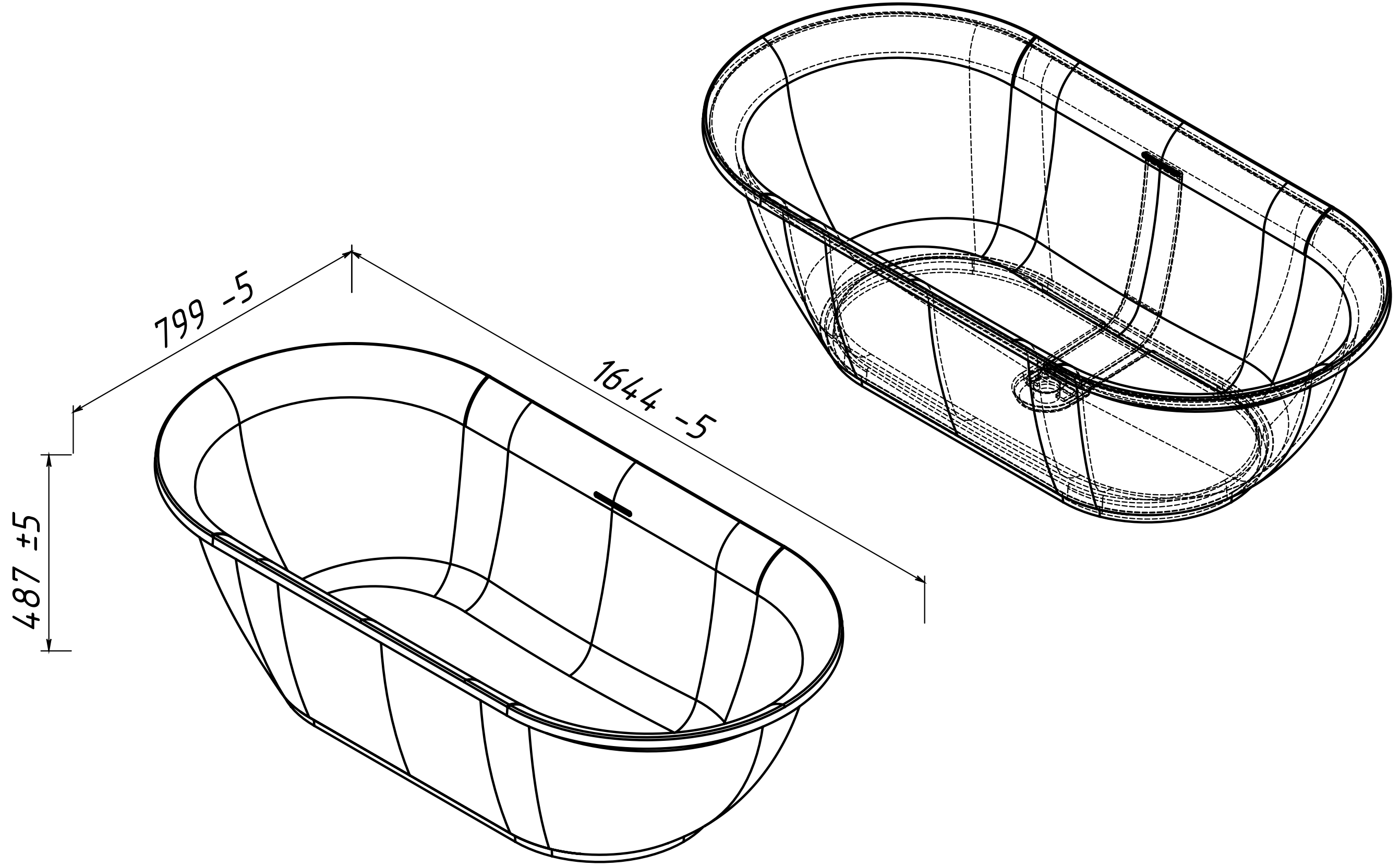


ОБЪЁМ - 250 литров  
ВЕС - 105 кг  
МАТЕРИАЛ - COMPOSITE-TITAN

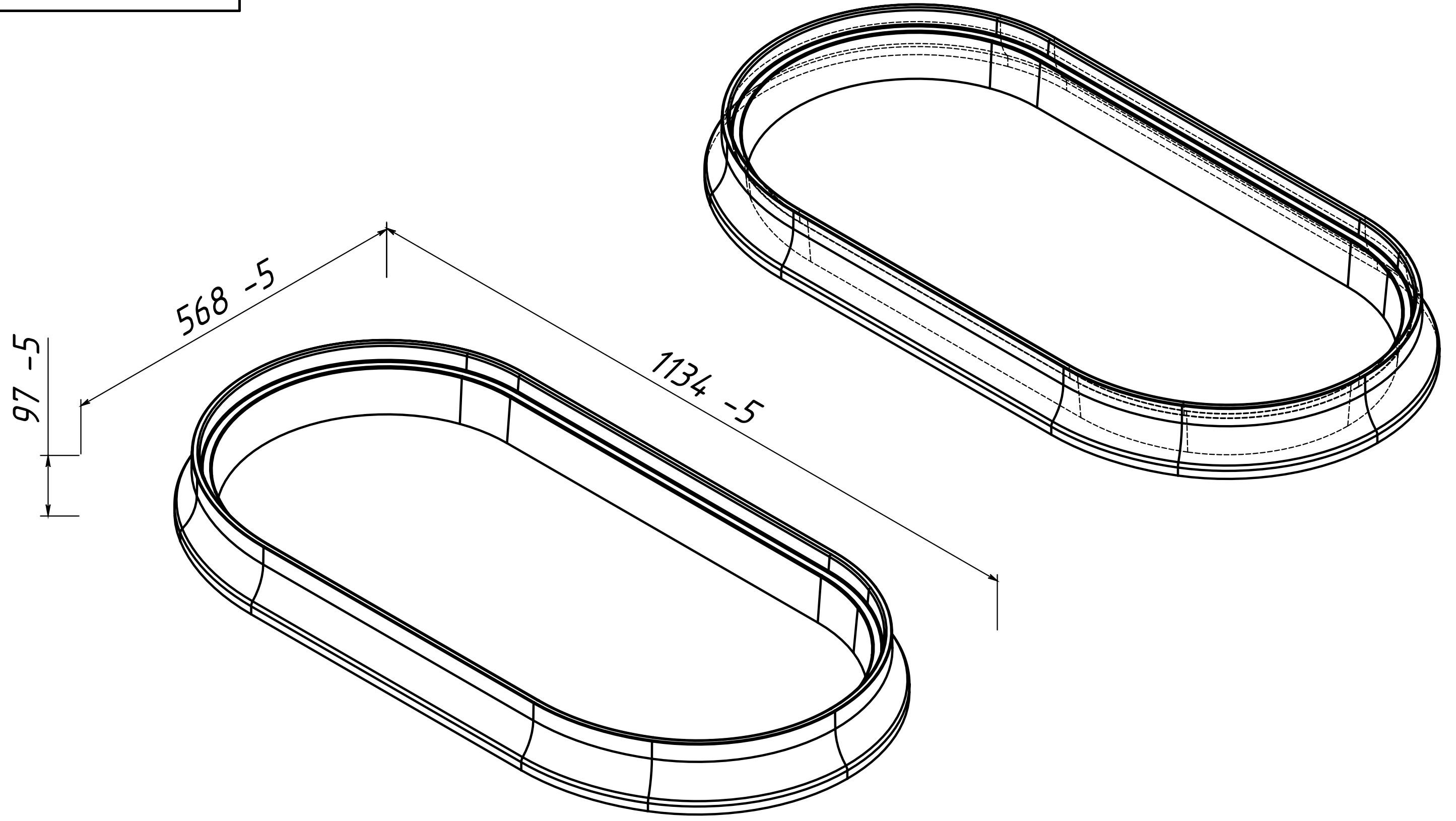
Инв. N подл.	Подп. и дата
Взаим. инв. N	Инв. N дубл.
Подп. и дата	Подп. и дата

Изм	Лист	N докум	Подп.	Дата
-----	------	---------	-------	------



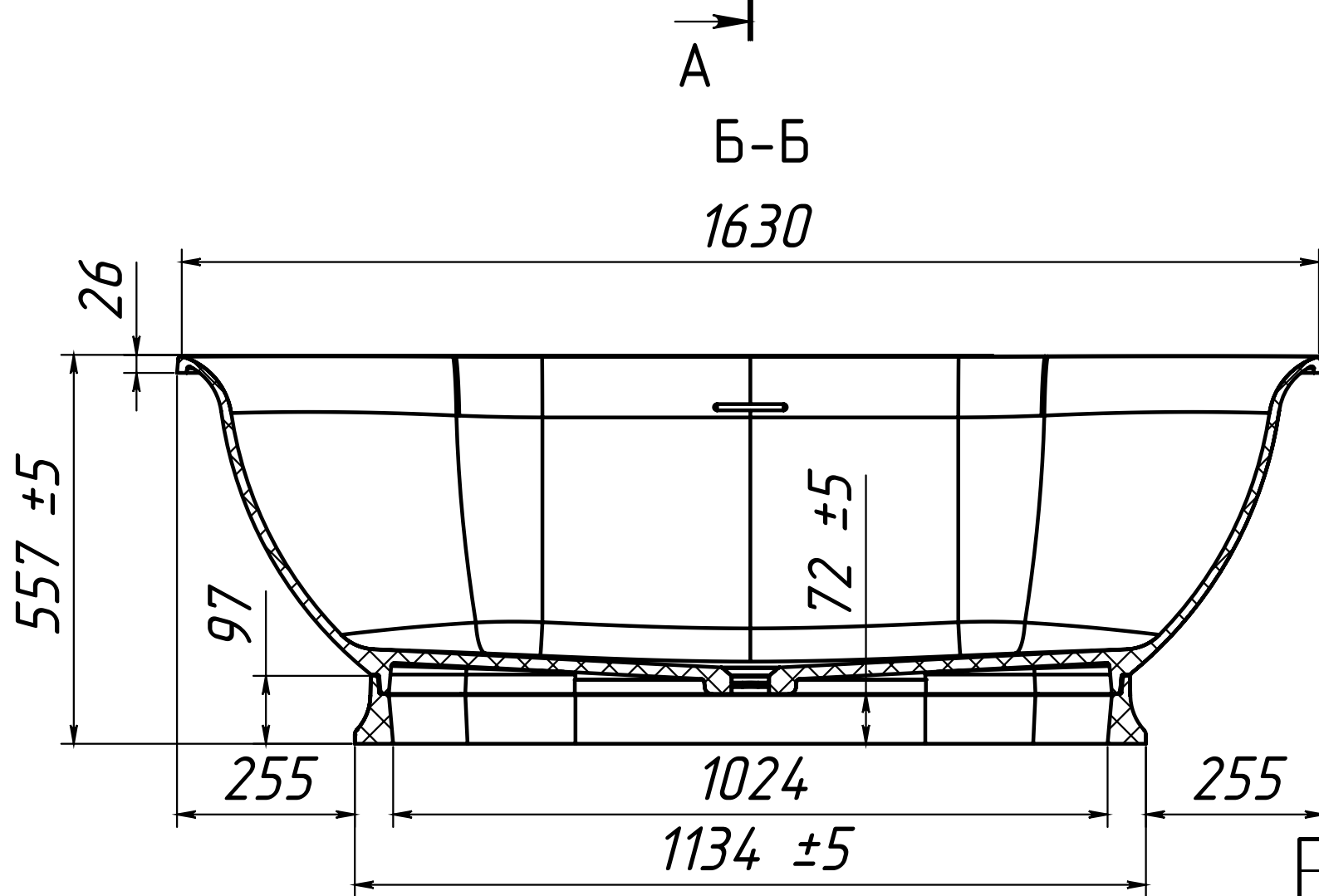
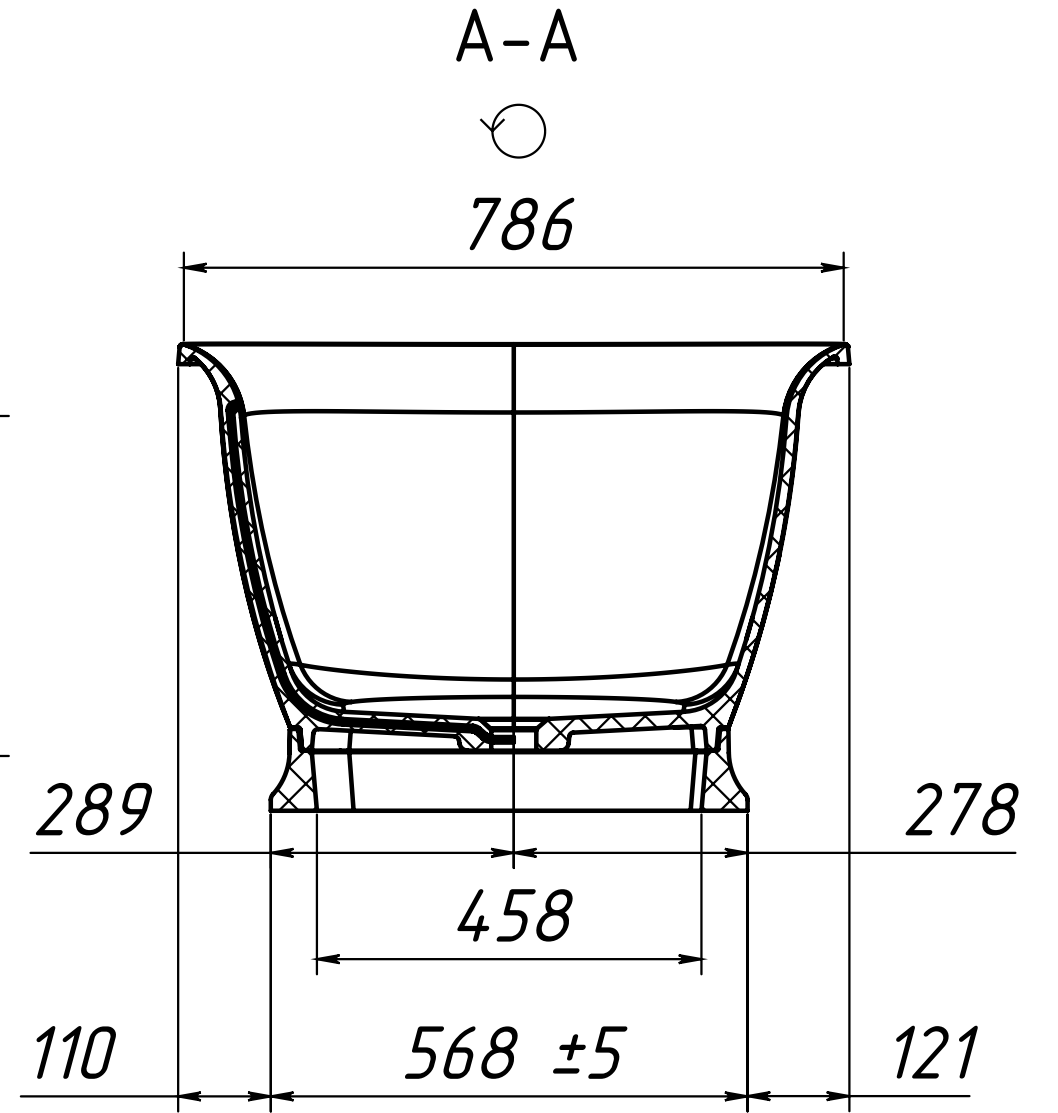
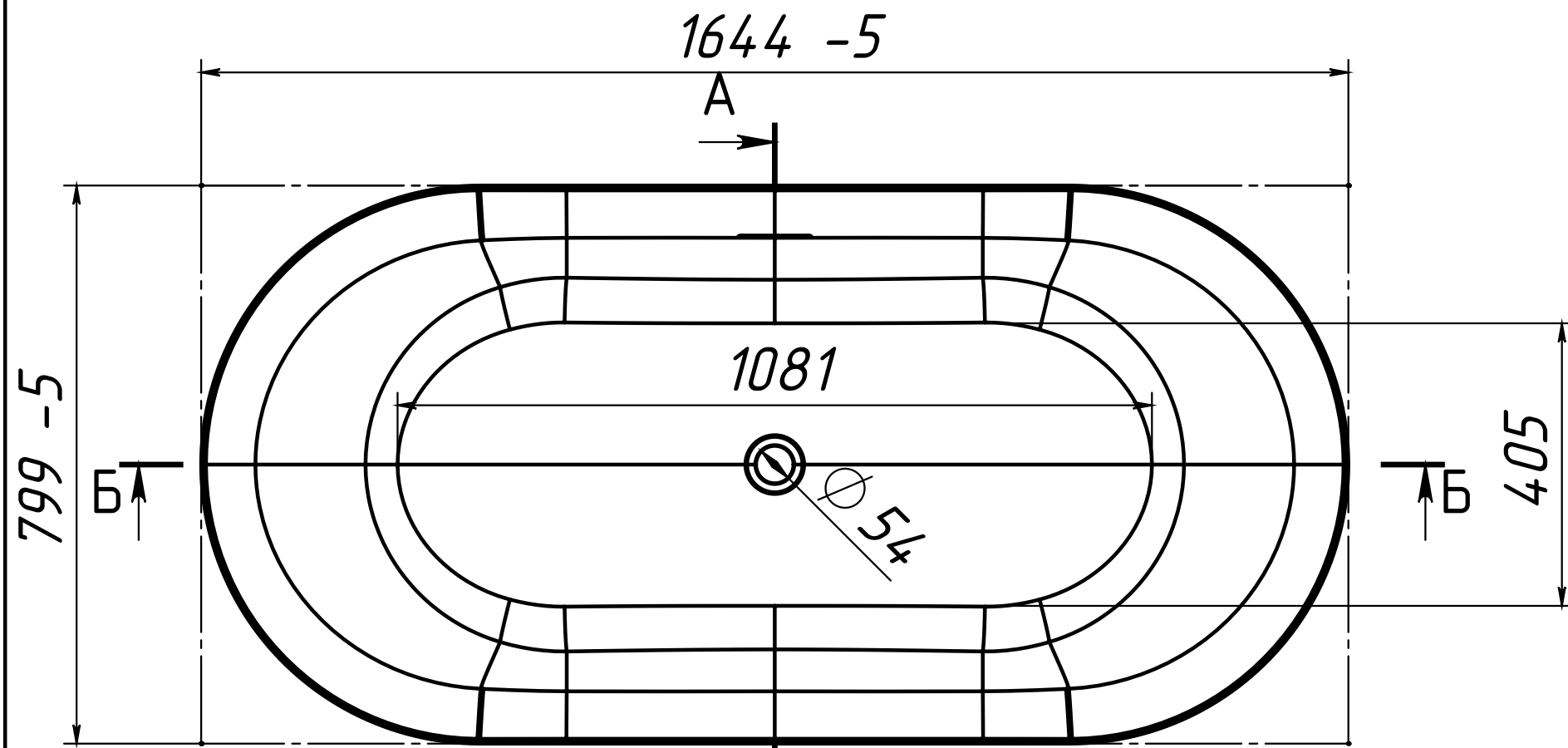
Инв. N подл.	Подп. и дата	Взаим. инв. N	Инв. N дубл.	Подп. и дата

Изм	Лист	N докум	Подп.	Дата



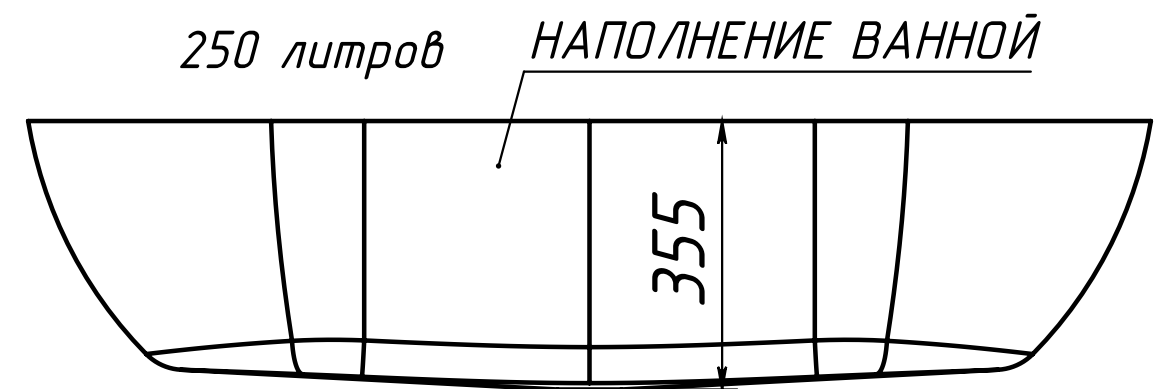
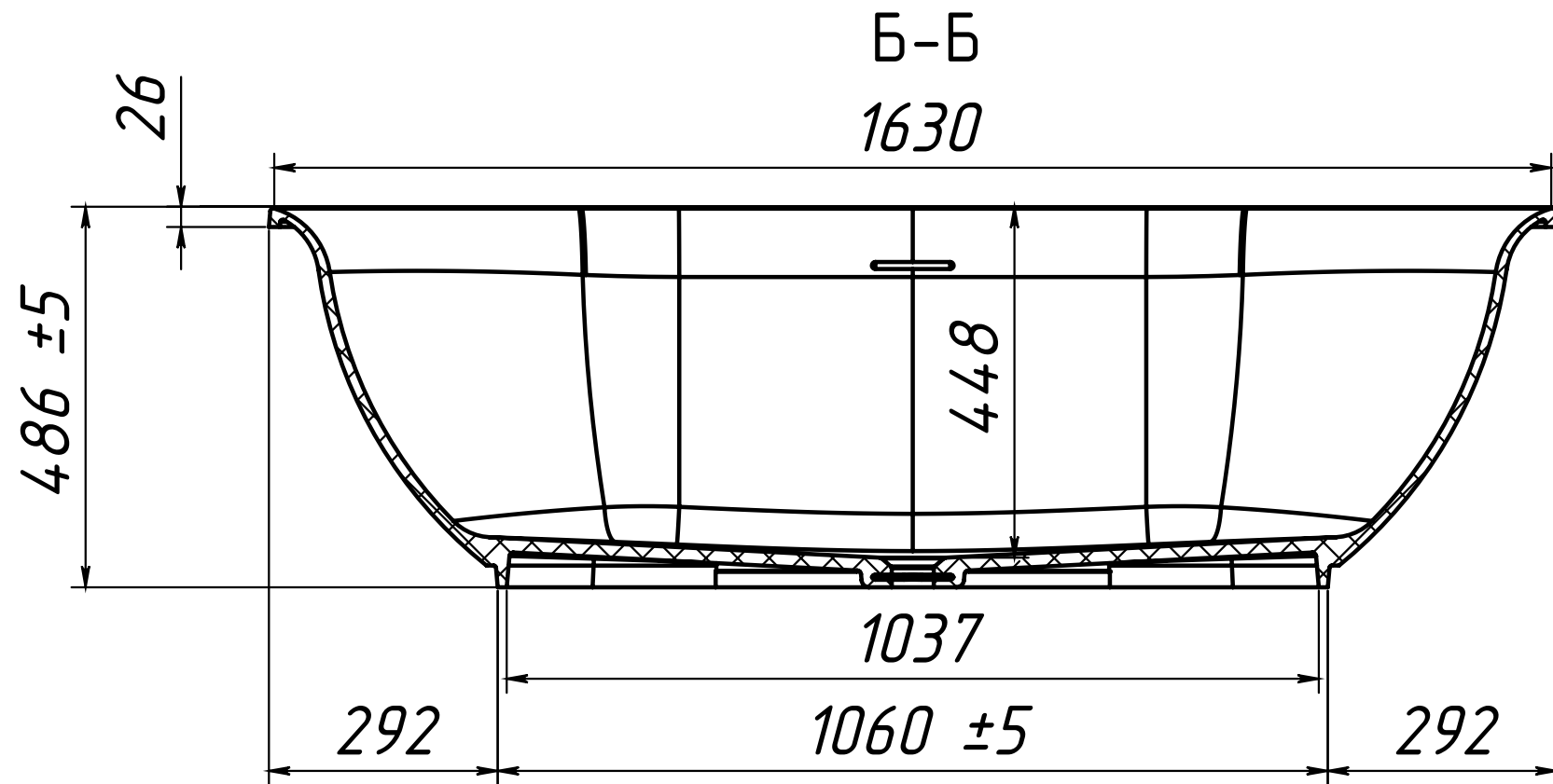
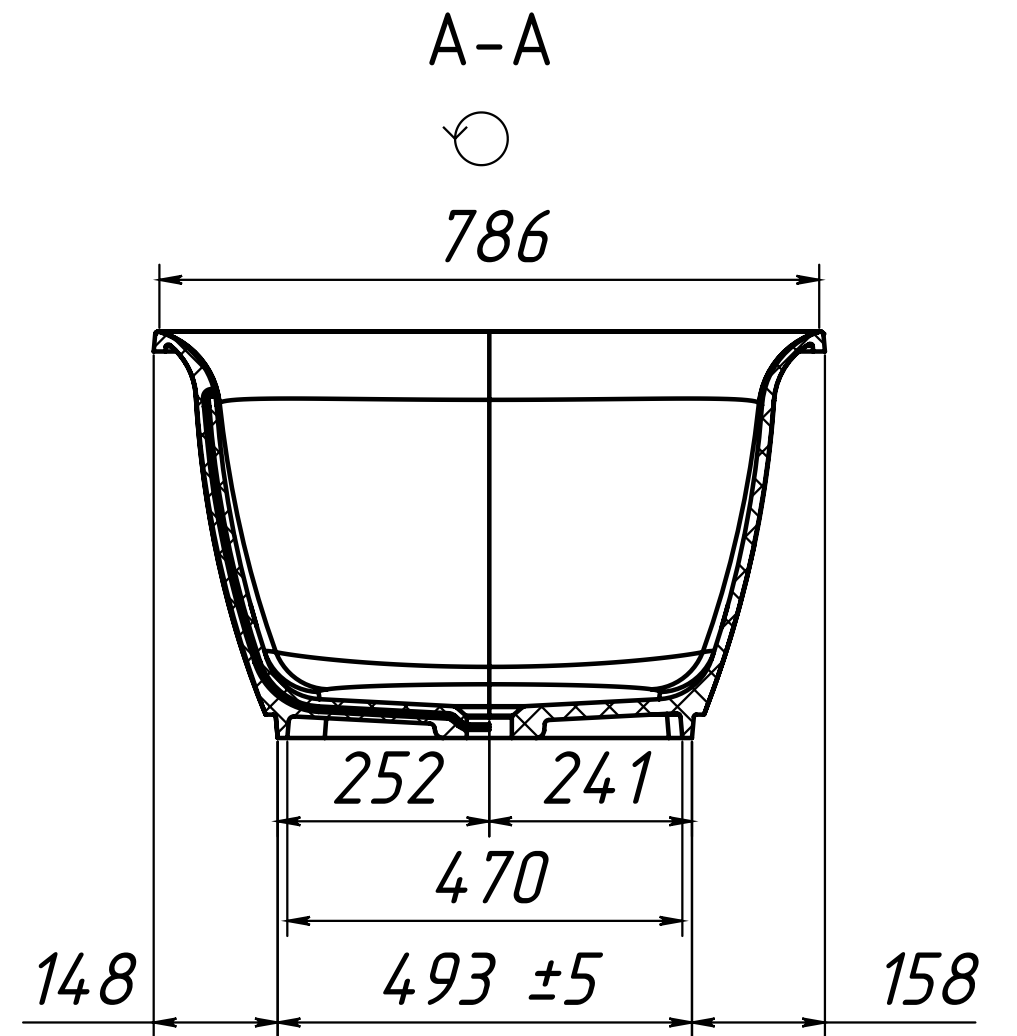
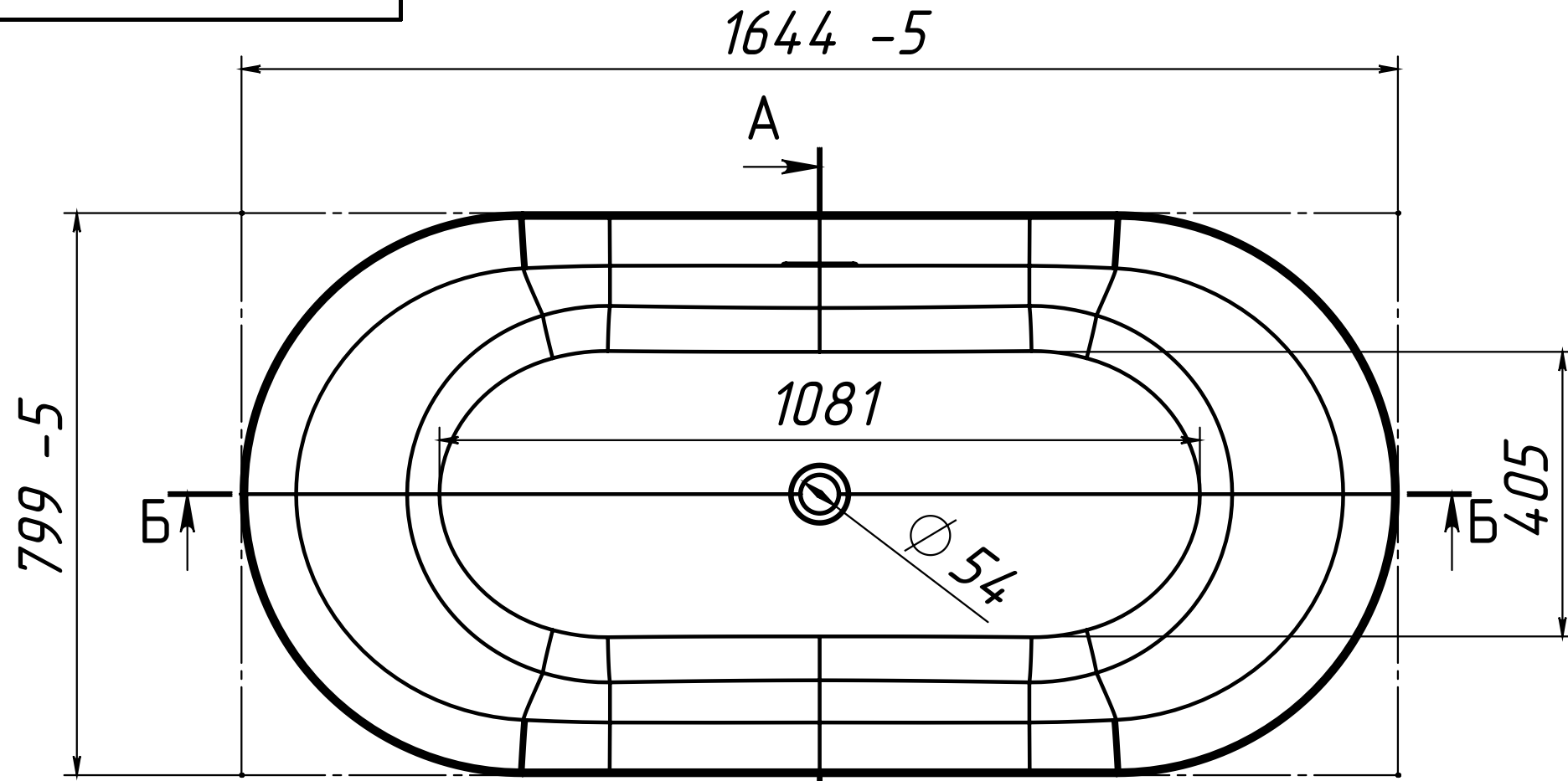
Инв. N подл.	Подп. и дата	Взаим. инв. N	Инв. N дубл.	Подп. и дата

Изм	Лист	N докум	Подп.	Дата



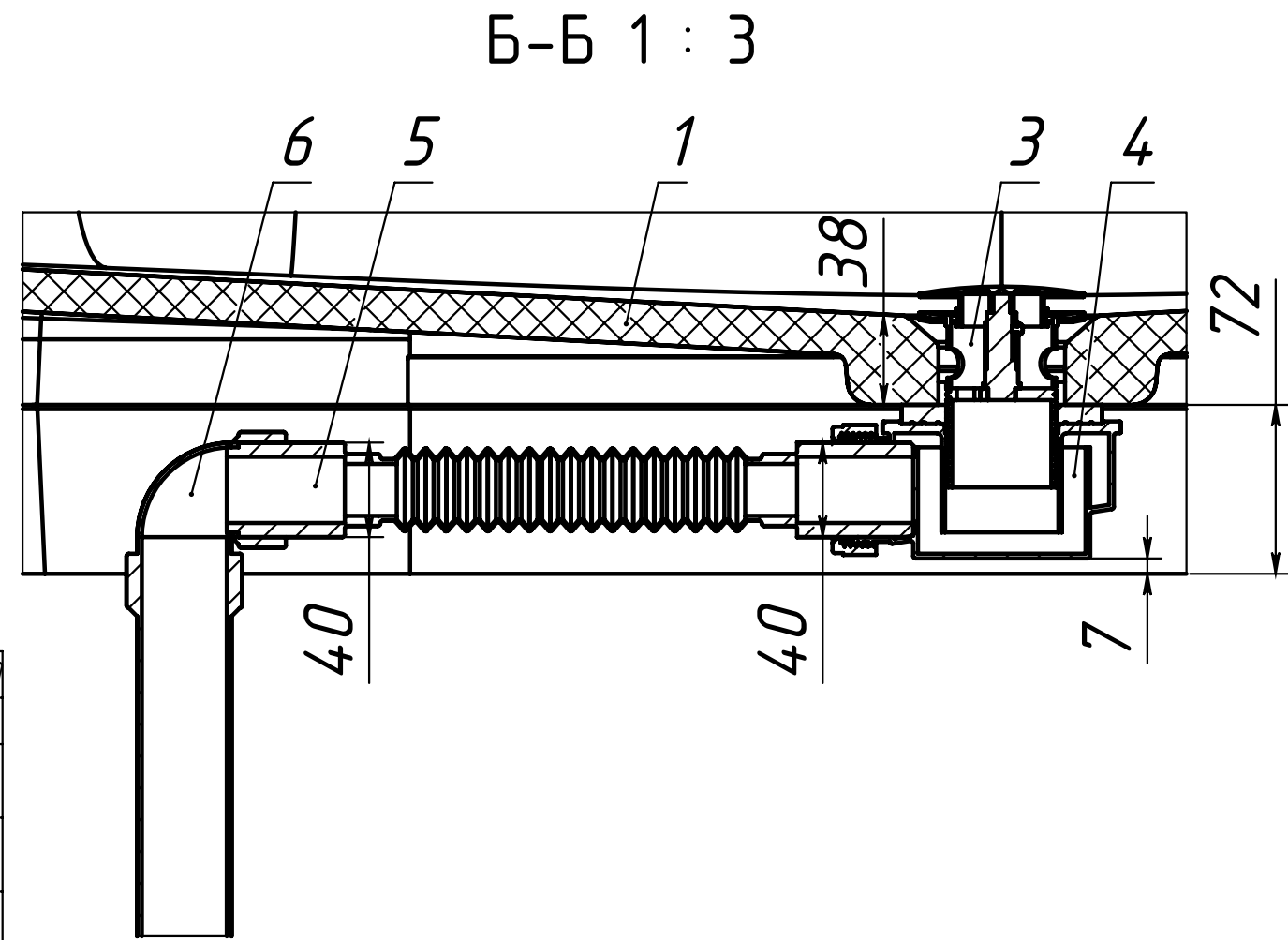
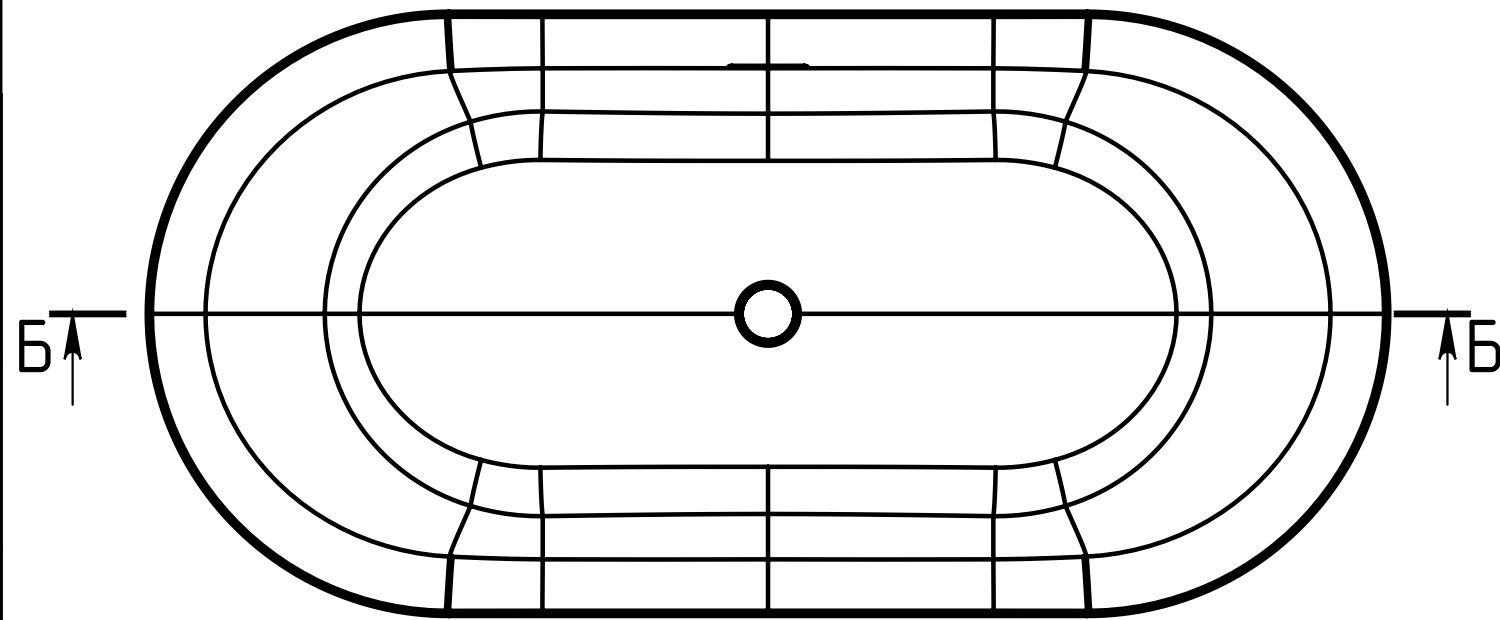
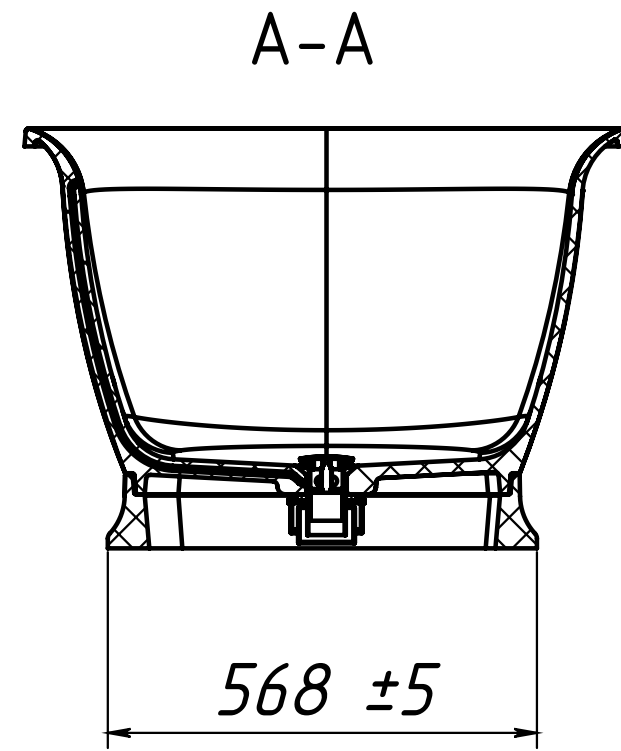
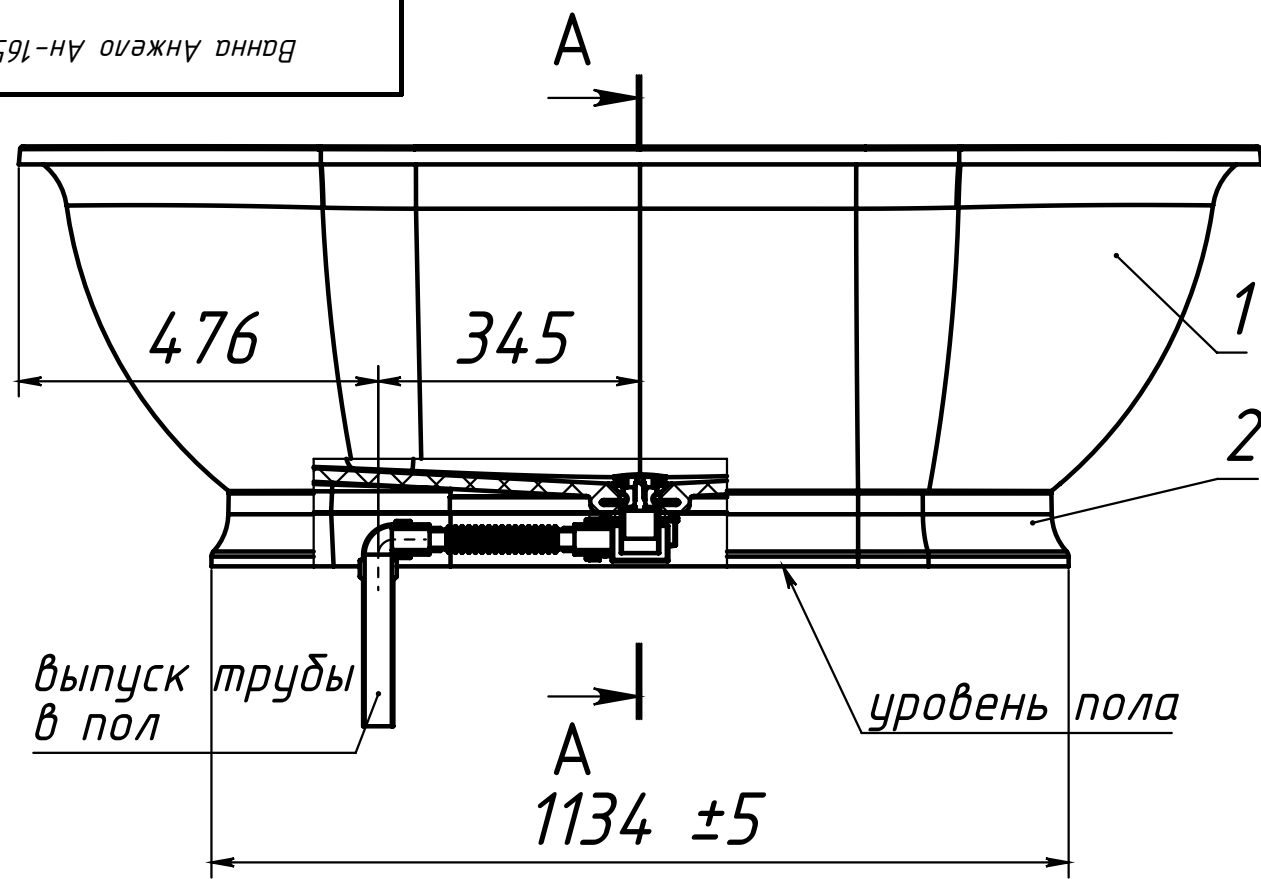
Инв. N подл.	Подп. и дата
Взаим. инв. N Инв. N дубл.	Подп. и дата

Изм	Лист	N докум	Подп.	Дата
-----	------	---------	-------	------



Инв. N подл.	Подп. и дата
Взаим. инв. N дубл.	Подп. и дата

Изм	Лист	N докум	Подп.	Дата
-----	------	---------	-------	------



ПОЗИЦИЯ	Обозначение	Наименование	Масса	К-ВО
1	Анжело Ан-1650	Ванна Анжело 1650*800	84.17	1
2	Анжело подставка Ан-1650	Подставка Анжело 1650*800	19.62	1
3	Донный клапан хром (G1 1/2"x38мм)	Донный клапан для ванны Triumf WE201B-74	0.29	1
4	Сифон Alcaplast APL471-50	Сифон под ванну Триумф G6/4"	0.19	1
5	Гибкое соединение Alcaplast A710	Гибкое соединение 40/40	0.12	1
6	Отвод 40 90 градусов для канализации	Отвод 40 90 градусов для канализации	0.09	1

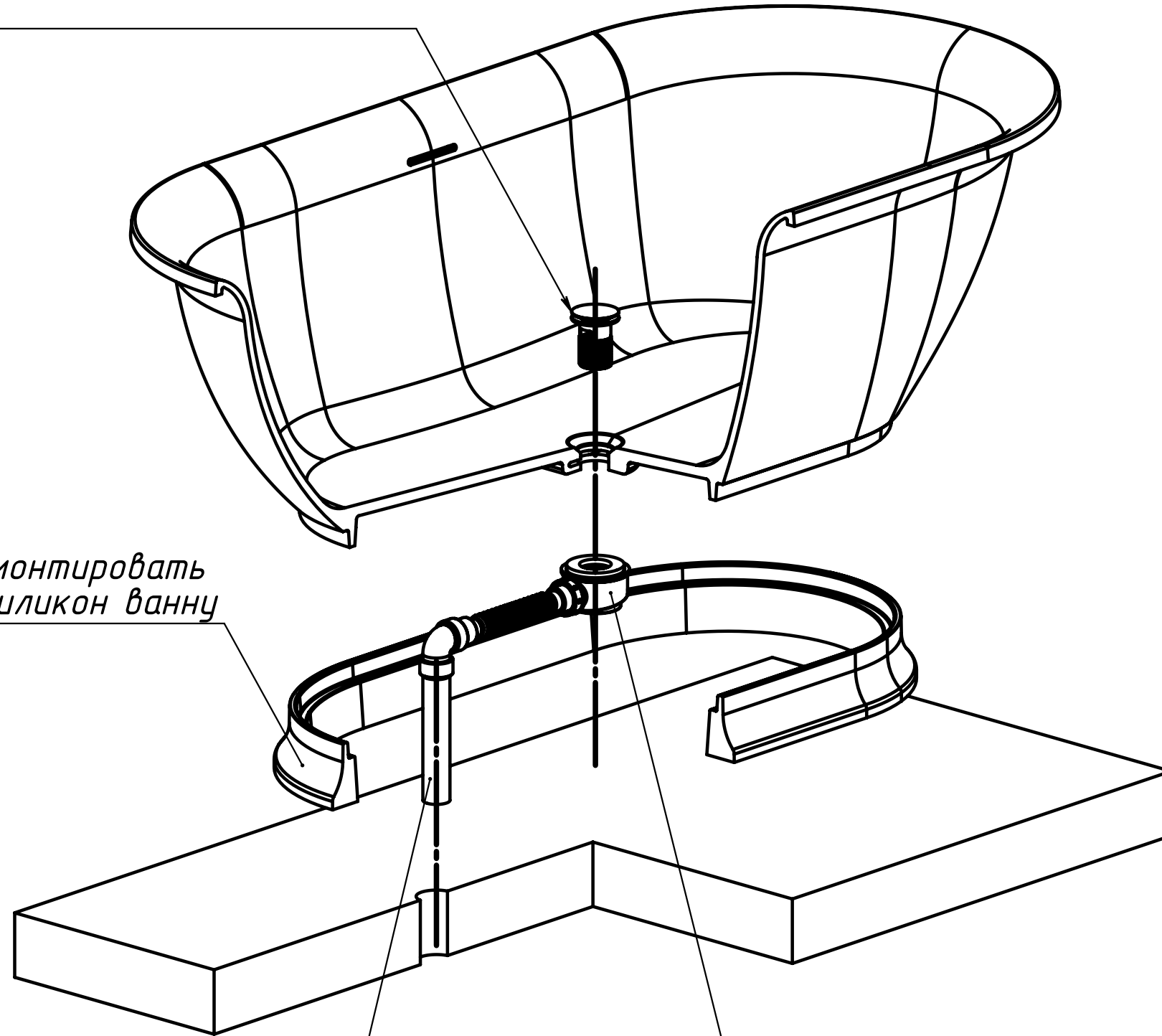
Инв. и подл.  
 Взаим. инв. М Инв. И дубл.  
 Подл. и дата

4. Прикрутить донный клапан к сифону, сифон поджимается донным клапаном к низу ванны.

3. Смонтировать на силикон ванну

1. Смонтировать канализационную трубу в пол

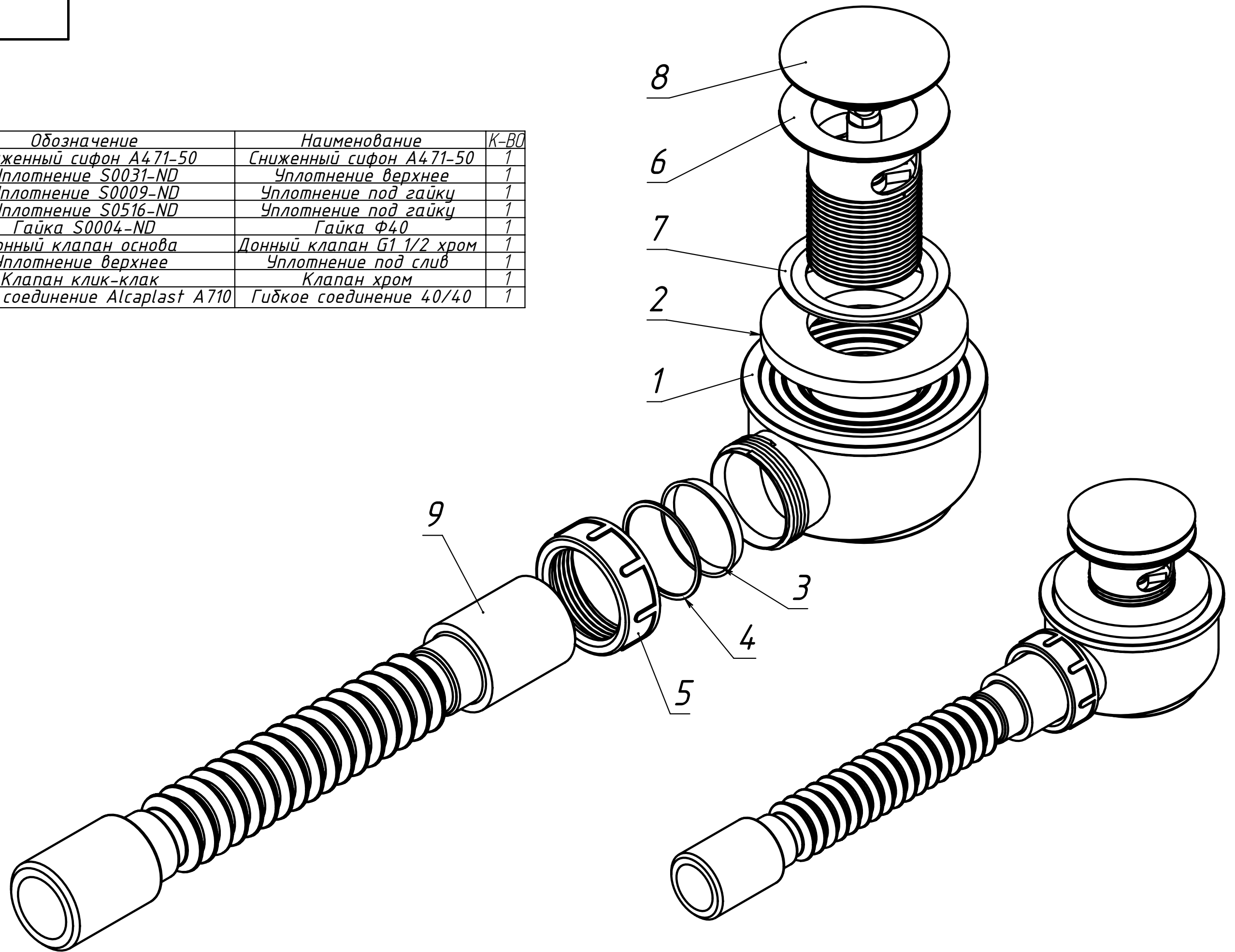
2. Смонтировать сифон в канализационную трубу.



Инт. N подл.	Подп. и дата
Взаим. инв. N	Инв. N дубл.
Подп. и дата	Подп. и дата

Изм	Лист	N докум	Подп.	Дата
-----	------	---------	-------	------

ПОЗИЦИЯ	Обозначение	Наименование	К-ВО
1	Сниженный сифон А471-50	Сниженный сифон А471-50	1
2	Уплотнение S0031-ND	Уплотнение верхнее	1
3	Уплотнение S0009-ND	Уплотнение под гайку	1
4	Уплотнение S0516-ND	Уплотнение под гайку	1
5	Гайка S0004-ND	Гайка Ф40	1
6	Донный клапан основа	Донный клапан G1 1/2 хром	1
7	Уплотнение верхнее	Уплотнение под слив	1
8	Клапан клик-клак	Клапан хром	1
9	Гибкое соединение Alcaplast А710	Гибкое соединение 40/40	1



Инв. N подл. Подп. и дата  
 Взаим. инв. N Инв. N дубл. Подп. и дата