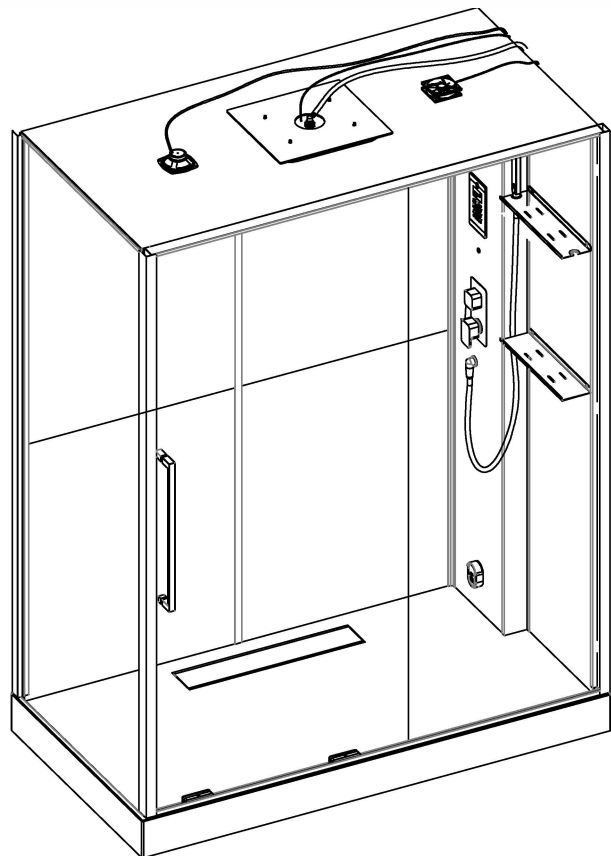
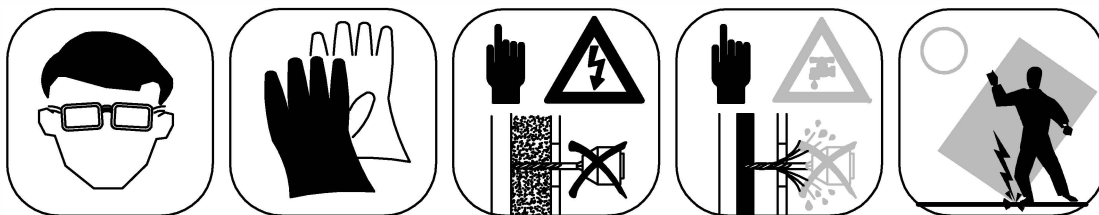


## **Инструкция** по установке и эксплуатации

Коллекция: Galaxy

Душевая кабина  
G8890(850x1600x2200mm)

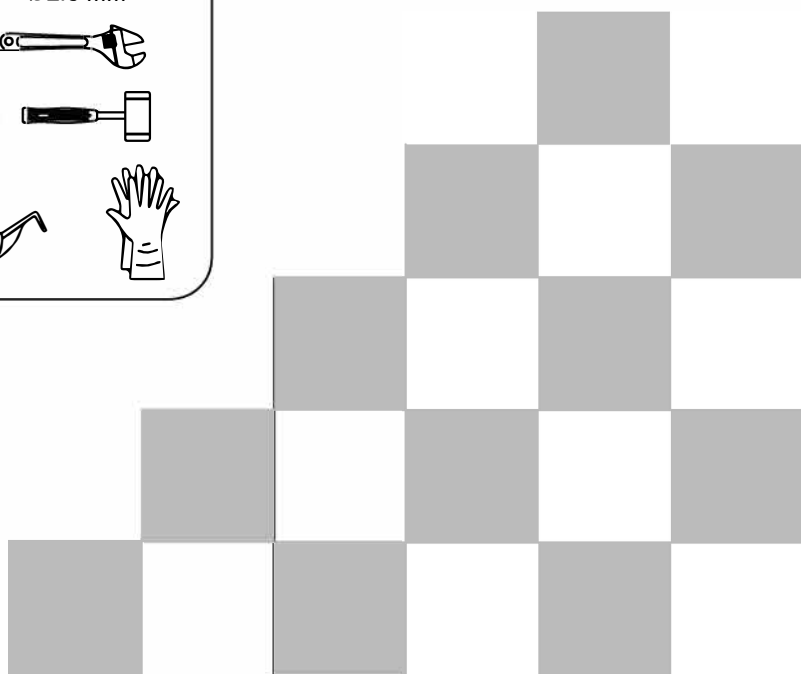
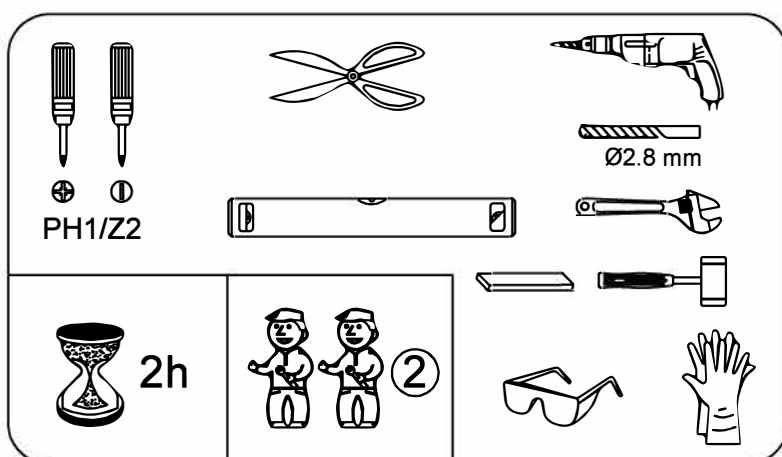


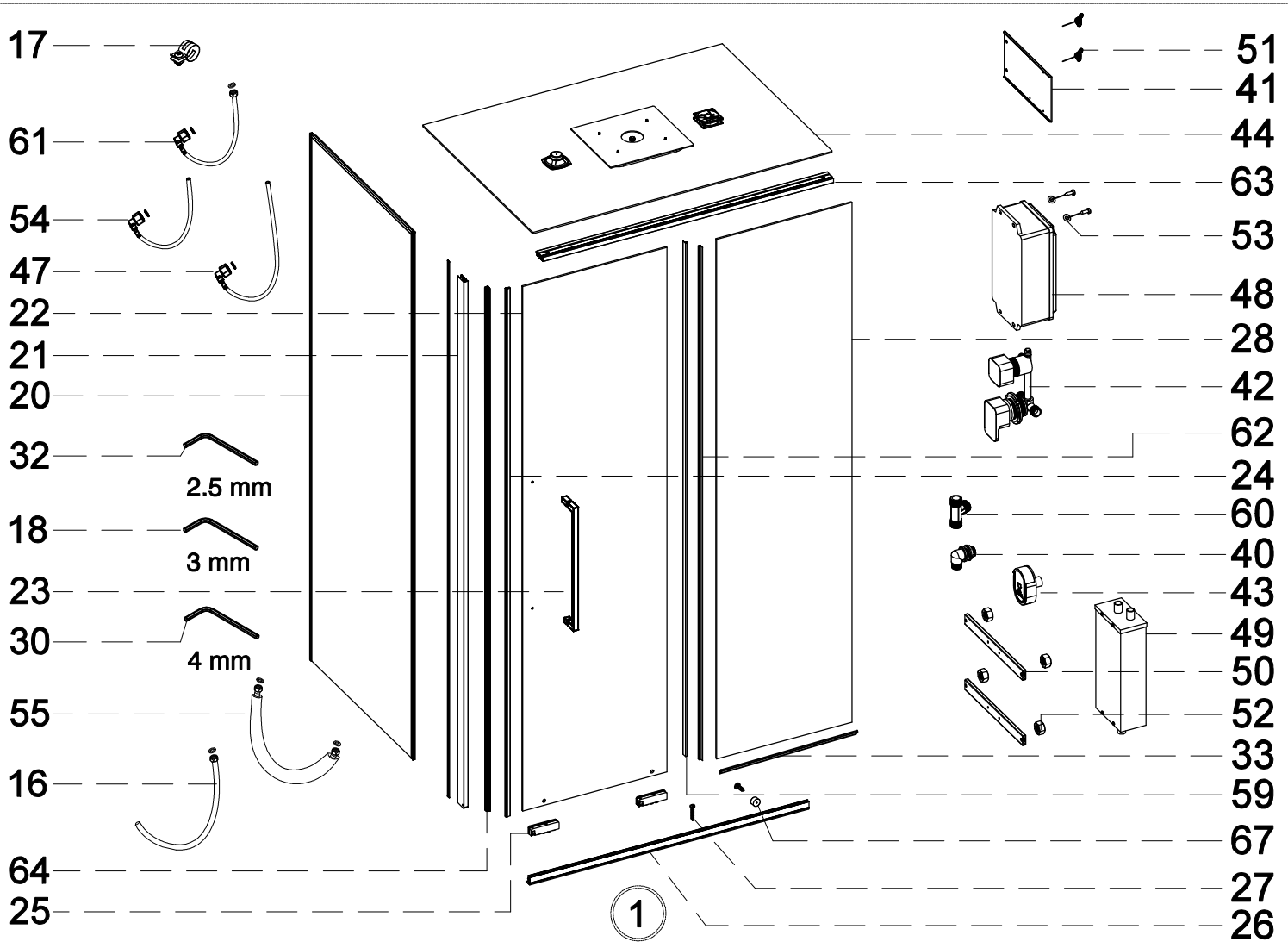
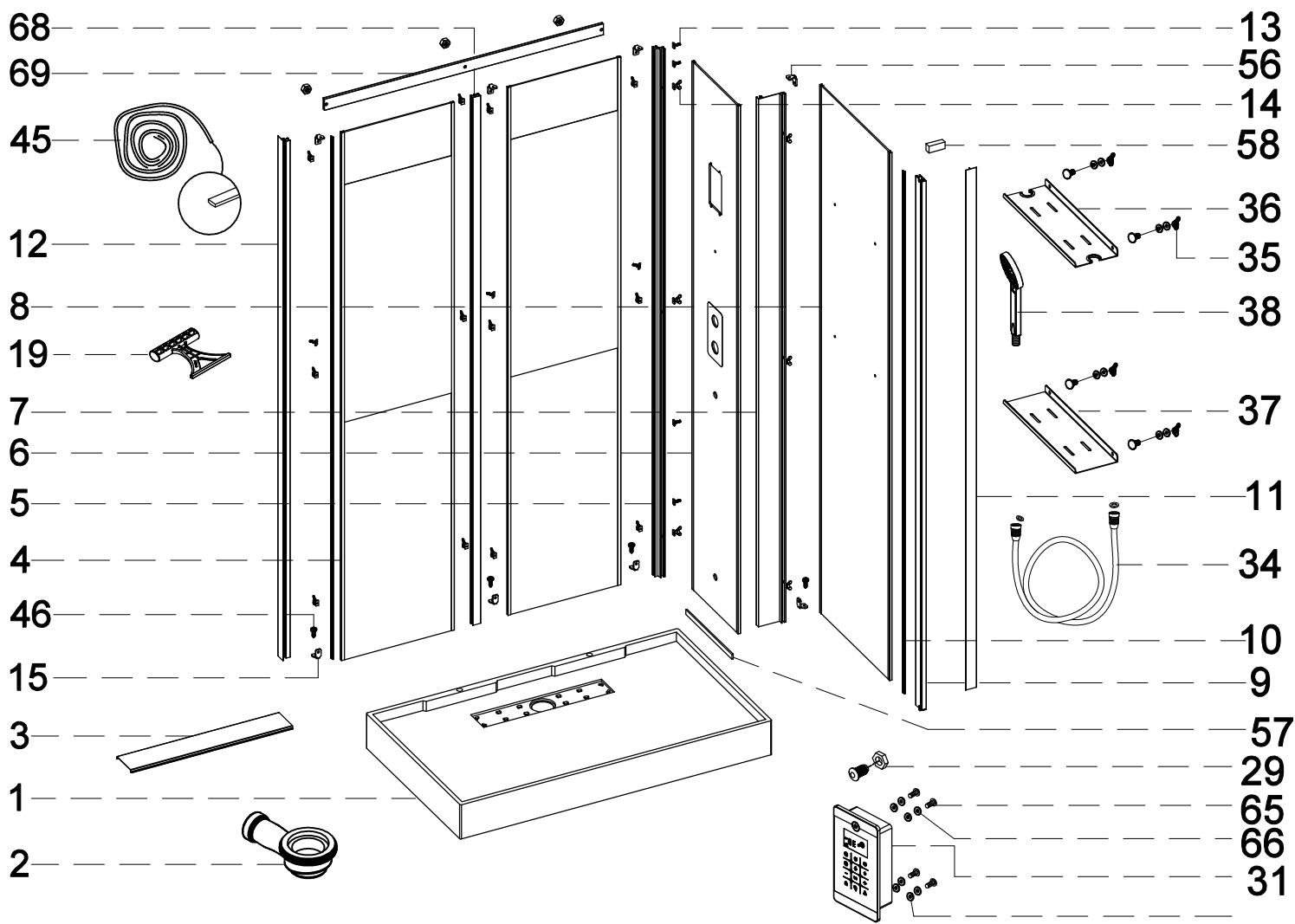


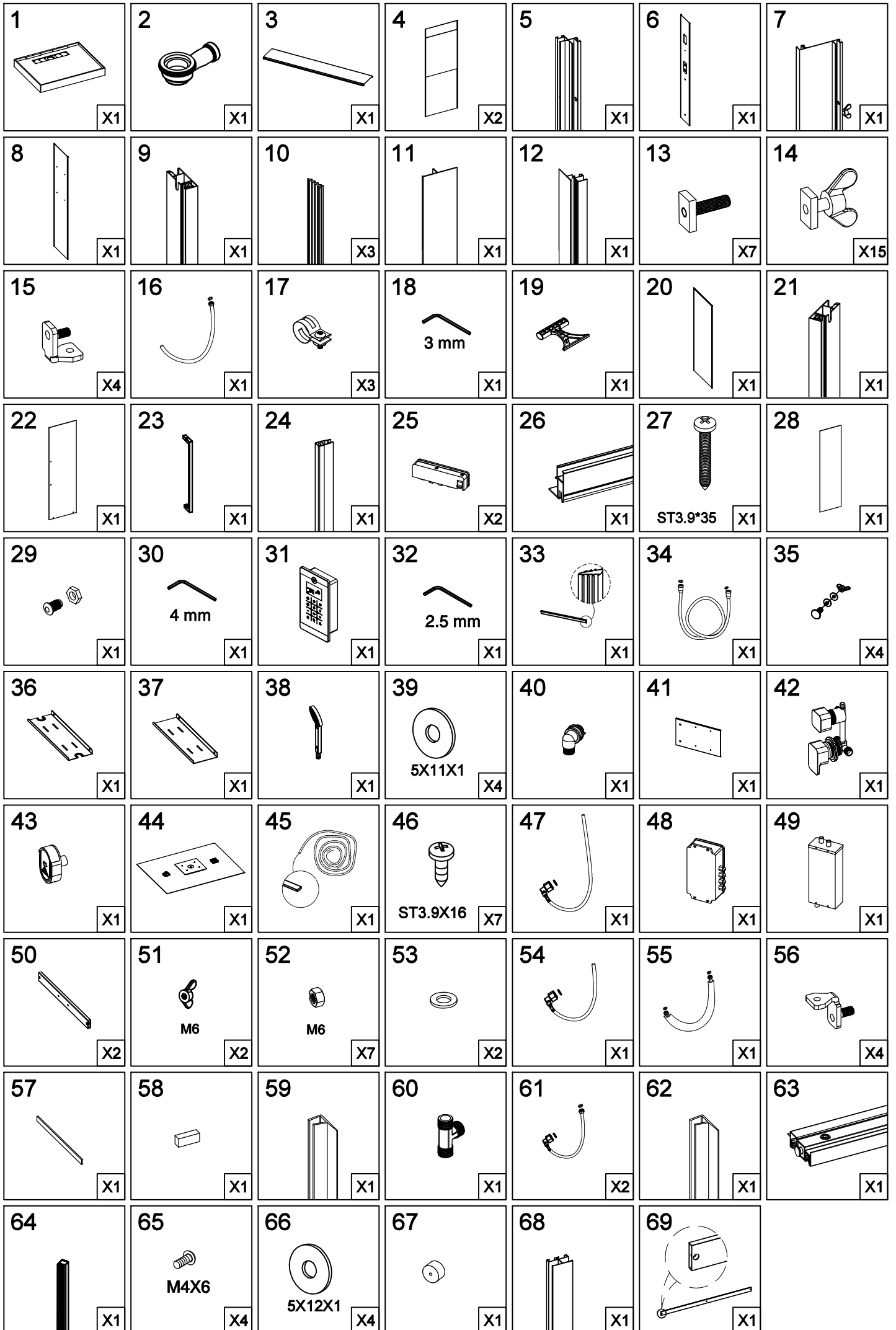
**Благодарим Вас за выбор продукции Black & White. Надеемся, что Вы по достоинству оцените качество нашей продукции. Перед установкой и использованием продукции, пожалуйста, внимательно ознакомьтесь с данной инструкцией.**

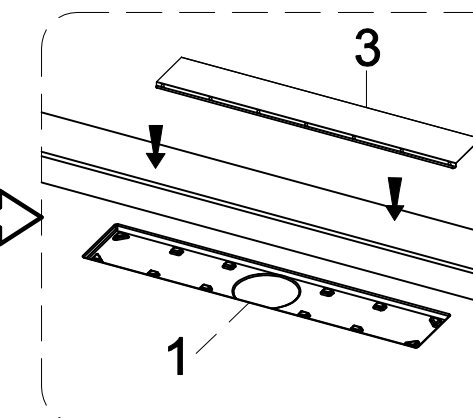
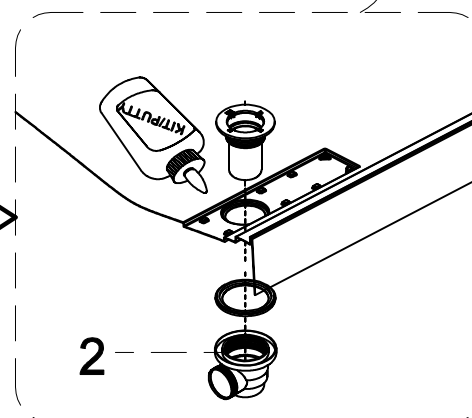
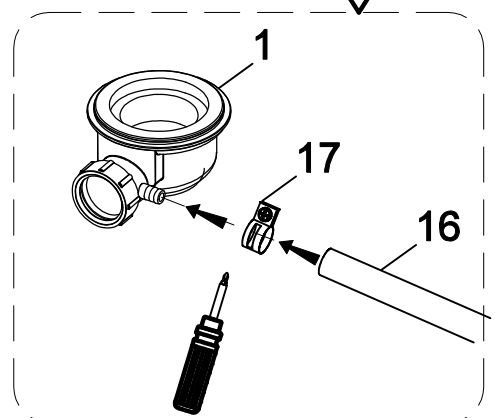
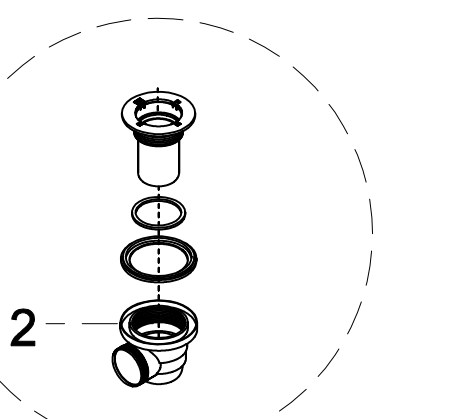
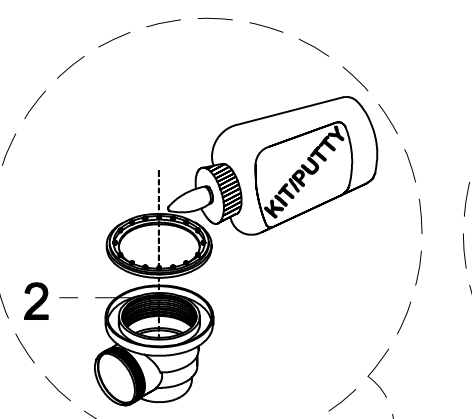
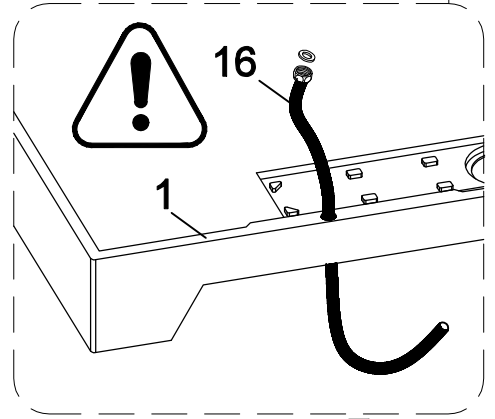
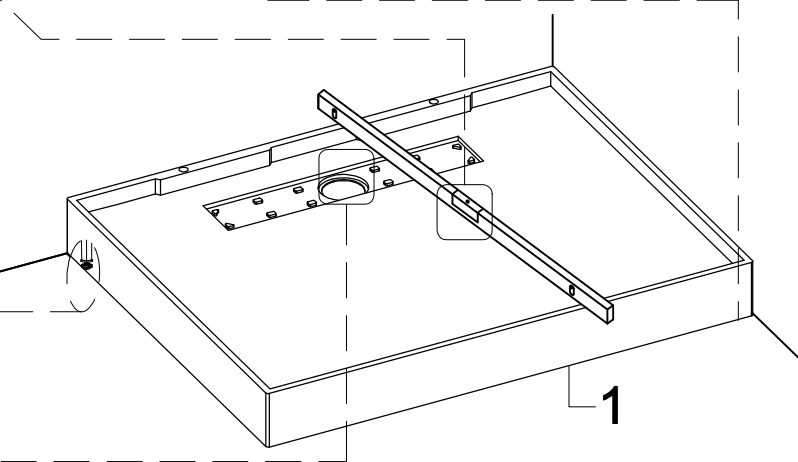
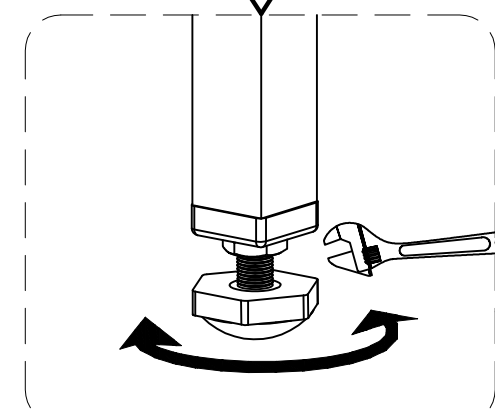
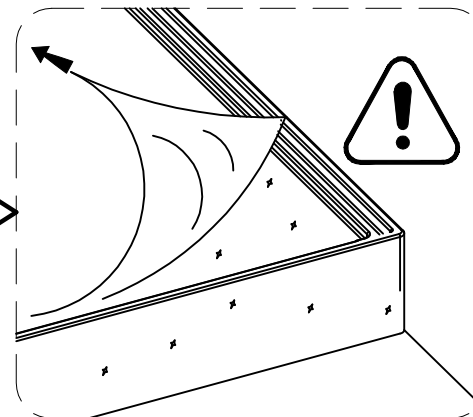
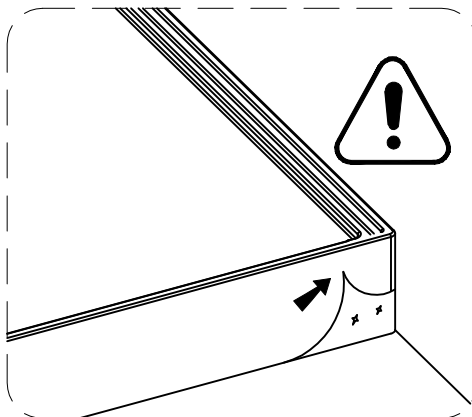
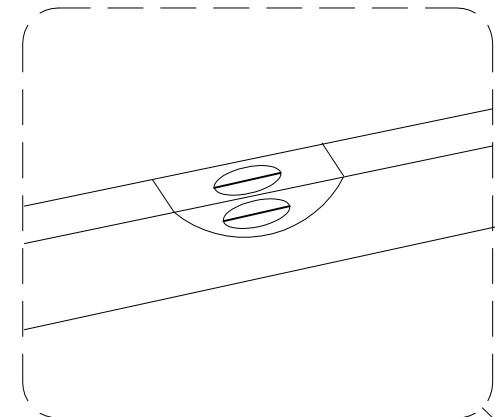
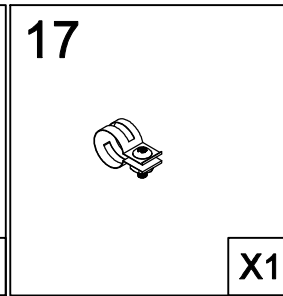
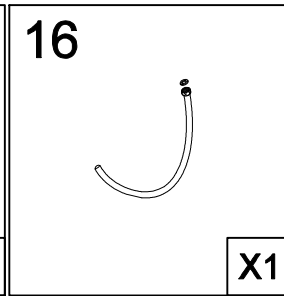
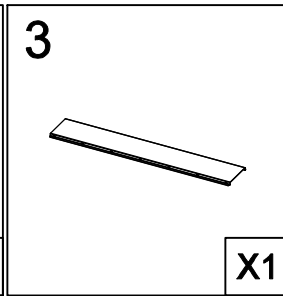
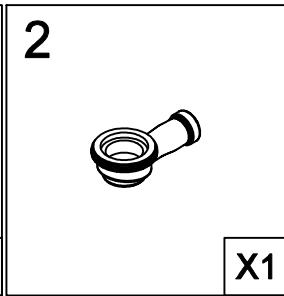
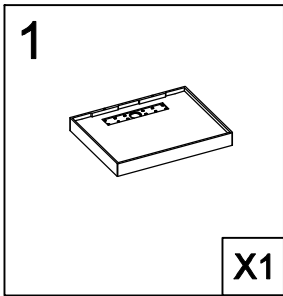
**ВАЖНО!**

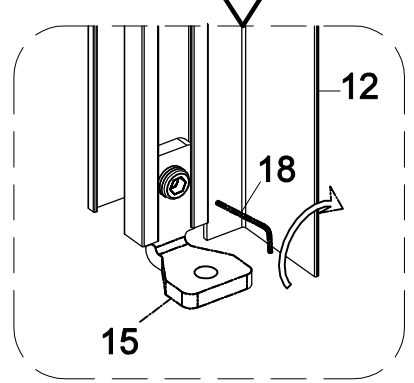
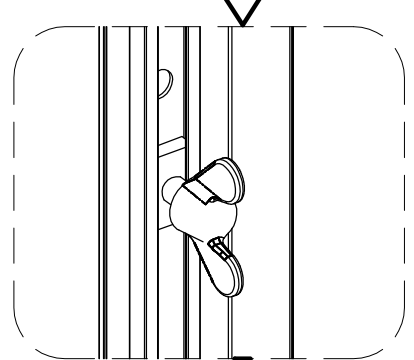
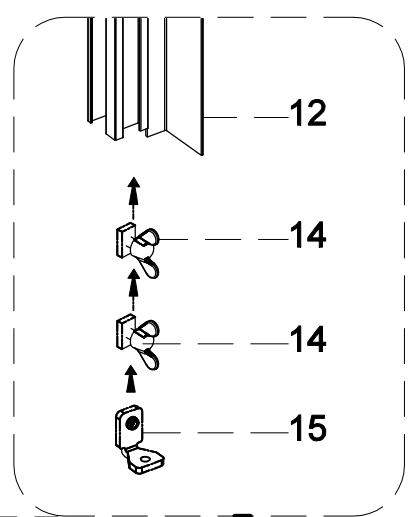
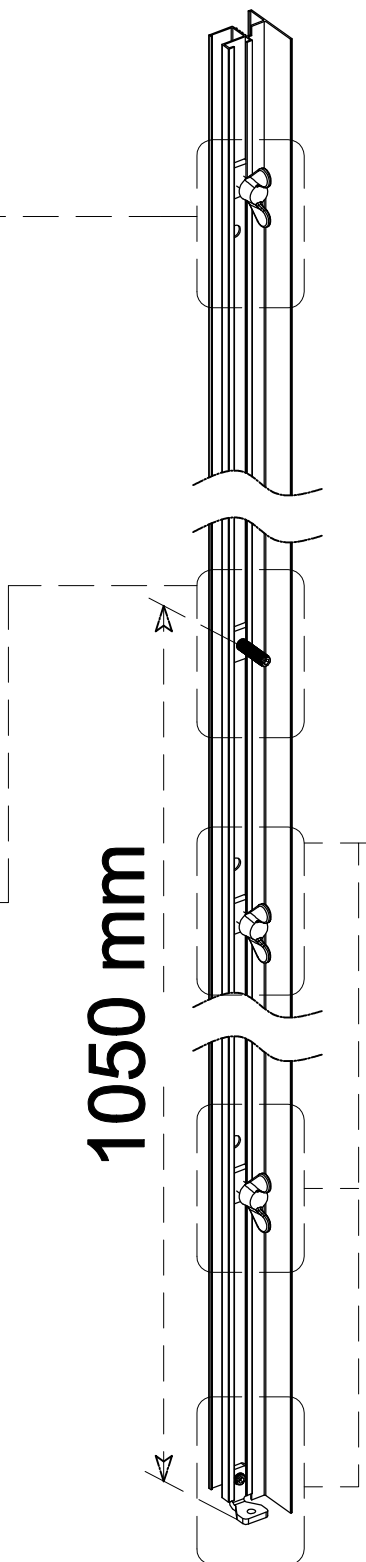
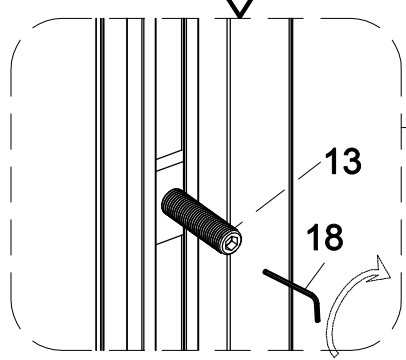
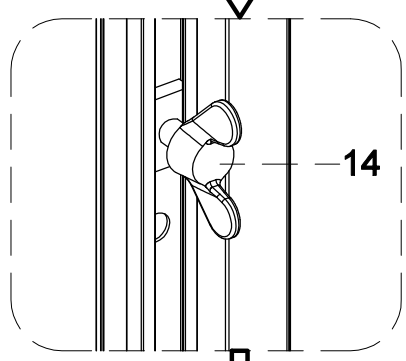
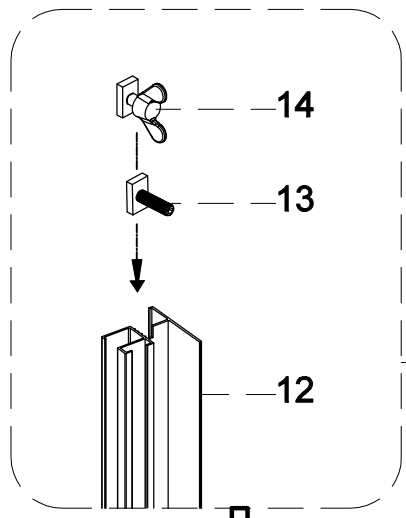
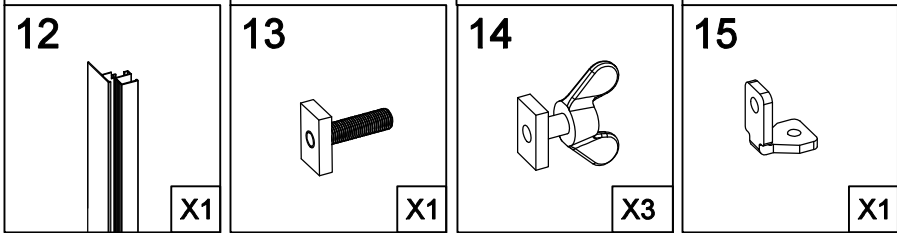
**Перед установкой внимательно проверьте комплектацию выбранной Вами продукции, а также отсутствие повреждений при транспортировке. Претензии по недокомплектации и по повреждениям после установки изделия не принимаются. Во избежании травматизма при сборке и использовании изделия, внимательно прочтите данное руководство. Несоблюдение инструкции может повлечь неправильную сборку изделия и снятие изделия с гарантии.**

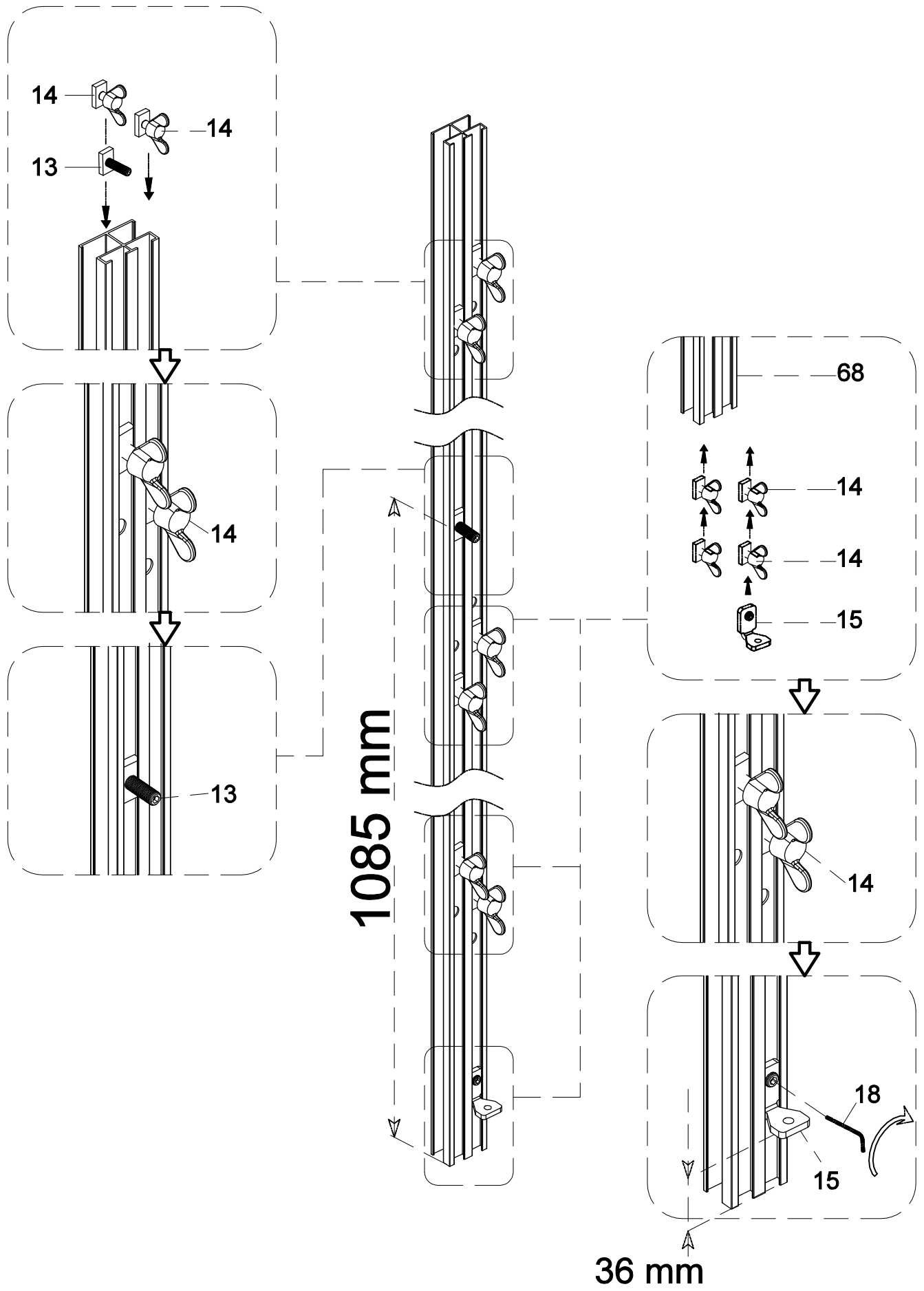
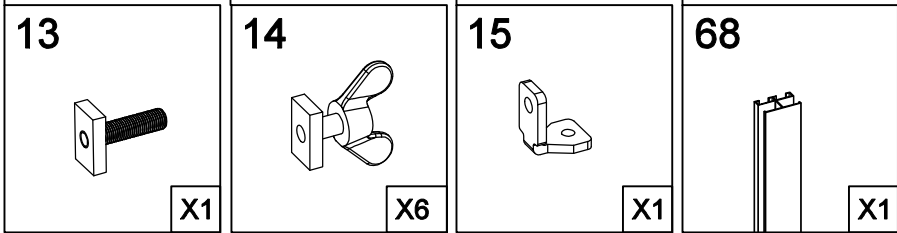


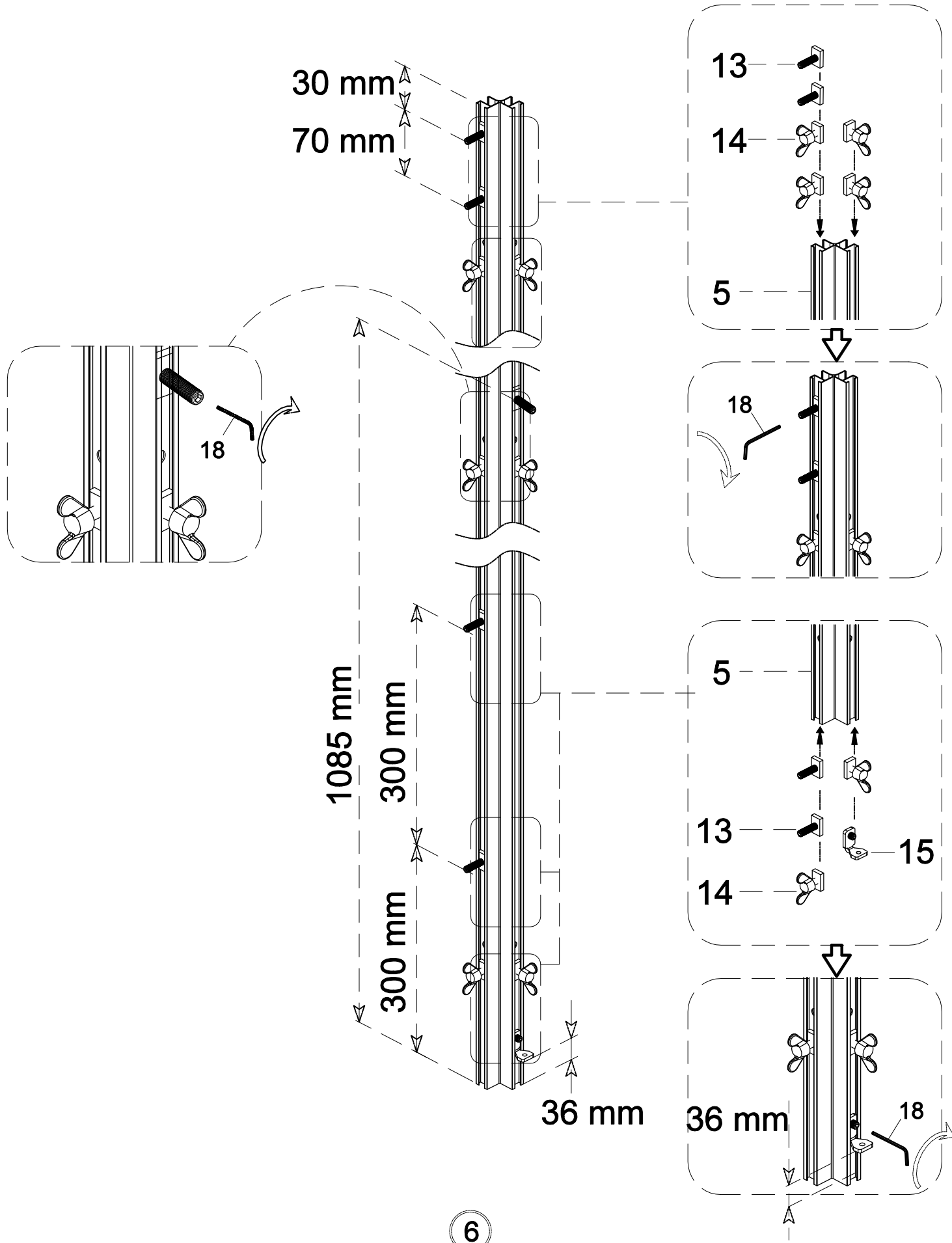
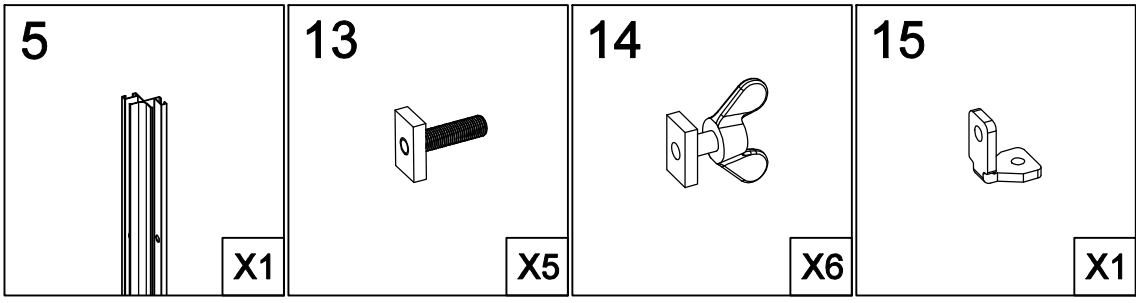




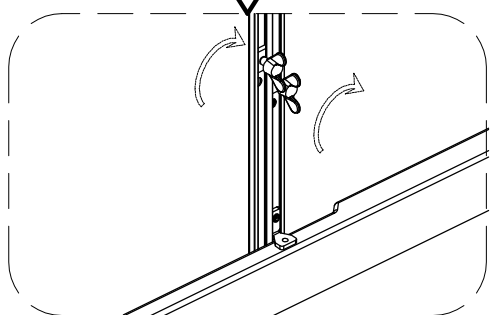
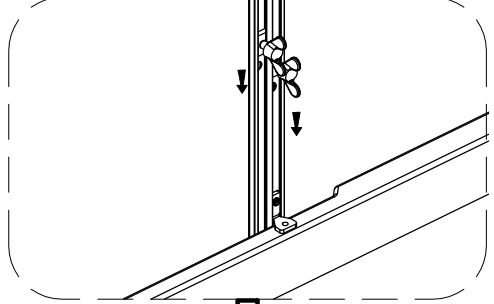
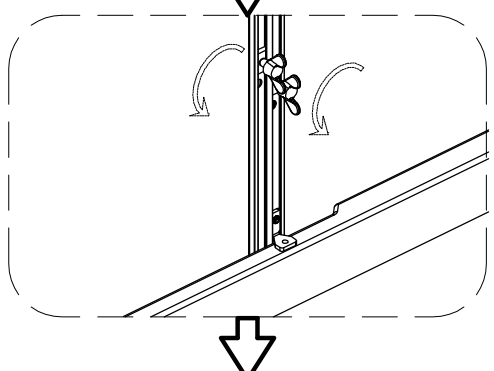
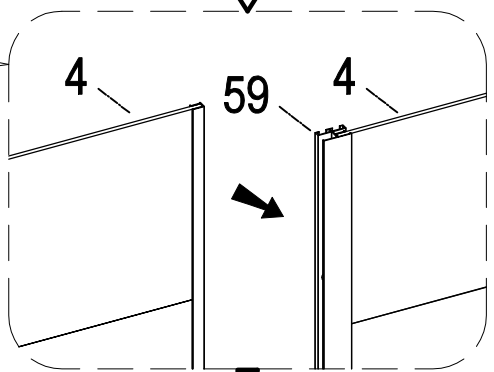
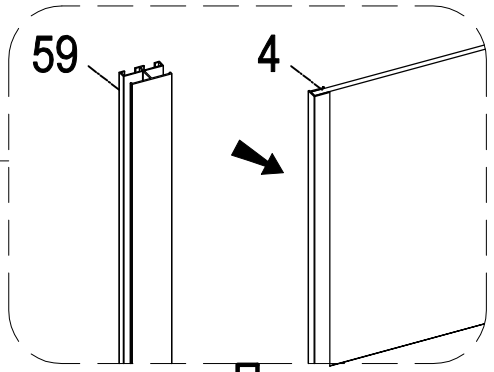
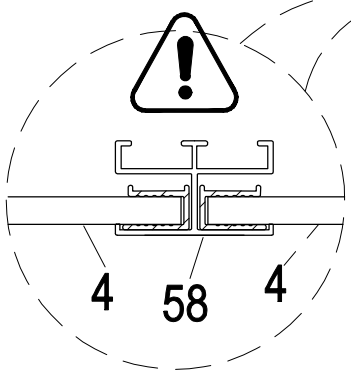
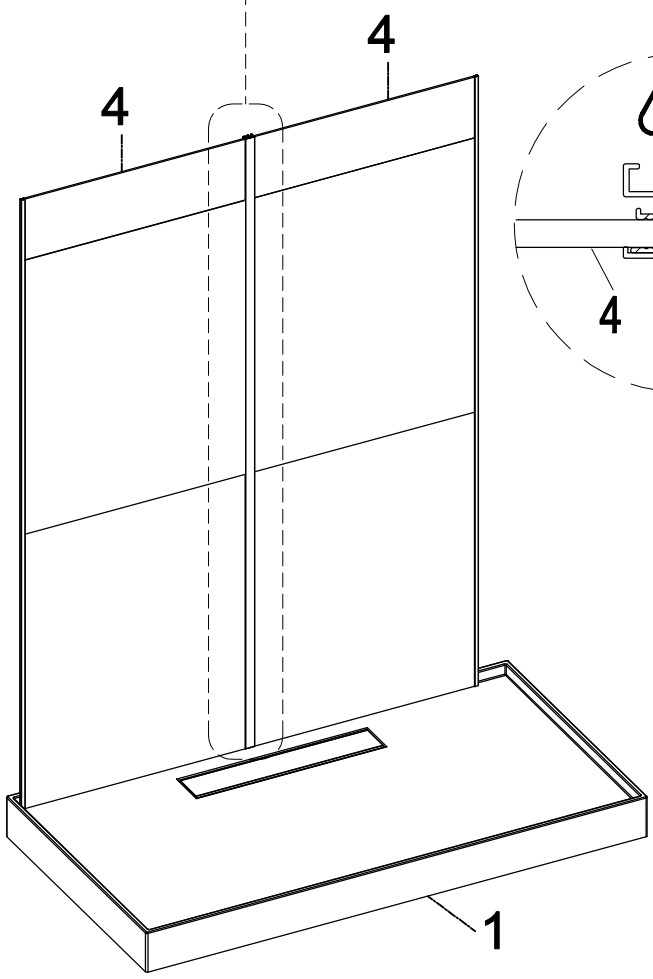
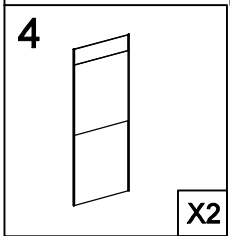


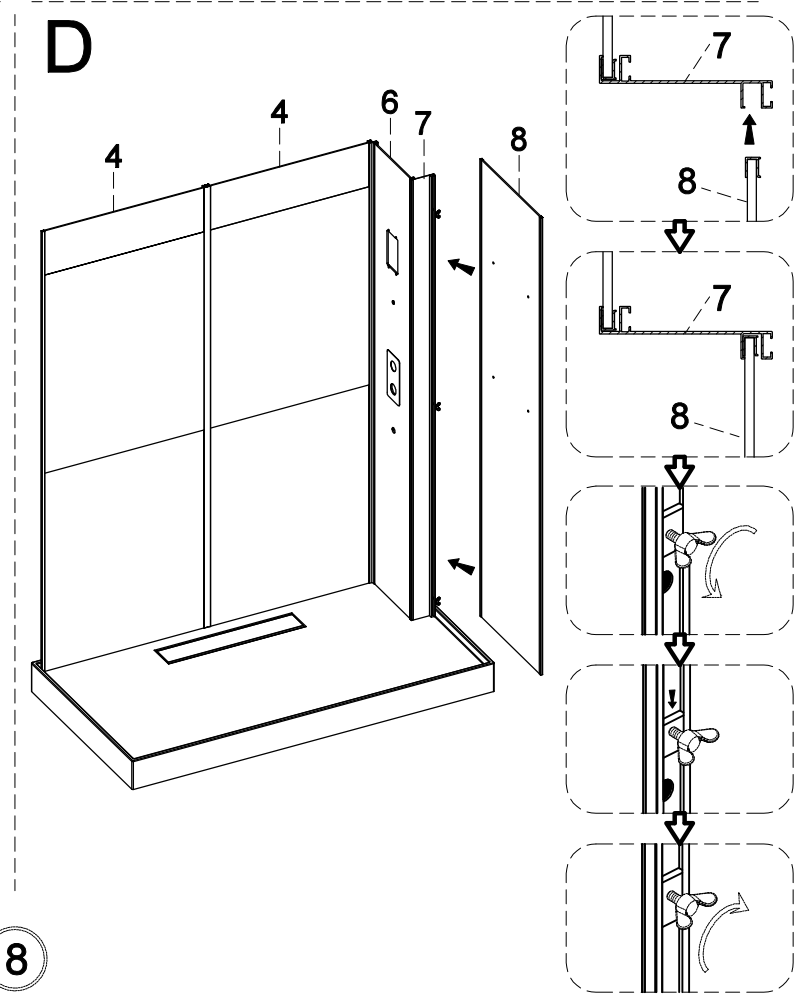
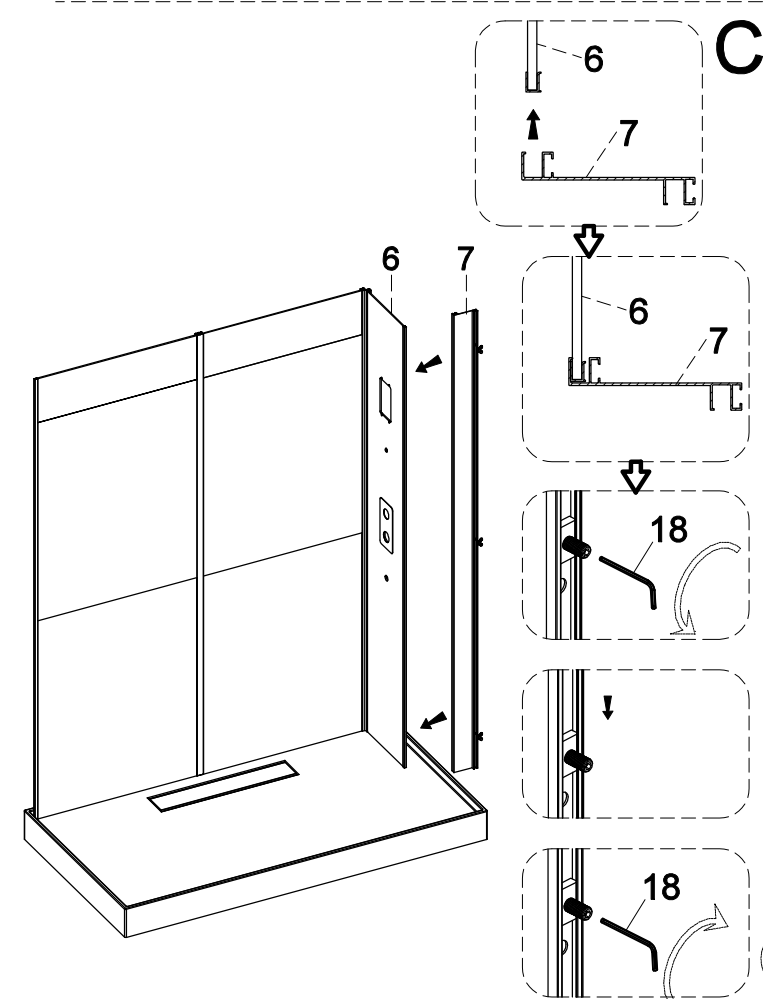
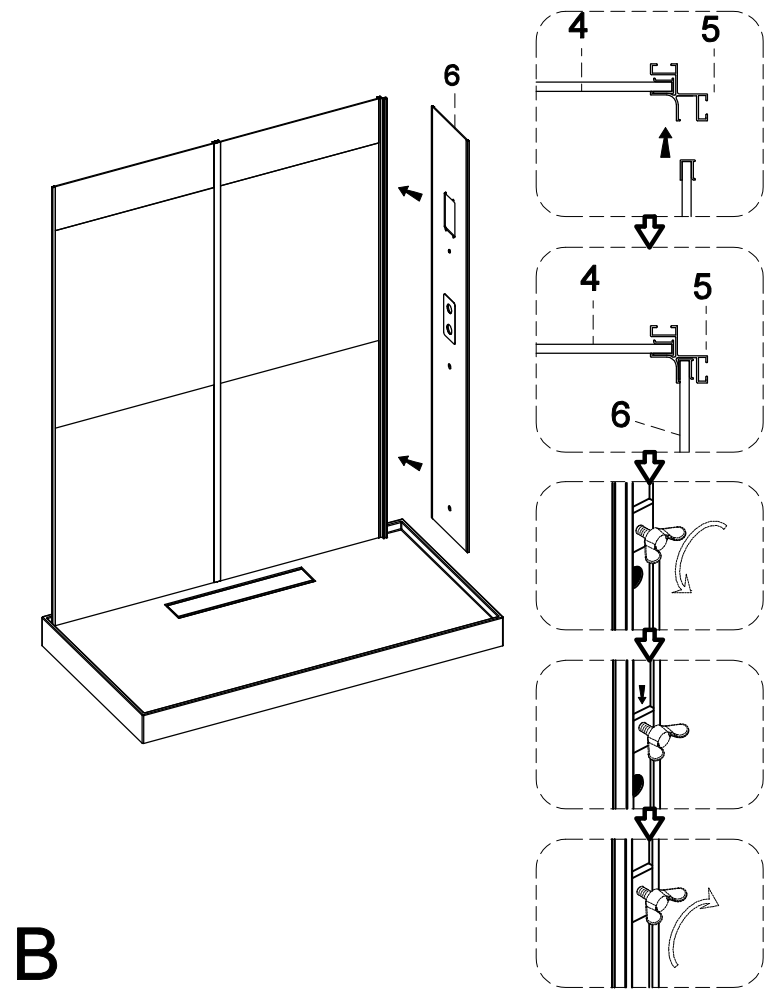
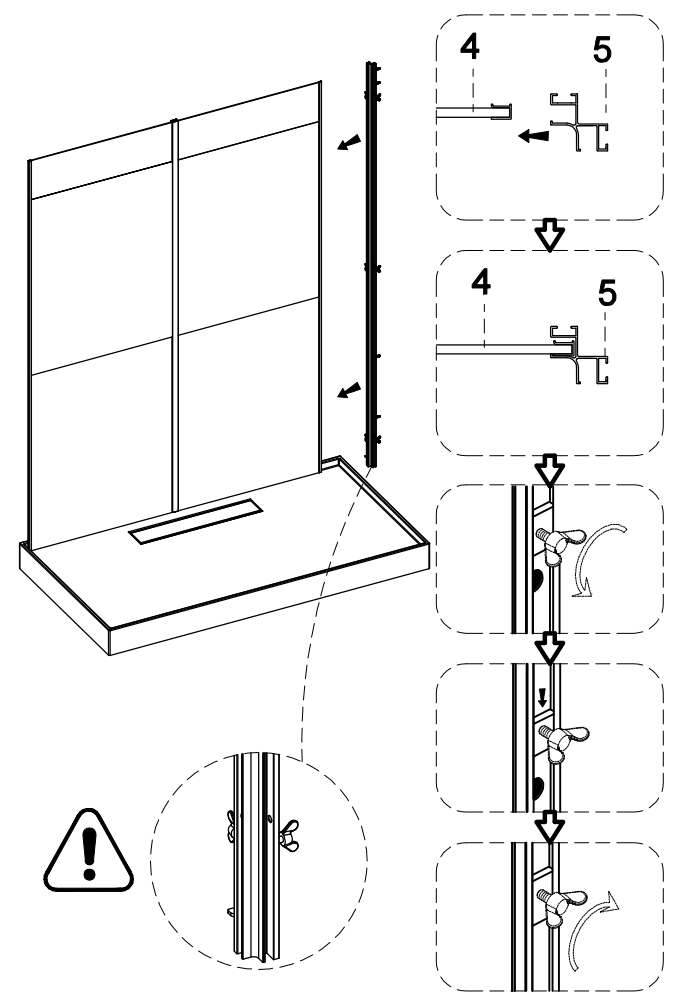
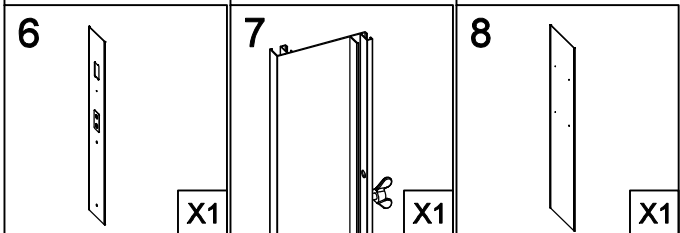


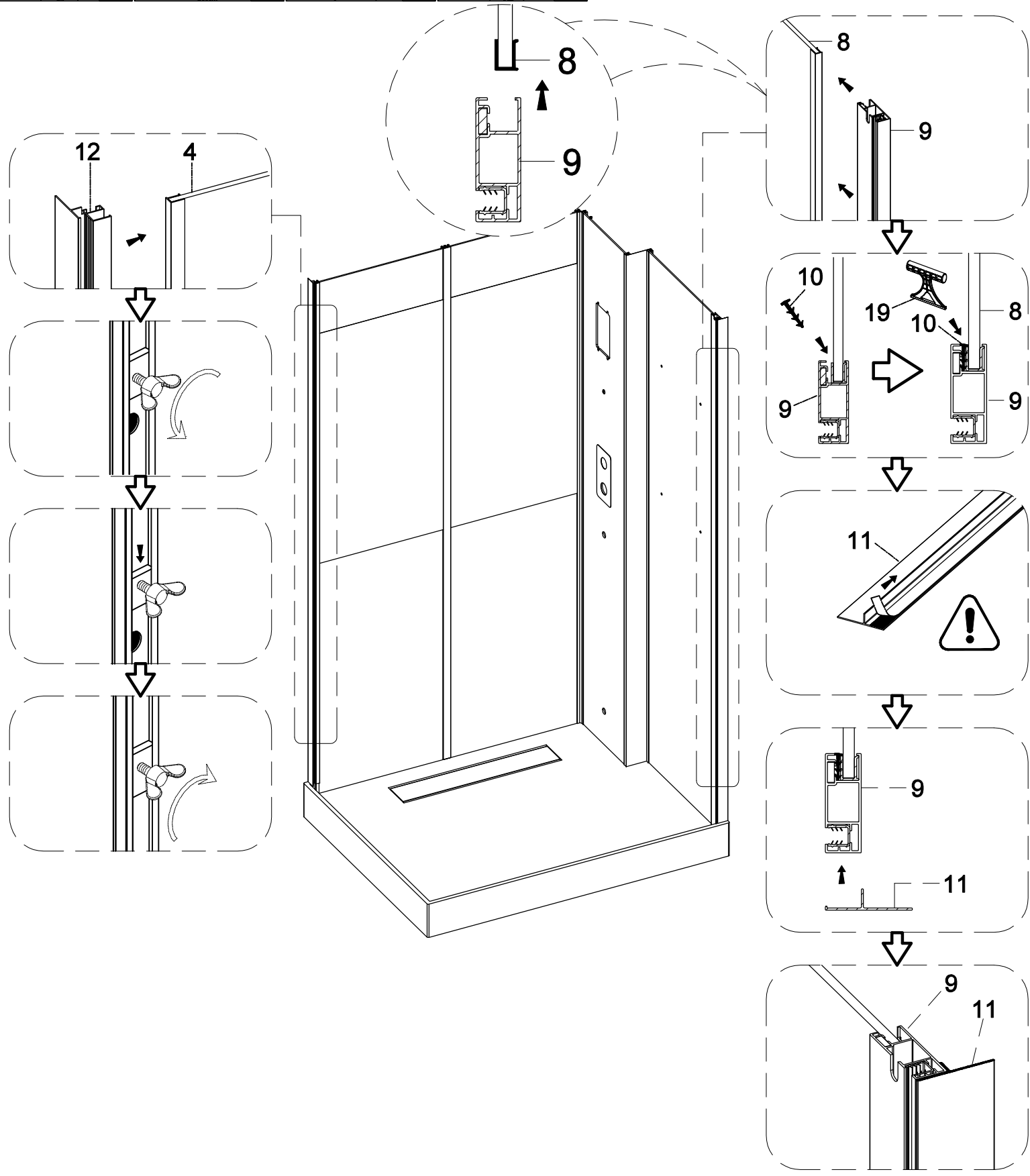
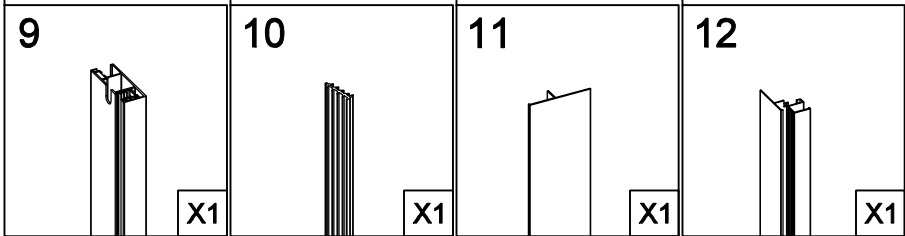


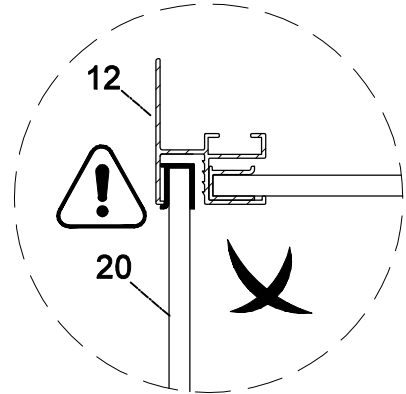
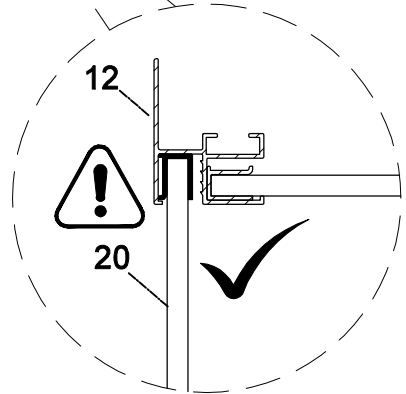
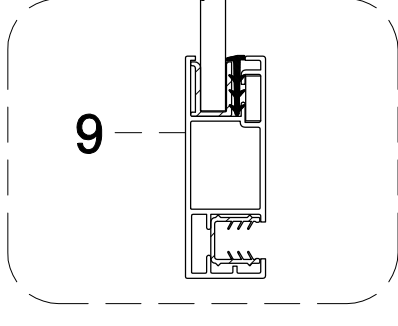
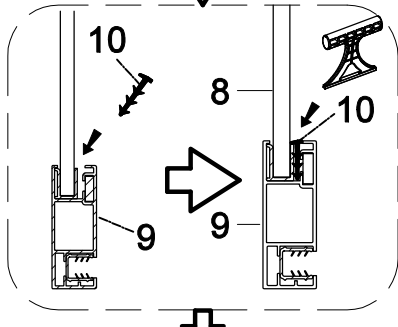
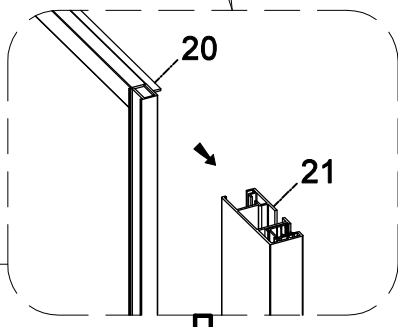
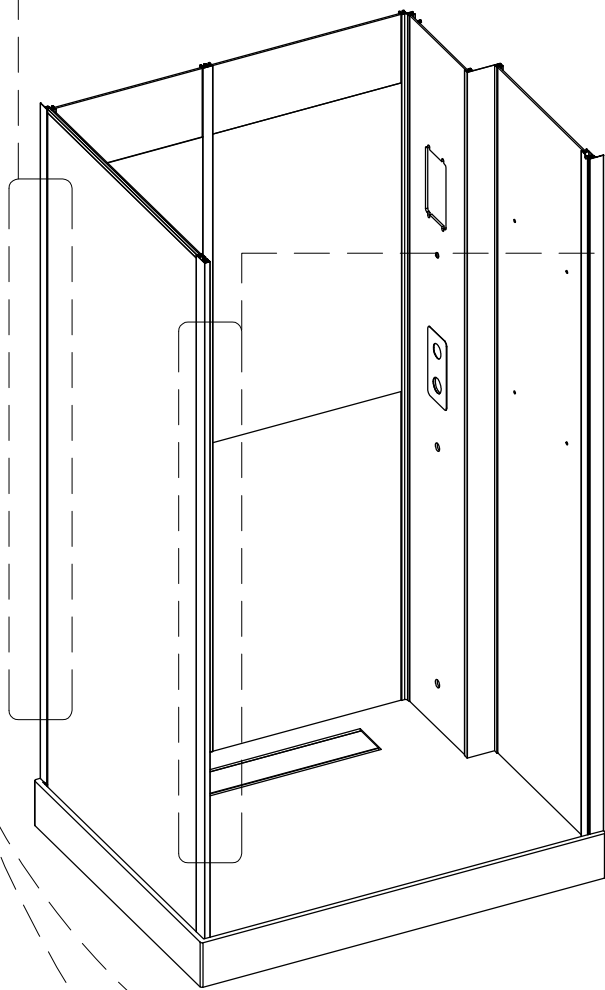
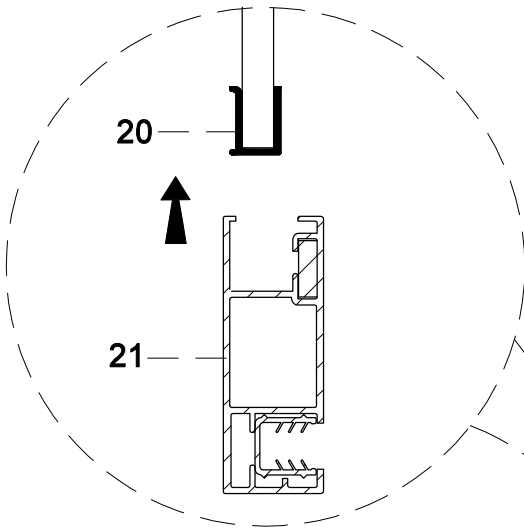
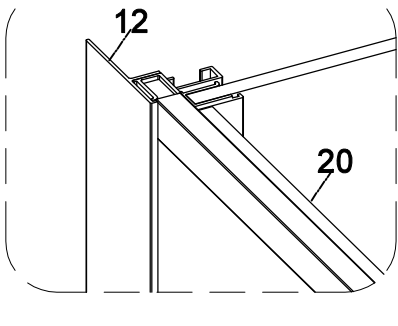
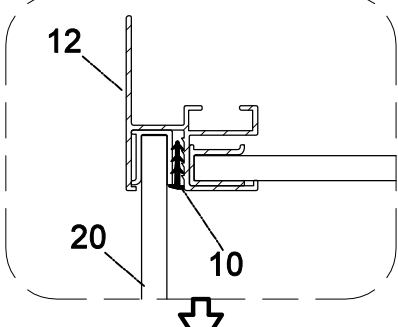
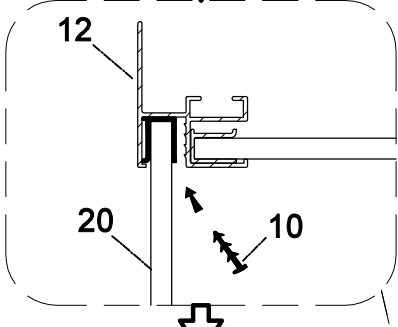
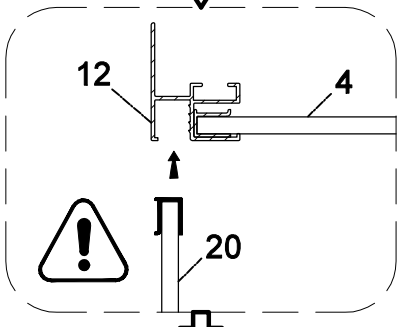
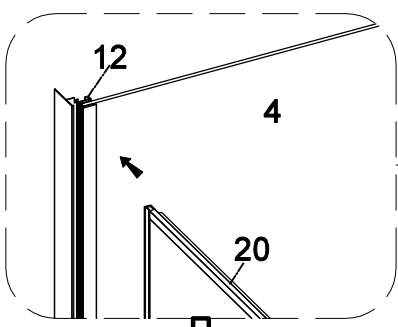
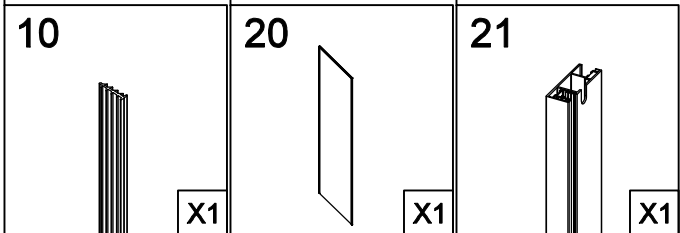


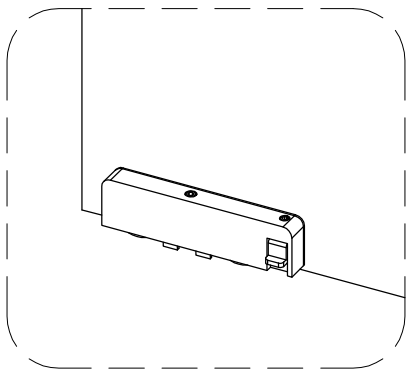
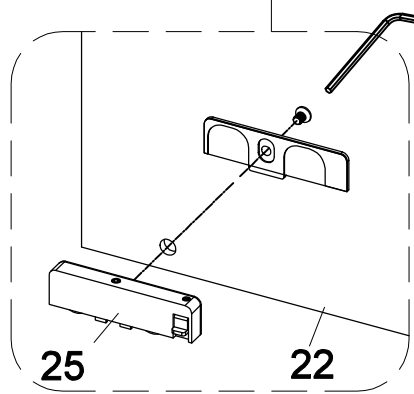
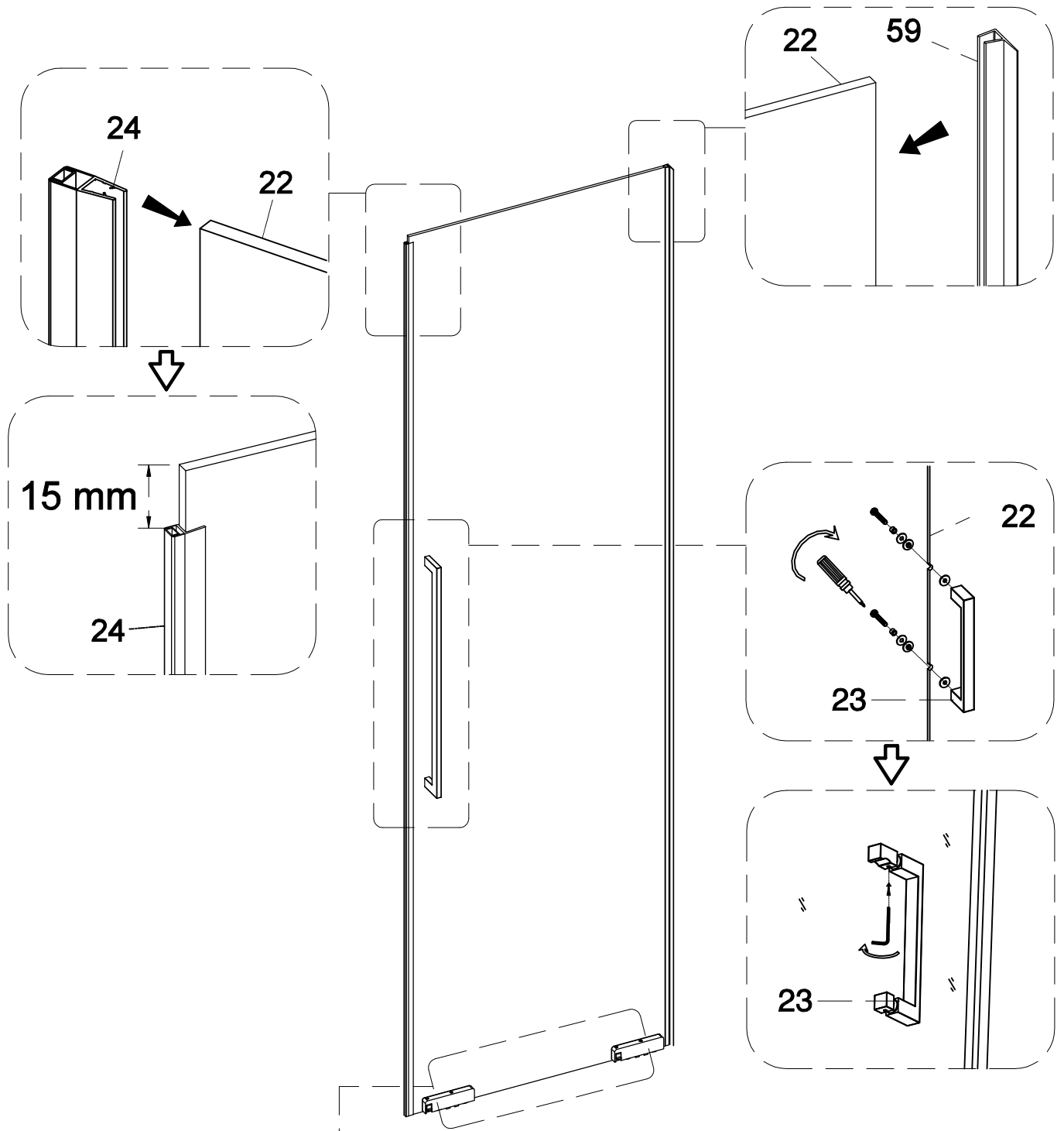
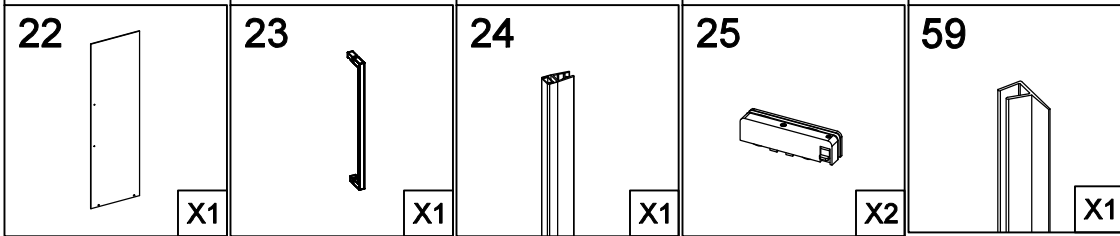


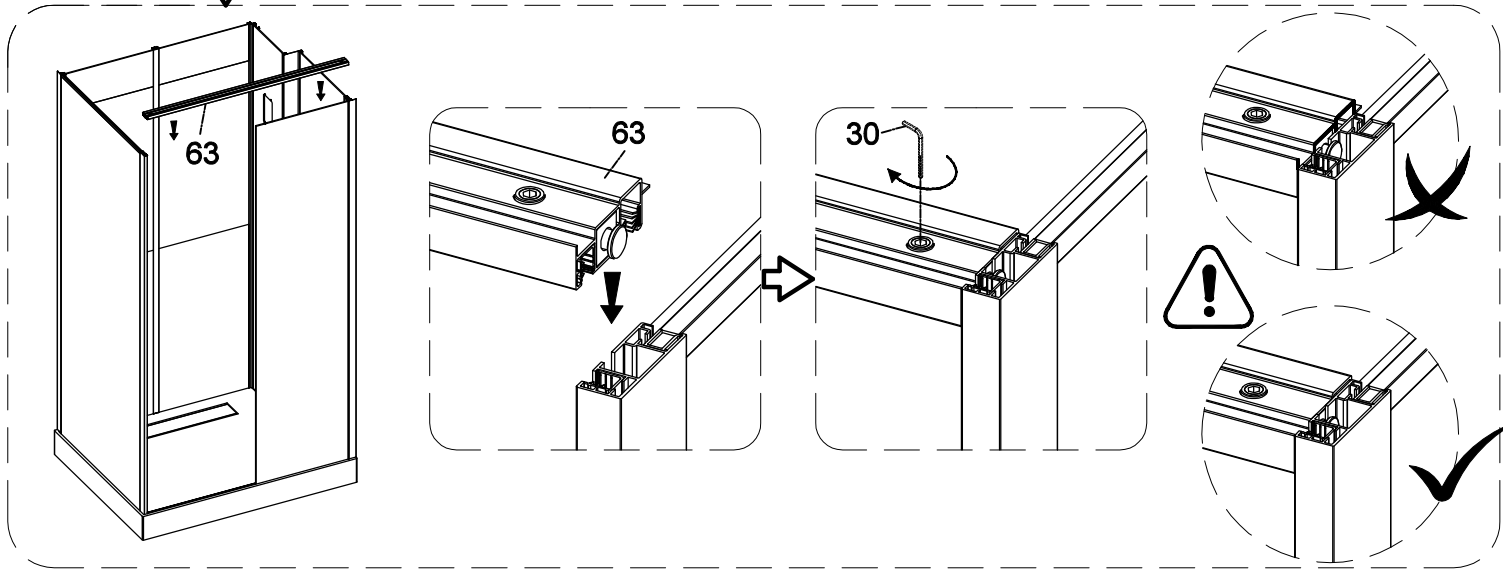
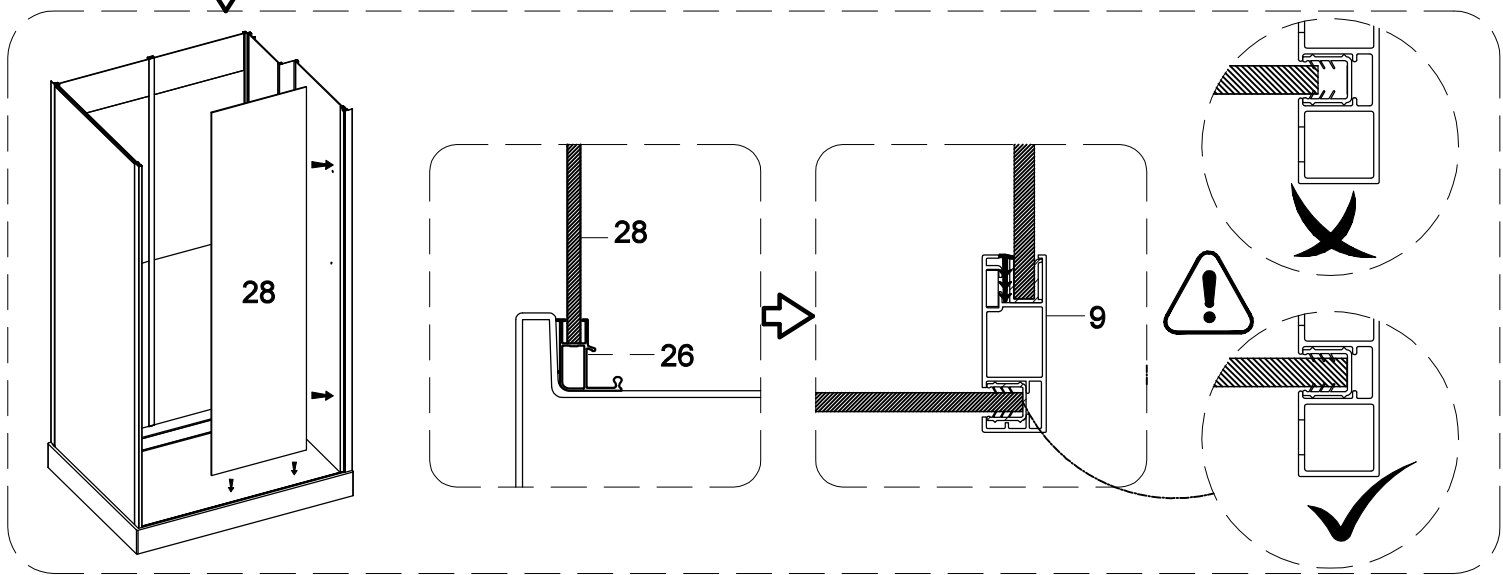
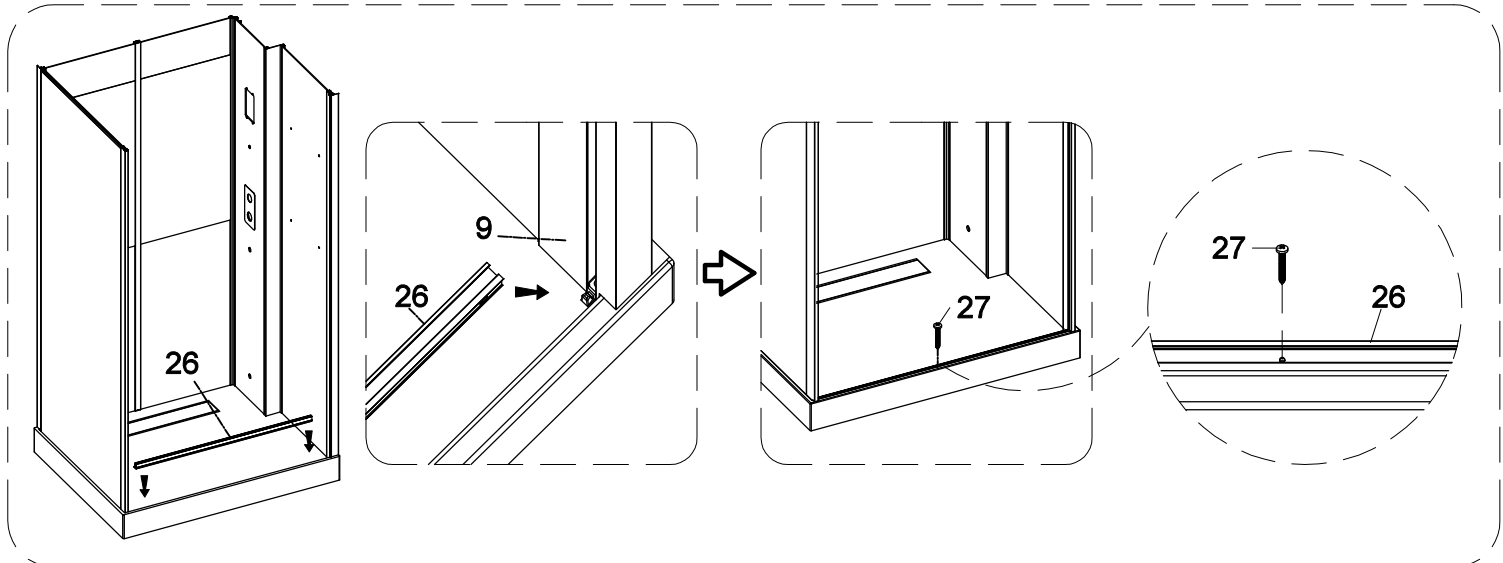
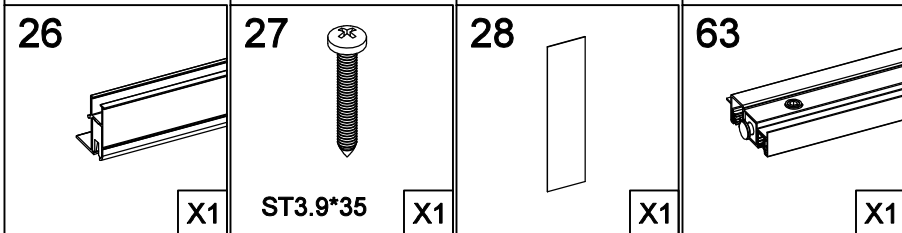






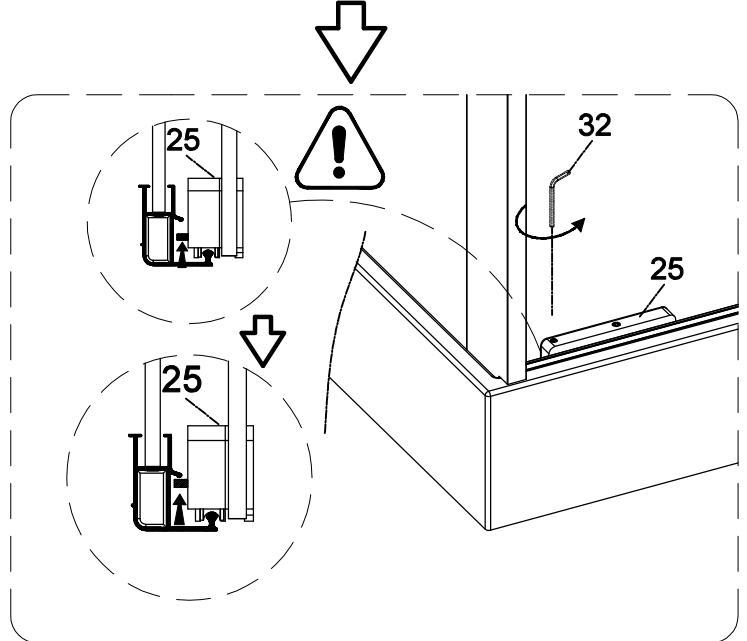
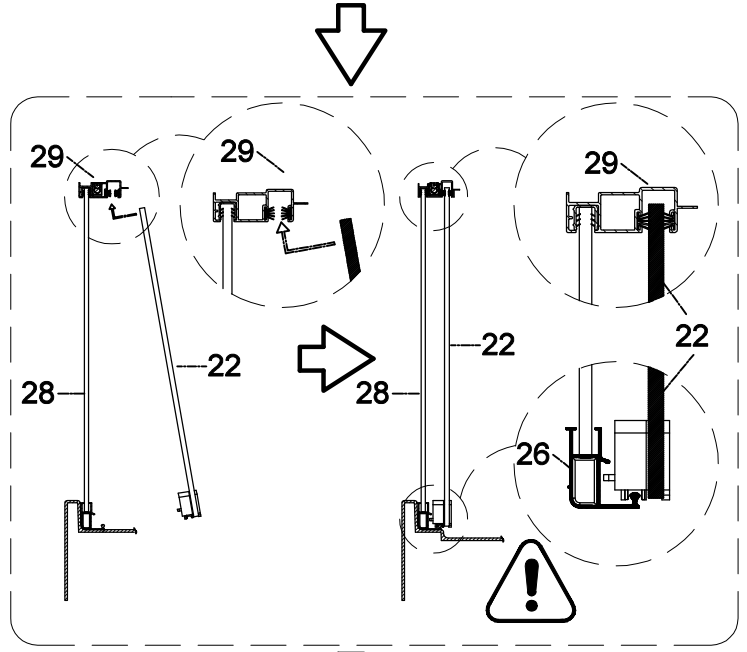
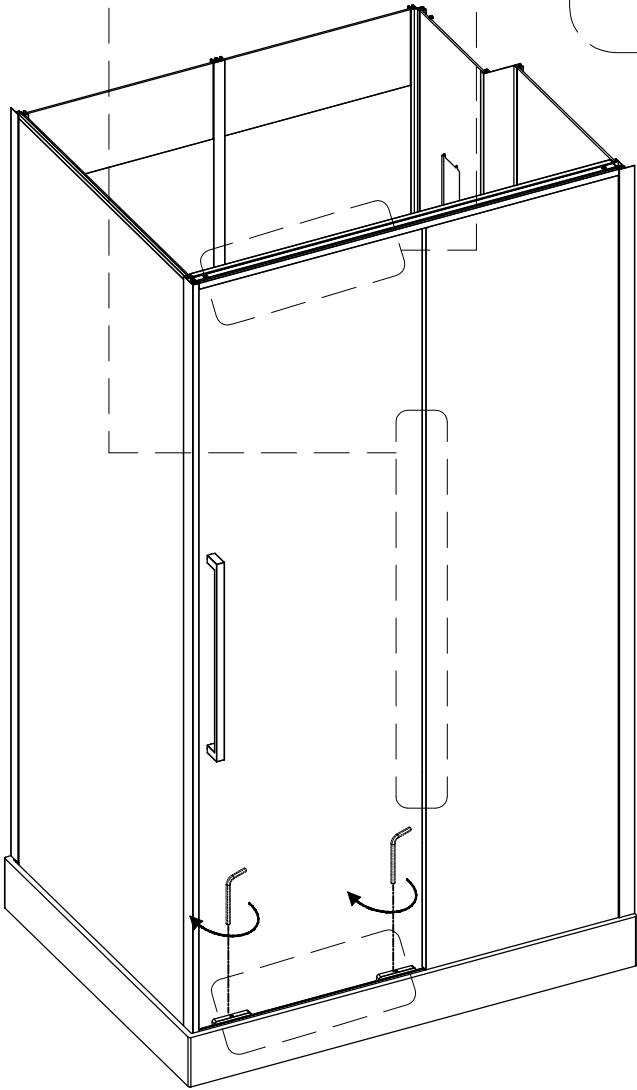
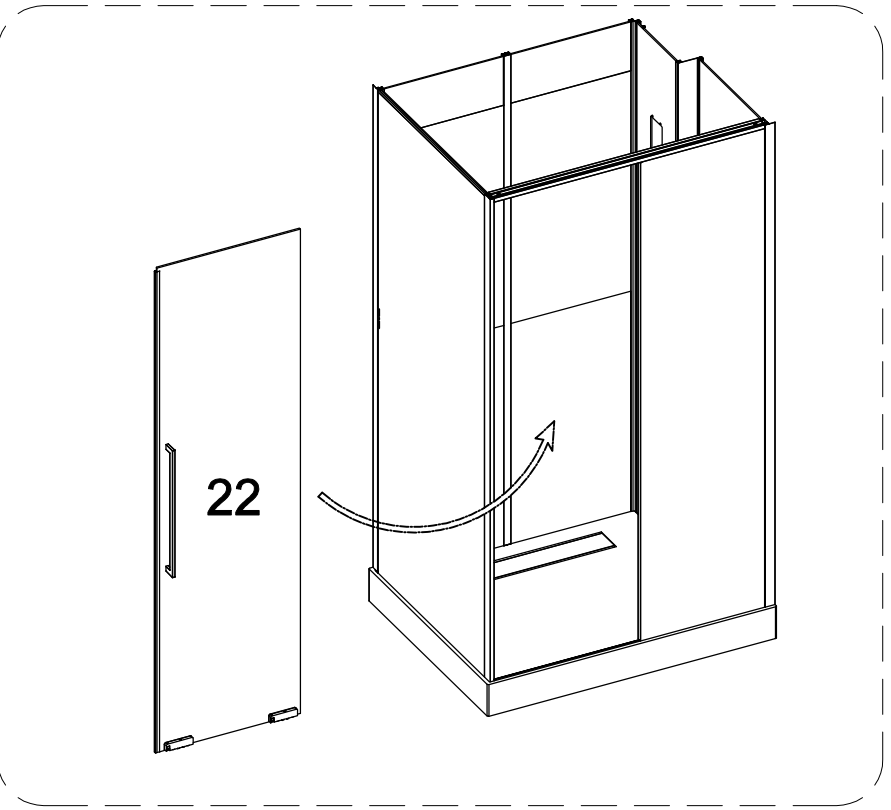
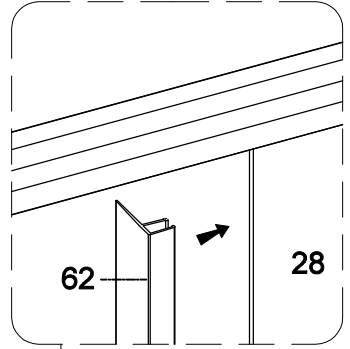


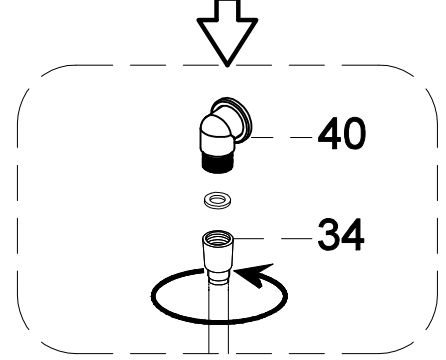
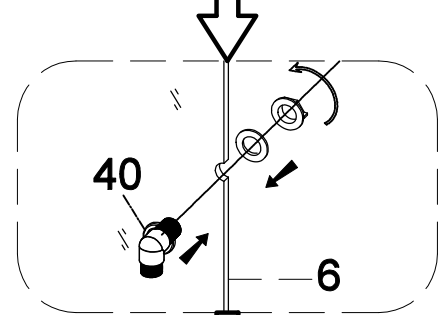
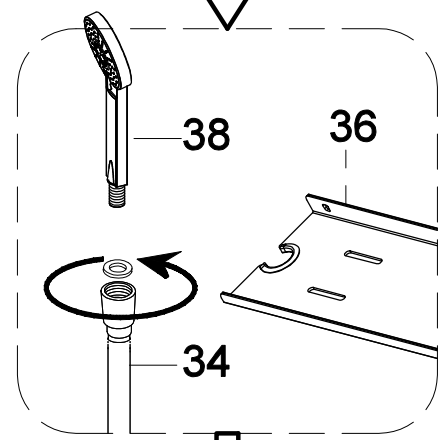
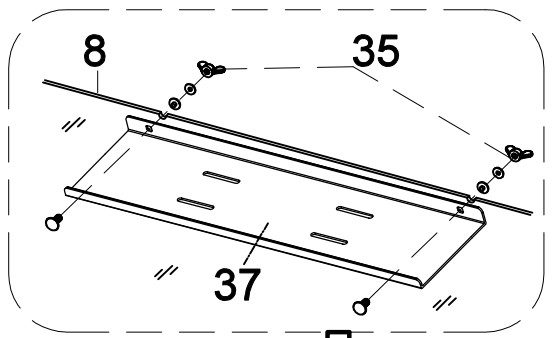
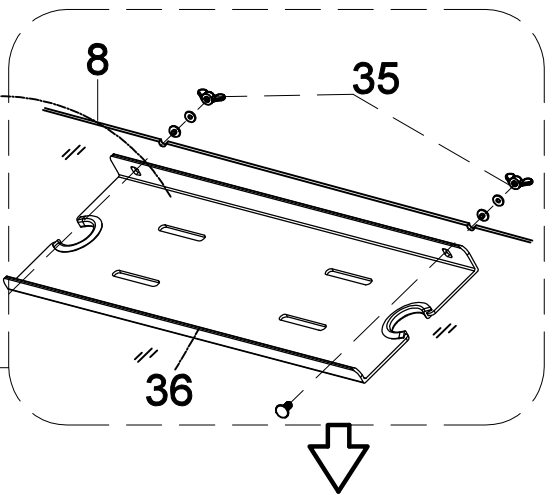
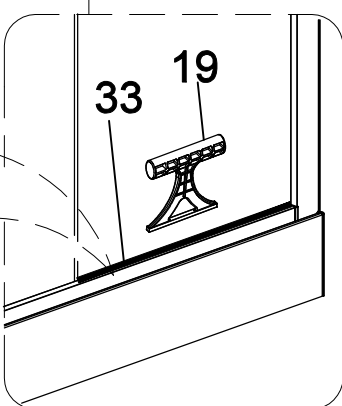
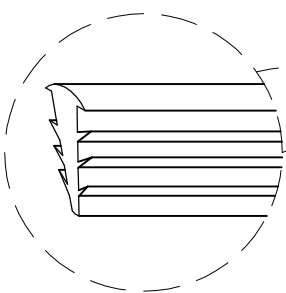
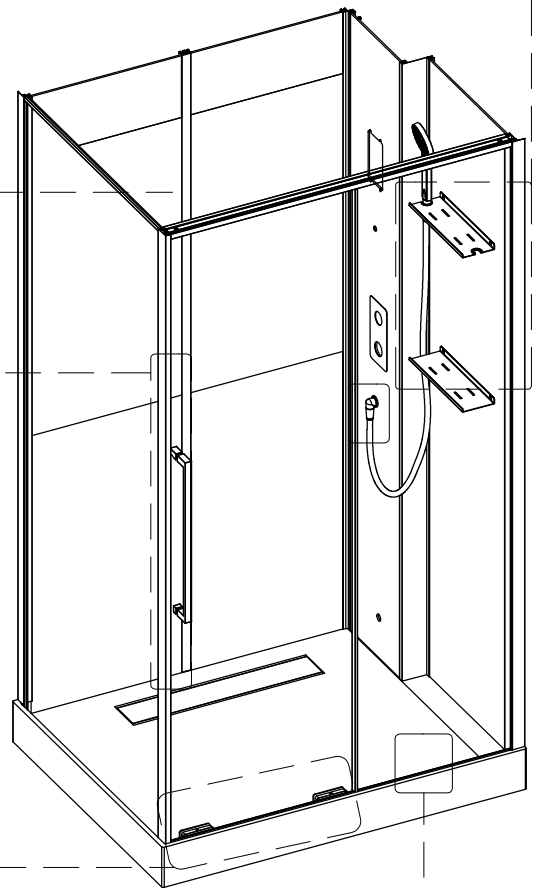
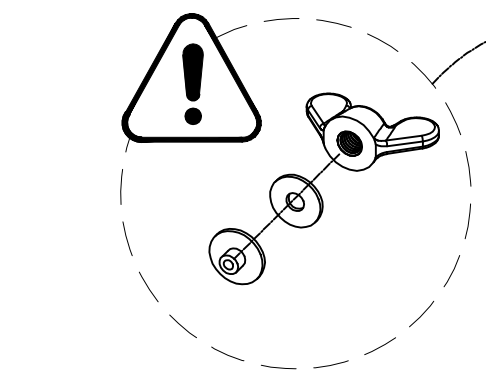
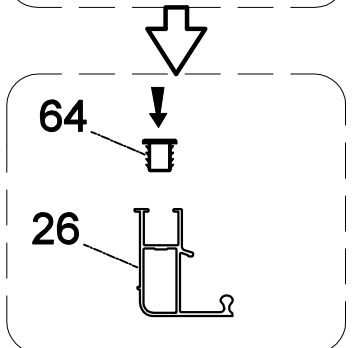
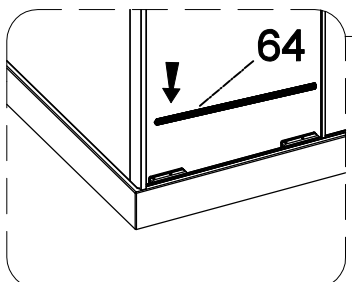
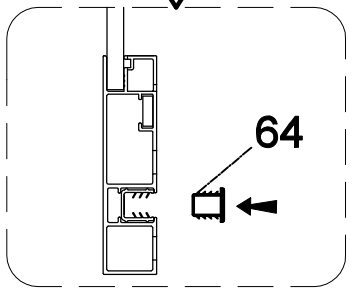
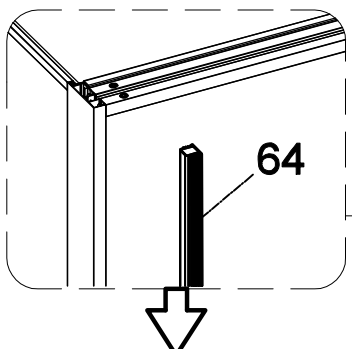
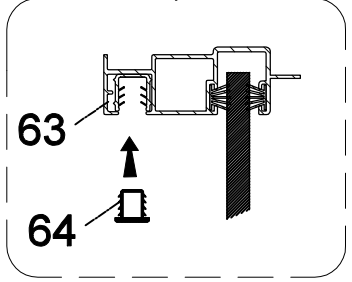
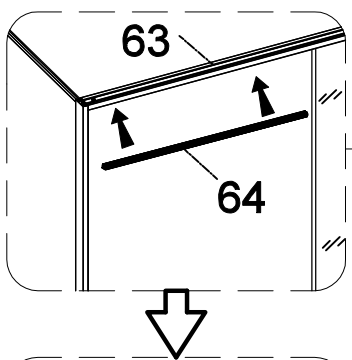
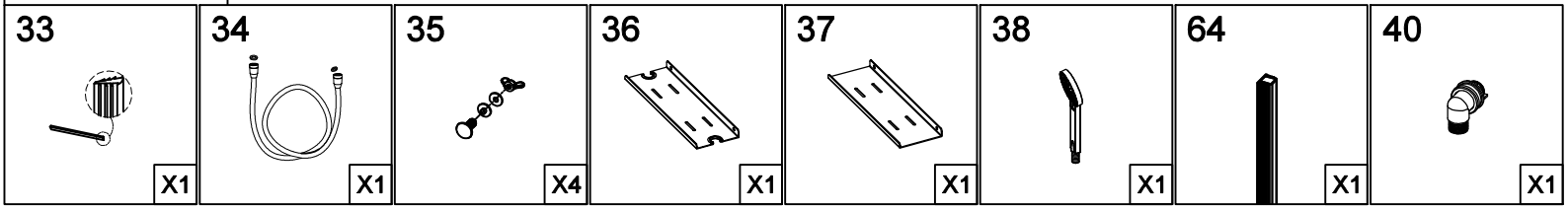




62

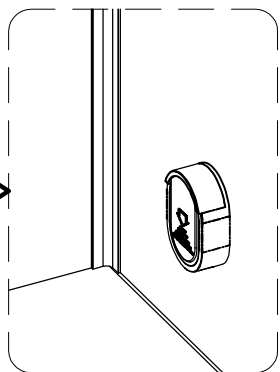
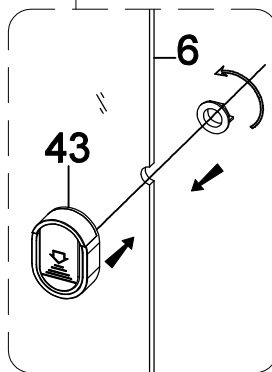
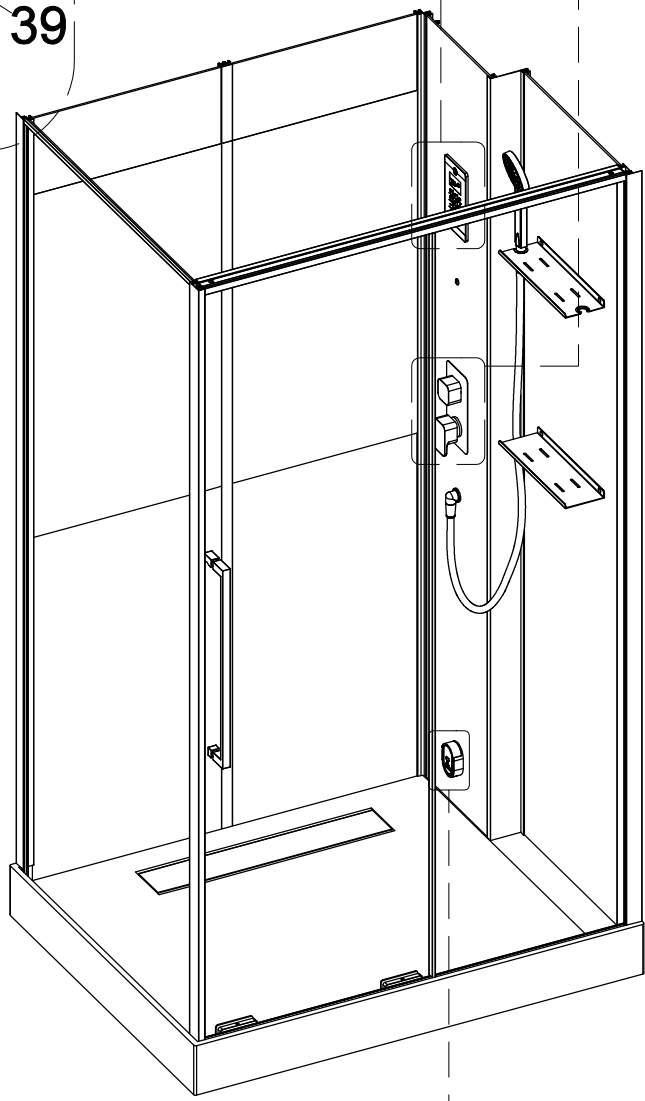
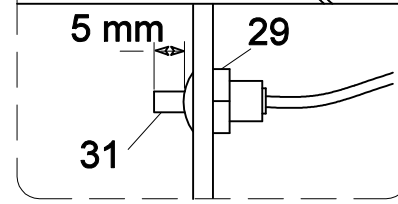
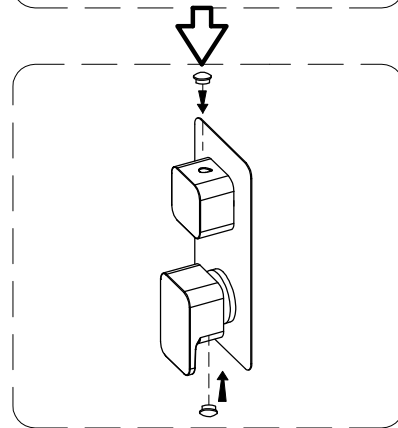
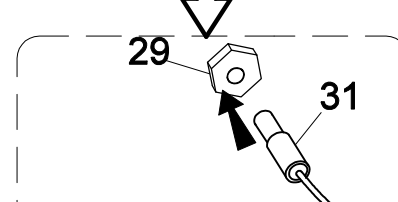
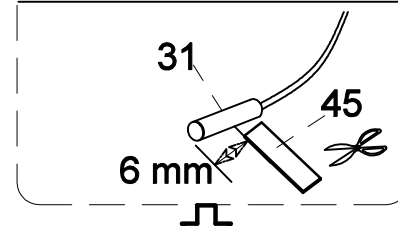
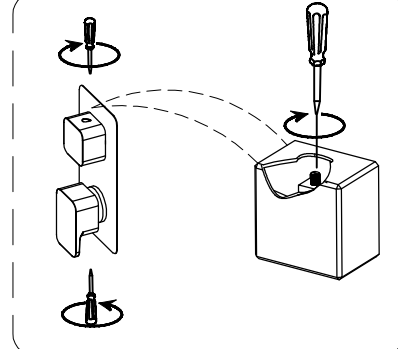
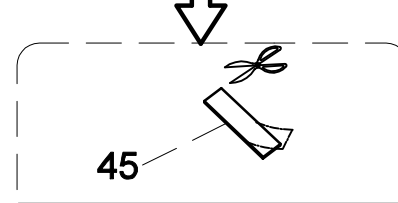
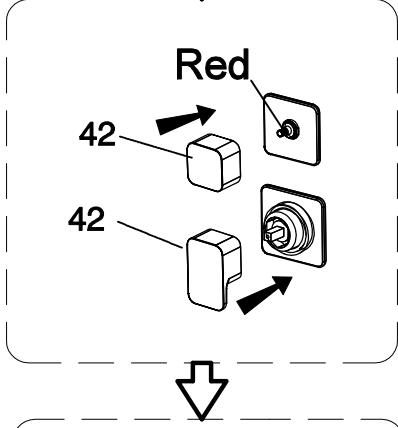
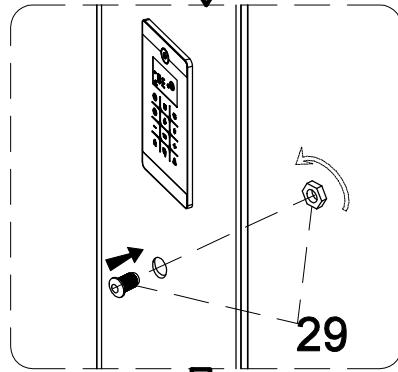
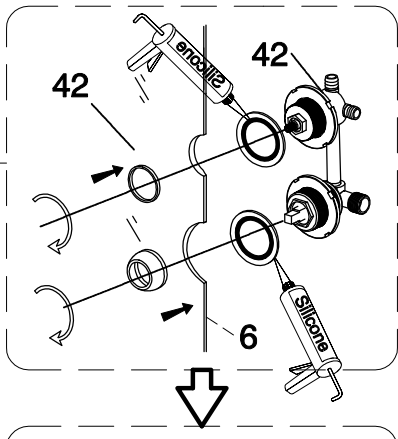
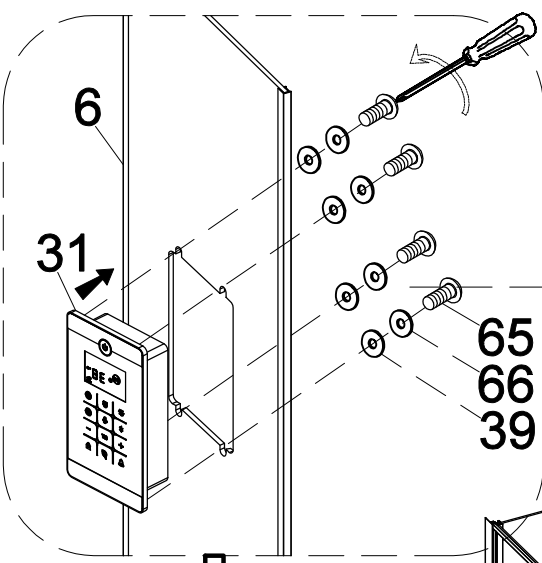
X1

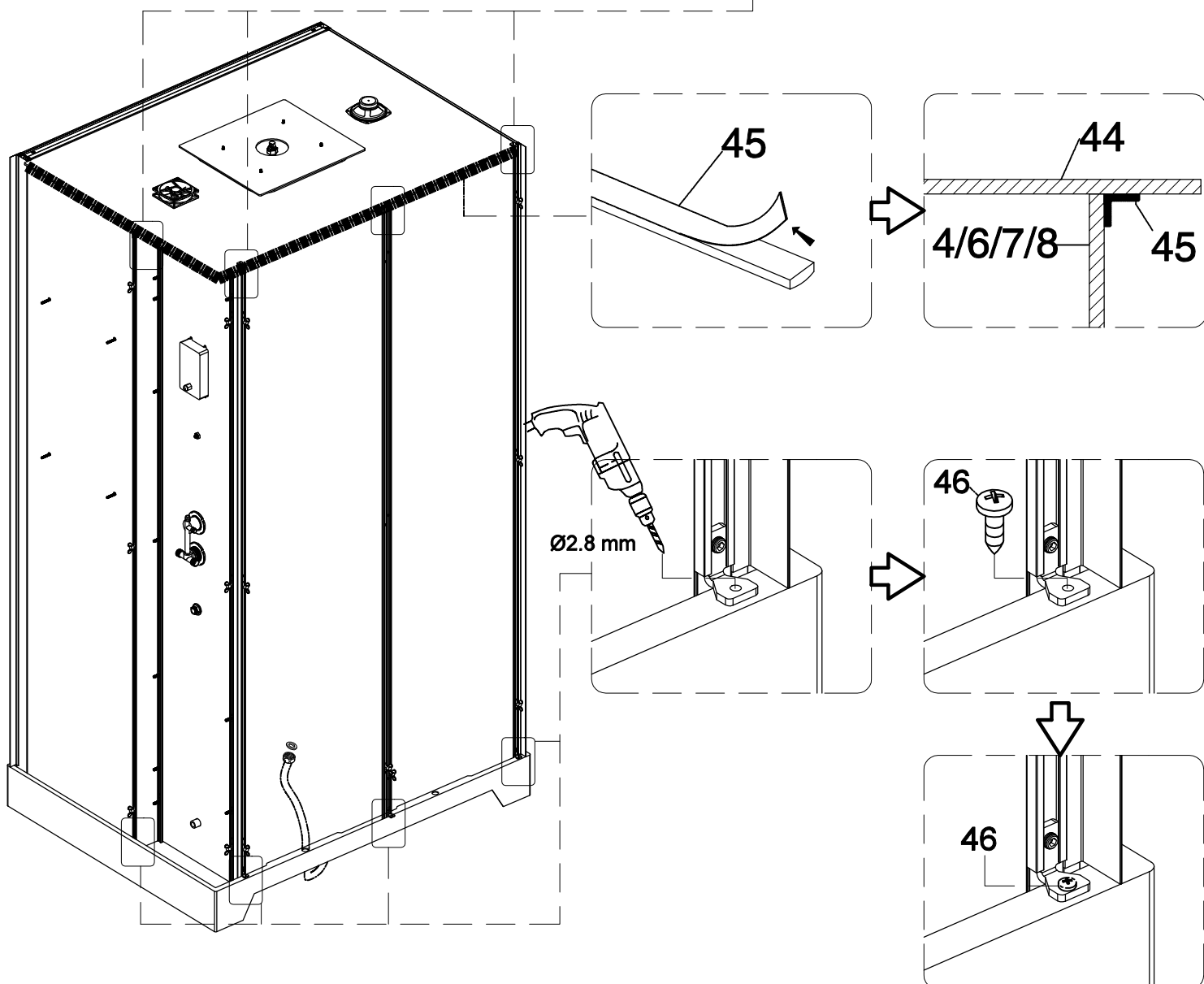
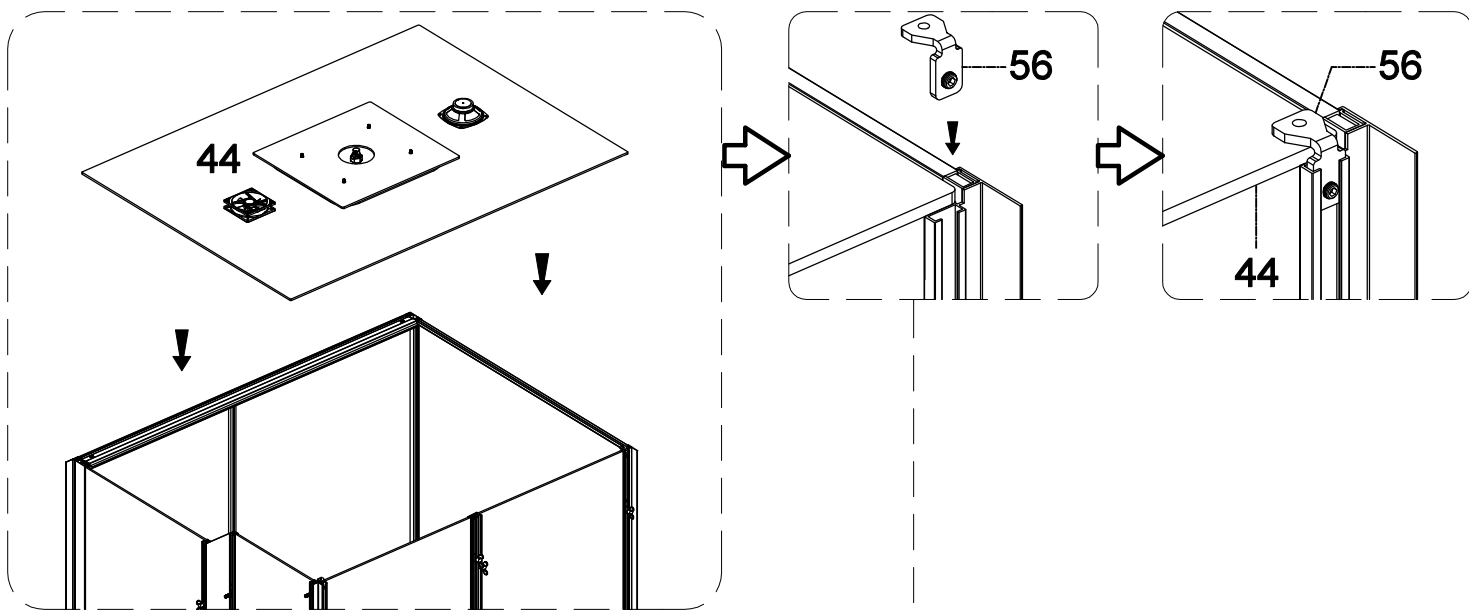
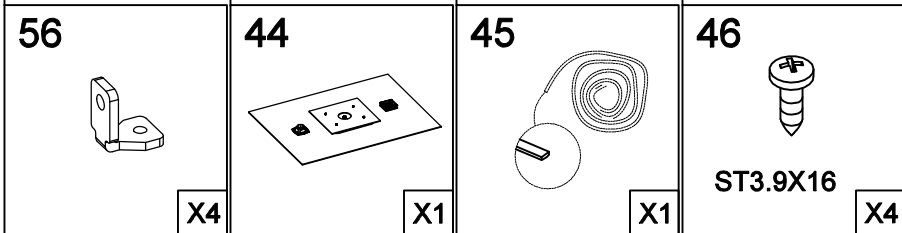


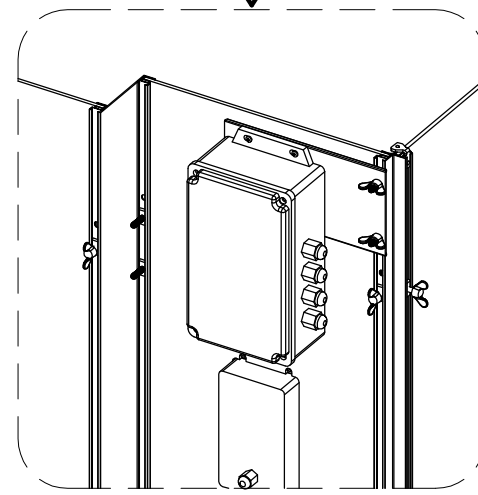
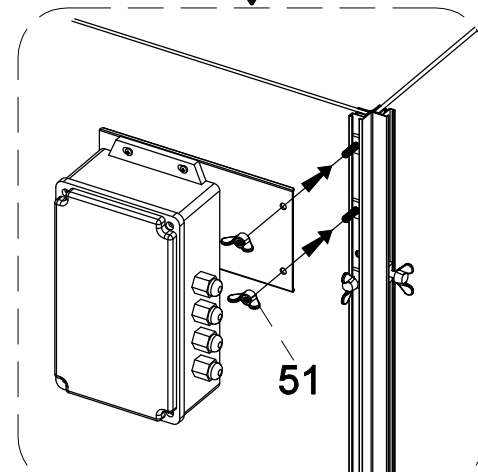
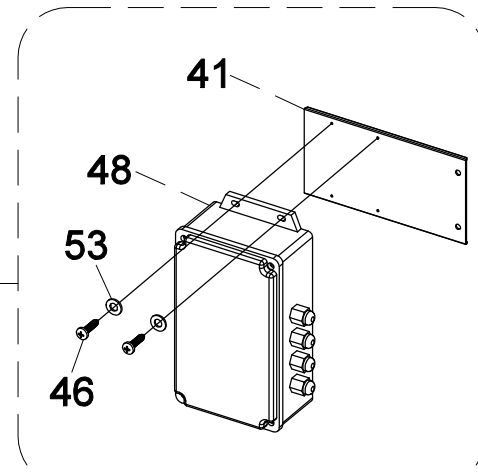
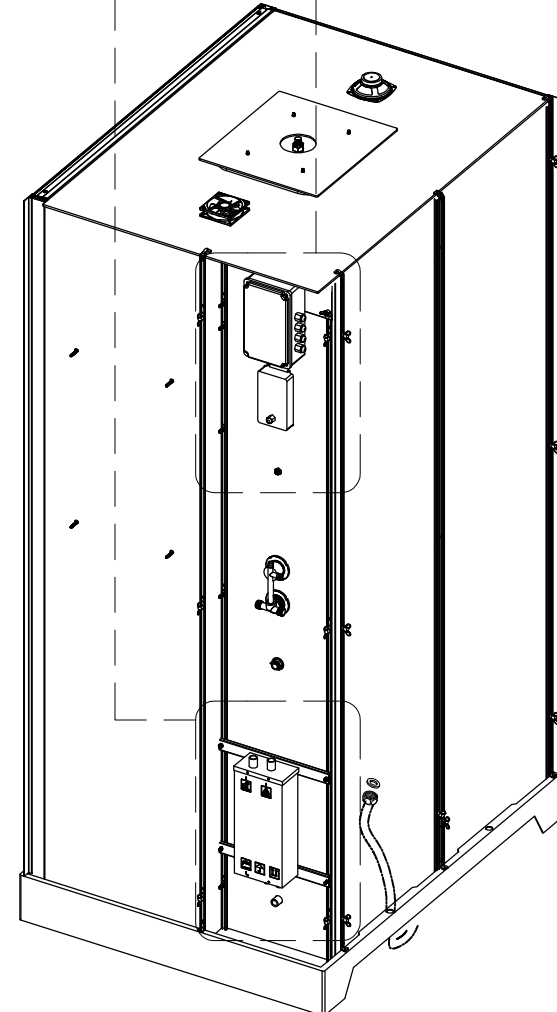
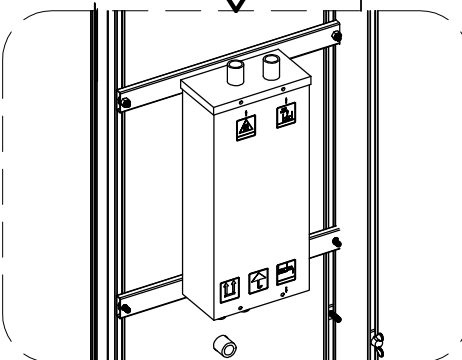
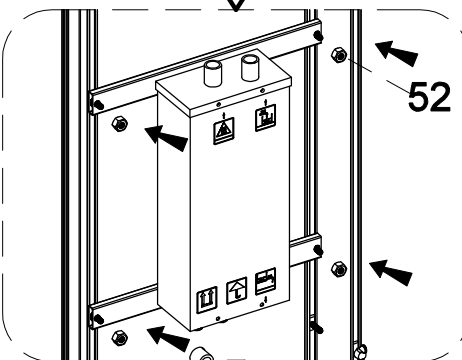
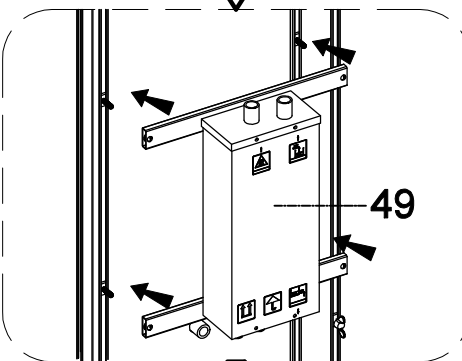
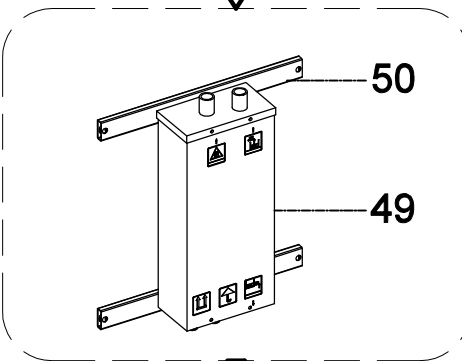
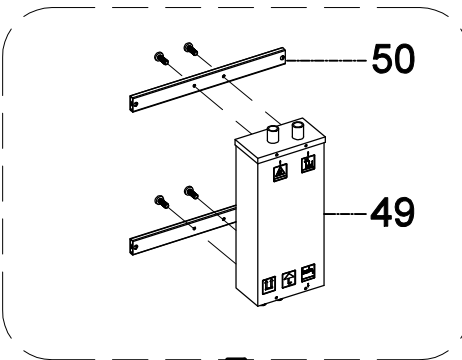
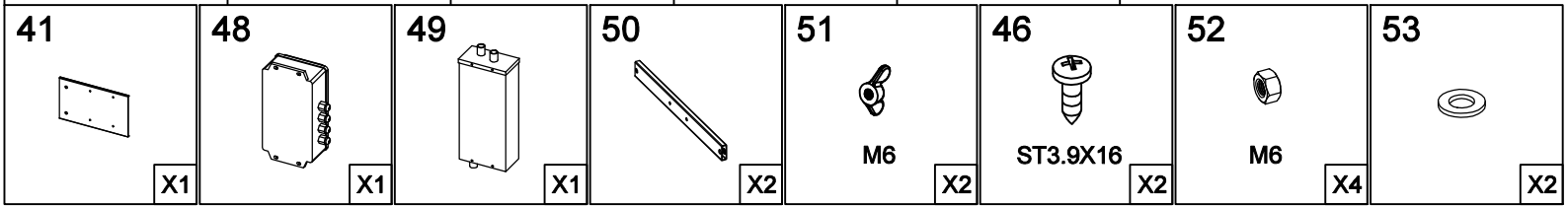


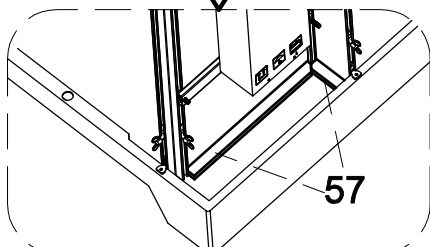
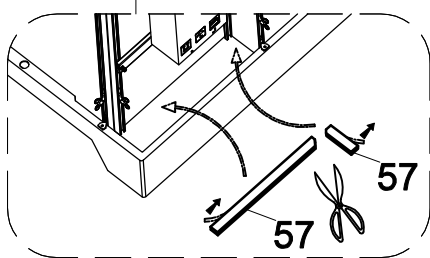
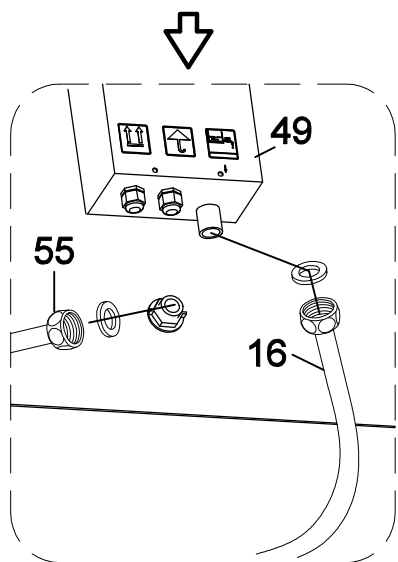
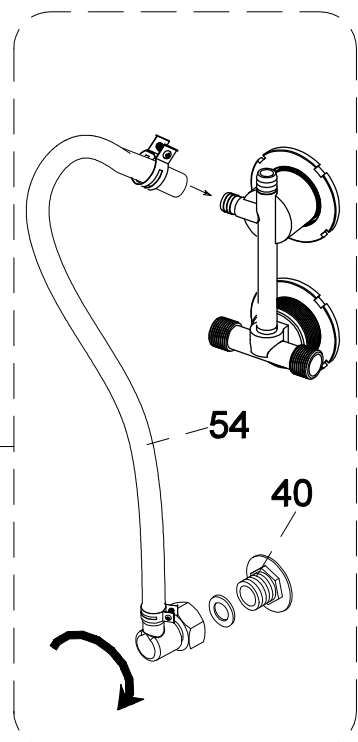
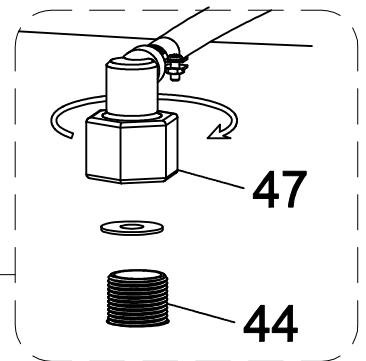
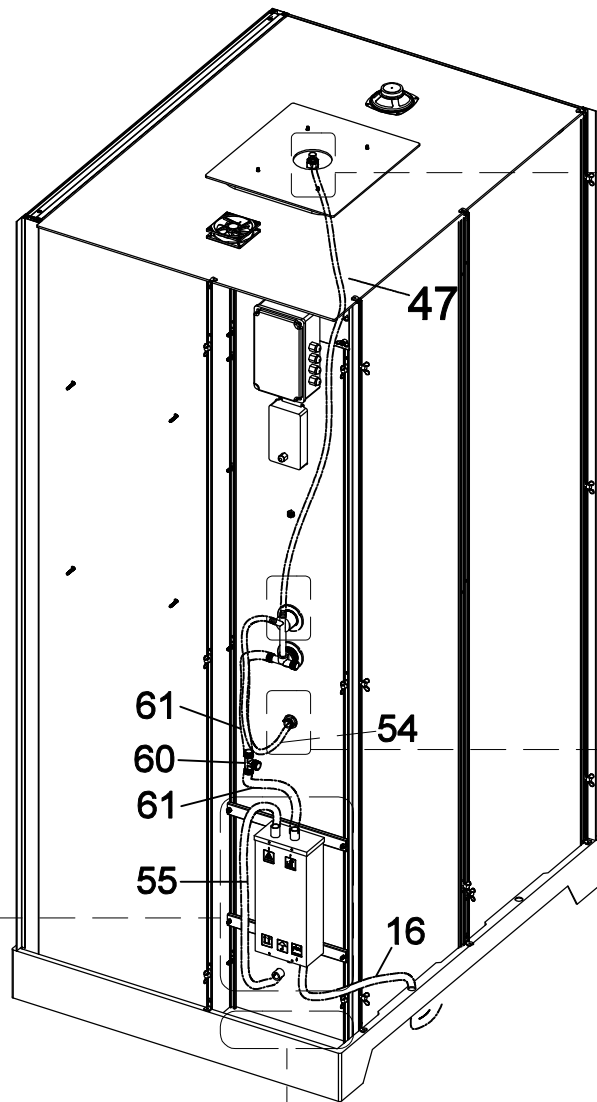
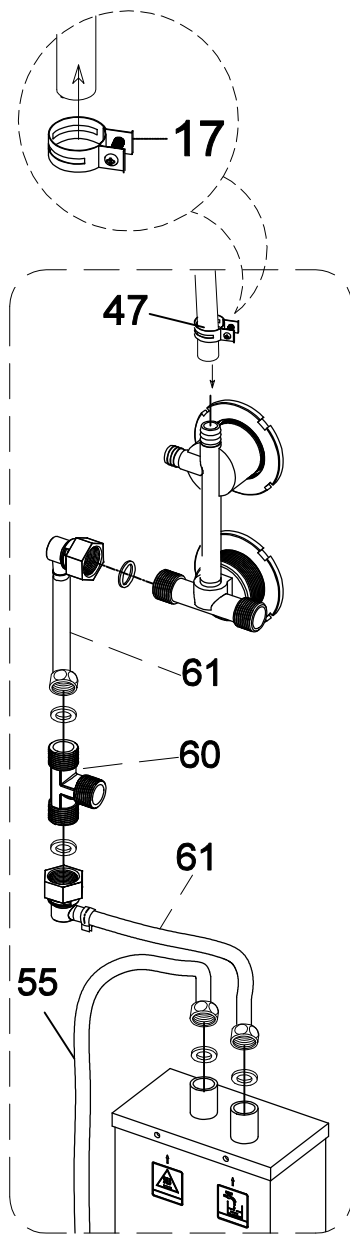
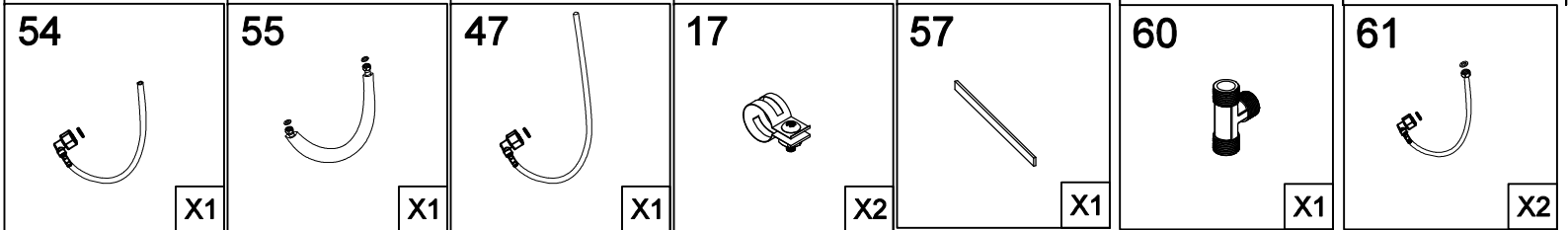


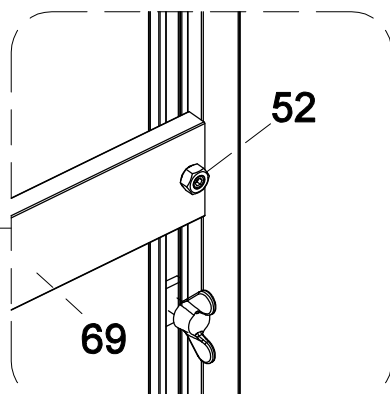
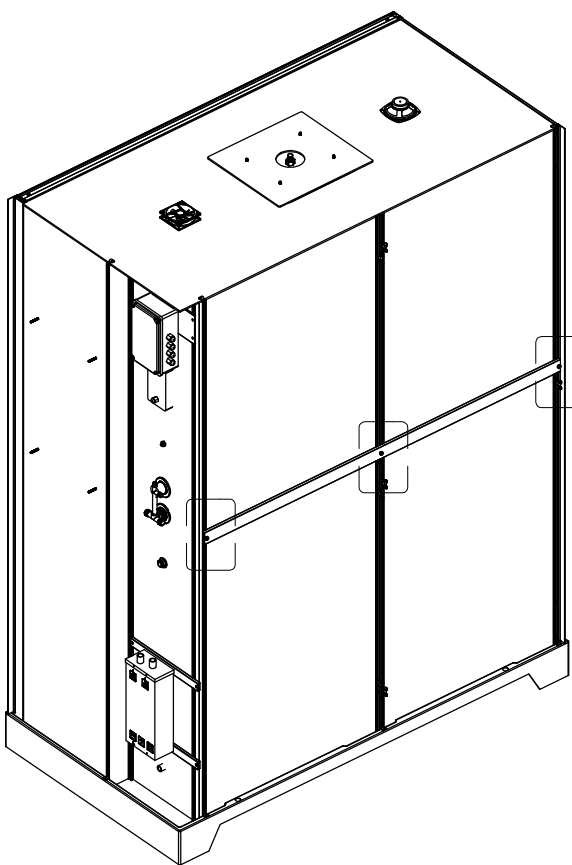
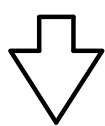
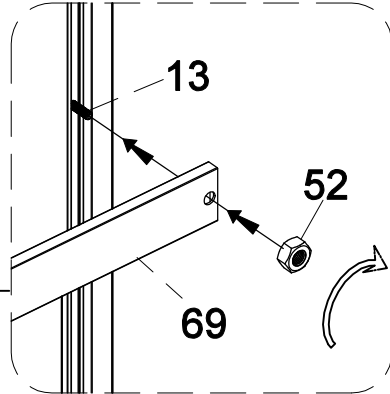
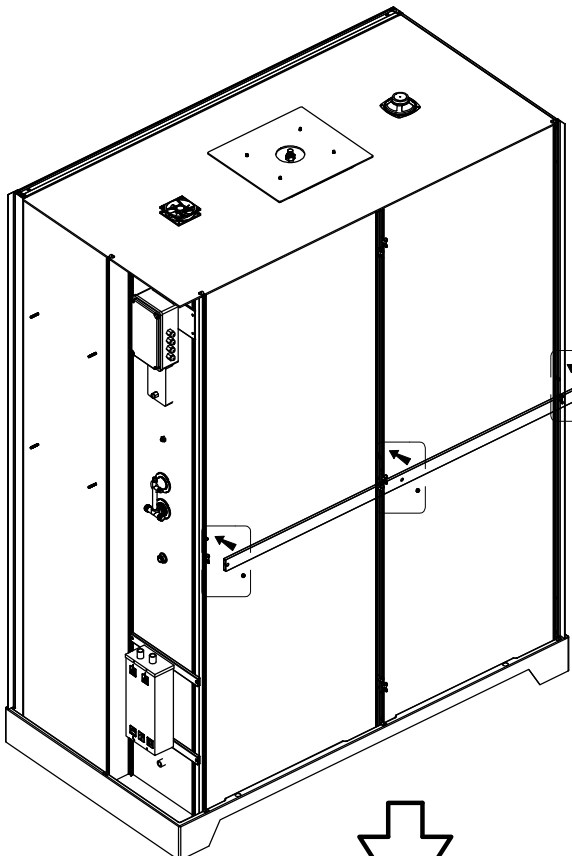
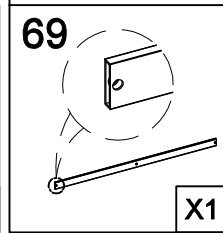
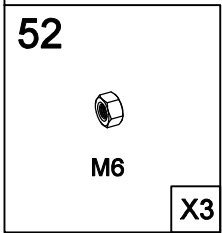
<p>42</p> <p>X1</p>	<p>43</p> <p>X1</p>	<p>29</p> <p>X1</p>	<p>31</p> <p>X1</p>	<p>39</p> <p>5X11X1</p> <p>X4</p>	<p>45</p> <p>X1</p>	<p>65</p> <p>M4X6</p> <p>X4</p>	<p>66</p> <p>5X12X1</p> <p>X4</p>
---------------------	---------------------	---------------------	---------------------	-----------------------------------	---------------------	---------------------------------	-----------------------------------











46



ST3.9X16

X1

58

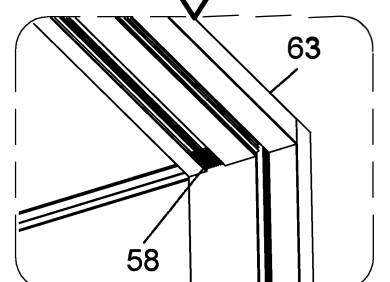
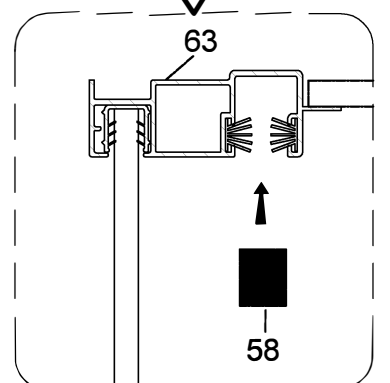
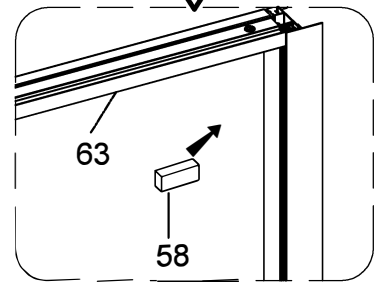
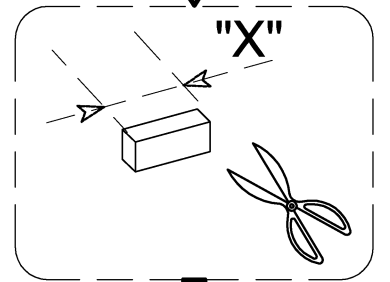
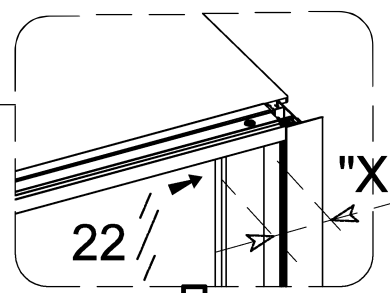
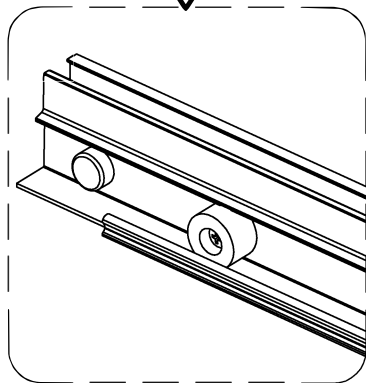
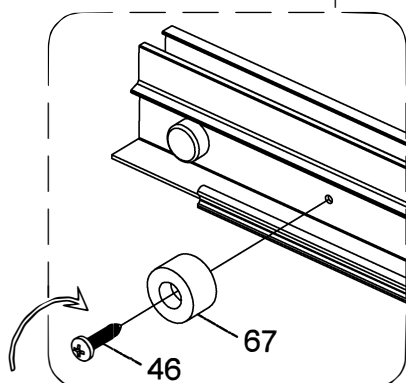
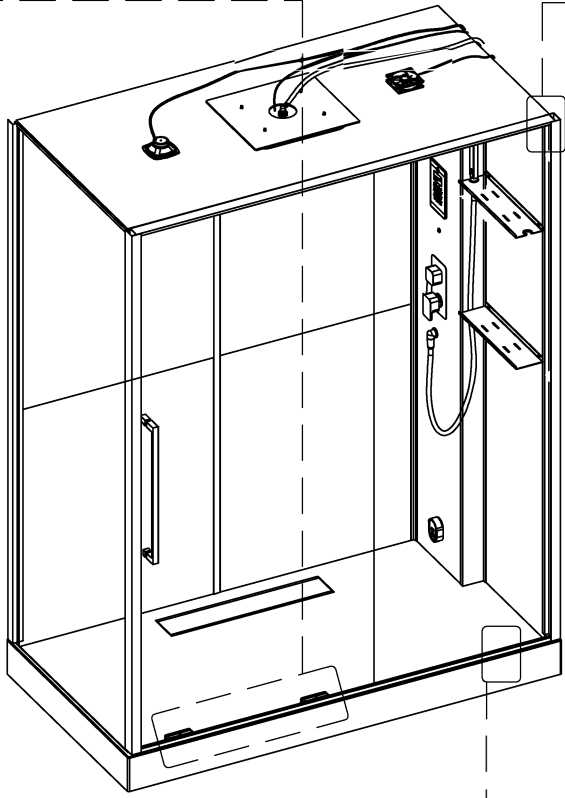
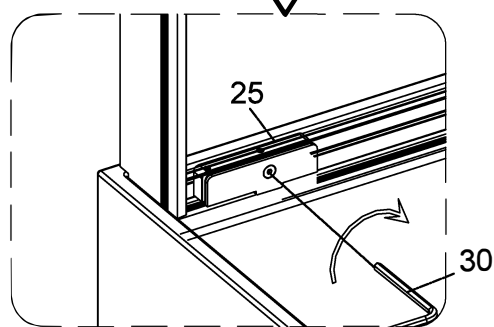
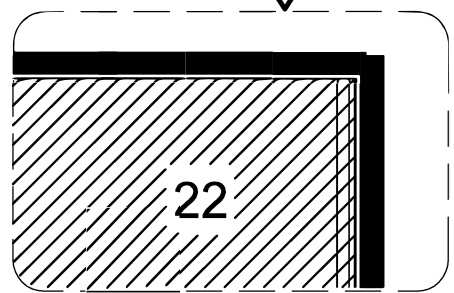
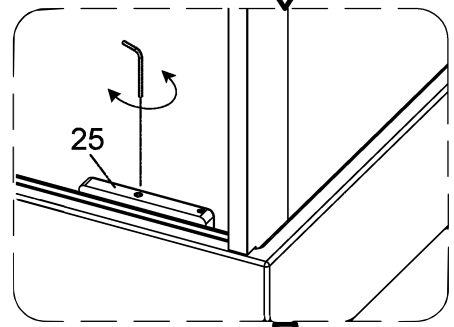
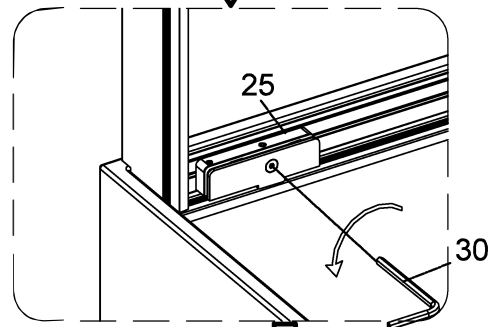
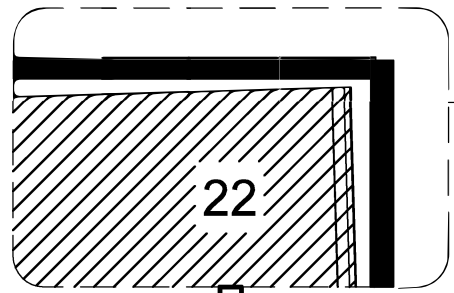


X1

67



X1



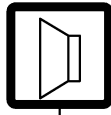
ВЕРХНЯЯ ПДСВЕТКА



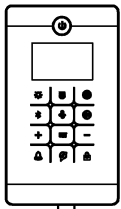
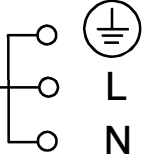
ВЕНТИЛЯТОР



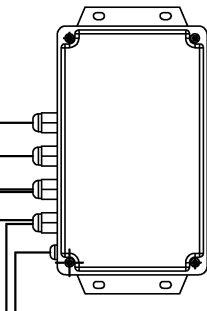
ДИНАМИК



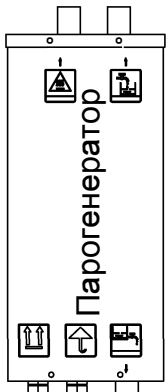
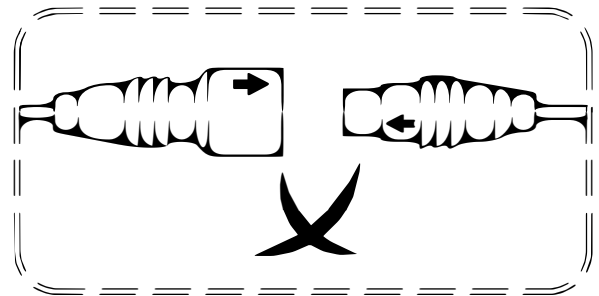
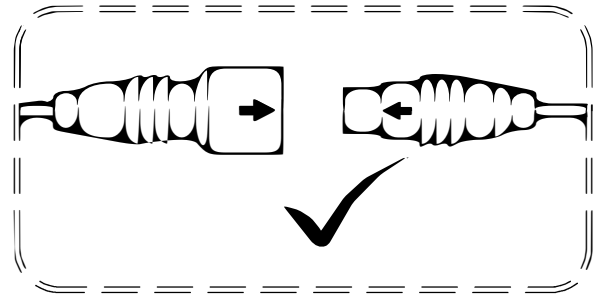
AC/AC 220-240V POWER



кабель подключения стационарного телефона



FM антенна



Парогенератор

Заземление



Кабель датчика контроля воды(10)

Кабель питания