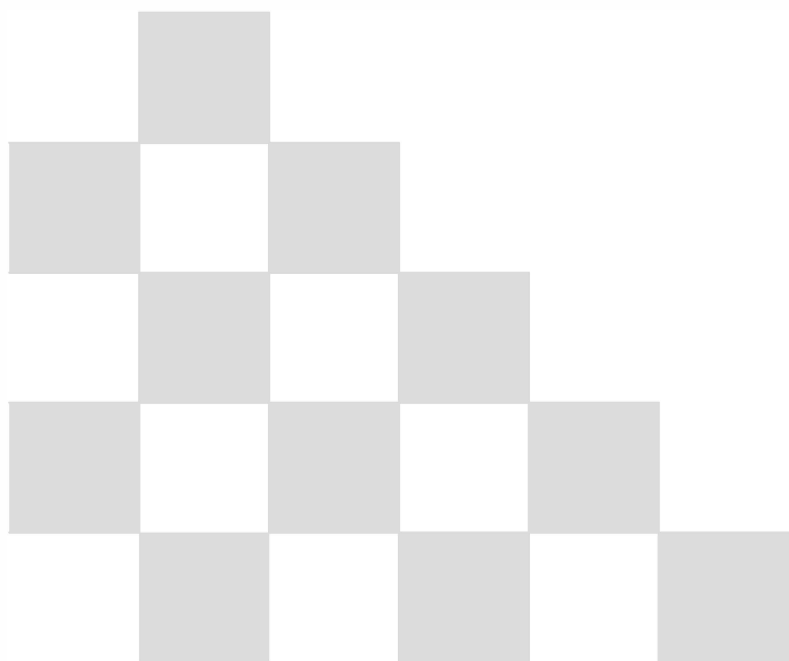
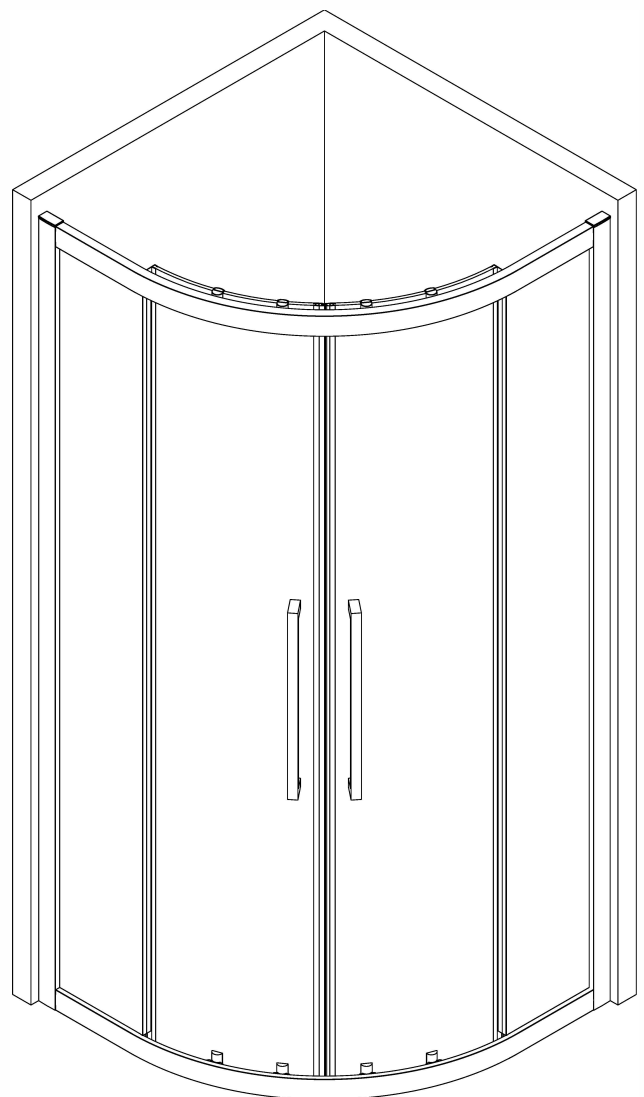
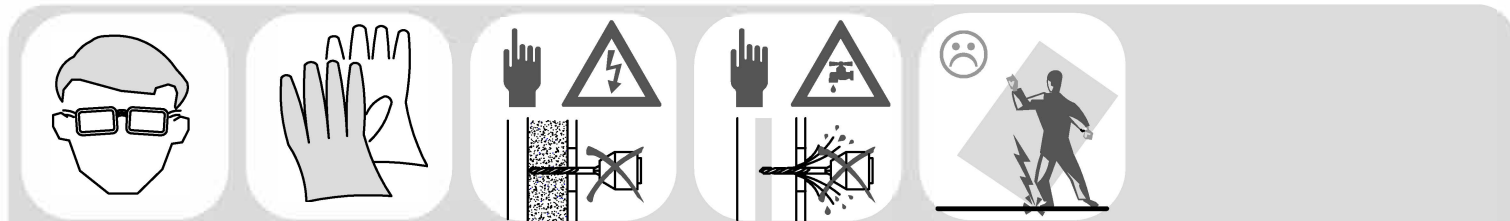


Инструкция по установке и эксплуатации

Коллекция: Galaxy

Душевое ограждение
S801 (900x900x1950мм)
S801 (1000x1000x1950мм)

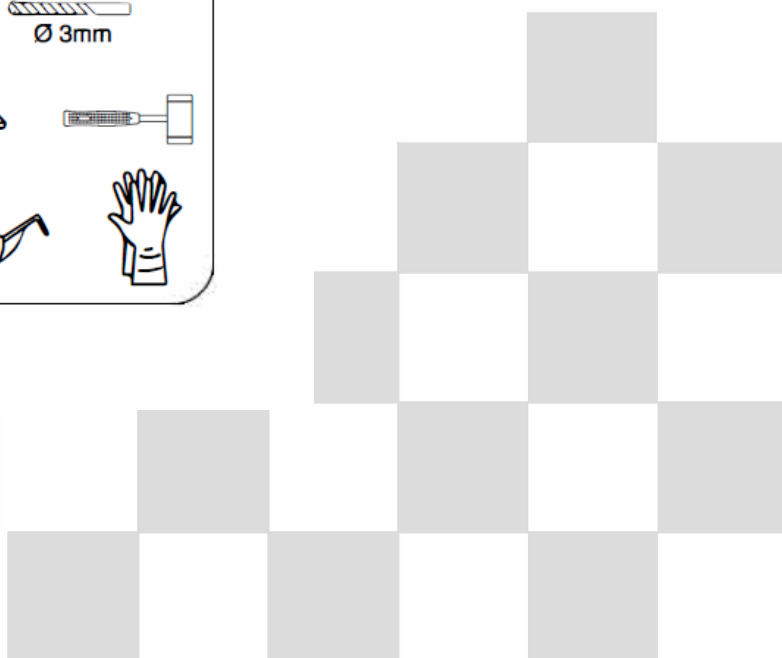
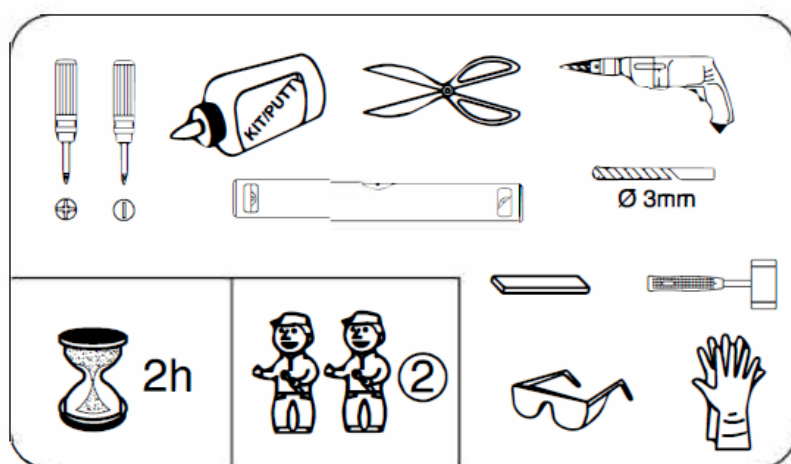




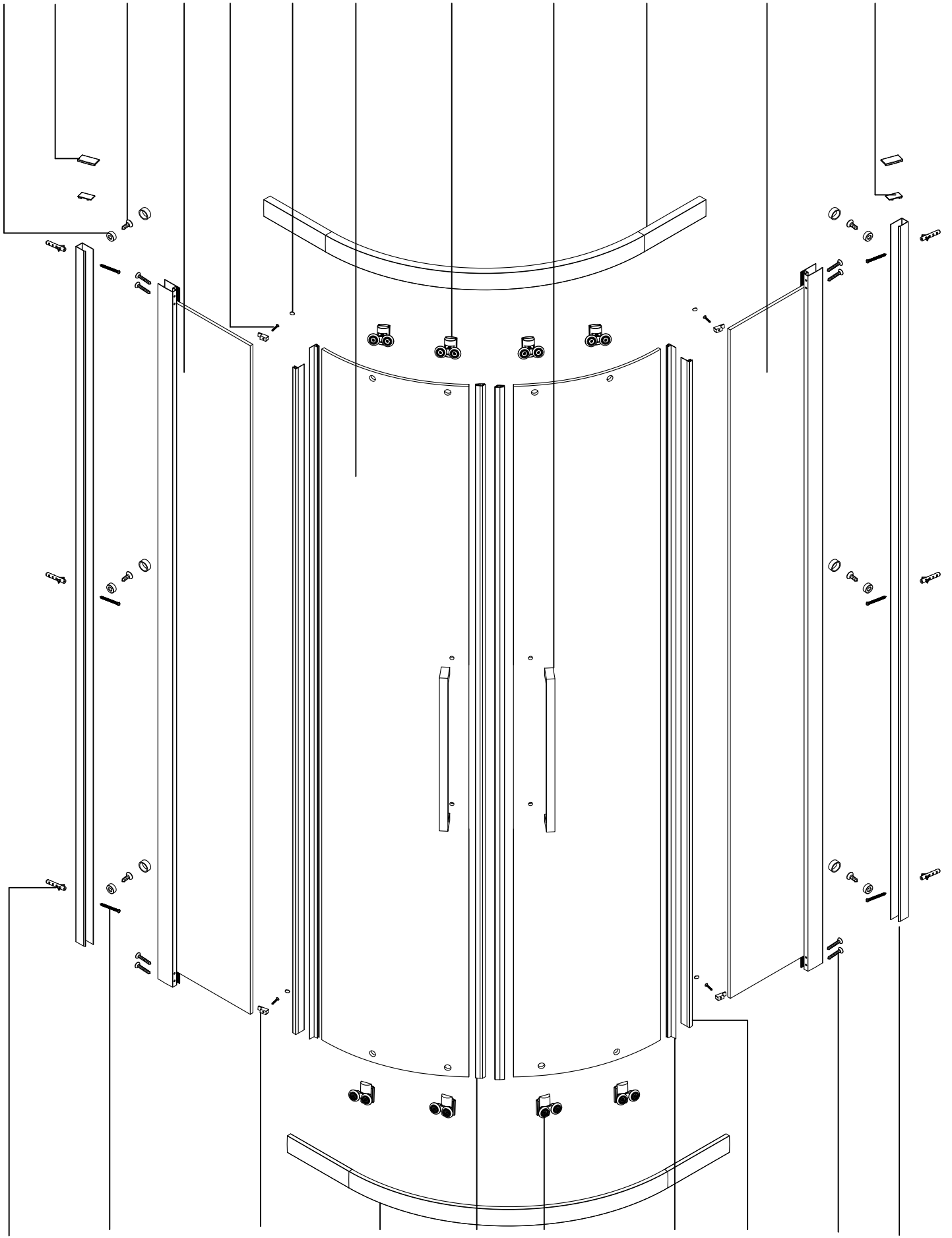
Благодарим Вас за выбор продукции Black & White. Надеемся, что Вы по достоинству оцените качество нашей продукции. Перед установкой и использованием продукции, пожалуйста, внимательно ознакомьтесь с данной инструкцией.

ВАЖНО!

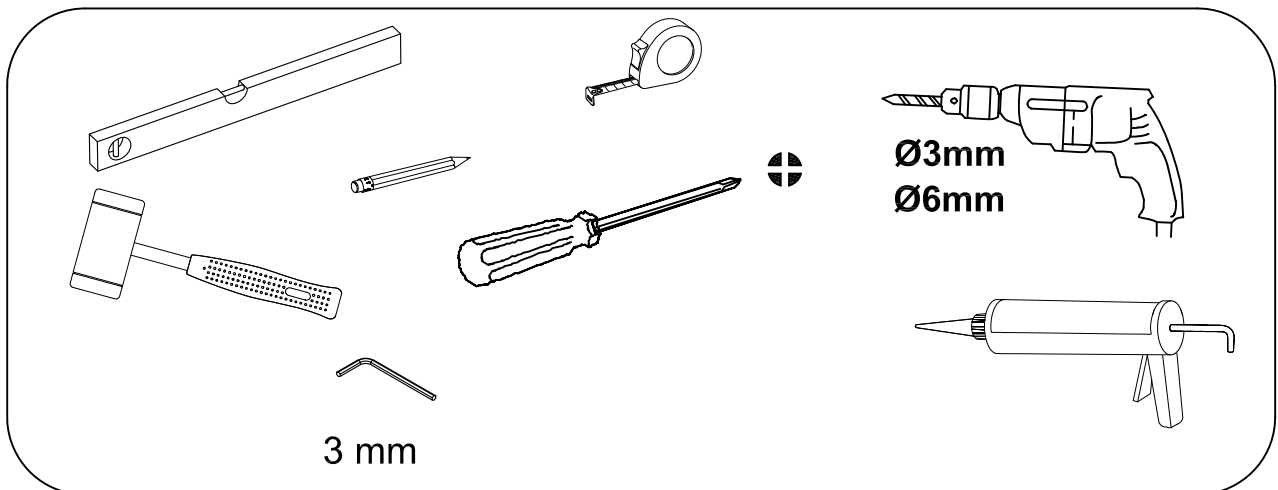
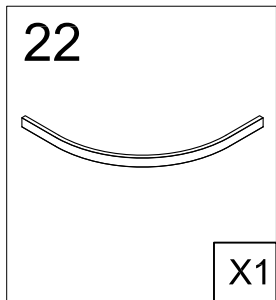
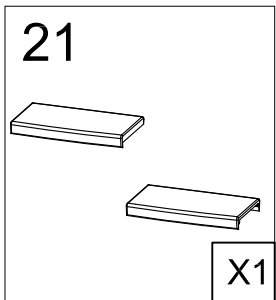
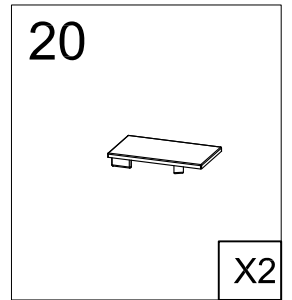
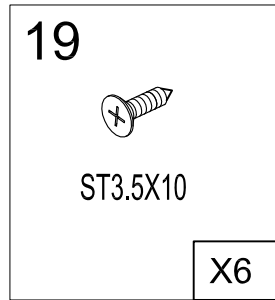
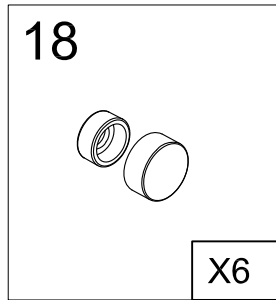
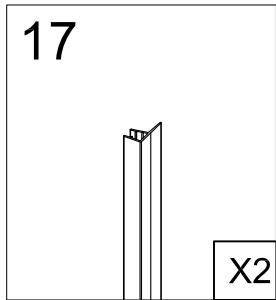
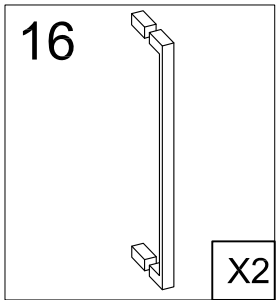
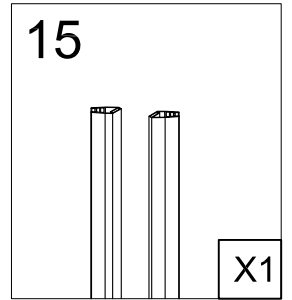
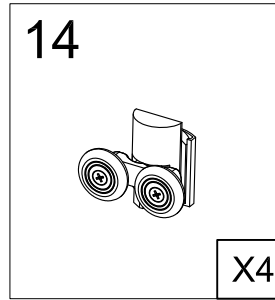
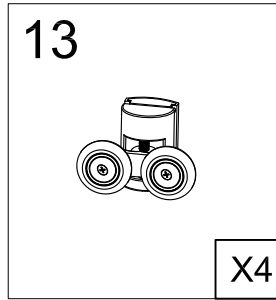
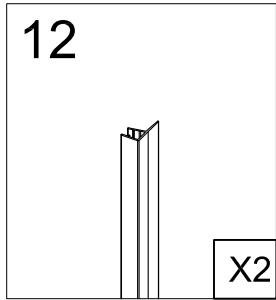
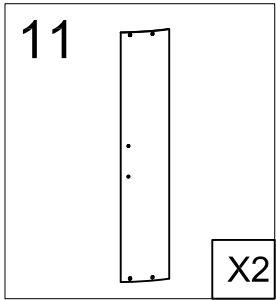
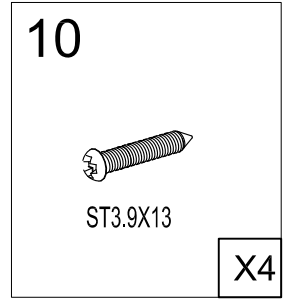
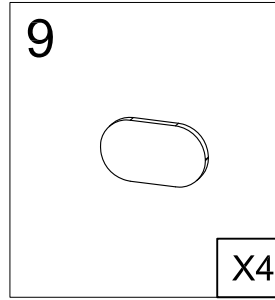
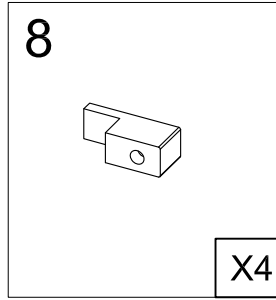
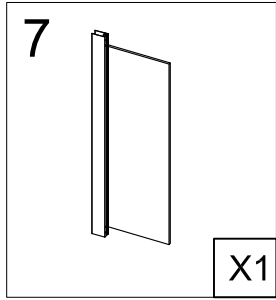
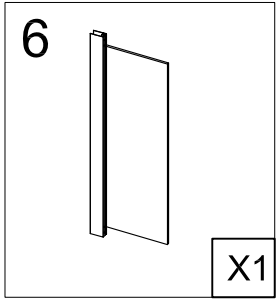
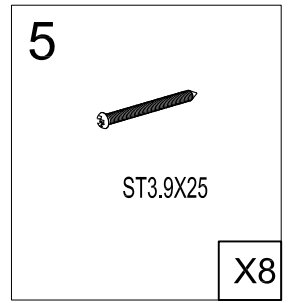
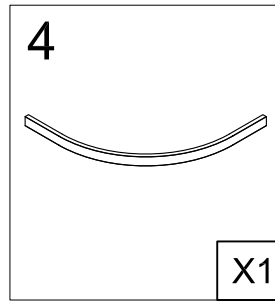
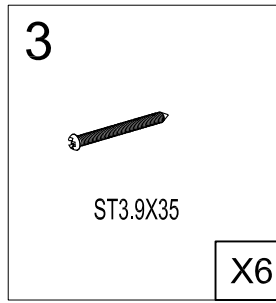
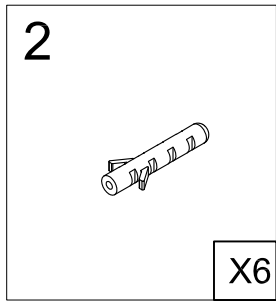
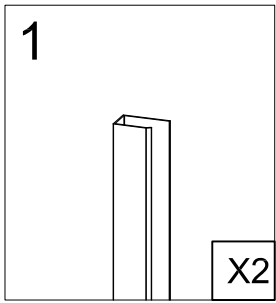
Перед установкой внимательно проверьте комплектацию выбранной Вами продукции, а также отсутствие повреждений при транспортировке. Претензии по недокомплектации и по повреждениям после установки изделия не принимаются. Во избежании травматизма при сборке и использовании изделия, внимательно прочтите данное руководство. Несоблюдение инструкции может повлечь неправильную сборку изделия и снятие изделия с гарантии.

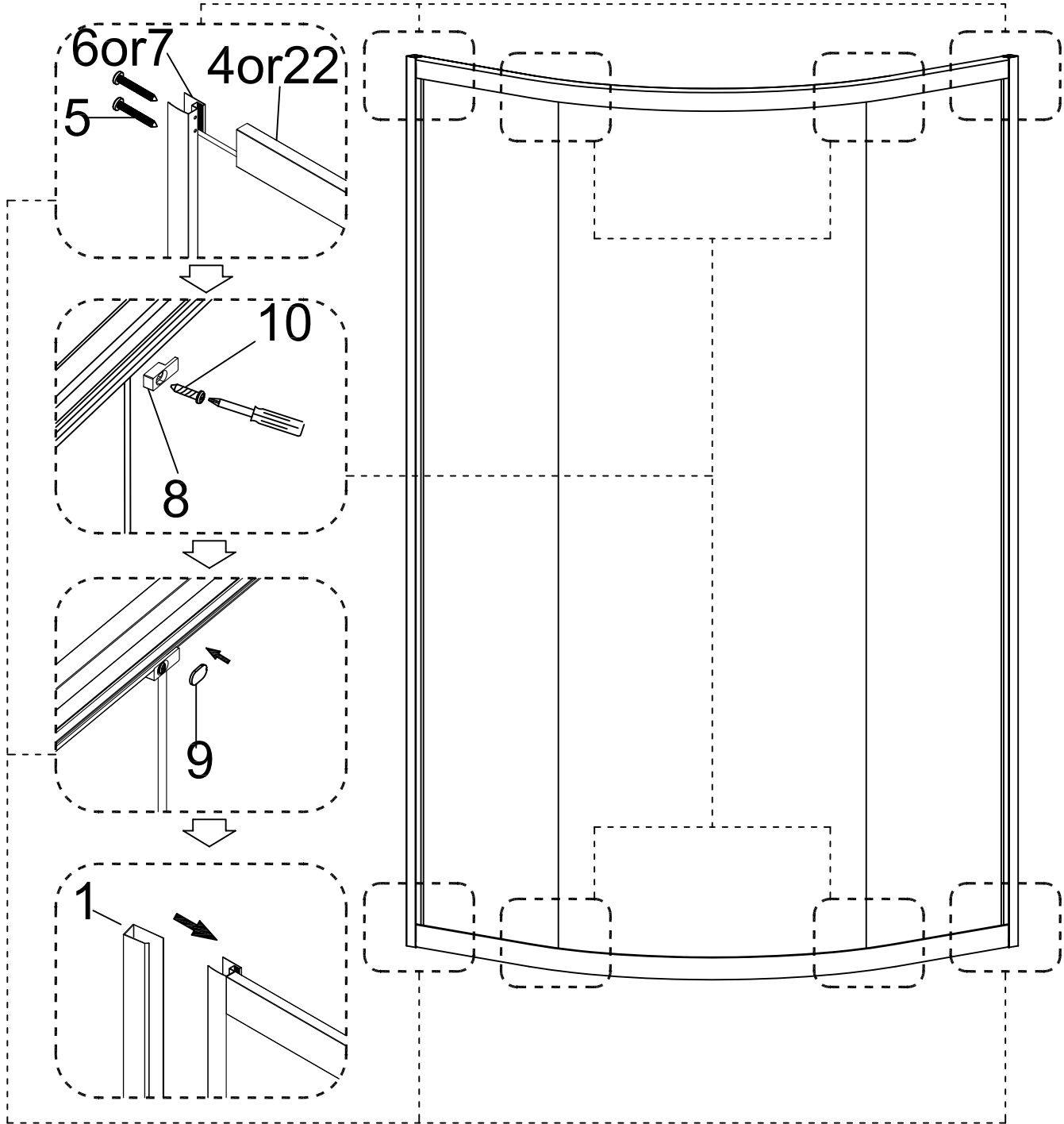
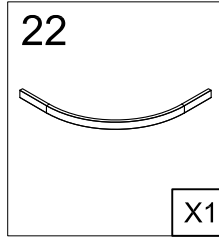
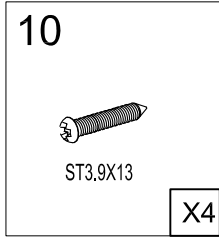
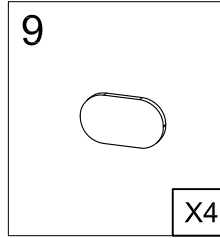
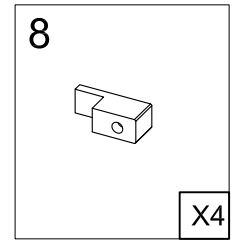
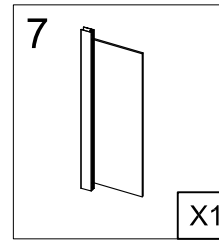
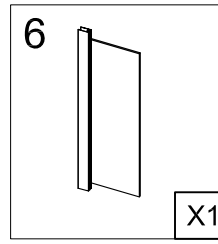
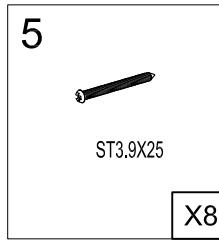
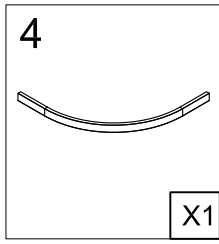
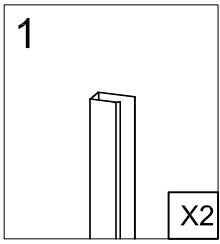
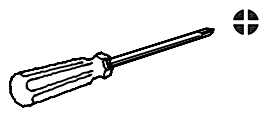


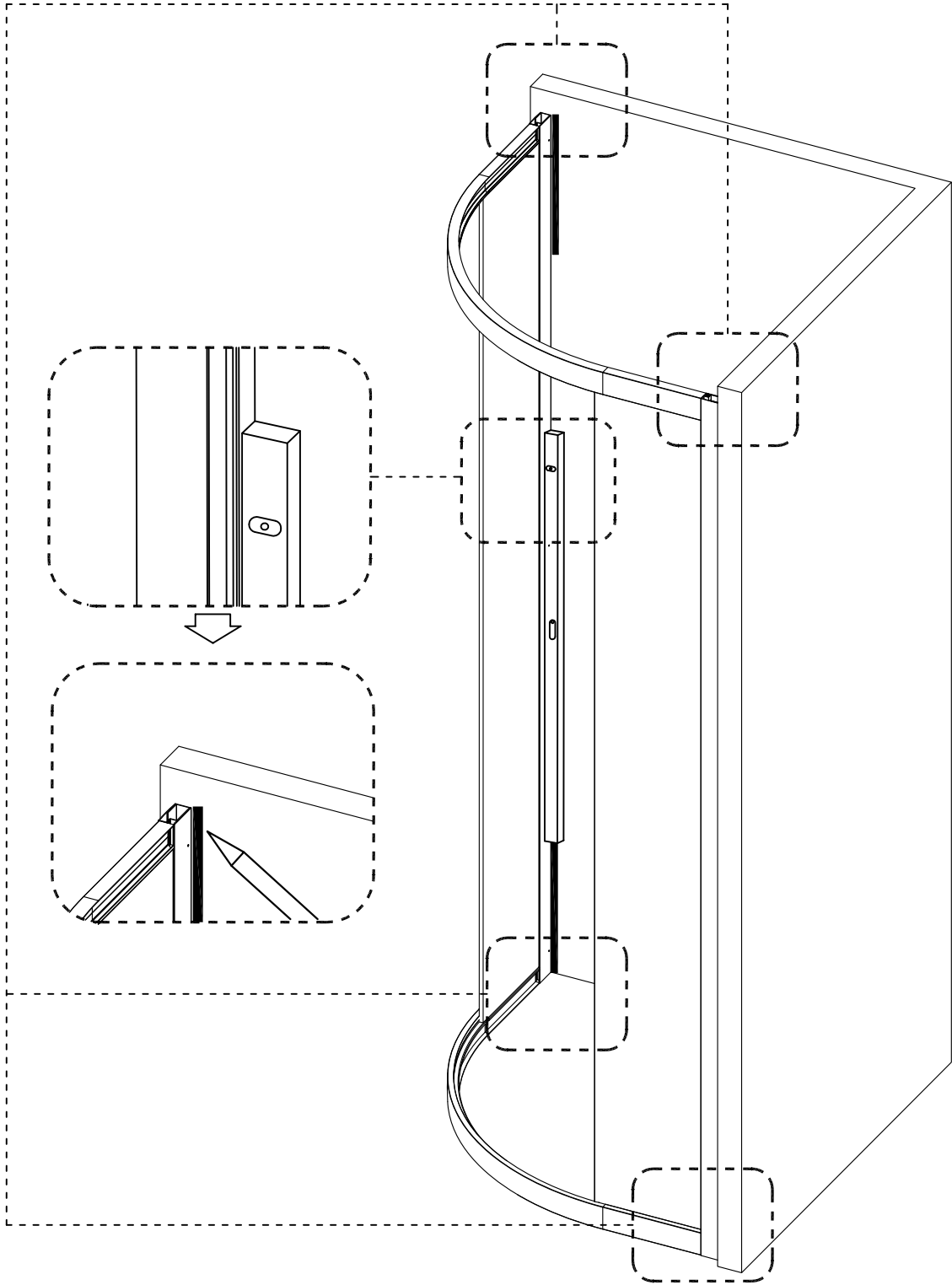
18 21 19 6 10 9 11 13 16 4 7 20

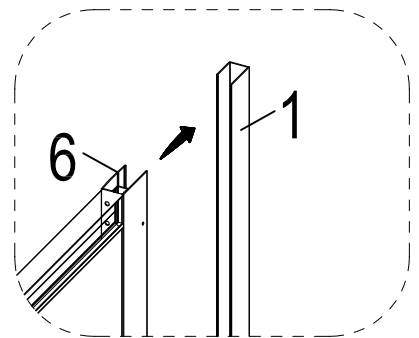
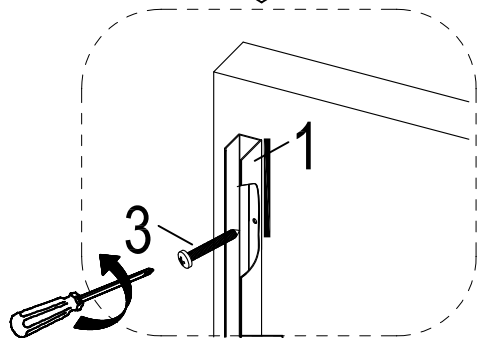
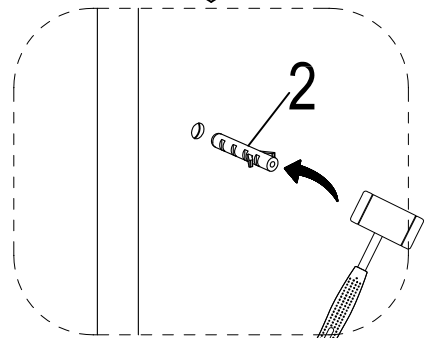
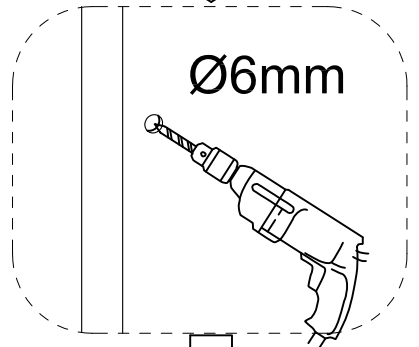
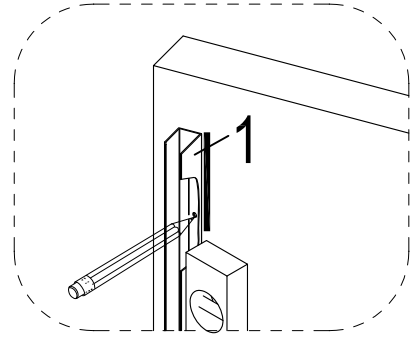
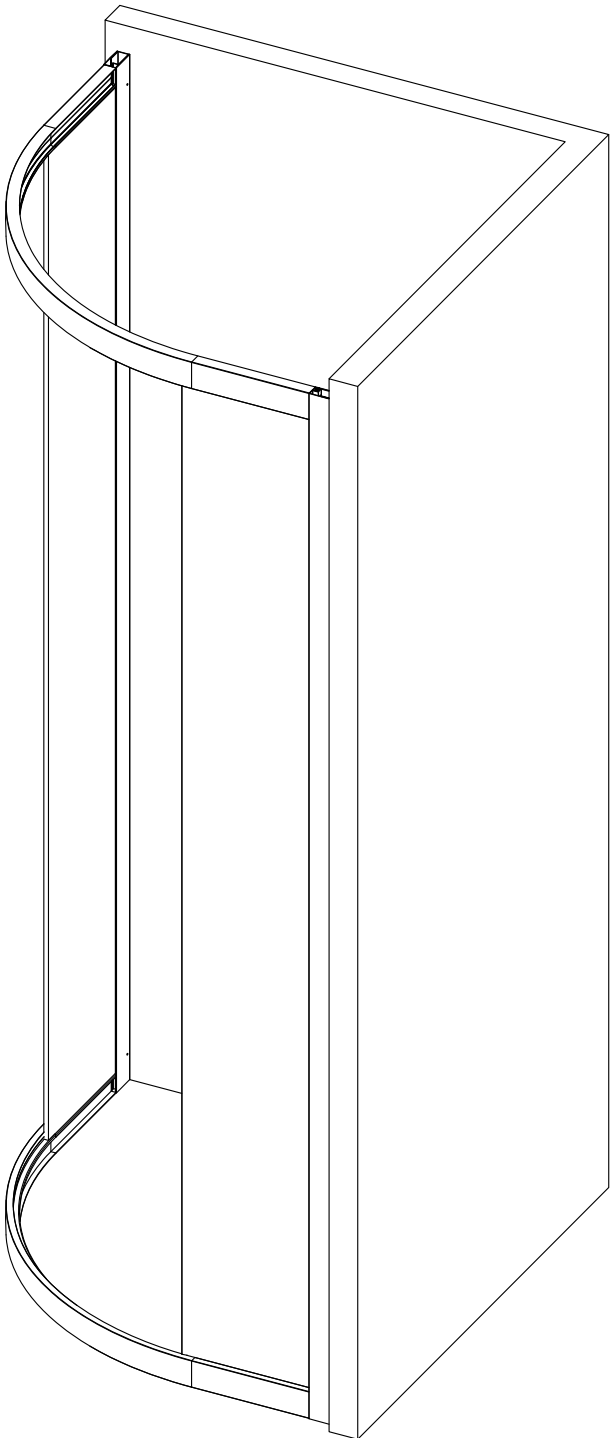
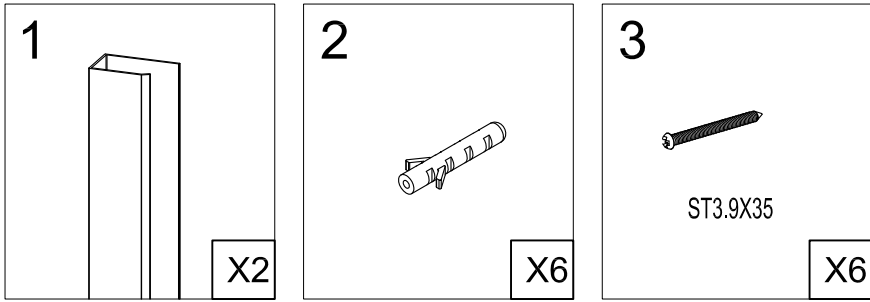
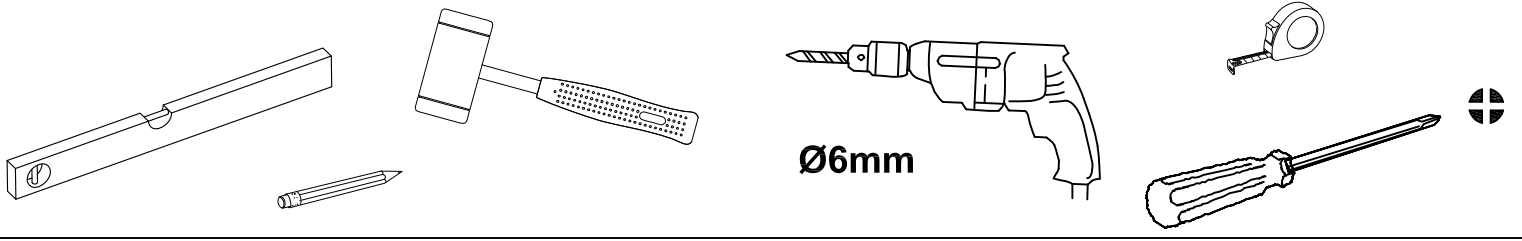


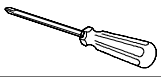
2 3 8 22 15 14 17 12 5 1



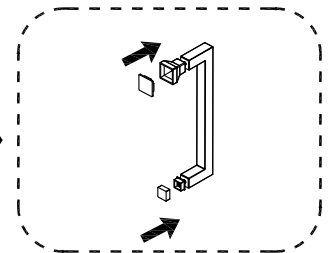
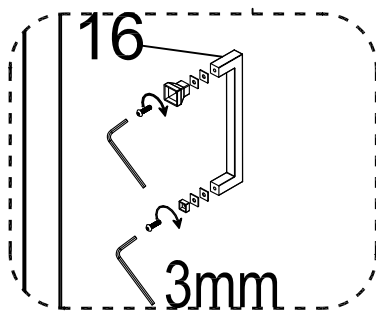
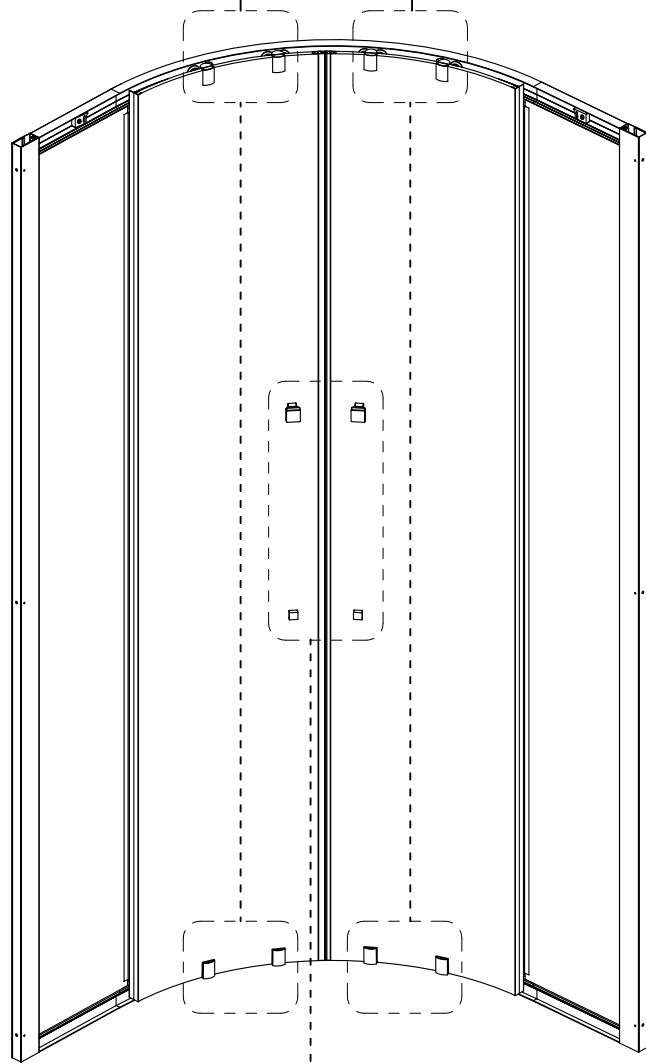
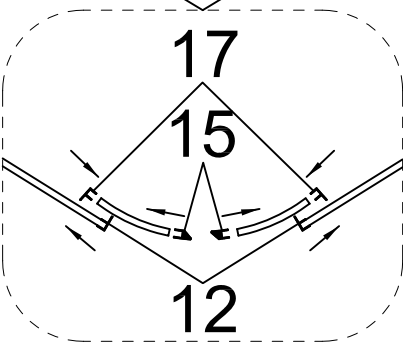
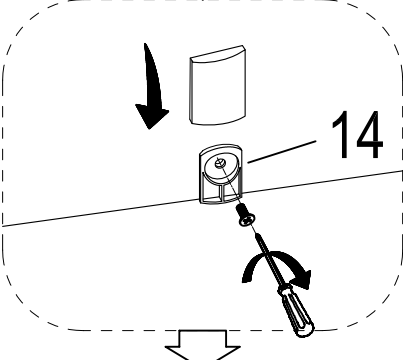
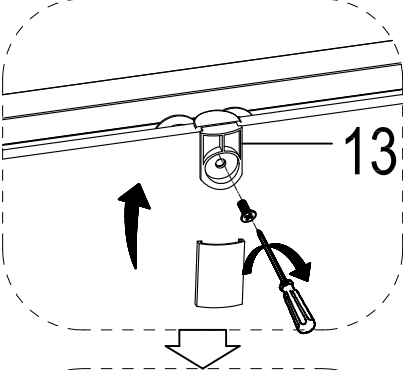
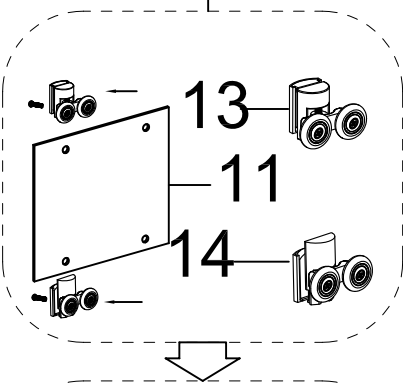
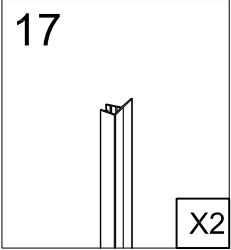
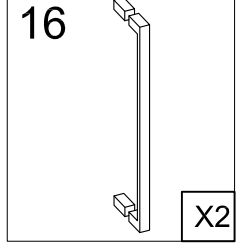
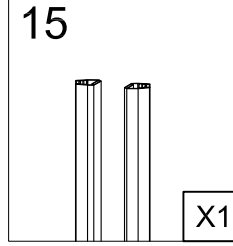
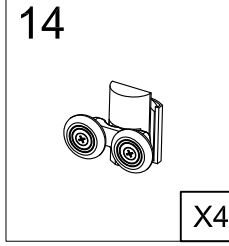
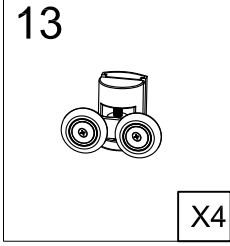
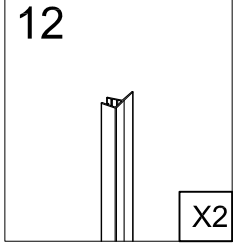
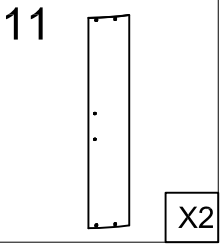


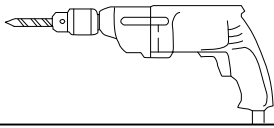
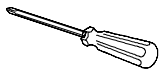






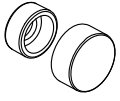
3 mm





Ø3mm

18



X6

19



ST3.5X10

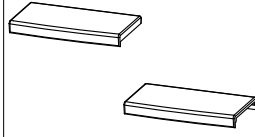
X6

20

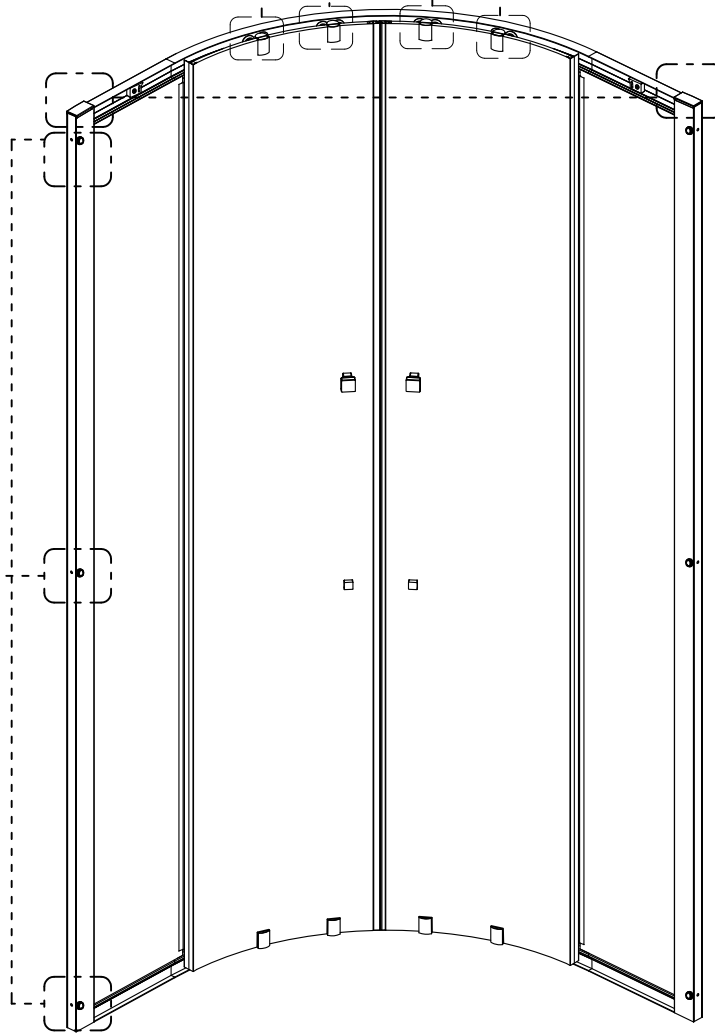
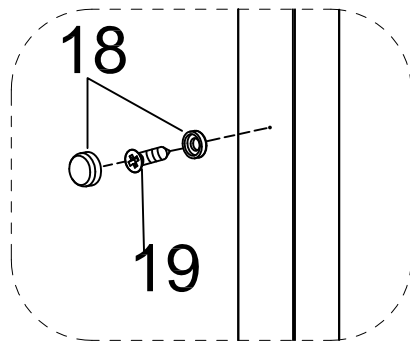
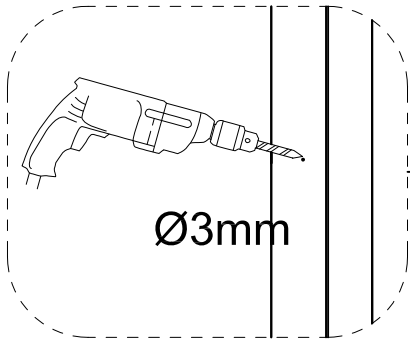
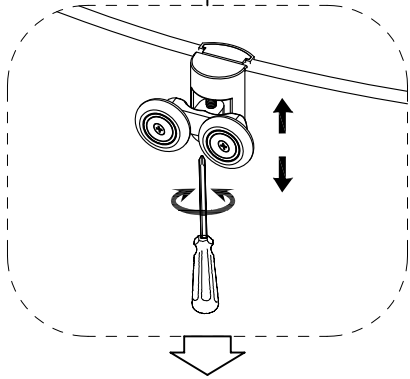
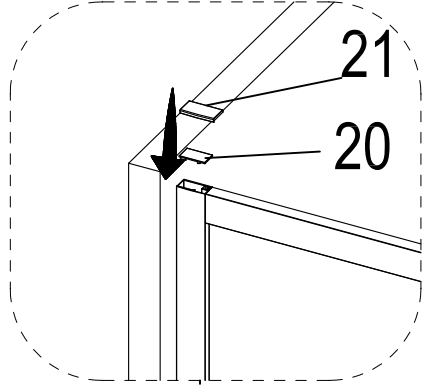
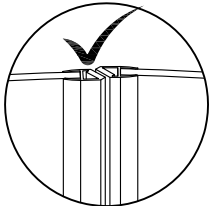
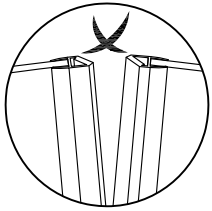


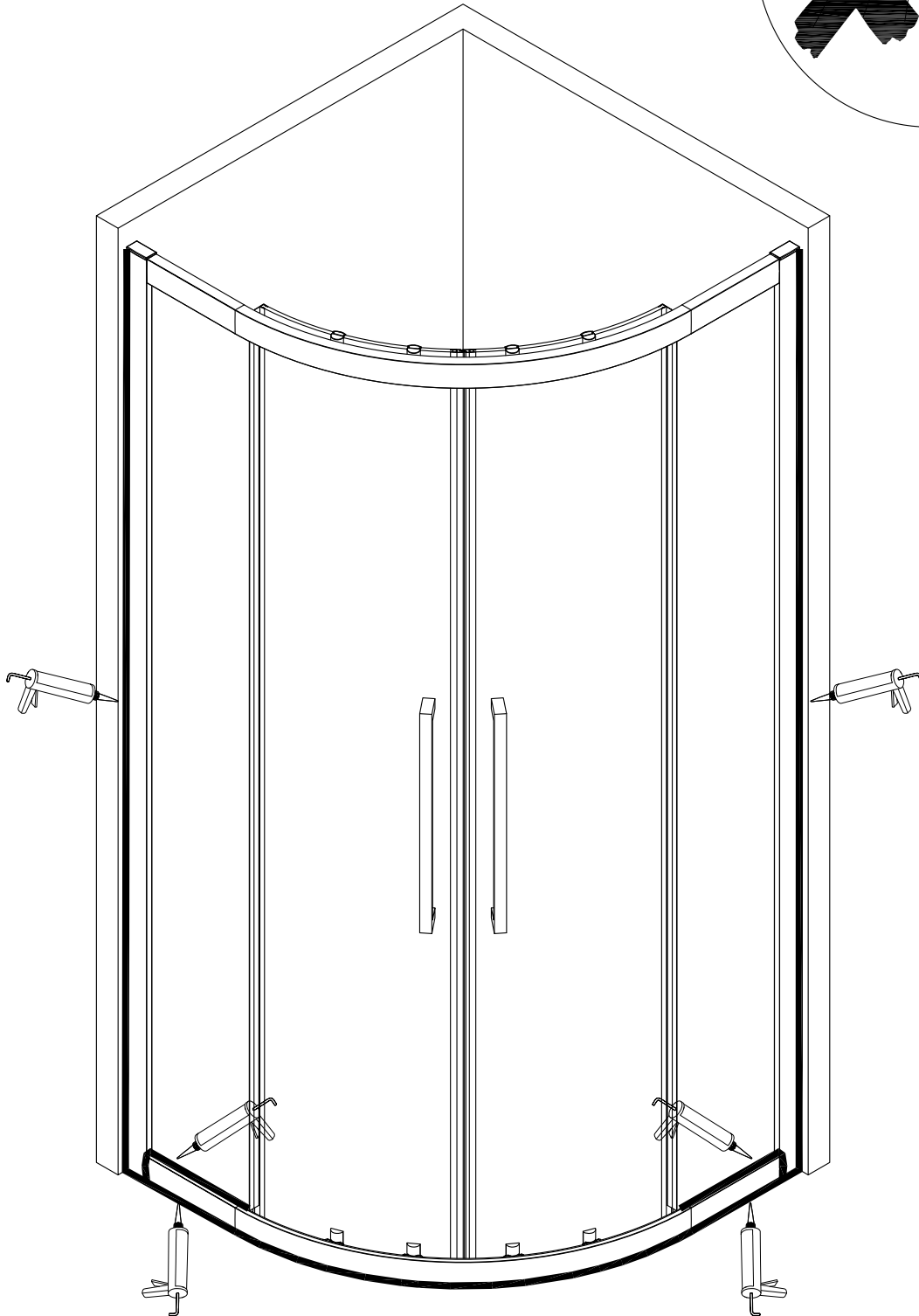
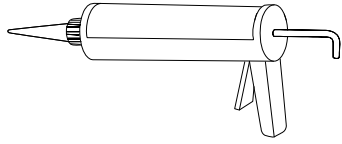
X2

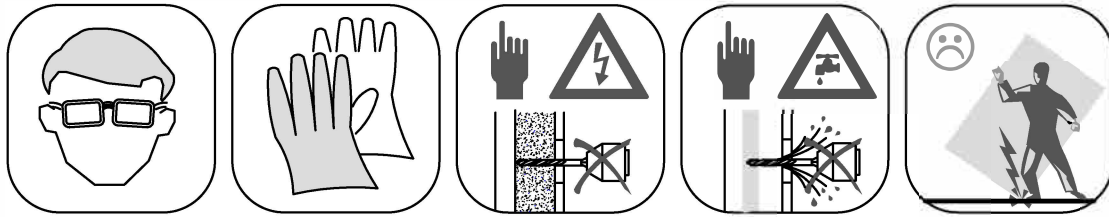
21



X1







Рекомендации по эксплуатации.

После каждого использования необходимо осуществлять очистку душевого ограждения. Для предотвращения образования известкового налета, используйте резиновый скребок, либо мягкую ткань, замшу, но при этом не следует вытирать изделие насухо. Остатки шампуня и средств для душа могут привести к загрязнению изделия, смойте их водой после использования. Для длительного плавного скольжения стеклянных створок следует проводить очистку желобов, по которым перемещаются ролики створок.

- * Не допускайте образования известкового налета при использовании изделия с жесткой водой.**
- * Избегайте использования активных моющих средств. Допустимые моющие средства должны соответствовать диапазону по шкале кислотности 4-8(pH).**
- * Категорически воздержитесь от использования абразивных моющих средств.**

