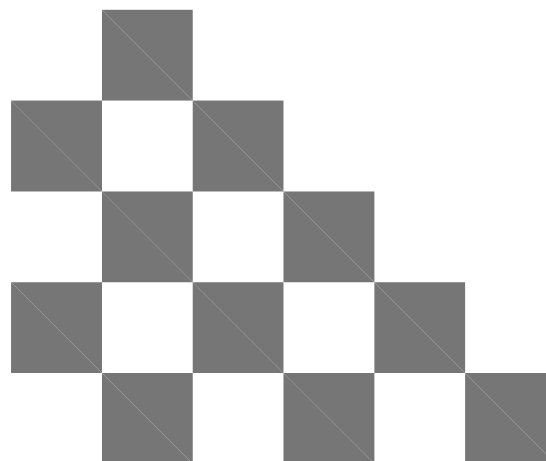
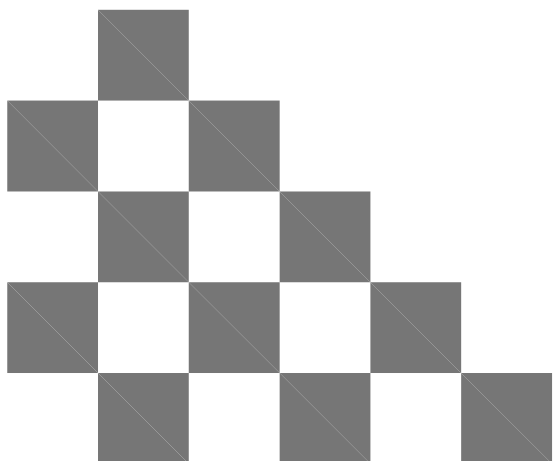


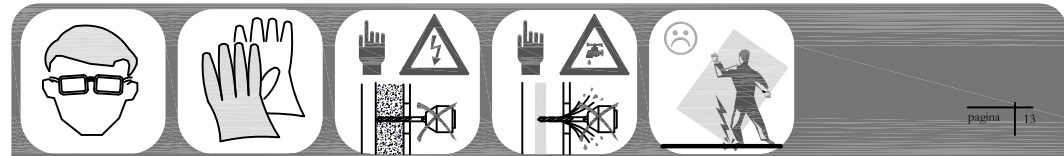
B&W

ИНСТРУКЦИЯ

Коллекция: Stellar Wind

Душевой уголок - S898 Black-Grey

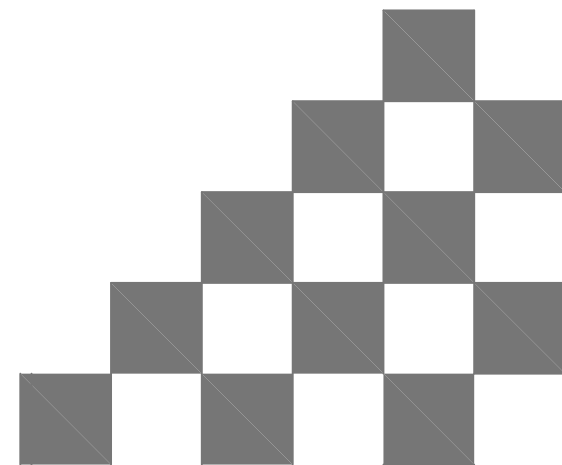


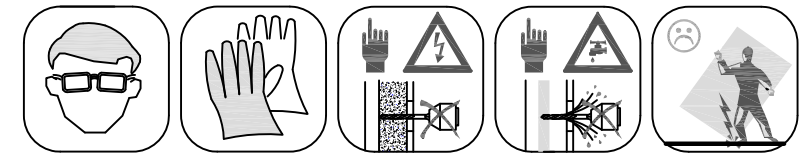
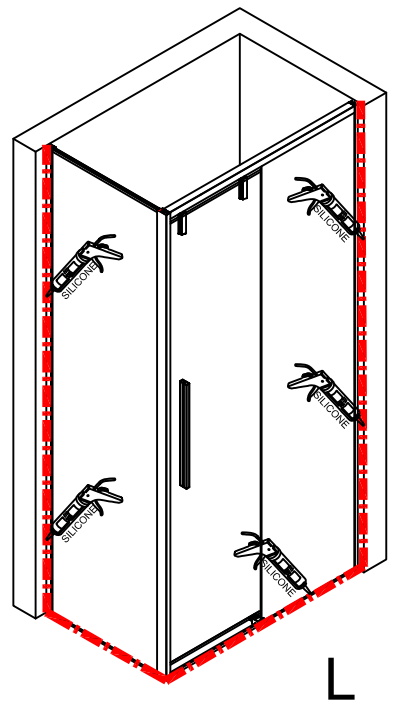
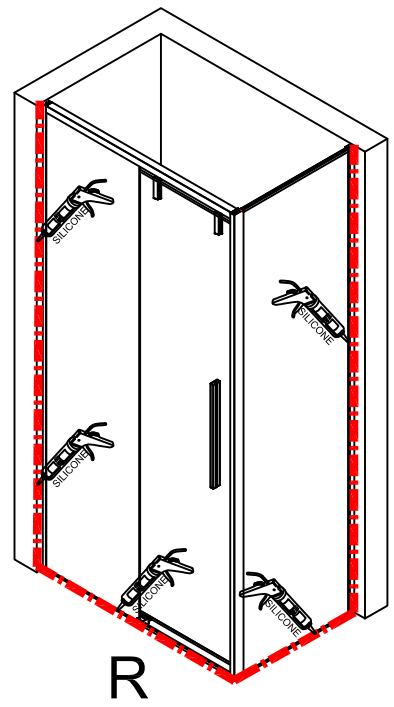
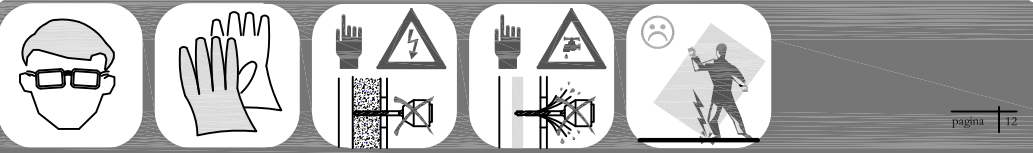


ВНИМАНИЕ

Душевой уголок необходимо чистить после каждого использования. Для предотвращения образования известкового налета, используйте резиновый скребок, либо мягкую ткань, замшу, но при этом не следует вытирать изделие насухо. Остатки шампуня, мыла, гелей для душа могут привести к загрязнению изделия, смойте их водой после использования. Для длительного плавного скольжения стеклянных створок следует проводить очистку желобов, по которым перемещаются ролики створок.

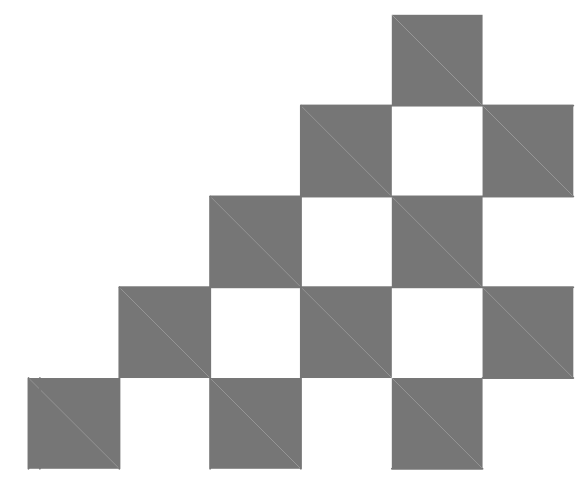
- *Не допускайте образования известкового налета при использовании изделия с жесткой водой.
- *Избегайте использования активных моющих средств. Допустимые моющие средства должны соответствовать диапазону по шкале кислотности 4-8(pH).
- *Категорически воздержитесь от использования абразивных моющих средств.

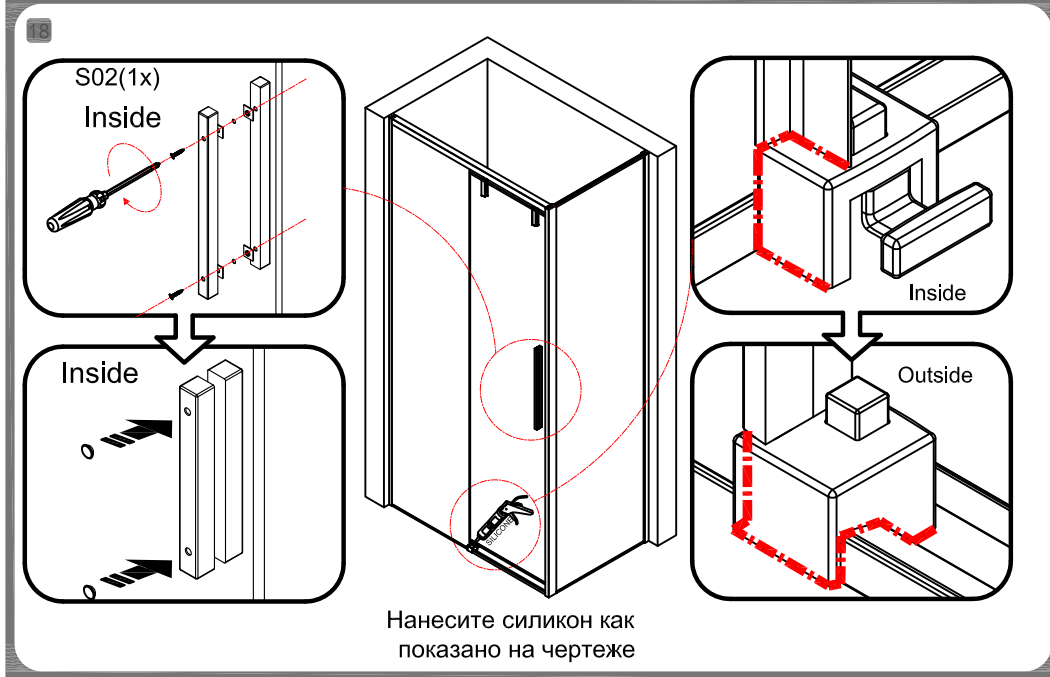
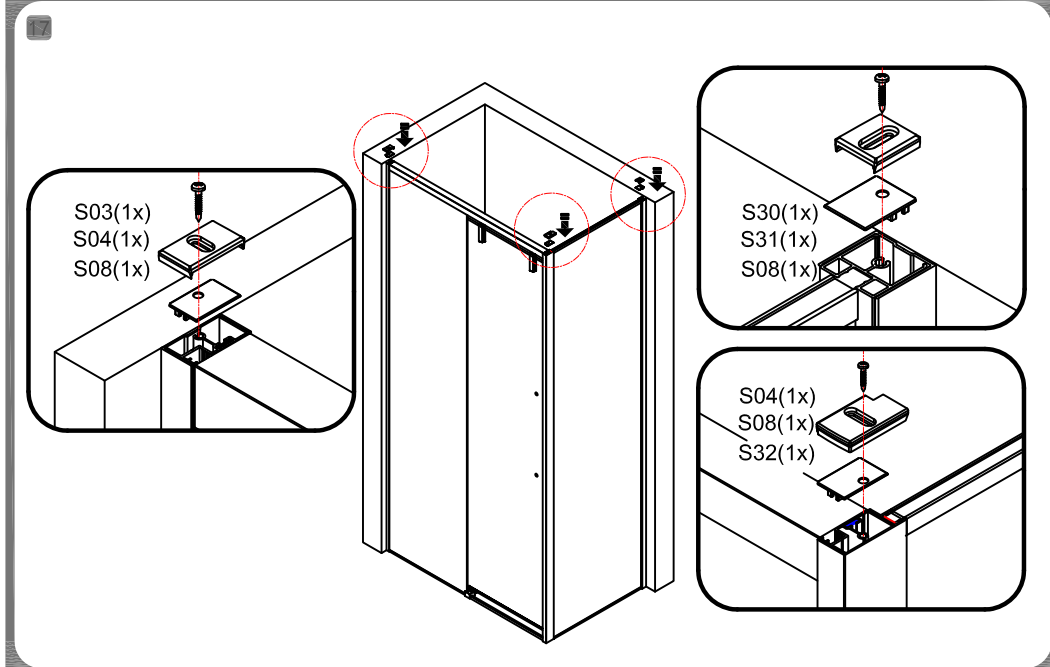
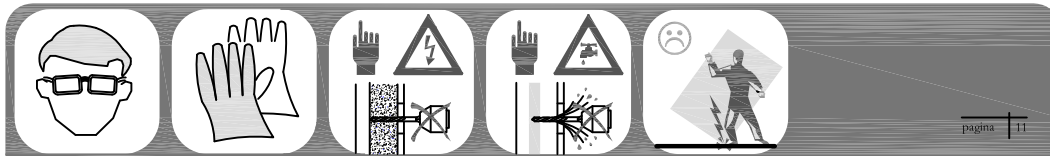
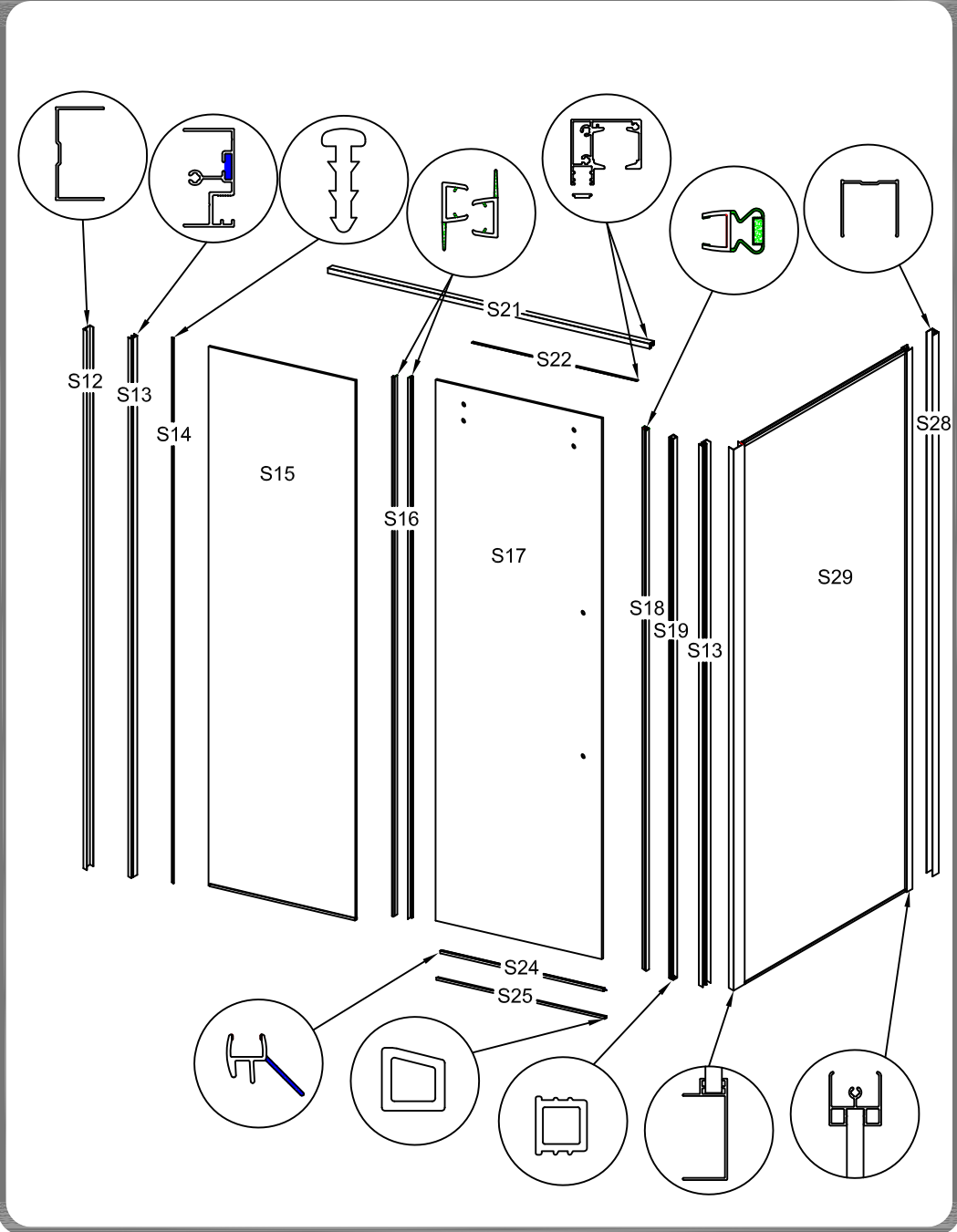
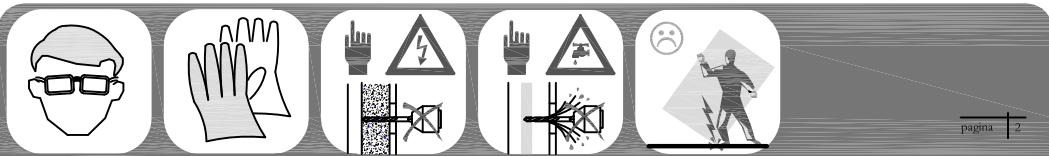


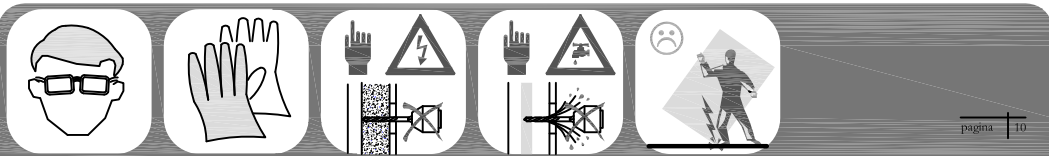


Благодарим вас за выбор продукции Black & White. Вы по достоинству оцените великолепное качество. Перед установкой и использованием продукции, пожалуйста, прочтите внимательно данную инструкцию.

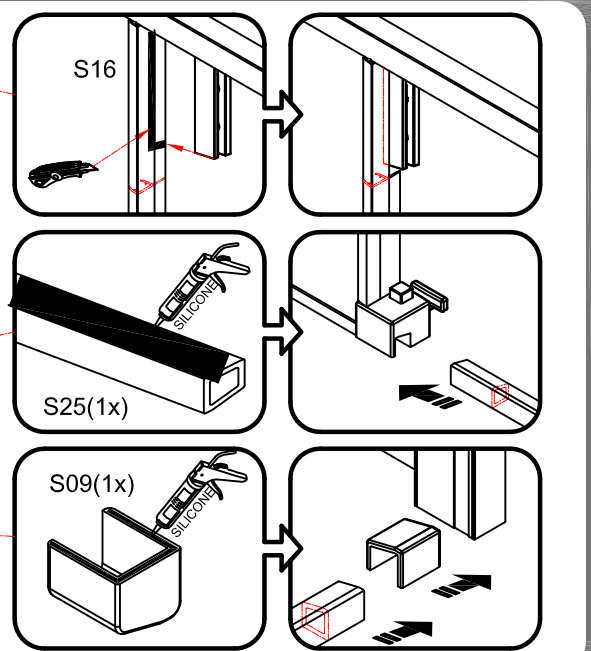
ВАЖНО!
Внимательно проверьте перед установкой комплектацию выбранной вами продукции и отсутствие повреждений при транспортировке. Претензии по недокомплектации и по повреждениям после установки изделия не принимаются. Во избежании травматизма при сборке и использовании изделия, внимательно прочтите данное руководство. Несоблюдение инструкции может повлечь неправильную сборку изделия и снятие изделия с гарантии.



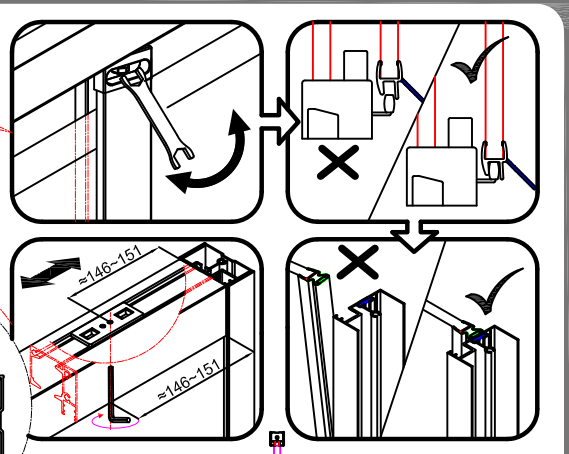




Обрежьте уплотнитель S16 до уровня нижней части зажима для того, чтобы избежать царапин на нем во время использования.

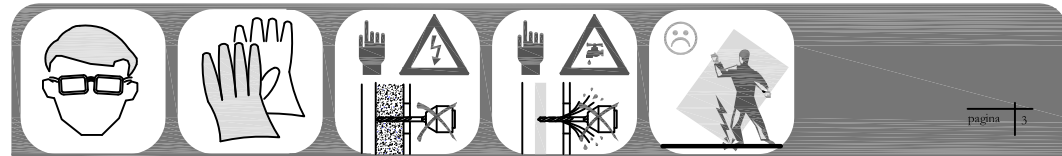


Отрегулируйте винт на зажиме таким образом, чтобы дверь закрывалась должным образом, обратите внимание на то, что во время регулировки необходимо удерживать стекло двери.

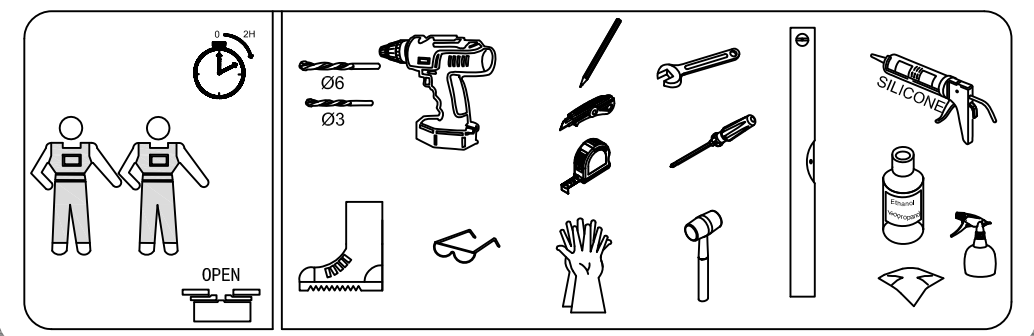


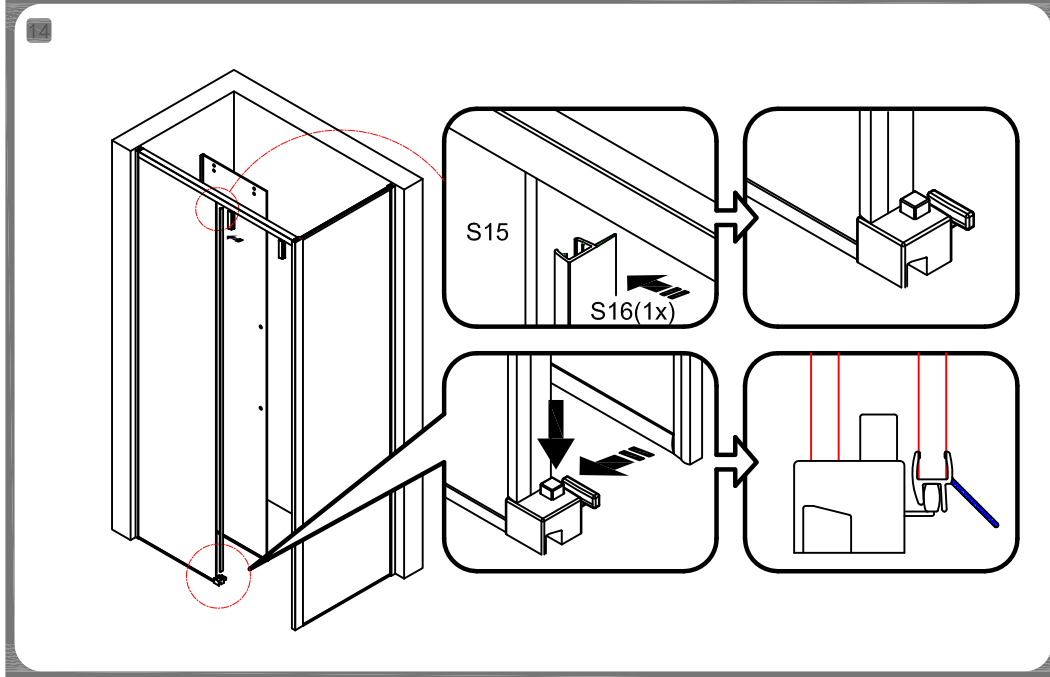
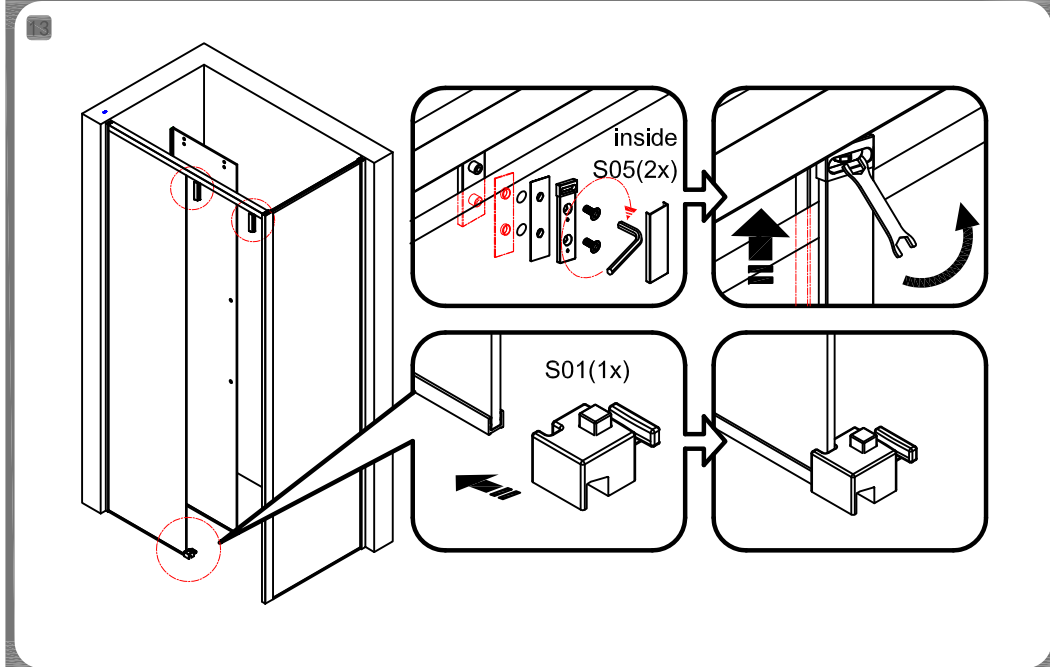
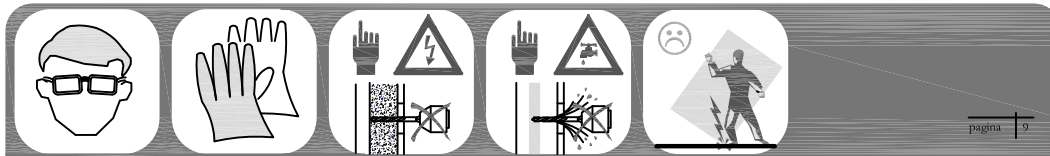
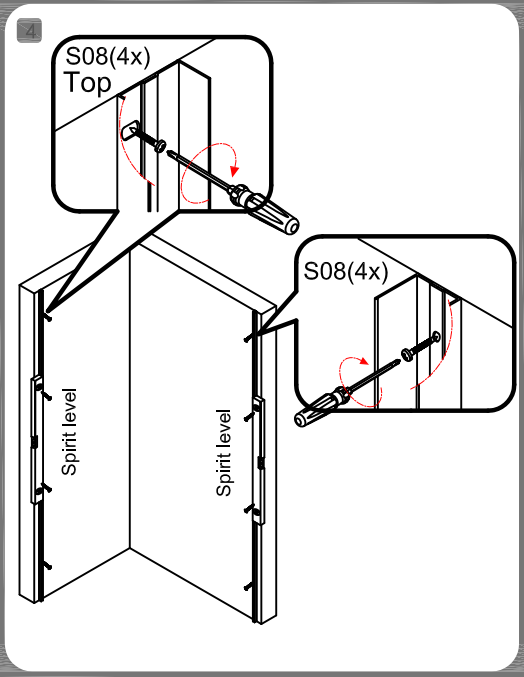
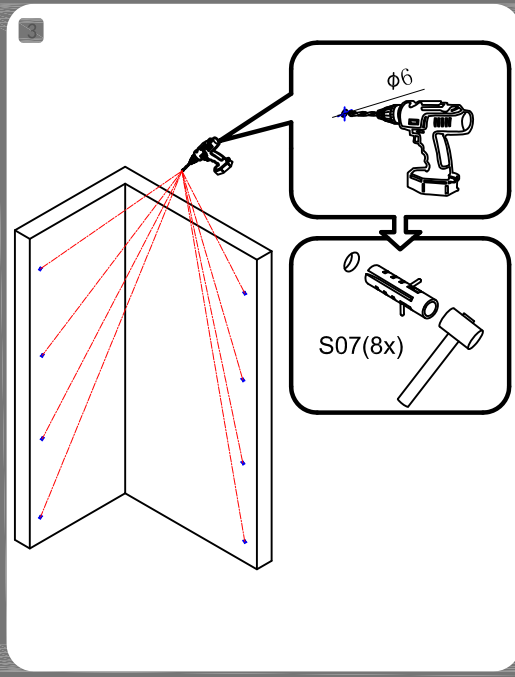
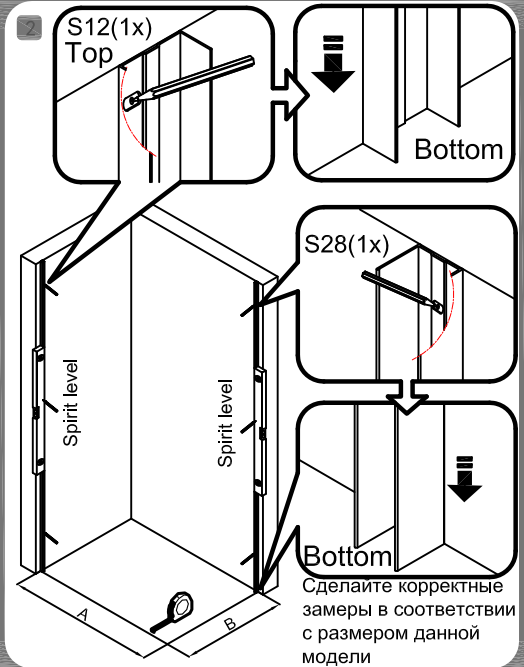
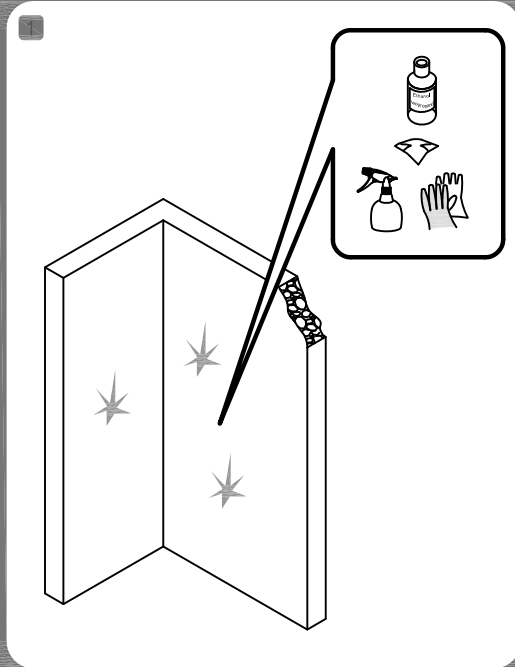
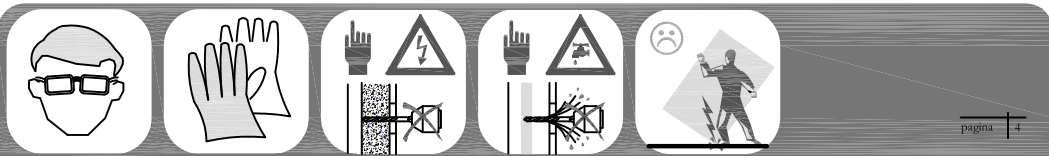
product width	L1
1200	≈ 160mm
1400	≈ 160mm
1600	≈ 160mm
1800	≈ 360mm

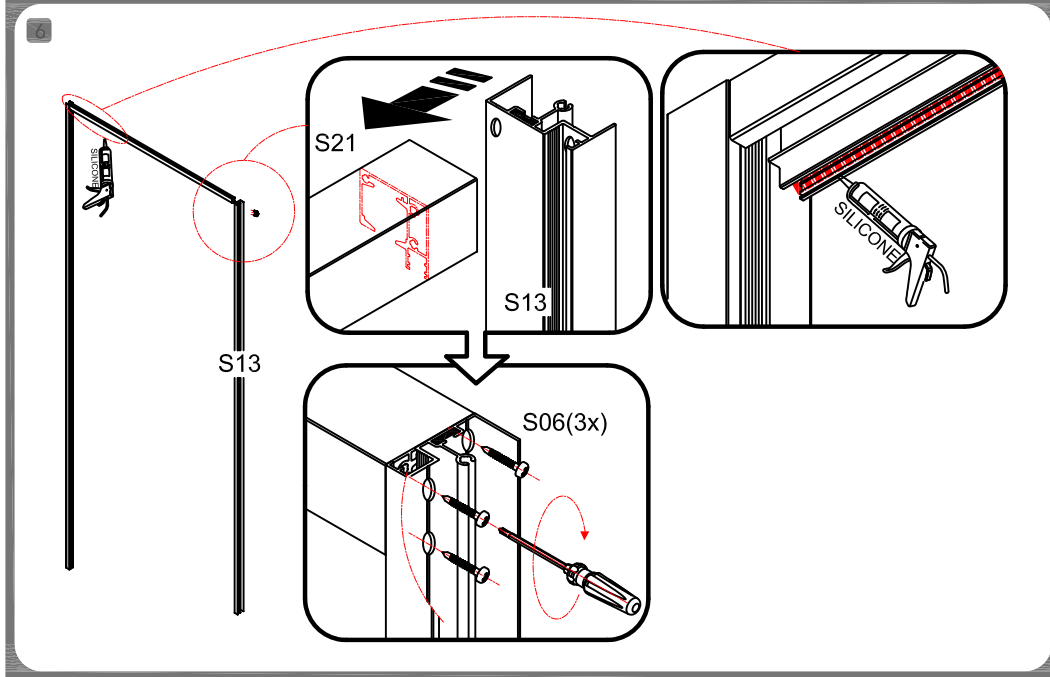
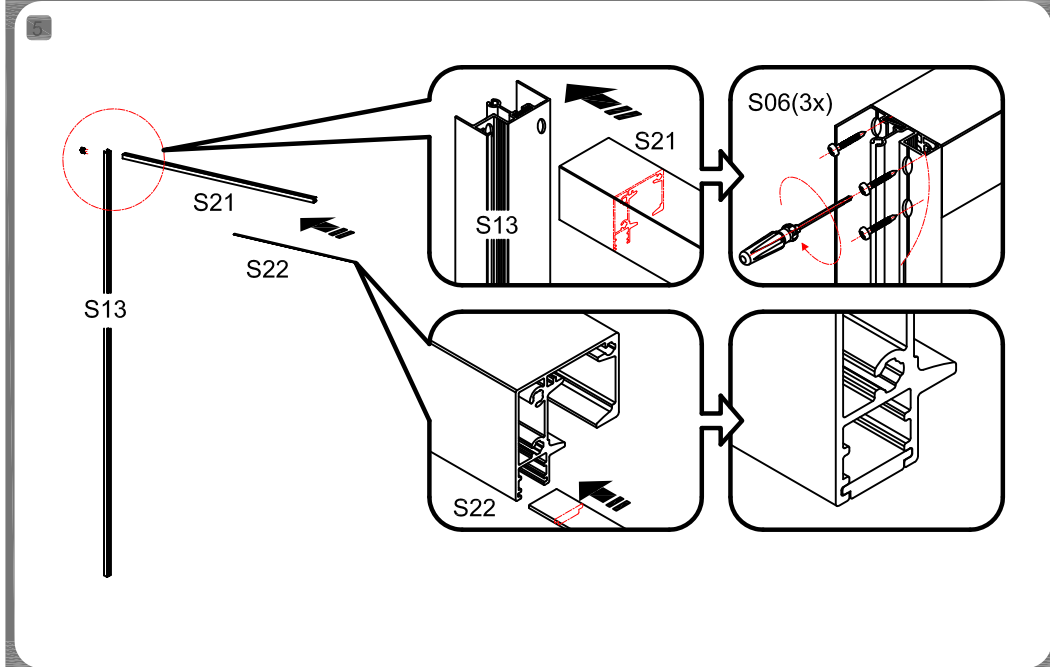
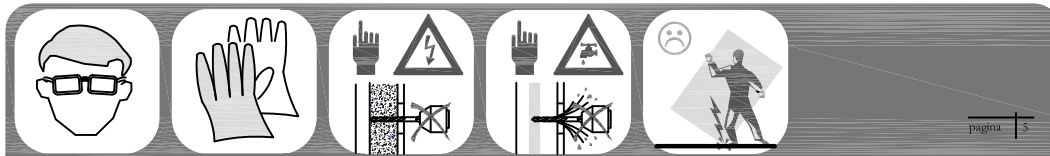
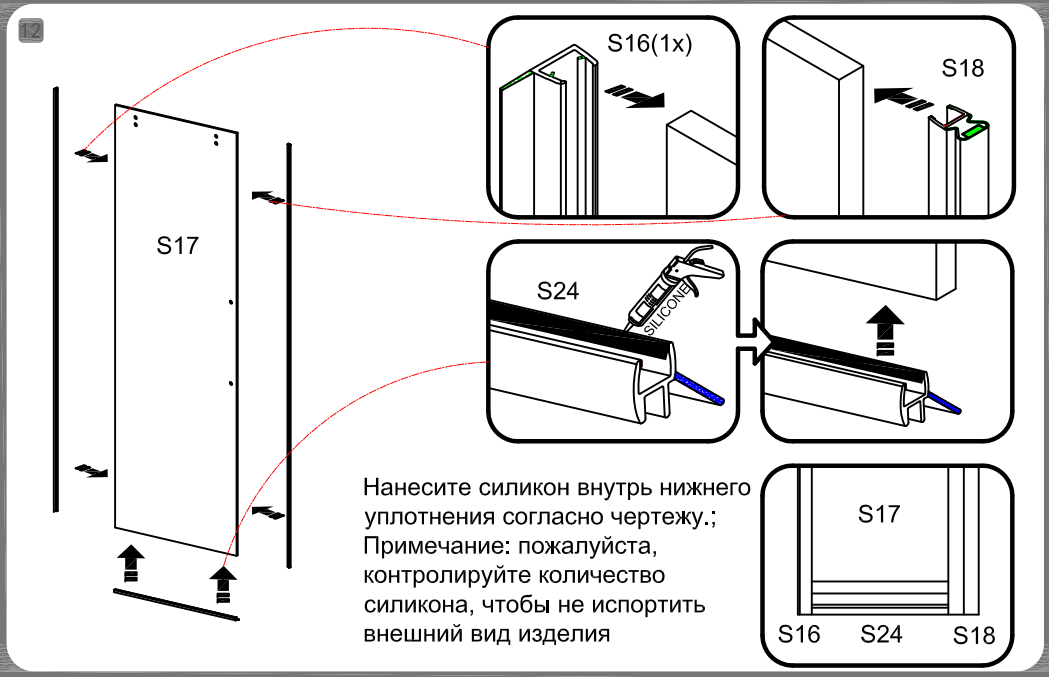
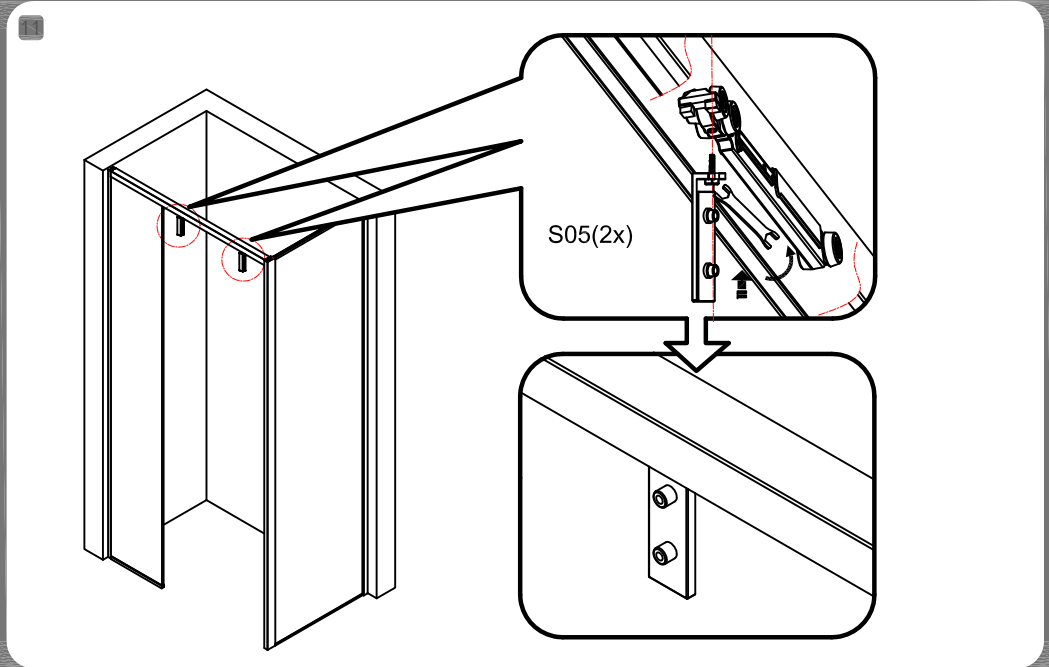
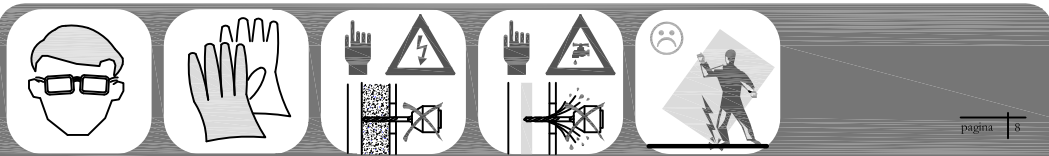
1. Данная модель является реверсивной, поэтому отрегулируйте винт шестигранным ключом, чтобы дверь закрывалась в нужную для вас сторону.
2. Отрегулируйте размер L1 так, чтобы он соответствовал таблице выше

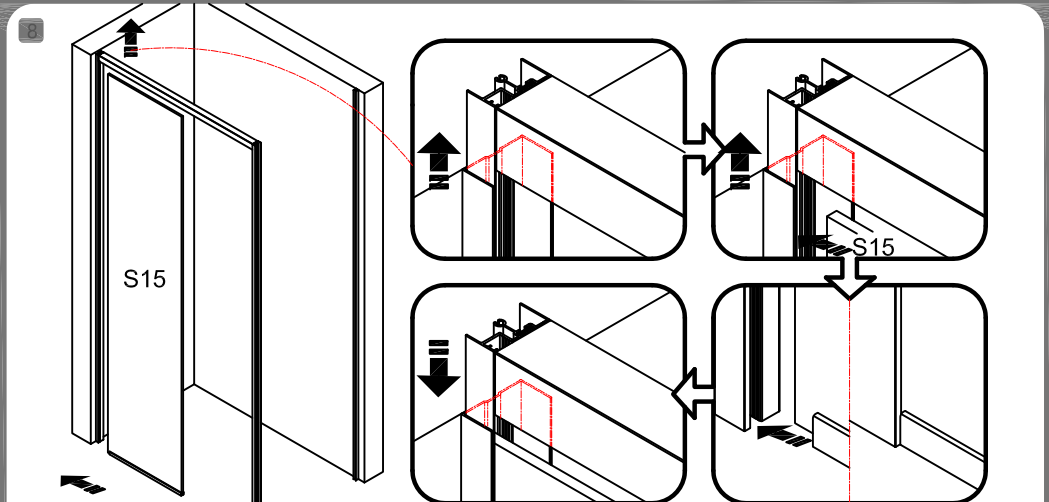
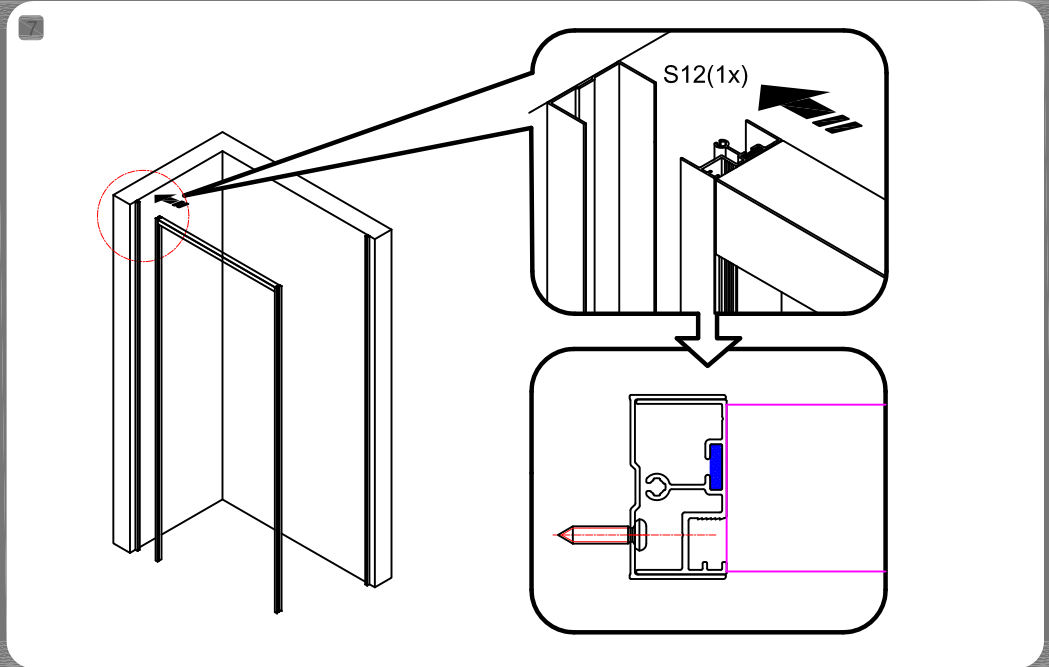
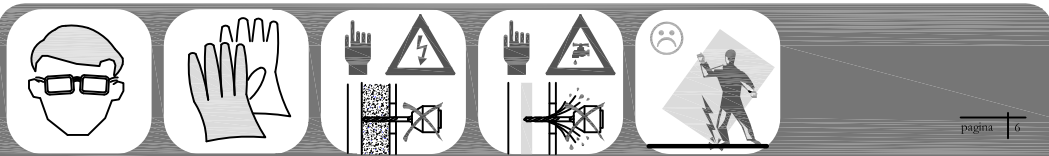


S01 1x	S02 1x	S03 1x	S04 1x	S05 2x
S06 6x ST4 30	S07 8x	S08 11x ST4 30	S09 1x	S10 1x
S11 1x	S26 1x 2.5	S27 1x 4	S30 1x	S31 1x
S32 1x				

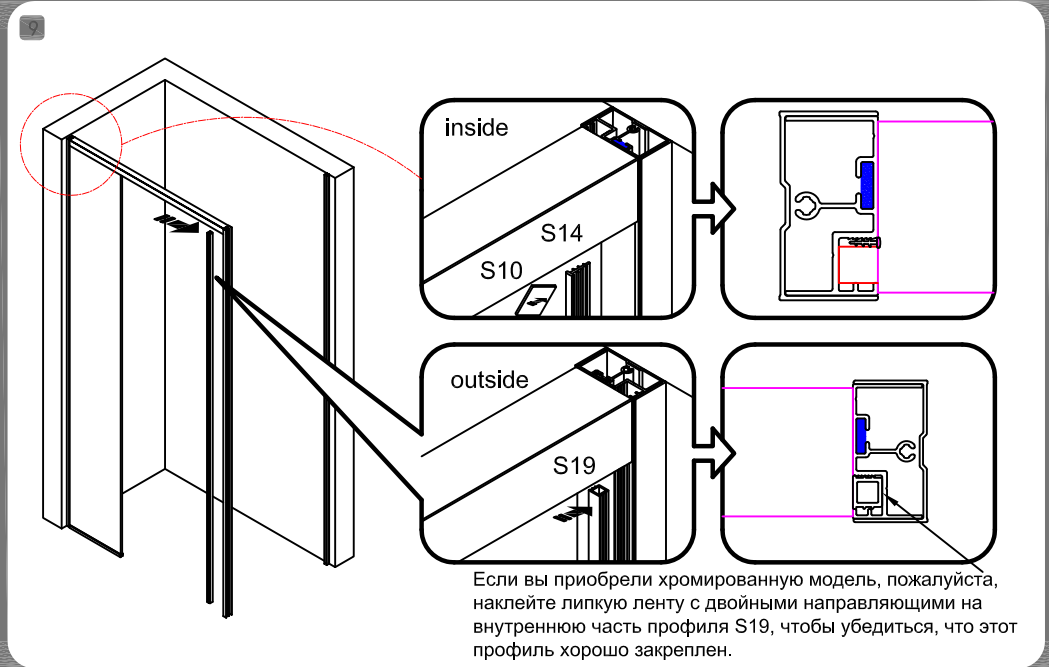
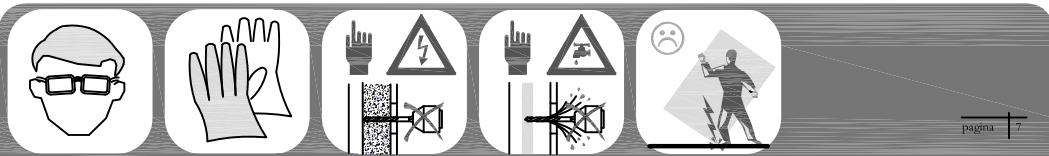








Приподнимите вертикальный профиль и профиль рельса вверх примерно на 1 см, а затем поместите неподвижное стекло в вертикальный профиль, как показано на фото, после этого опустите вертикальный профиль и профиль рельса и вставьте их обратно.



Если вы приобрели хромированную модель, пожалуйста, наклейте липкую ленту с двойными направляющими на внутреннюю часть профиля S19, чтобы убедиться, что этот профиль хорошо закреплен.

