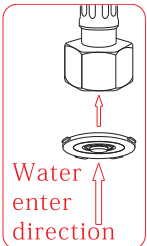
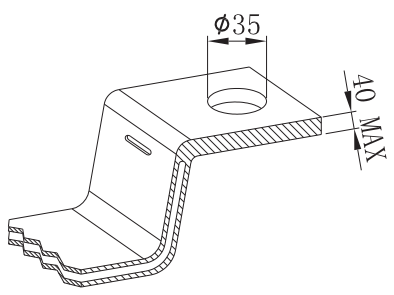


Water enter direction

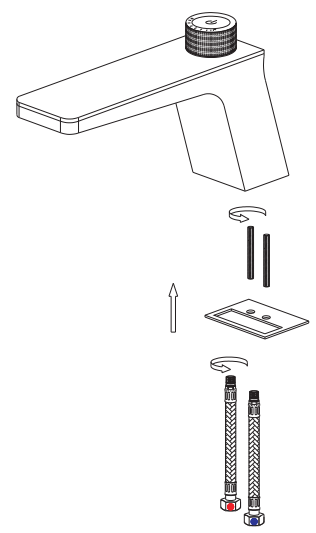
Ultra-thin regulator constantly maintain the water flow rate and control the water direction



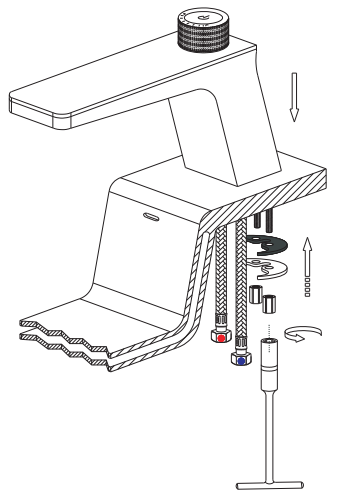
1.



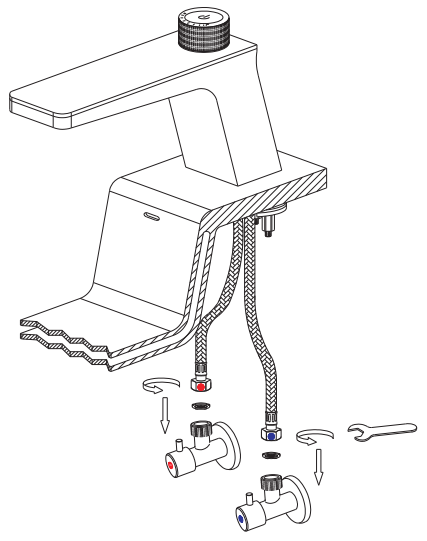
2.



3.



4.

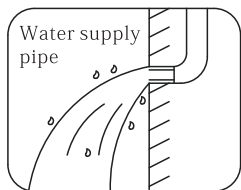


Уважаемые дамы и господа,

Выражаем вам искреннюю признательность за приобретение наших продуктов. Пожалуйста, внимательно прочитайте данное Руководство перед установкой и использованием продукта, чтобы в полной мере насладиться предлагаемым сервисом.

### Рекомендации по обслуживанию:

- а) В случае недостаточного напора воды следует убедиться в отсутствии мусора в аэраторе или гибкой подводке. При наличии грязи необходимо разобрать и промыть детали чистой водой.
- б) Для удаления загрязнения на поверхности следует использовать мягкую ткань или воду. Избегайте использования абразивных предметов или моющих средств с содержанием кислот для очистки хромированных поверхностей. В противном случае на поверхности могут появиться царапины или коррозия.
- в) После каждой чистки или использования поверхность следует насухо вытереть мягкой хлопчатобумажной тканью вплоть до декоративного покрытия.



### Гарантийные условия не распространяются на:

- **Случаи:**
  - а) использования в иных условиях, кроме бытовых
  - б) умышленной халатности
  - в) неисправностей, наступивших вследствие неправильного использования г) неправильной сборки и/или установки
- Стоимость ремонта, обусловленного посторонними предметами или веществами.
- Полный выход из строя продукта из-за отсутствия запчастей.
- Компенсацию за выход из строя продукта или любые иные косвенные убытки.
- Стоимость телефонных переговоров, если в работе продукта не выявлено нарушений.
- Стоимость ремонта или замены любых установленных одновременно аксессуаров.
- Стоимость текущего обслуживания, регулировки, капитального ремонта, модификации, выхода из строя или повреждения, включая стоимость ремонта повреждений, поломок, неисправностей, вызванных неправильным использованием, сборкой или обслуживанием