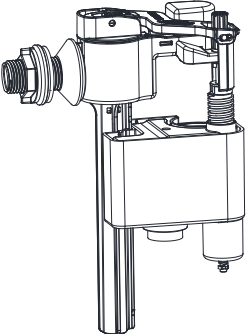
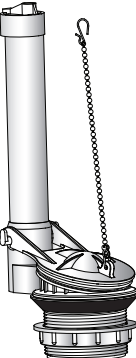

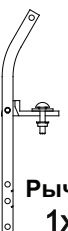


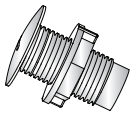
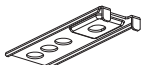


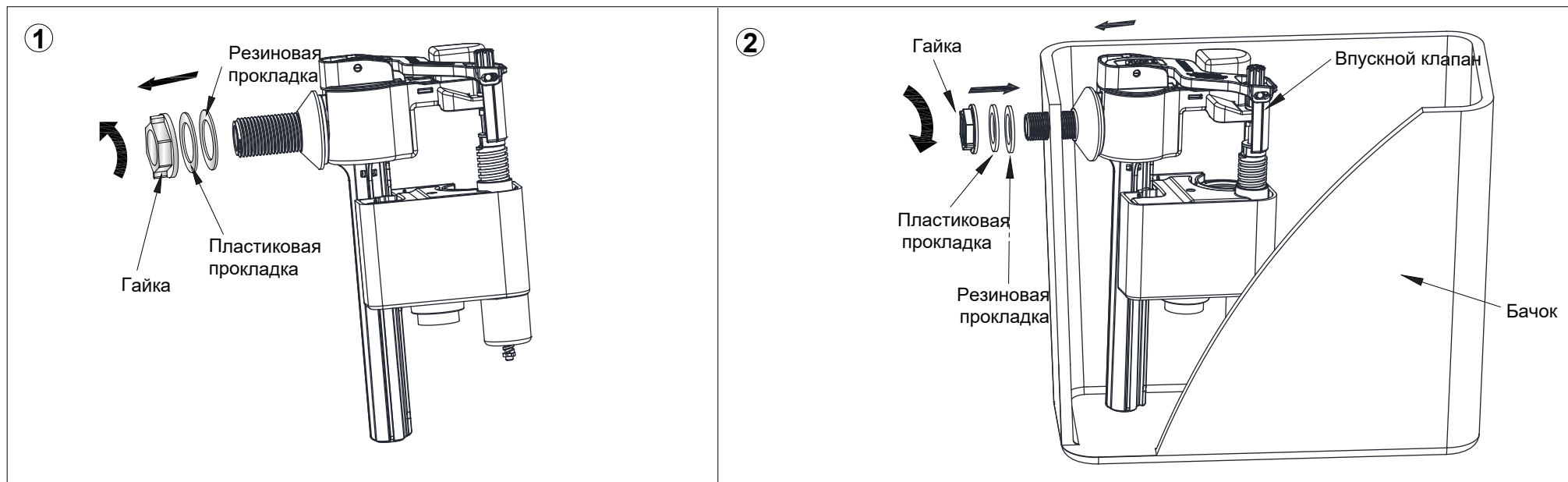


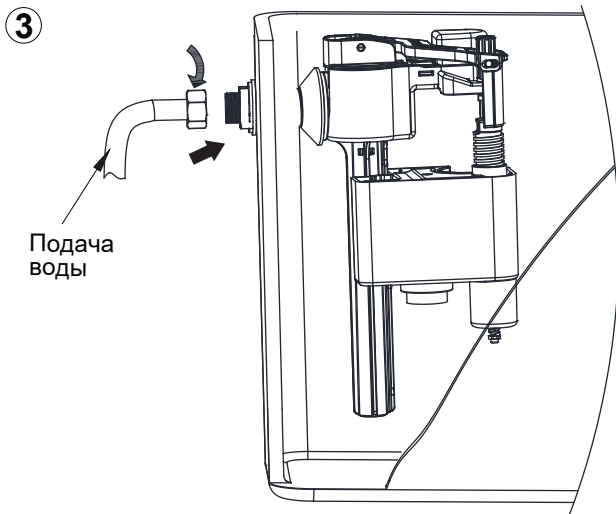
Детали в комплекте:

 Впускной клапан 1x	 Клапан смыва 1x	 Ручка 1x	 Рычаг 1x	 Пружина 1x	 Коническая втулка 1x
		 Накладка 1x	 Фиксатор 1x	 Пластиковая прокладка 1x	 Коническая прокладка 1x

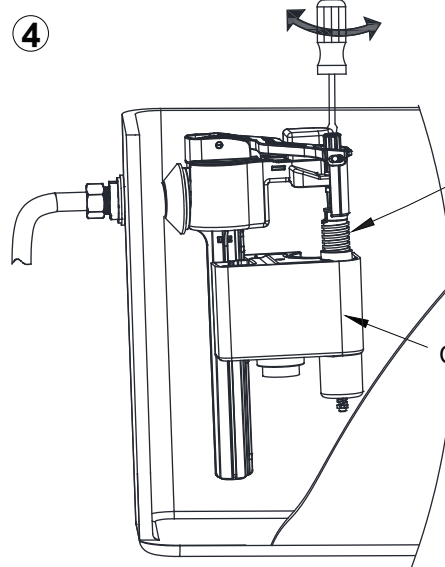
- Внимательно прочитайте инструкцию, во избежание повреждения клапанов и для правильного выполнения установки.
- Не используйте для бачка отбеливатель и чистящие средства на основе отбеливателя, поскольку они могут повредить герметичность соединений. Мы не несем ответственность и не возмещаем ущерб за какие-либо повреждения изделия вследствие использования отбеливающих средств.
- Допустимая температура воды +2С - +45С.
- Максимально допустимое давление до 2,5 атмосфер

1: Установка и регулировка впускного клапана



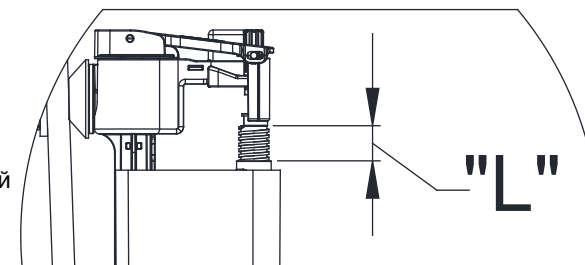


Затяните гайку, обеспечьте подачу воды в бак.



Регулировочный стержень

Стопор слива



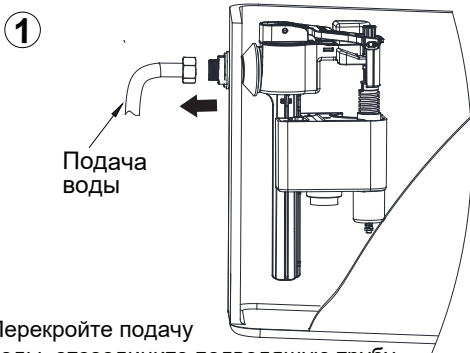
Регулировка стержня:

А: При повороте по часовой стрелке уровень воды растёт и объём слива увеличивается.

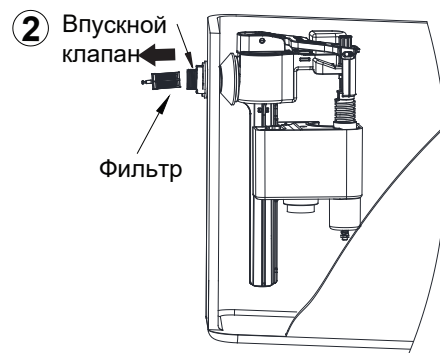
В: При повороте против часовой стрелки уровень воды снижается и объём слива уменьшается

Изделие	Длина L (мм) Объём бачка 6л	Длина L (мм) Объём бачка 4.5л
C28S	47	67

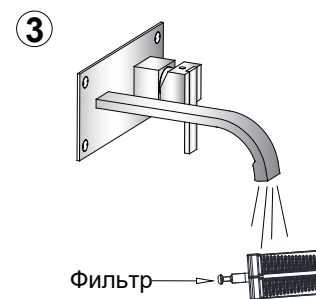
2: Уход за фильтром (необходимо проводить периодически)



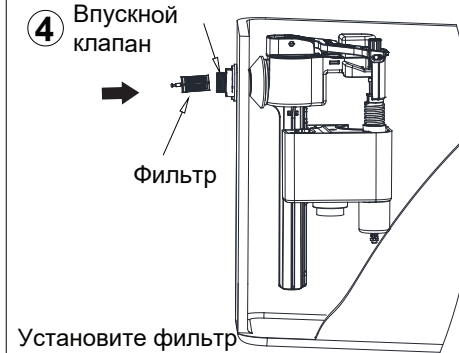
Перекройте подачу воды, отсоедините подводящую трубу



Достаньте фильтр из впускного клапана



Промойте фильтр под струей воды



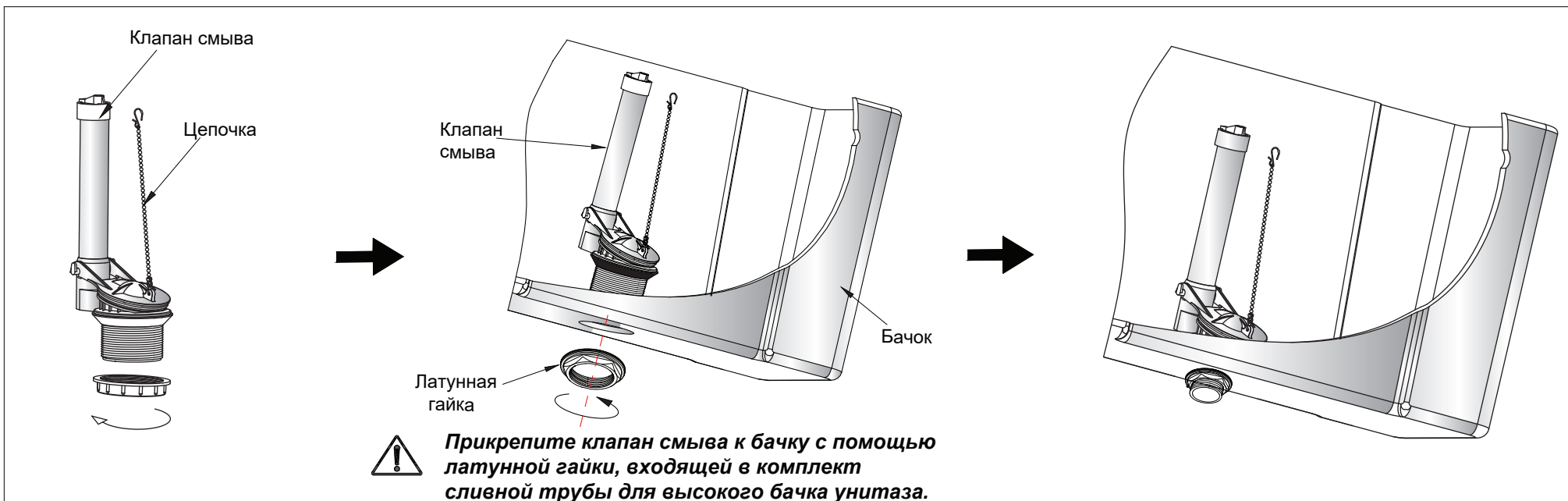
Установите фильтр и присоедините водопроводную трубу.

3: Устранение неисправностей впускного клапана

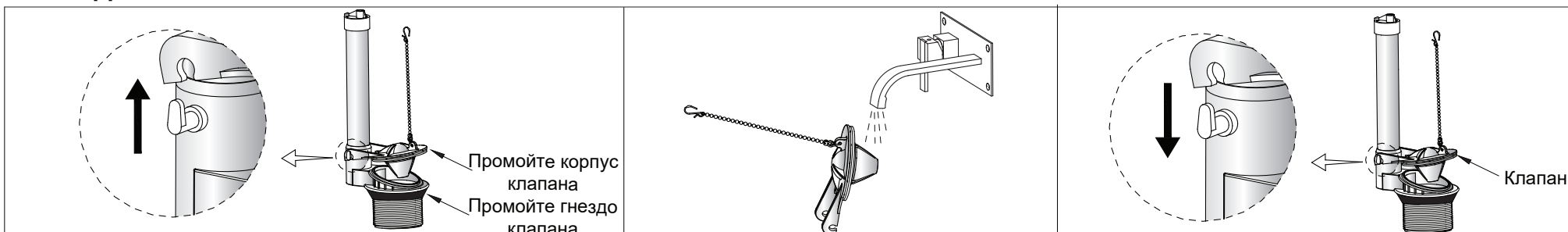
Проблема	Причина	Решение
Неверный уровень воды	Неправильная регулировка.	Отрегулируйте уровень воды, как показано на рисунке сверху.
Впускной клапан не работает	Подача воды перекрыта.	Откройте подачу воды.
	Фильтр засорился.	Прочистите фильтр.
	Настройка стопа слива не соответствует параметрам его работы.	Отрегулируйте регулировочный стержень
Протечка	Не затянута зажимная гайка впускного клапана.	Затяните гайку

Установка и устранение неисправностей клапана смыва

1: Установка клапана смыва



2: Уход за клапаном смыва

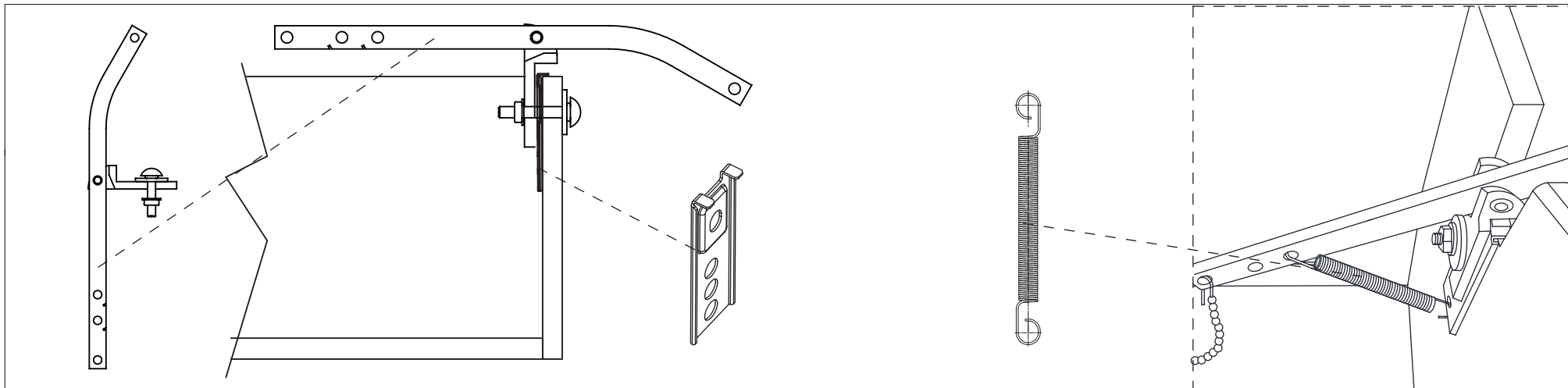


3: Устранение неисправностей клапана смыва

Проблема	Причина	Решение
Протечка	<ol style="list-style-type: none"> 1.Неправильная установка. 2.Корпус клапана смыва засорился. 3.Цепочка смыва слишком короткая. 4.Корпус клапана смыва не соответствует гнезду. 	<ol style="list-style-type: none"> 1.Повторите установку, соблюдая правила в инструкции. 2.Снимите и промойте корпус клапана смыва. 3.Повторно отрегулируйте длину цепочки. 4.Проведите установку заново.
Вода не сливается, слив слабый или половинный	Цепочка слишком короткая.	Повторно отрегулируйте длину цепочки.

Установка рычага смыва

1: Установите рычаг смыва на бачке



2: Соедините клапан смыва с рычагом смыва

