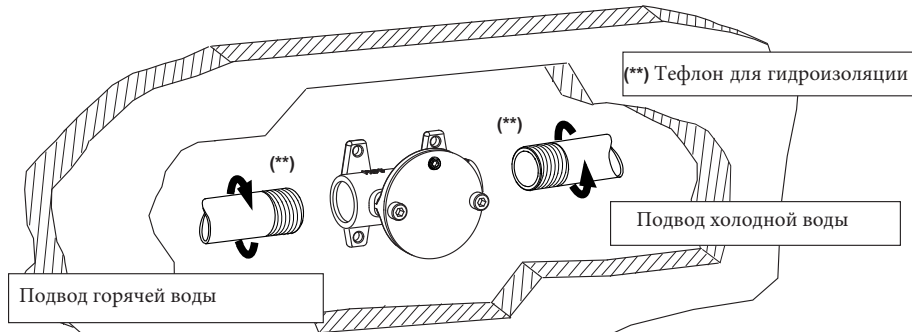


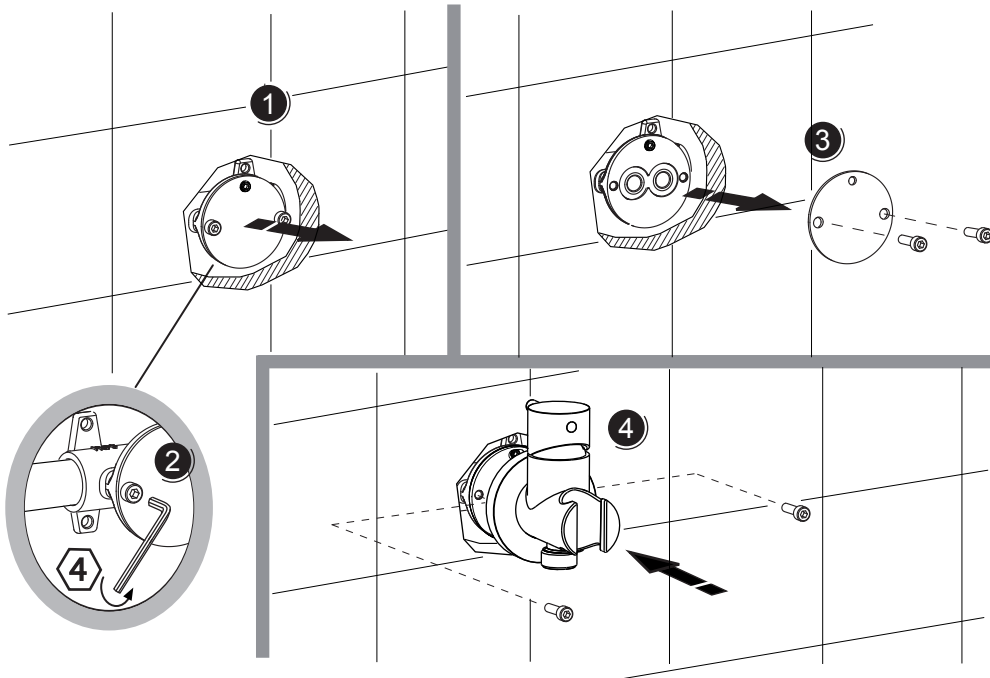
Внимательно прочитайте эту инструкцию и сохраните для дальнейшего использования.

Общие требования к установке

Установка должна проводиться с соблюдением сантехнических норм. Все смесители данной линейки являются однопочными (то есть горячая вода смешивается с холодной в корпусе смесителя), а значит, подача горячей и холодной воды должна осуществляться при сбалансированном давлении, как из бака, так и из водопроводной сети (например, через комбинированный бойлер). Если подача воды осуществляется при несбалансированном давлении, смеситель не будет функционировать должным образом. Также необходимо будет установить однонаправленные клапаны на трубы подачи горячей и холодной воды. Очень важно тщательно промыть водопровод после установки, во избежание повреждения керамических дисков.



УСТАНОВКА



СМЕННЫЕ ДЕТАЛИ

