

Распашная дверь:

EIDSC0800

EIDSC0900

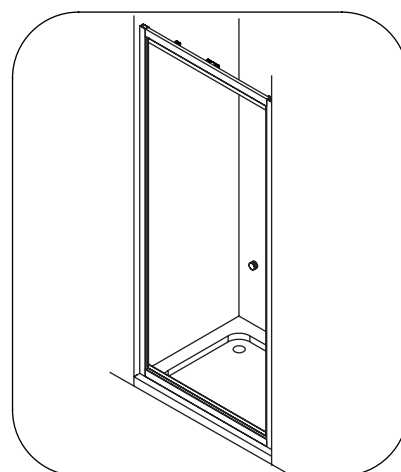
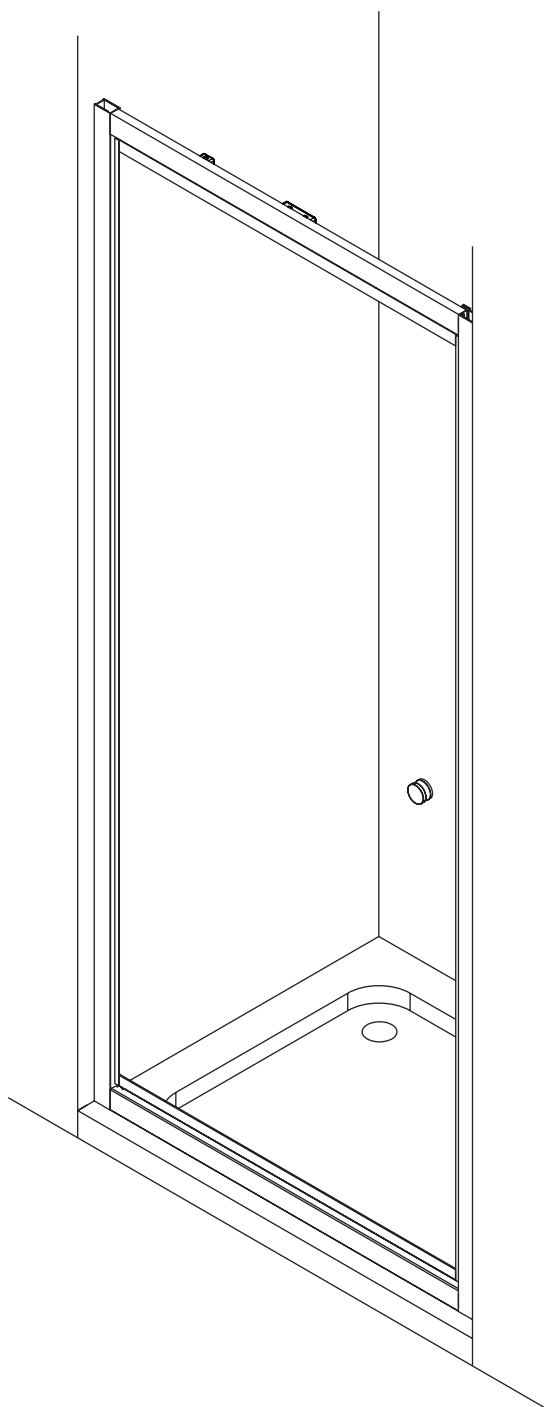
EIDSC1000

РАСПАШНАЯ ДВЕРЬ EDGE

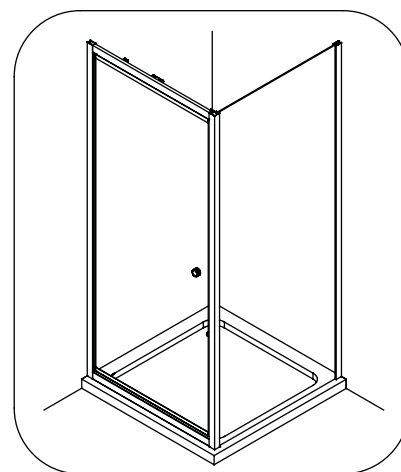
Боковой экран :

ESPSC0900

ESPSC1000



РАСПАШНАЯ ДВЕРЬ В НИШЕ



РАСПАШНАЯ ДВЕРЬ И
БОКОВОЙ ЭКРАН

ИНСТРУКЦИЯ ПО УСТАНОВКЕ

simpsons 

ВАЖНО - Прочитайте перед установкой

Прочтите внимательно инструкцию перед началом установки и сохраните ее для дальнейшего использования. Перед установкой проверьте содержимое упаковки. Компания Simpsons не несет ответственности за издержки, связанные со сборкой (в том числе и повторной), если изделие было изначально повреждено. О любых обнаруженных дефектах материалов или изделия следует немедленно сообщить производителю. Поломка будет устранена, если:

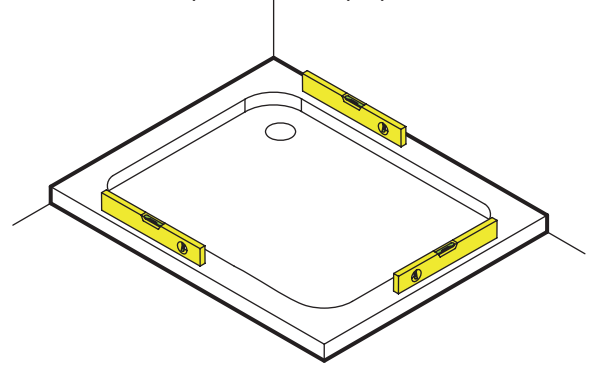
1. Все детали предоставлены производителю,
2. Содержимое не повреждено или не подвергалось постороннему вмешательству;
3. Производитель проинформирован о повреждении/нехватке деталей до начала установки.

Мы не несем ответственности за какие-либо последствия неправильной установки.

Успешность установки, также как и функционирования ограждения, прежде всего, зависит от конструкции стен, к которым они будут крепиться, а также от того, насколько они перпендикулярны и выровнены.

ОЧЕНЬ ВАЖНО

Все работы по заливке раствором и укладке плитки должны быть завершены до установки, а душевой поддон **ДОЛЖЕН** быть расположен ровно и плотно закреплен на плитке. Если ограждение не прикреплено к облицованной плиткой поверхности, или поддон не прикреплен к плитке, вода может попасть за ограждающие профили и намочить стену.



УСТАНОВКА - Информация и правила безопасности

Данные изделия выпускаются с двумя стеновыми профилями, помещенными на каждую сторону рамы стеклянного экрана. Боковые экраны **НЕ** выпускаются вместе со стеновыми профилями, вы можете воспользоваться одним из профилей двери.

Инструкция по установке предполагает обычные условия и способы использования.

Распашная дверь открывается только по направлению наружу.

Пожалуйста, следуйте инструкции по установке именно для вашего типа ограждения.

Эта информация носит рекомендательный характер. Надлежащий уход за ограждением должен осуществляться при каждом использовании.

Из соображений здоровья и безопасности установку ограждения должны проводить два человека.

Обращайтесь со стеклом осторожно. При ударах могут быть повреждены стекло, или рама.

Предупреждение!

Перед тем, как сверлить стену, убедитесь в отсутствии скрытых за ней труб или проводов.

Чтобы сверло не скользило по плиткам, их можно предварительно заклеить малярной лентой.

При использовании электроинструментов всегда следуйте инструкции производителя.

Не пропитывайте ограждение у основания силиконовым герметиком, поскольку это не даст воде стекать из слива обратно в поддон.

НЕ ГЕРМЕТИЗИРУЙТЕ СТЫК ОГРАЖДЕНИЯ С ПОДДОНОМ С ВНУТРЕННЕЙ СТОРОНЫ.

Если герметизировать стык душевого ограждения и поддона изнутри, то вода, попадающая на раму, не сможет стечь обратно в поддон, что приведет к протеканию ограждения.

Оставьте силиконовый герметик на 24 часа для высыхания, перед тем как пользоваться ограждением.

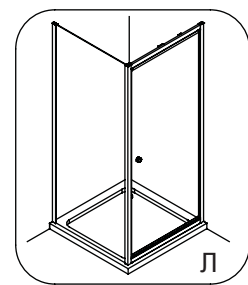
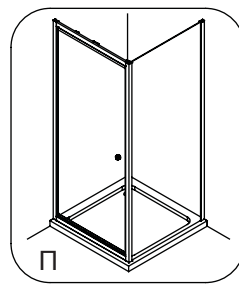
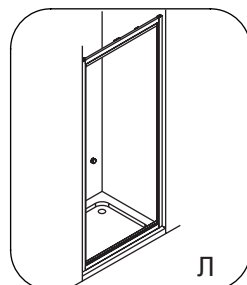
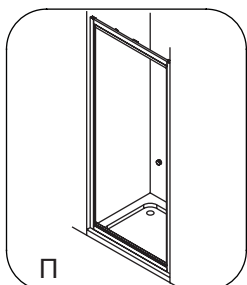
УХОД И МЫТЬЕ

Не используйте растворители, абразивные материалы или химические чистящие средства для мытья ограждения.

Мыть только мыльной водой с помощью мягкой ткани, тщательно ополоснув после мытья.

УСТАНОВКА - левосторонняя и правосторонняя

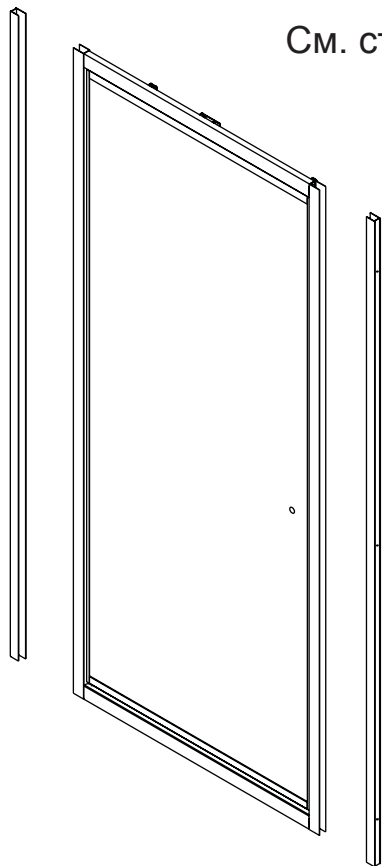
Эти изделия можно устанавливать, как на левую, так и на правую сторону, просто перевернув дверь или экран сверху вниз.




СОДЕРЖИМОЕ

РАСПАШНАЯ ДВЕРЬ В НИШЕ

См. страницы 3 - 5



A  М4 *50мм шуруп x 6

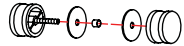
B  Дюбель x 6

C  М4 *12мм шуруп x 6

D  Шайба x 6

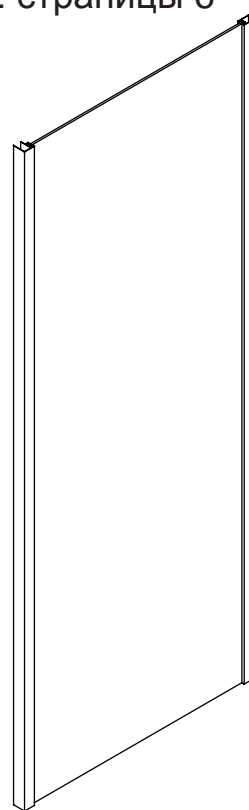
E  Накладка x 6

F  Крышка x 3

G  Ручка x 1

ДВЕРЬ И БОКОВОЙ ЭКРАН

См. страницы 6 - 8



C  М4 *12мм шуруп x 3

D  Шайба x 3

E  Накладка x 3

Необходимые инструменты

Электрическая дрель, 6мм сверло по бетону, 3мм сверло, электрический шуруповёрт, уровень, карандаш, рулетка, силиконовый герметик.

РАСПАШНАЯ ДВЕРЬ В НИШЕ

Шаг 1 - КРЕПЛЕНИЕ И РАЗМЕЩЕНИЕ СТЕНОВОГО ПРОФИЛЯ

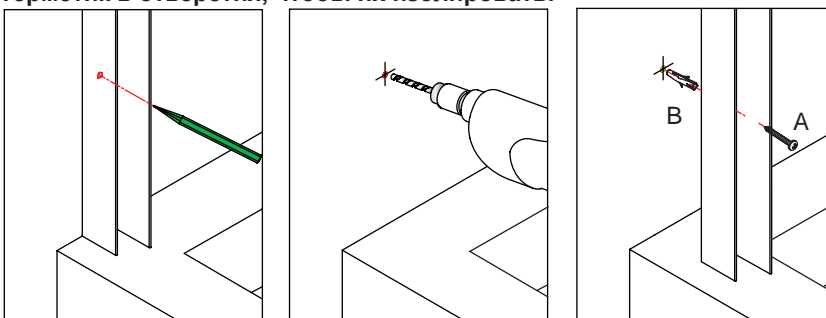


Снимите оба стеновых профиля с рамы стеклянного экрана. **Примечание:** При креплении убедитесь, что длинная сторона каждого стенового профиля находится внутри душевого ограждения. Поместите каждый стеновой профиль на его место на душевом поддоне (10-15мм внутрь от внешнего края поддона), с помощью уровня проверьте, чтобы они стояли вертикально, и отметьте 6 точек для крепежных отверстий на стене.

Просверлите в этих точках отверстия с помощью 6мм сверла. Вставьте дюбели в стену (B) в каждое отверстие (глубже, чем толщина плитки).

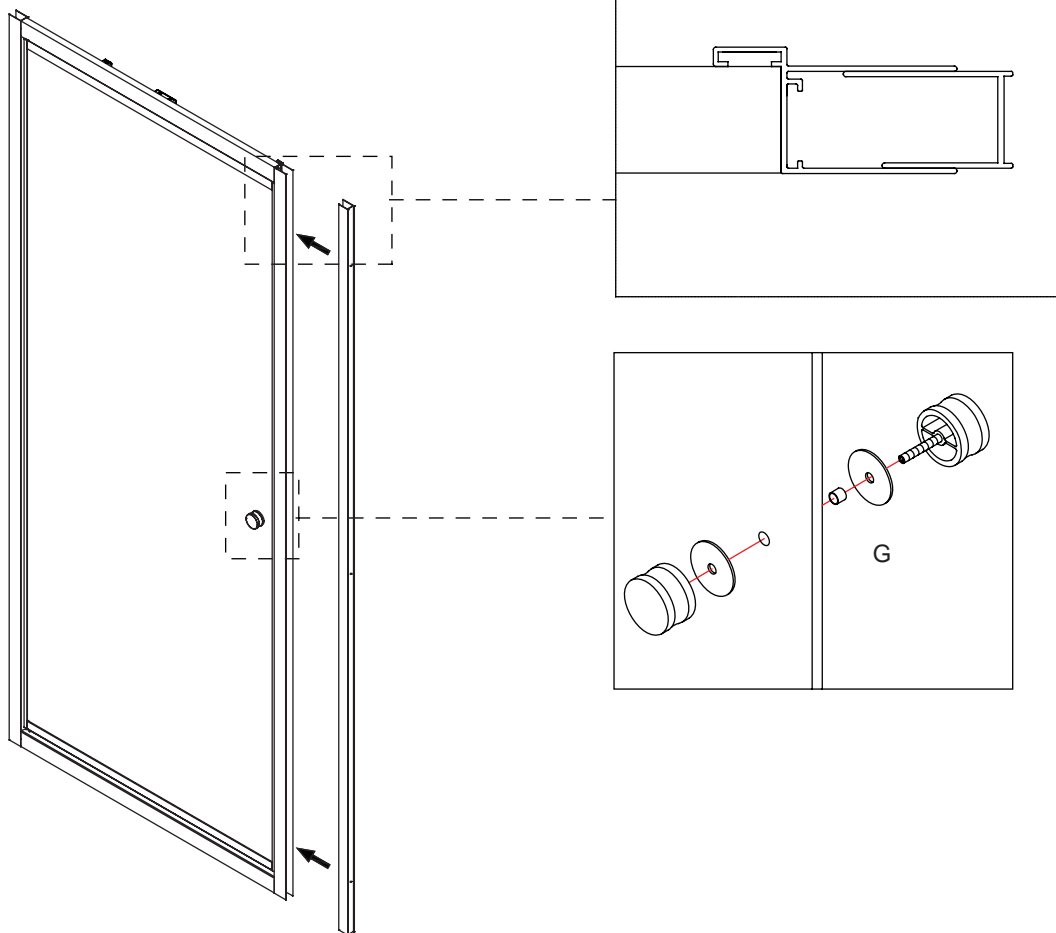
Только на стороне вращения: Закрепите стеновой профиль шурупами (A).

Примечание: Перед тем, как вкрутить шурупы, капните силиконовый герметик в отверстия, чтобы их изолировать.



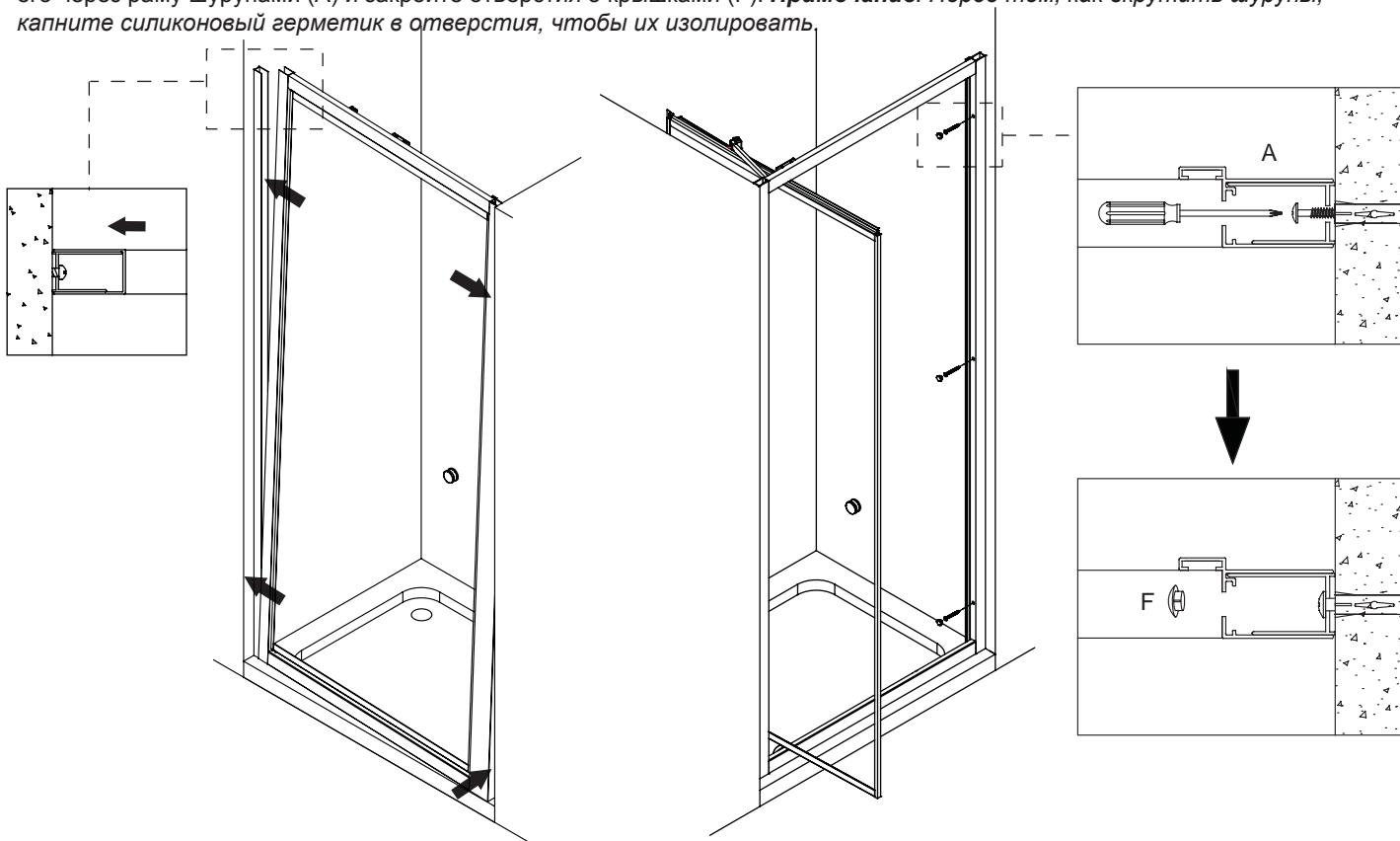
Шаг 2

Наденьте оставшийся стеновой профиль обратно на раму стеклянного экрана на открывающейся/имеющей ручку стороне двери (длинной стороной внутрь ограждения).



Шаг 3

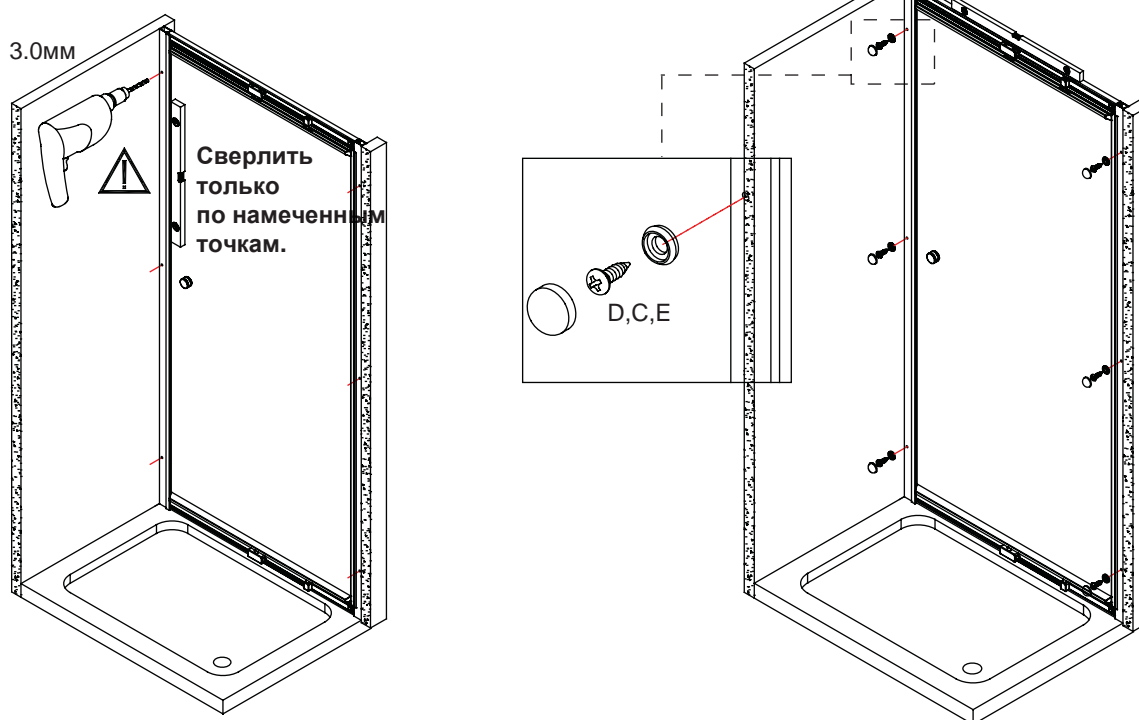
Вставьте дверь в "закрепленный" стеновой профиль и установите ее свободную сторону на место на противоположной стене. Выровняйте крепежные отверстия второго стенового профиля по тем, что на стене. Закрепите его через раму шурупами (А) и закройте отверстия 3 крышками (F). **Примечание:** Перед тем, как вкрутить шурупы, капните силиконовый герметик в отверстия, чтобы их изолировать.



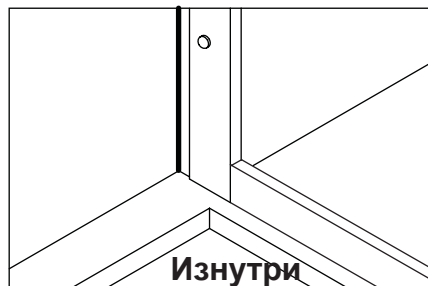
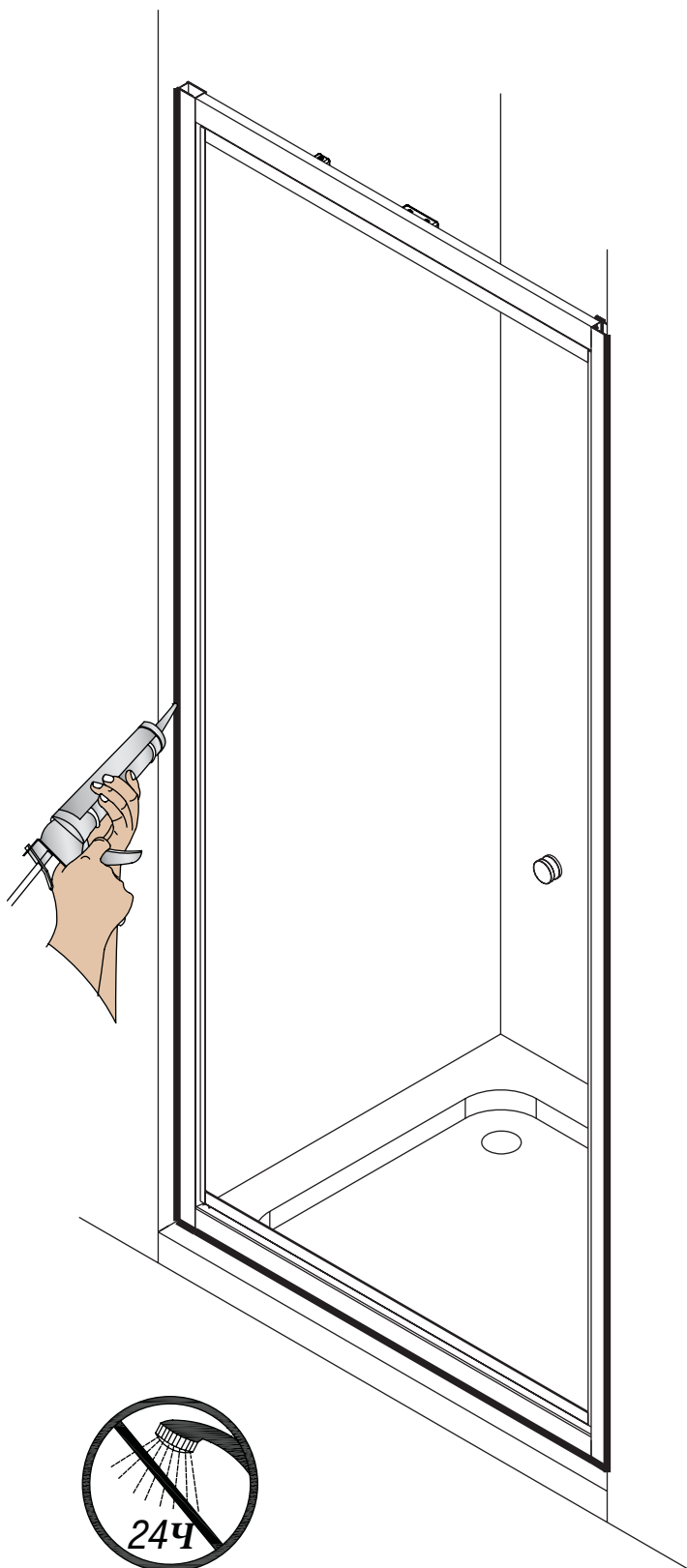
Шаг 4

Когда вы убедитесь, что рамы стеклянного экрана расположены ровно по центру между стеновыми профилями, а также выровнены горизонтально и вертикально, вы можете прикреплять рамы стеклянного экрана к стеновым профилям.

Изнутри просверлите 3 отверстия через раму стеклянного экрана (в отмеченных местах) в стеновых профилях при помощи 3-мм сверла. Закрепите их, используя шайбы (D), шурупы (C), и наденьте накладки на шурупы (E).



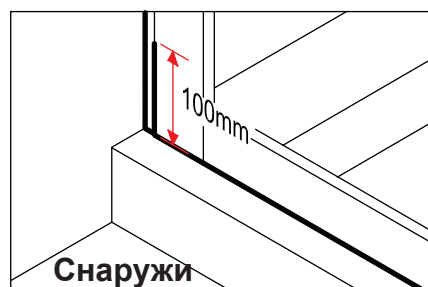
Шаг 5



Герметизация изнутри:

Проведите линию силиконовым герметиком сверху вниз вдоль соединения между стеновыми профилями и плиткой.

Не герметизируйте место соединения ограждения с душевым поддоном изнутри



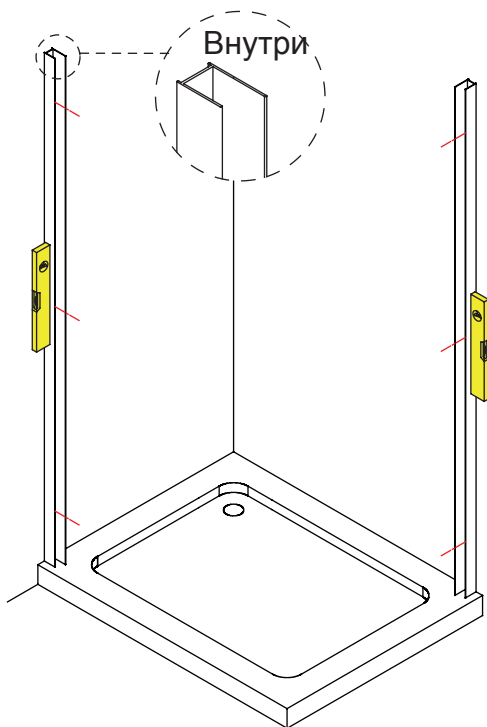
Герметизация снаружи:

Проведите линию силиконовым герметиком сверху вниз вдоль соединения между стеновыми профилями и плиткой.

Примечание: Если потребуется, можно также провести линию силиконовым герметиком на 100мм выше соединения, где дверь вставляется в стеновые профили.

РАСПАШНАЯ ДВЕРЬ и БОКОВОЙ ЭКРАН

Шаг 1

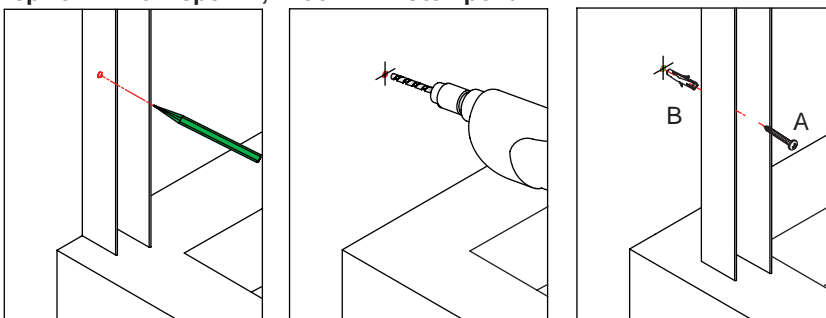


Снимите оба стеновых профиля с рамы стеклянного экрана. **Примечание:** При креплении убедитесь, что длинная сторона каждого стенового профиля находится внутри душевого ограждения. Поместите каждый стеновой профиль на его место на душевом поддоне (10-15мм внутрь от внешнего края поддона), с помощью уровня проверьте, чтобы они стояли вертикально, и отметьте 6 точек для крепежных отверстий на стене.

Просверлите в этих точках отверстия с помощью 6мм сверла. Вставьте дюбели в стену (В) в каждое отверстие (глубже, чем толщина плитки).

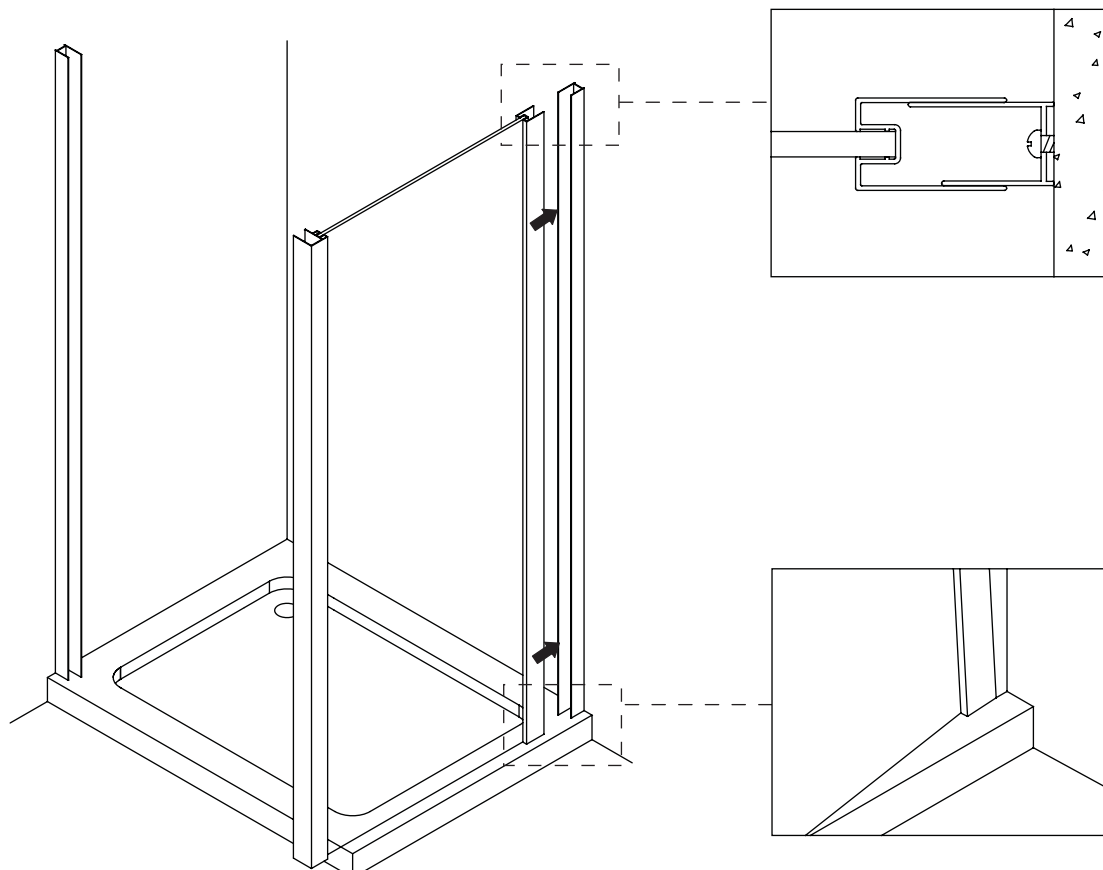
Закрепите стеновые профили шурупами на стене (А).

Примечание: Перед тем, как вкрутить шурупы, капните силиконовый герметик в отверстия, чтобы их изолировать.



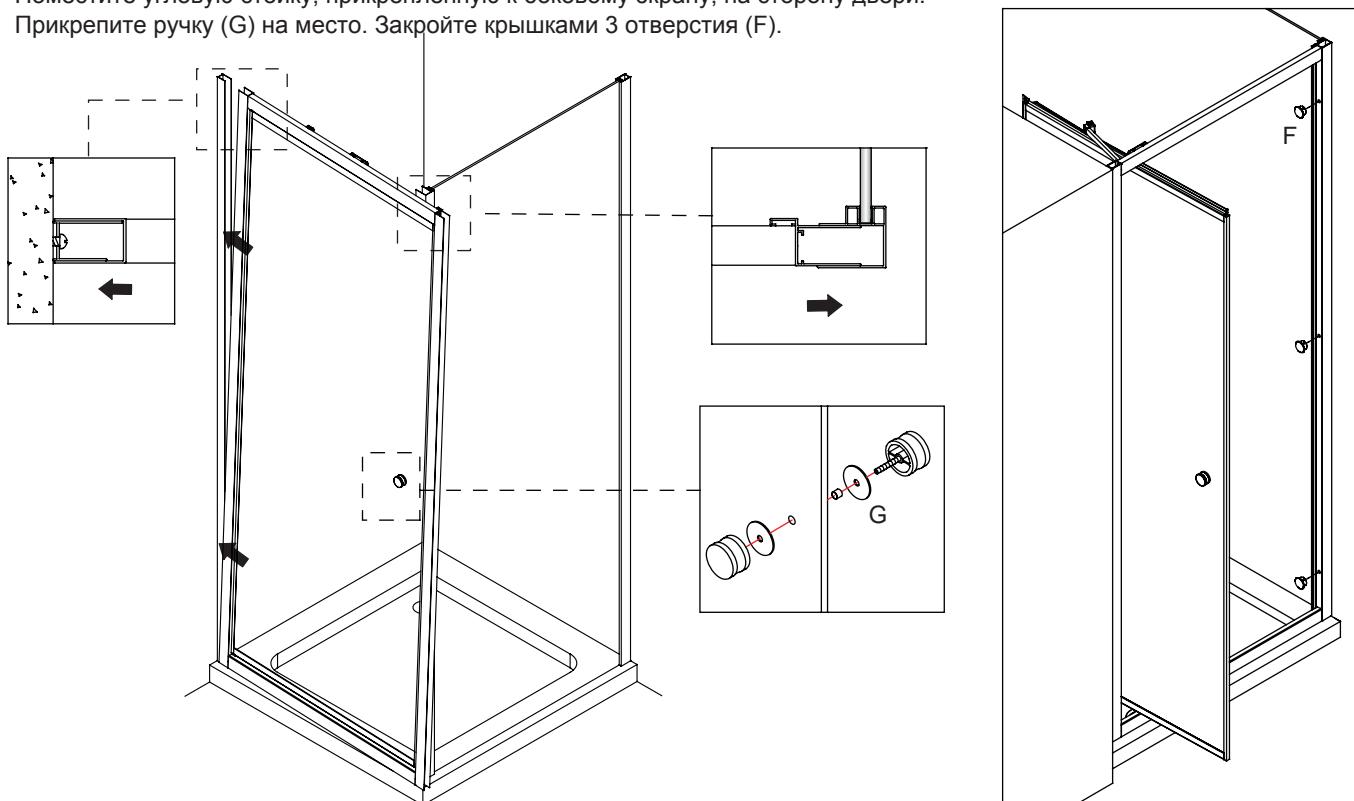
Шаг 2

Вставьте боковой экран в стеновой профиль и поставьте его в правильное положение на душевом поддоне.



Шаг 3

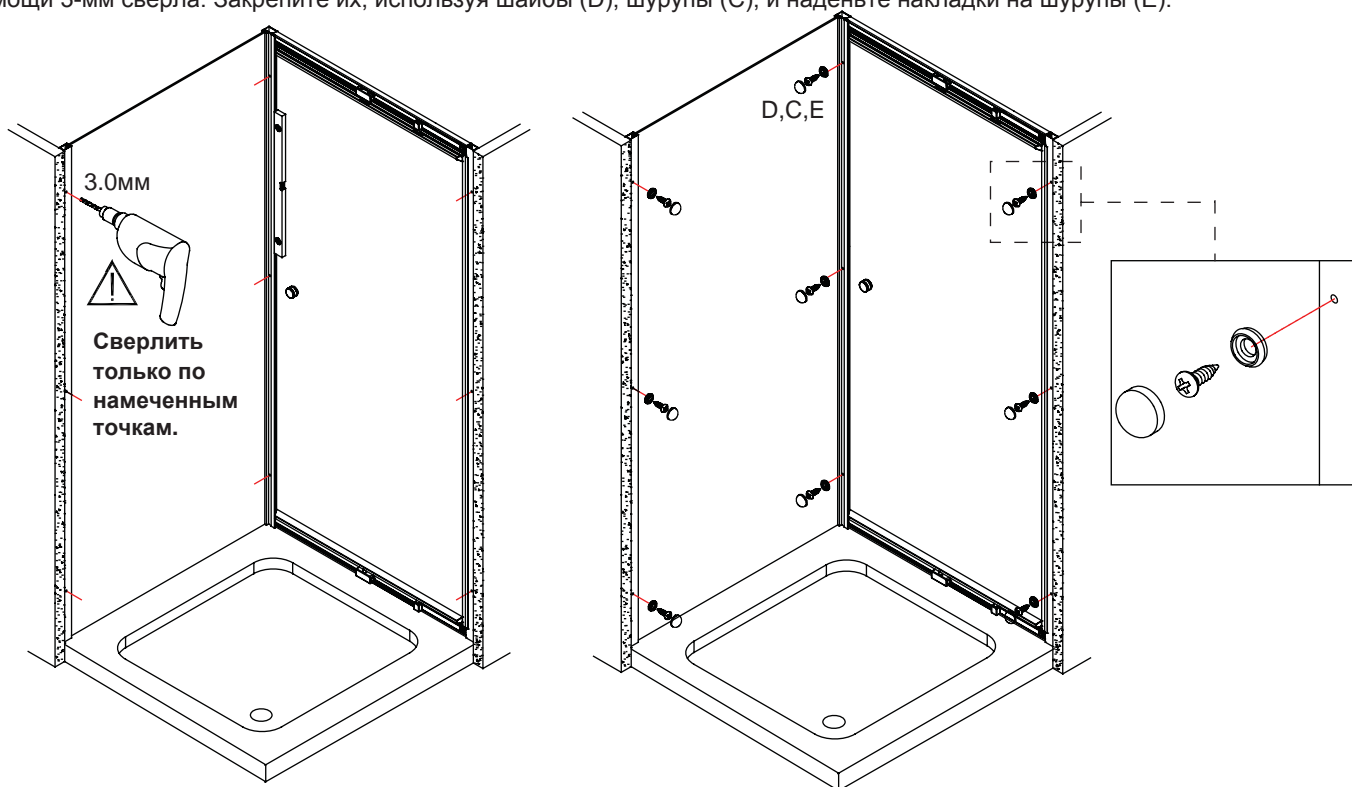
Вставьте дверь в другой стеновой профиль и установите ее свободную сторону на место в душевом поддоне. Поместите угловую стойку, прикрепленную к боковому экрану, на сторону двери. Прикрепите ручку (G) на место. Закройте крышками 3 отверстия (F).



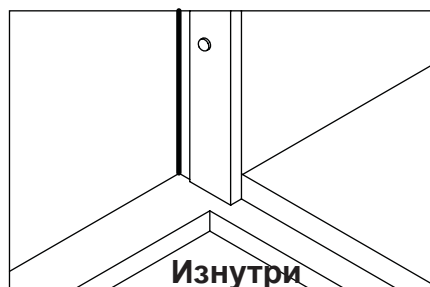
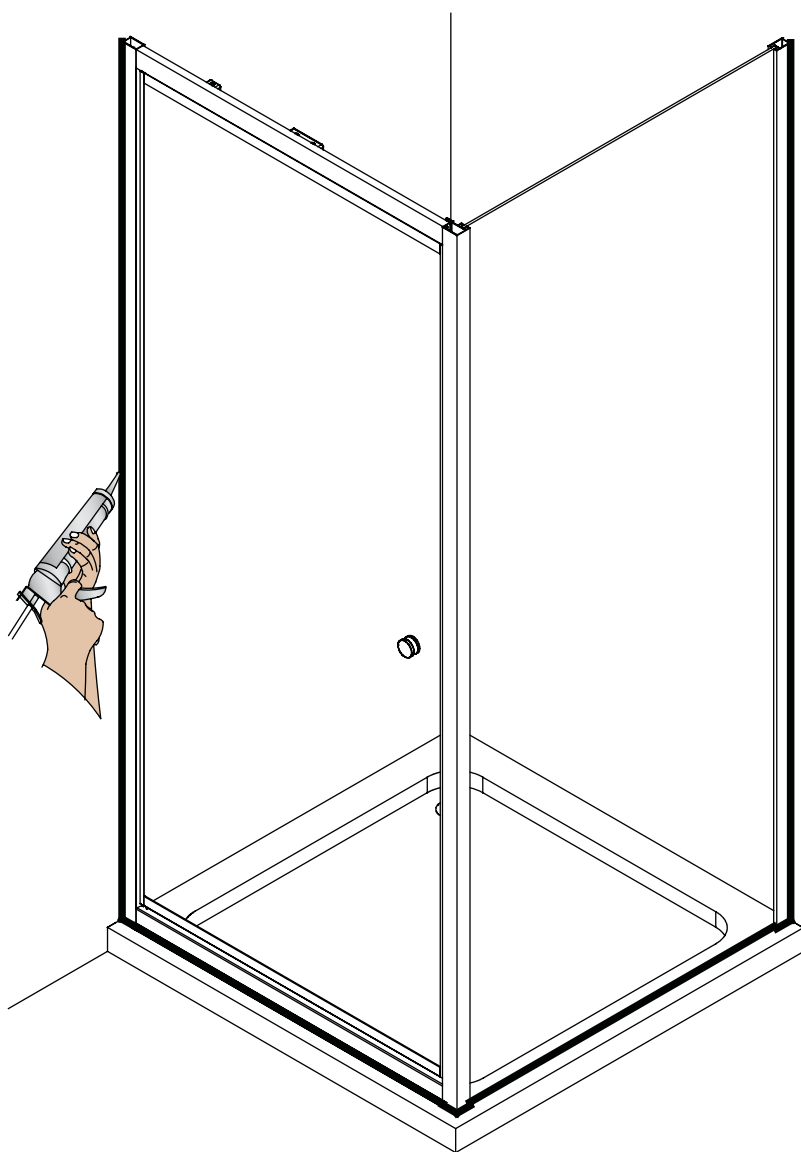
Шаг 4

Когда вы убедитесь, что рамы стеклянного экрана расположены ровно по центру между стеновыми профилями, а также выровнены горизонтально и вертикально, вы можете прикреплять рамы стеклянного экрана к стеновым профилям.

Изнутри просверлите 3 отверстия через раму стеклянного экрана (в отмеченных местах) в стеновых профилях при помощи 3-мм сверла. Закрепите их, используя шайбы (D), шурупы (C), и наденьте накладку на шурупы (E).



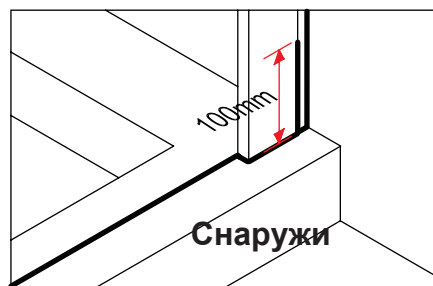
Шаг 5



Герметизация изнутри:

Проведите линию силиконовым герметиком сверху вниз вдоль соединения между стеновыми профилями и плиткой.

Не герметизируйте место соединения ограждения с душевым поддоном изнутри.



Герметизация снаружи:

Проведите линию силиконовым герметиком сверху вниз вдоль соединения между стеновыми профилями и плиткой.

Примечание: Если потребуется, можно также провести линию силиконовым герметиком на 100мм выше соединения, где дверь вставляется в стеновые профили.



simpsons 

Веб-сайт

www.simpsons-enclosures.co.uk

Производитель оставляет за собой право вносить технические изменения без предварительного уведомления.