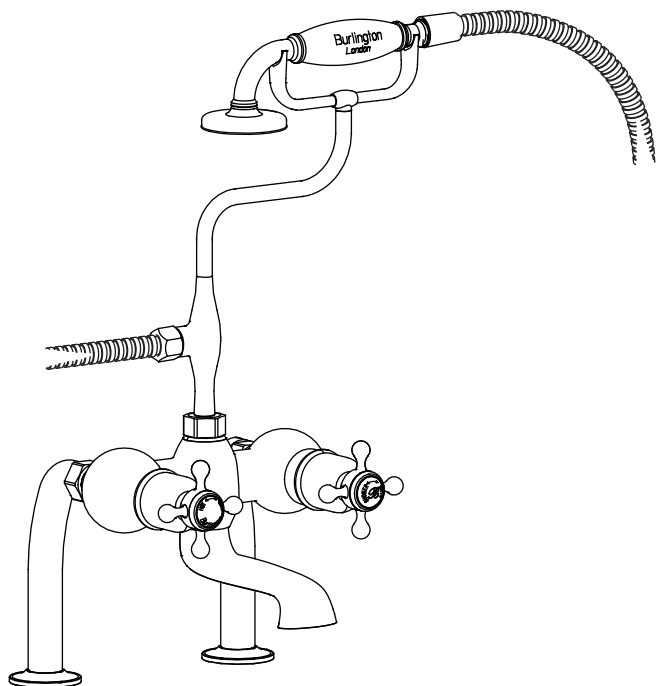
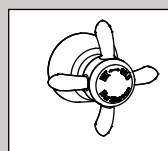


Термостатический смеситель напорный для ванны и душа -T2DB

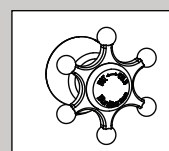


Дополнительные Опции:

При желании можно заменить центральный вентиль термостата. Burlington предлагает 2 варианта вентилей на ваш выбор. В комплект поставки входит вентиль Claremont



Anglesey



Birkenhead

Не входит в комплект поставки

Важно

- Мы рекомендуем установку данного изделия квалифицированным мастером.
- Проверьте изделие сразу при получении. Убедитесь в том, что оно не повреждено и что у вас есть полный комплект всех частей, необходимых для установки и использования.
- Данный термостат является смесителем, а, следовательно, должен иметь подвод горячей и холодной воды при уравновешенном давлении. В противном случае, мы советуем установить регулятор давления воды.
- Перед установкой термостата необходимо тщательно промыть трубопровод от песка, стальных стружек и прочих примесей.
- Перекройте подачу воды перед началом работы.
- Внимательно прочтите данную инструкцию и сохраните её для дальнейшего использования.

Условия для использования термостатического смесителя

Смеситель работает при низком давлении, однако рекомендуется, чтобы труба холодного водоснабжения находилась на расстоянии не менее 2 м от выпуска душевого термостата.

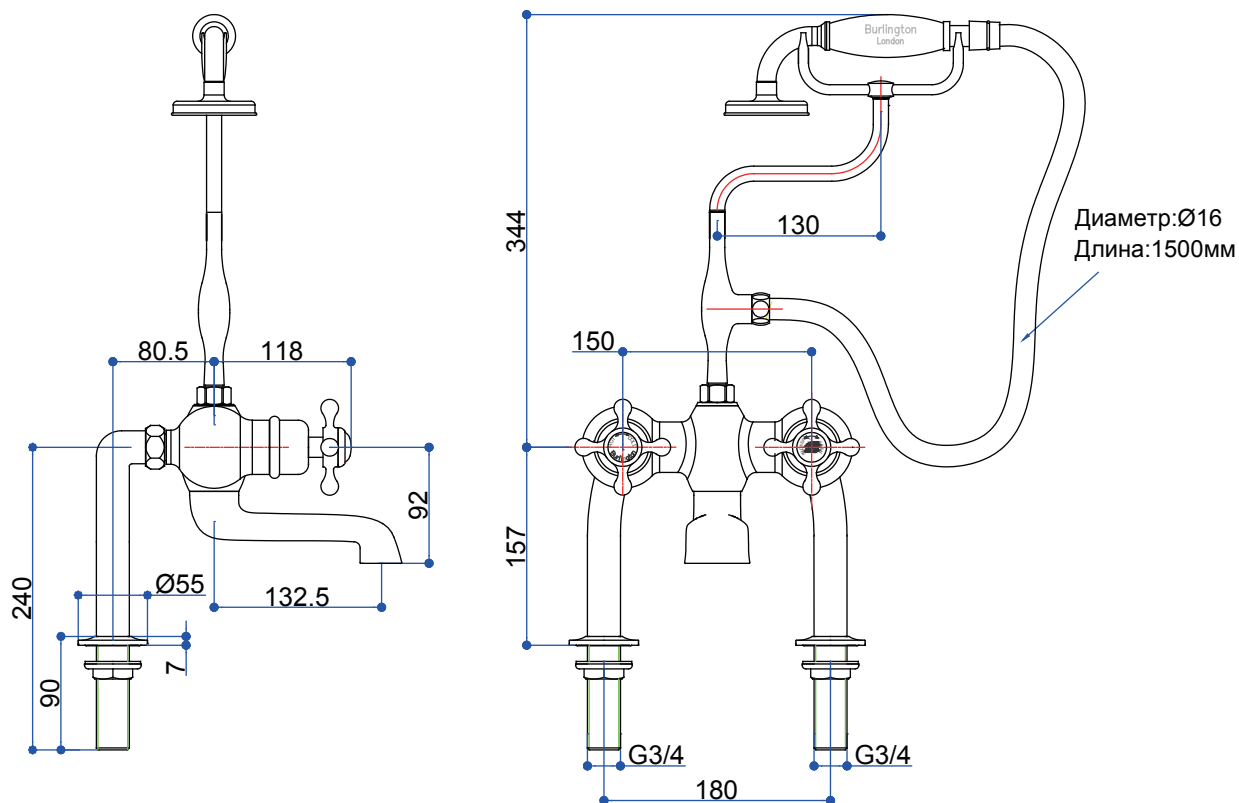
- Данная модель термостатического смесителя подходит для всех типов трубопроводов с низким и высоким давлением. Макс. допустимое давление до 2,5 атмосфер. Если давление в системе выше, то необходимо установить регулятор для понижения давления в системе.
- Термостат поставляется с двумя выпускными отверстиями, к которым подсоединяется картридж регулирования напора воды. Обычно используется с изливом ванны и душем на гибком шланге.
- Для удобного использования необходим отдельный гибкий шланг подачи горячей и холодной воды.
- Если вы собираетесь устанавливать насос, то убедитесь, что он установлен до впускной трубы термостата.

Для надлежащей работы изделия необходимо соблюдать следующие ограничения:

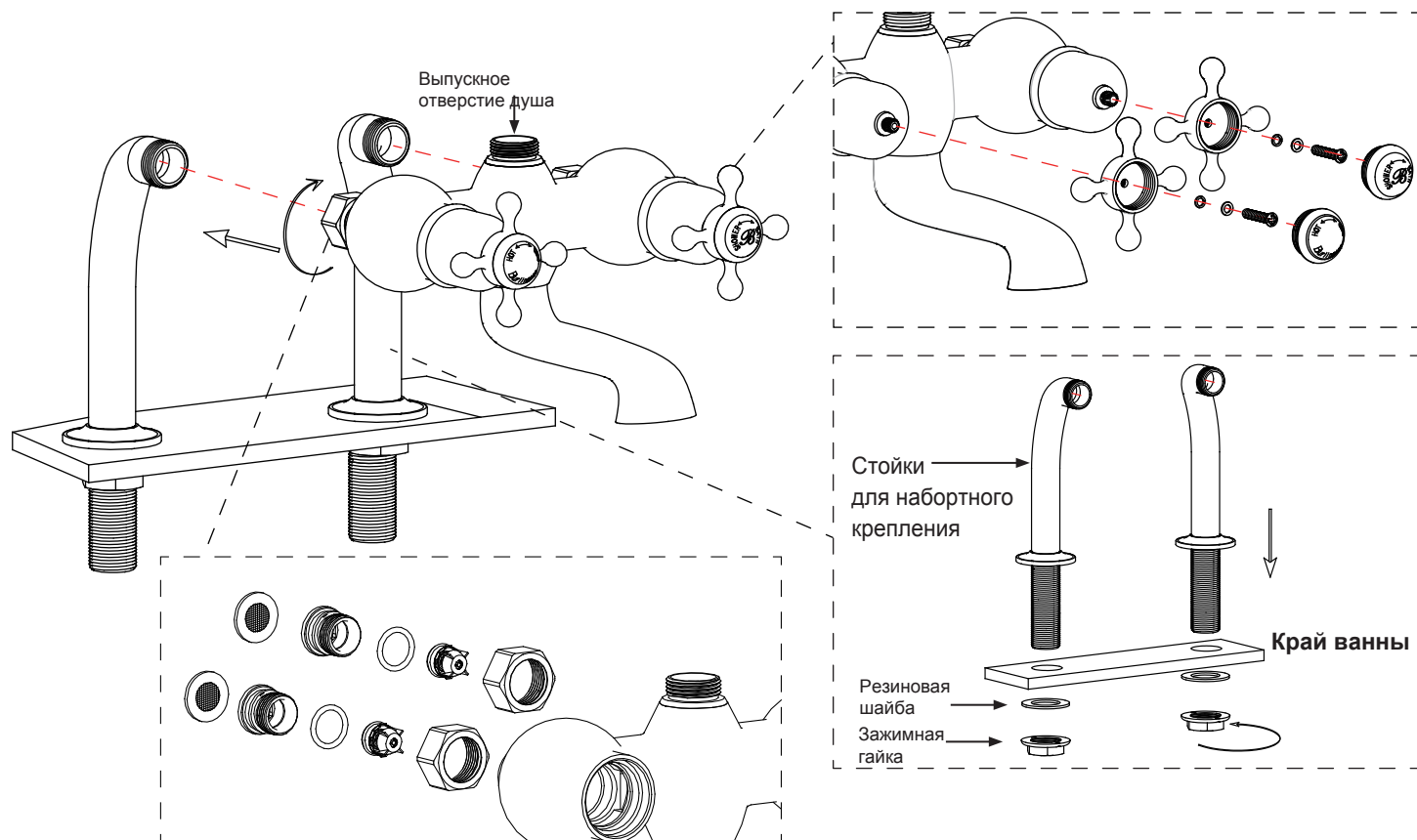
	Низкое давление
Максимальное статическое давление	10 атмосфер
Давление напора гор. и хол. воды,	0,3 - 3 атмосфер
Температура горячей воды	55 - 65 °C
Температура холодной воды	25 °C и ниже

Наиболее подходящей температурой воды для купания детей считается 37-37,5°C. Комфортный максимум температуры воды в смесителе составляет 43°C.

Размеры



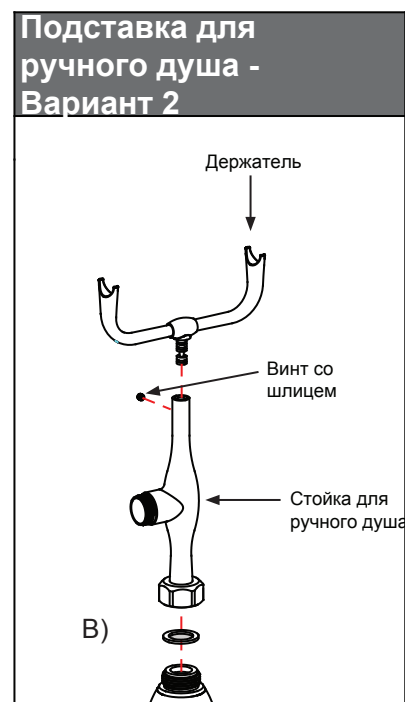
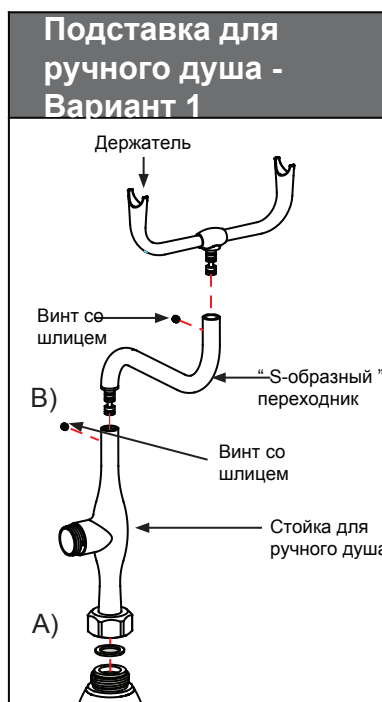
Установка



1. Чтобы установить смеситель для ванн с душем, вначале необходимо установить на ванне стойки для набортного крепления.
 - a: Открутите шайбы и гайки со стоек для набортного крепления.
 - b: Вставьте стойки в два отверстия ванны, убедитесь в том, что расстояние между центрами обеих стоек равно 180мм.
 - c: Затяните резиновую шайбу и гайку с нижней стороны ванны.
 - d: Наденьте зажимную гайку и прикрутите смеситель к стойкам для набортного крепления.
 - e: Подсоедините трубы подвода горячей и холодной воды к стойкам.

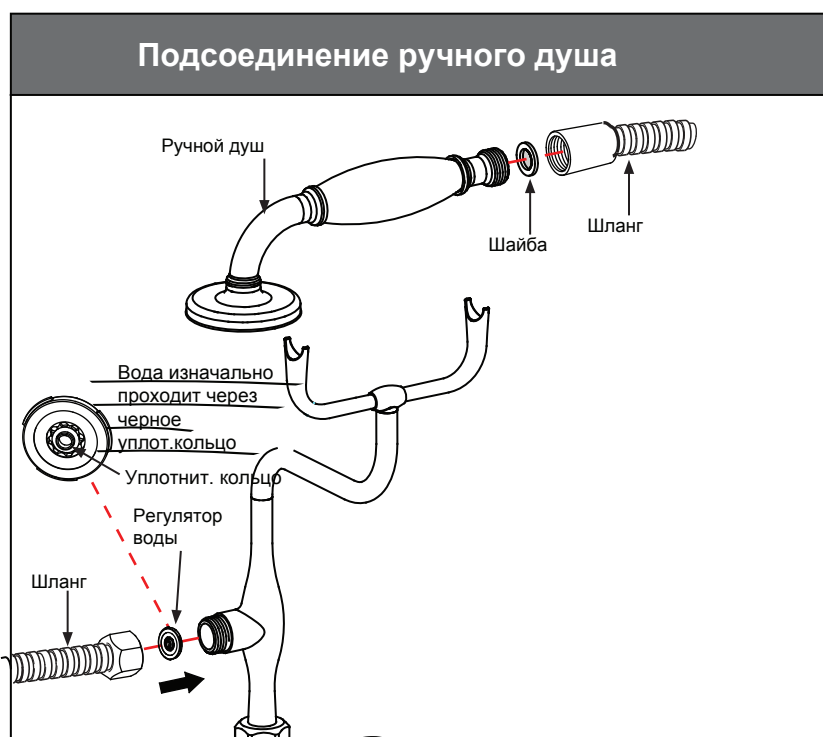
Установка подставки для ручного душа

- A) Вставьте шайбу в концевую гайку стойки для ручного душа и прикрутите ее к корпусу смесителя.
- B) Если вы не планируете устанавливать "S-образную" подставку для ручного душа, просто открутите ее при помощи торцевого ключа (открутите два винта со шлицем).



Установка ручного душа и шланга

- A) Вставьте регулятор воды в конец шланга и соедините его с выпускным отверстием. Туго затяните.
- B) Вставьте шайбу в коническую форсунку шланга, вставьте ручной душ, туго затяните.
- C) Если напор воды из шланга очень слабый, снимите регулятор воды и замените его на шайбу.



Выпрямитель и аэратор (альтернативные варианты)

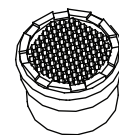
Смеситель поставляется с установленным на фабрике выпрямителем потока воды.

Если давление воды высокое, необходимо заменить выпрямитель на аэратор.

При помощи ключа NEOPERL открутите выпрямитель из носика крана. Установите входящий в комплект аэратор, туго закрутите его. (Если у вас нет ключа Neoperl, вы можете использовать верхнюю часть аэратора/выпрямителя в качестве ключа).



Выпрямитель



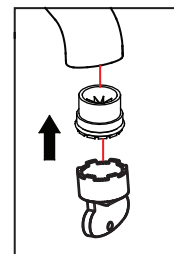
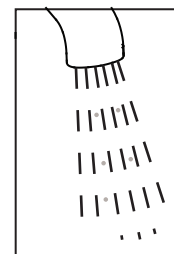
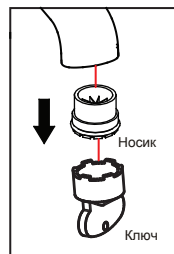
Аэратор

Уход

Перед использованием: открутите фильтр и пропустите воду в течение 5 минут. Прикрутите фильтр обратно.

Периодически:

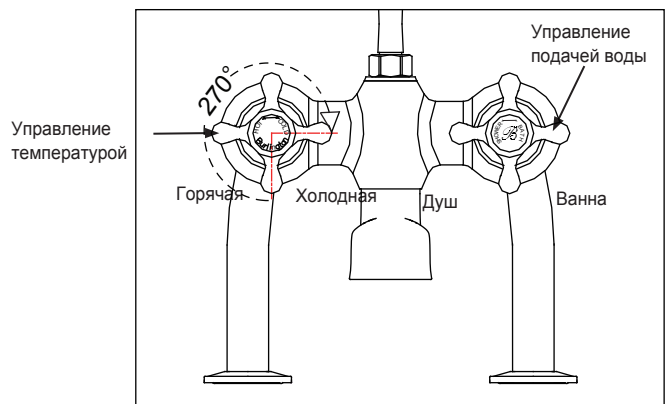
Промойте проточной водой, пока наконечник очистится от всех загрязнений. Установите наконечник на место и туго прикрутите его ключом.



Функционирование

1. Поверните ручку управления подачей воды для уменьшения/увеличения напора или включения/выключения подачи воды.
2. Поверните ручку управления температурой для уменьшения/увеличения температуры воды.
3. Регулятор температуры воды установлен на отключение при достижении 42°C.

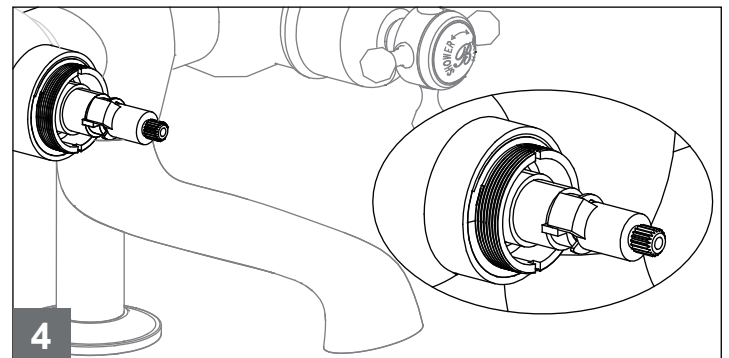
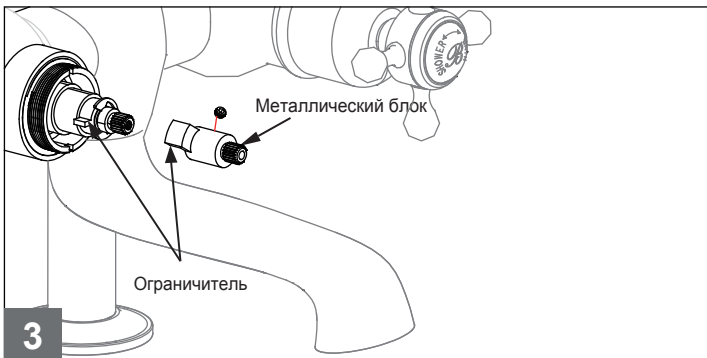
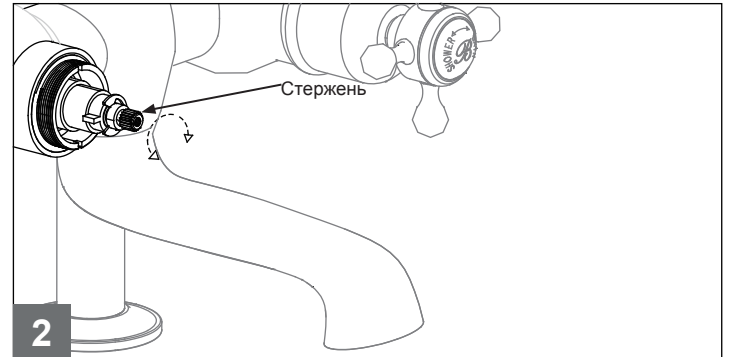
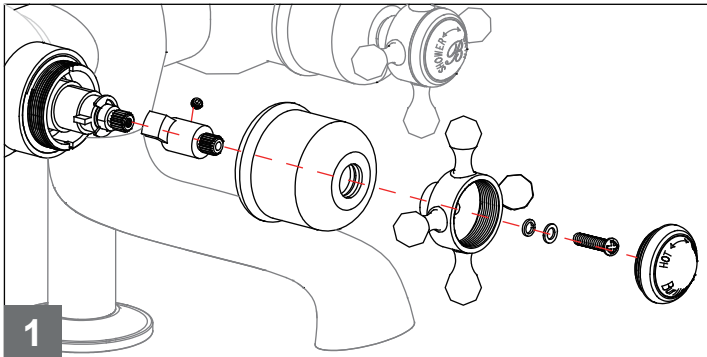
Если, однако, по какой-то причине настройка была нарушена, просьба обратиться к разделу "Установка температуры".



Установка температуры

Ручки управления температурой воды устанавливаются на заводе и поэтому не требуют дополнительной регулировки.

Однако если по какой-либо причине ручки и/или картридж не установлены, необходимо следовать следующим инструкциям:

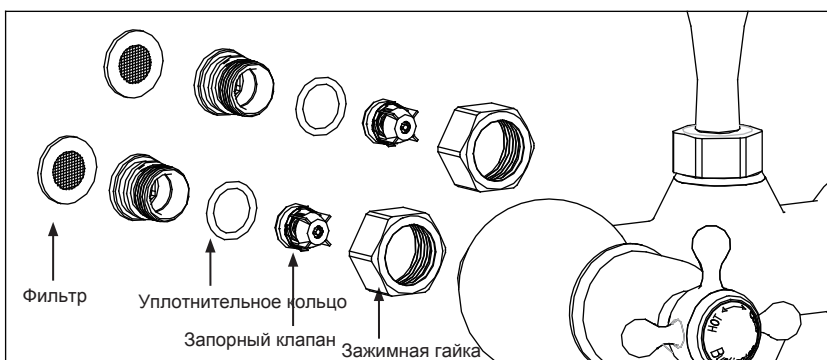


- 1) Снимите ручку контроля температуры и металлический блок (см. рис. 1).
- 2) Поворачивайте показавшийся термостатический стержень (по часовой стрелке - холоднее, против часовой - горячее), пока температура воды для душа не достигнет желаемого максимума. Предустановленная максимальная температура "по умолчанию" 42°C (см. рис. 2).
- 3) Не поворачивая стержень, установите металлический блок так, чтобы ограничитель зафиксировался сверху справа от ограничителя пластикового блока. (см. рис.3).
- 4) Закрутите ручку управления температурой.

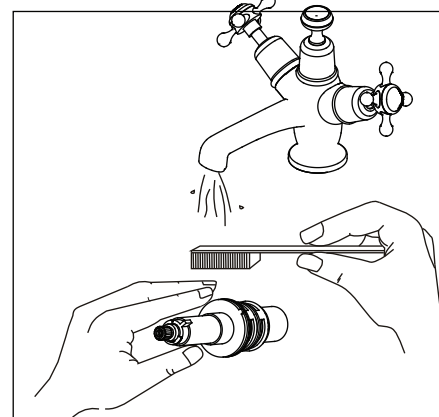
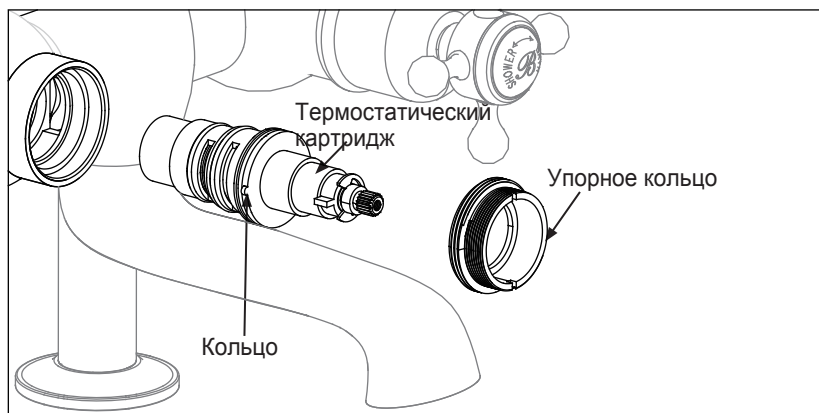
Уход за термостатическим картриджем

* После длительного использования термостата на запорном клапане или на картридже термостата образуется налет, который нарушает подачу воды и влияет на чувствительность системы автоматического регулирования температуры воды. Снимите термостатический картридж и промойте его.

* Уход за фильтром и запорным клапаном



- А) Перекройте подачу горячей и холодной воды. Отсоедините смеситель от труб водоснабжения.
- В) Снимите смеситель со стоек.
- С) Достаньте фильтр и запорный клапан.
- Д) Промойте фильтр и запорный клапан проточной водой, просушите и слегка смажьте прокладки (используйте только силиконовую смазку).
- Е) Соберите все детали снова, по порядку.



Встроенные термостатические картриджи работают бесперебойно, а в случае неисправности, их сервисное обслуживание просто.

- A) Снимите упорное кольцо картриджа.
- B) Достаньте термостатический картридж.
- C) Промойте картридж проточной водой, просушите и слегка смажьте прокладки (используйте только силиконовую смазку).
- D) Установите картридж в исходное положение (кольцо картриджа должно находиться в прорези), закрутите упорное кольцо.

Предэксплуатационная и ежегодная проверка

При установке термостатического смесителя необходимо соблюдать сантехнические нормы. Проверка смесителя, соответствующего британскому стандарту (TMV2), должна проводиться ежегодно, во избежание превышения допустимого температурного максимума.

1. Подготовьте калиброванный термометр.
2. Настройте температуру воды на максимум.
3. Через 5 секунд измерьте температуру воды на выпуске.
 - Температура воды в душевом смесителе не должна быть выше 42°C.
 - Температура воды в смесителе для ванны не должна быть выше 46°C

Примечание:

Максимально допустимая температура воды для ванны 46°C. При этом учитываются температурные потери, свойственные металлическим ваннам. Такая температура не является безопасной для купания взрослых и детей. Рекомендуемая температура для купания детей составляет 37- 37.5°C. Безопасный максимум температуры воды на выходе из смесителя не должен превышать 43°C. В ПРОТИВНОМ СЛУЧАЕ, необходимо отрегулировать температуру воды, как указано в разделе "Установка температуры".

4. Перекройте подачу холодной воды из трубы. Проведите контрольный пуск воды, и проверьте, не отличается ли температура воды от изначально установленного максимума.
5. Вновь откройте подачу холодной воды, проверьте температуру вытекающей воды еще раз. При отсутствии каких-либо изменений, смеситель работает исправно, сервисное обслуживание не требуется.

Выявление и устранение неисправностей

Температура воды не соответствует параметрам заводской установки.

Причина: Термостат не был установлен надлежащим образом.

Решение: Отрегулируйте термостат, обратитесь в раздел "Установка температуры".

Причина: Температура горячей воды слишком низкая.

Решение: Отрегулируйте водонагреватель, повысьте температуру горячей воды до 65 C.

2. Перекрестный поток. При закрытом клапане холодная вода попадает в трубу горячей воды или наоборот.

Причина: Загрязнение или протекание запорного клапана.

Решение: Прочистите запорный клапан или, при необходимости, замените его.

3. Очень слабый напор/ вода не поступает из смесителя.

Причина: Неотрегулированное давление подачи.

Решение: Проверьте подачу холодной и горячей воды. При установленном насосе проверьте правильность его функционирования (если подача холодной или горячей воды нарушена, клапан перекрывается).

4. При первичной установке вода недостаточно горячая.

Причина: Неправильно установленный температурный максимум.

Решение: Настройте температурный максимум, как указано в разделе "Установка температуры".

Уход

Не рекомендуется использовать какие-либо бытовые чистящие средства. Мыть рекомендуется только мыльной водой, споласкивать чистой водой и вытирать мягкой тканью.