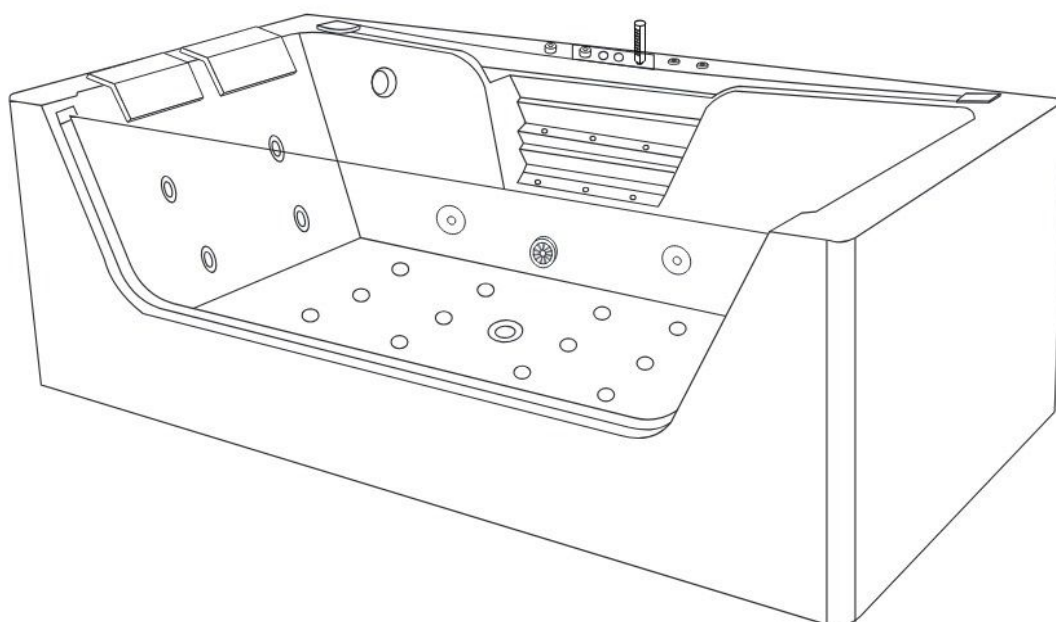



Cerutti

Гидромассажная ванна



C-478A

1200x1700x580 mm

Работы по установке, монтажу, пуско-наладке рекомендуется производить силами квалифицированных специалистов сервисного центра. В случае самостоятельного проведения вышеперечисленных работ, производитель/продавец не несет ответственность за неисправности, возникшие в результате неверных действий.

Требования безопасности при использовании гидромассажных ванн:

1. Не допускается использование ванной детьми без присмотра взрослых
2. Запрещается пользование ванной людьми с ограниченными физическими и умственными способностями без наблюдения человека, ответственного за их безопасность.
3. Во избежание падения, запрещается вставать на борт ванны
4. Не разрешается пользоваться острыми и металлическими предметами внутри ванны с гидромассажем, которые могут повредить акриловую поверхность
5. Не запускайте функции гидромассажной ванны, пока она не будет заполнена водой
6. Не используйте внутри ванны электрические устройства, такие как фен, машинка для стрижки, радиоприемники и др.
7. Допускается использование одного УЗО на гидромассажную ванну, стиральную машину и прочее оборудование, но не допускается их одновременное использование.
8. При монтаже необходимо использовать проводку с заземлением
9. Длительный контакт с горячей водой может вызвать ПЕРЕГРЕВ. Температура воды в гидромассажной ванне никогда не должна быть более 39,5°C.
10. Установка ванны без рамы не допускается. Ванна должна опираться на все точки опор, для исключения неравномерного распределения нагрузки, что может привести к появлению микротрещин.
11. **ВНИМАНИЕ!** Перемещать ванну разрешается только за раму (не перемещать, держа за бортики ванны!!!)

Требования к транспортировке ванны

Ванну необходимо транспортировать только в горизонтальном положении и закрепленной таким образом, чтобы исключить возможность смещения.

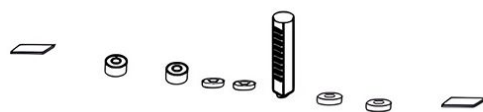
При транспортировке в холодное время года, перед установкой, ванну необходимо выдержать при комнатной температуре не менее 1-2 часов.

Хранить изделие при температуре +18...+25°C и влажности воздуха не выше 85%. При длительном хранении необходимо нарушить герметичность упаковки.

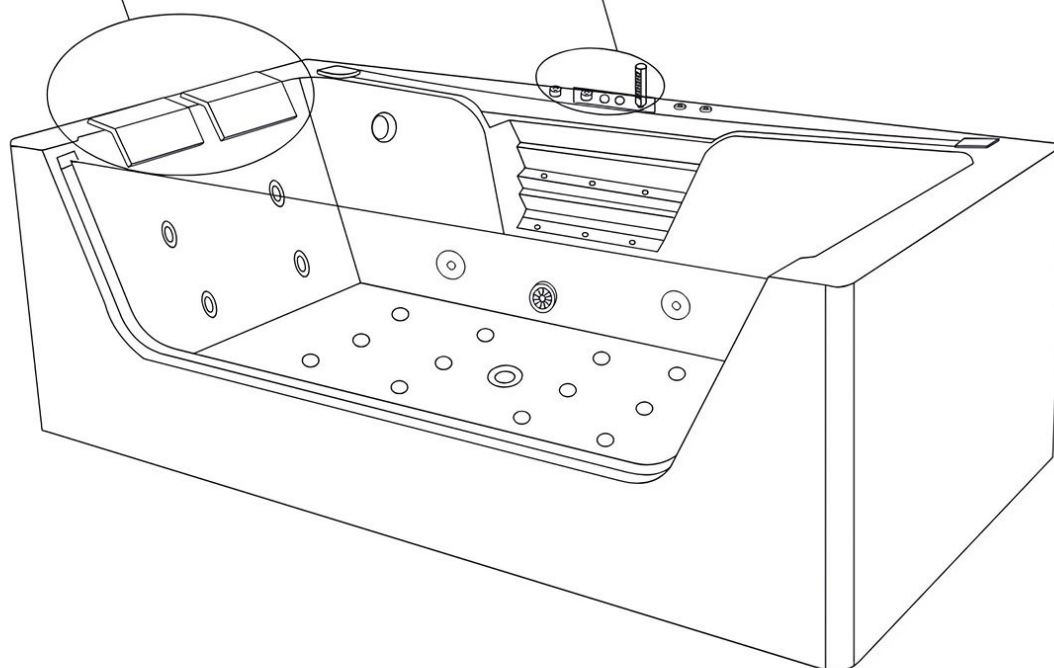
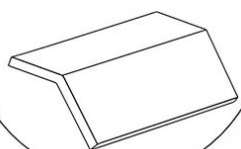
Предприятие-изготовитель не несет ответственности за повреждения ванны при её транспортировке от места продажи до места установки. При несоблюдении условий хранения и транспортировки претензии производителем не принимаются.

Описание функционала

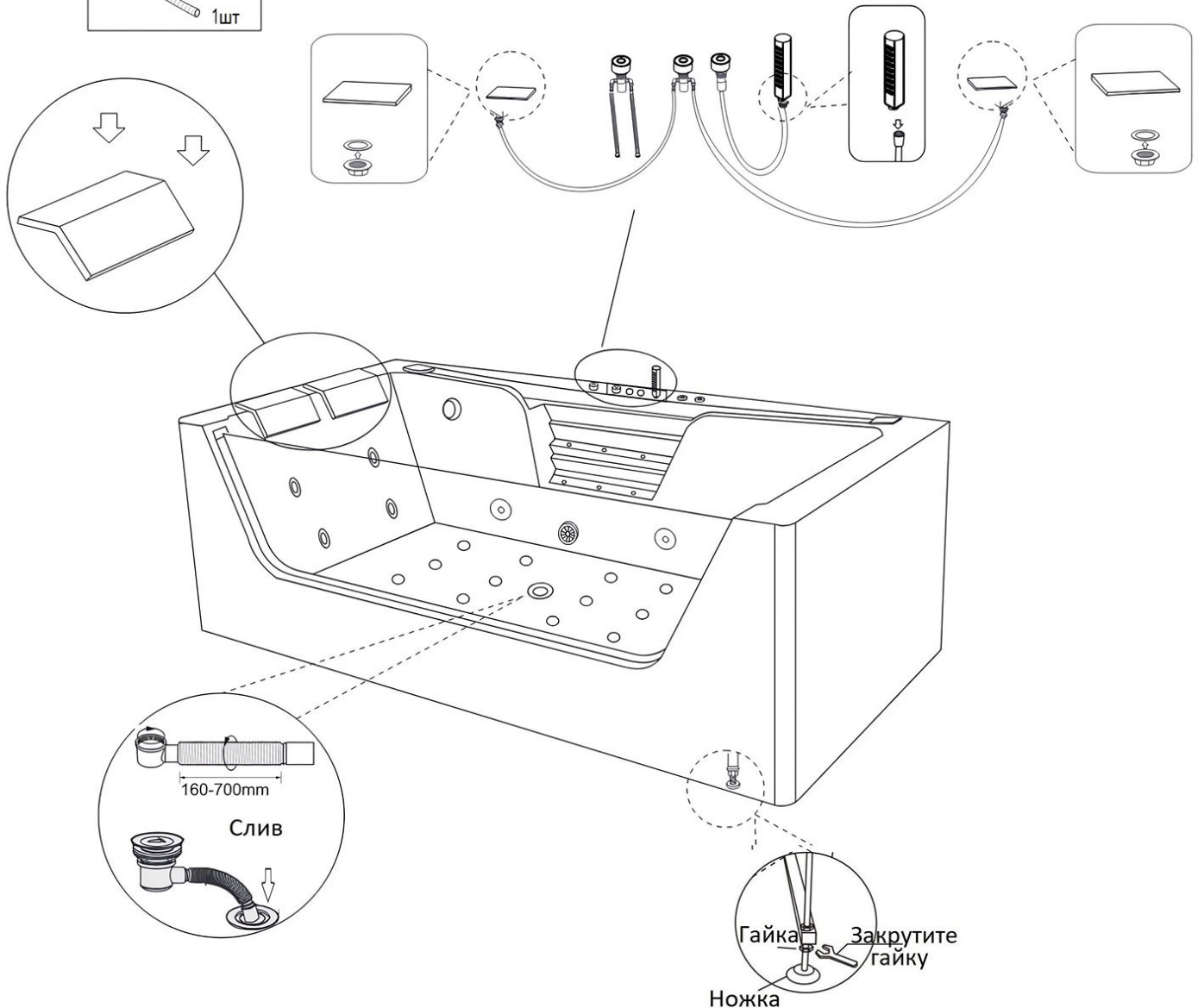
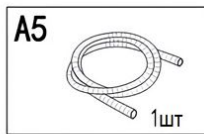
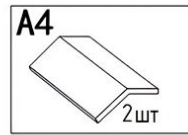
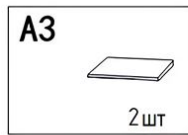
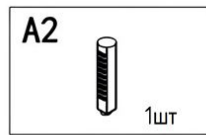
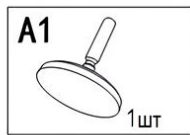
**Ручной душ
Смеситель**



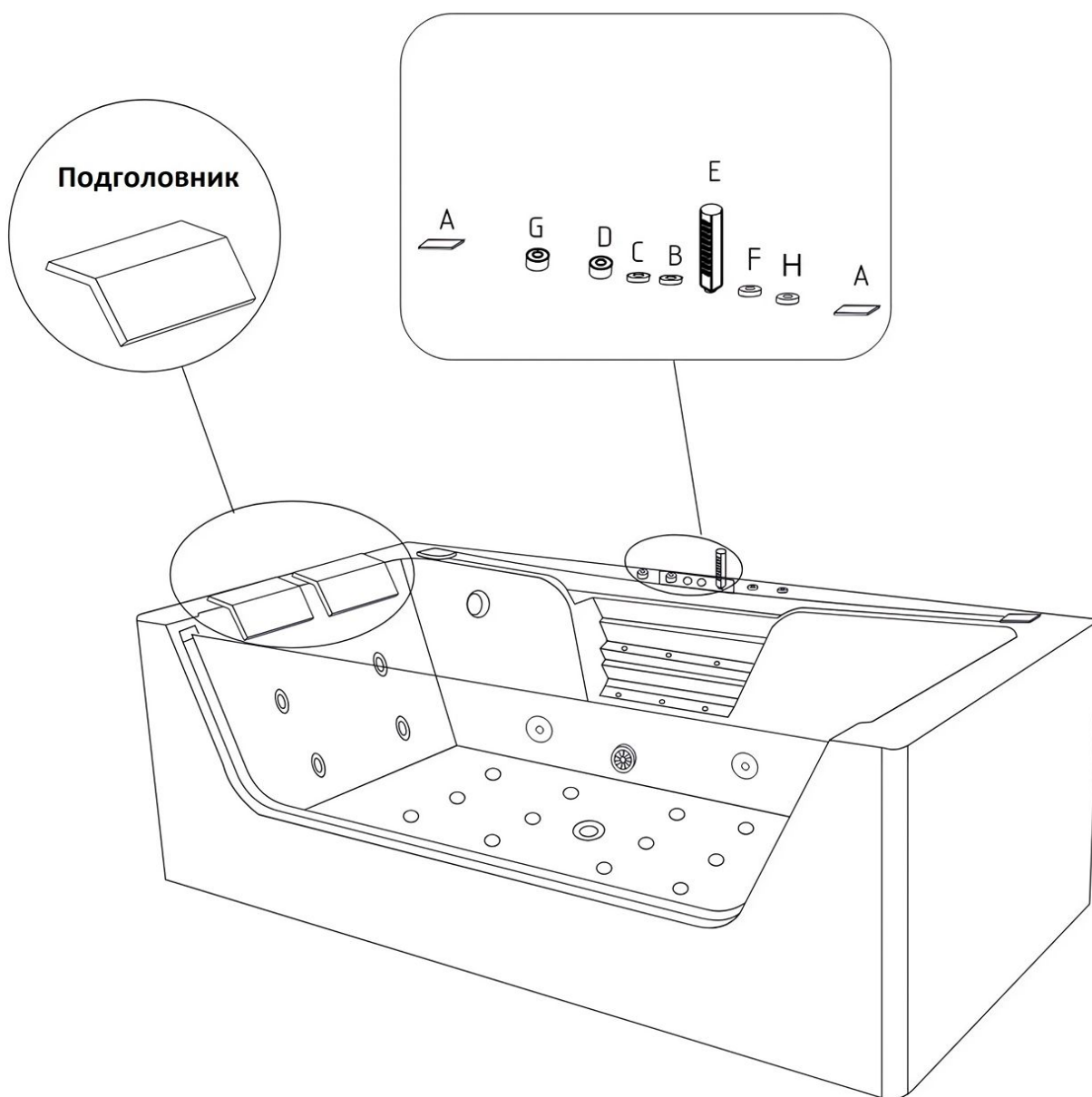
Подголовник



Установка Аксессуаров



Описание режимов



- В - регулировка холодной воды
- С - регулировка горячей воды
- Д — переключение режимов подачи воды через излив А или ручную душевую лейку Е
- Г — регулировка напора воды
- Н— включение аэромассажа
- F — включение гидромассажа

Уход за поверхностью

Категорически неприемлемы воздействия на поверхность изделия следующих средств:

- абразивных (царапающих) средств;
- средств с высоким содержанием этилового спирта;
- средств, содержащих ацетон, химические очищающие средства, разбавители для красок, бензин, сосновый скипидар и т. п.;
- растворителей и очищающих средств, относящихся к химическим классам кетонов, сложных эфиров и ароматических растворителей;
- концентрированных кислот (как минеральных — серная, азотная и хромовые кислоты и др., так и органических);
- разбавленных фтористоводородных и цианистоводородных кислот;
- галогеносодержащих углеводородов;
- хлорированных углеводородов (дихлорэтан, хлороформ);
- альдегидов;
- бензола, трихлорэтилена;
- спиртов (метилловый, бутиловый, этиловый, пропиловый).

Допустимо воздействие на поверхность изделия следующих средств:

- 2%-ого водного раствора этилового спирта;
- слабых (до 2%) кислотных, щелочных или нейтральных чистящих водных растворов.