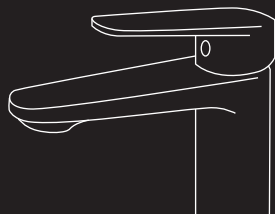




CEZARES®

П Р И Р О Д А Ч И С Т О Т Ы



**ИНСТРУКЦИЯ
ПО УСТАНОВКЕ СМЕСИТЕЛЯ
ДЛЯ РАКОВИНЫ**

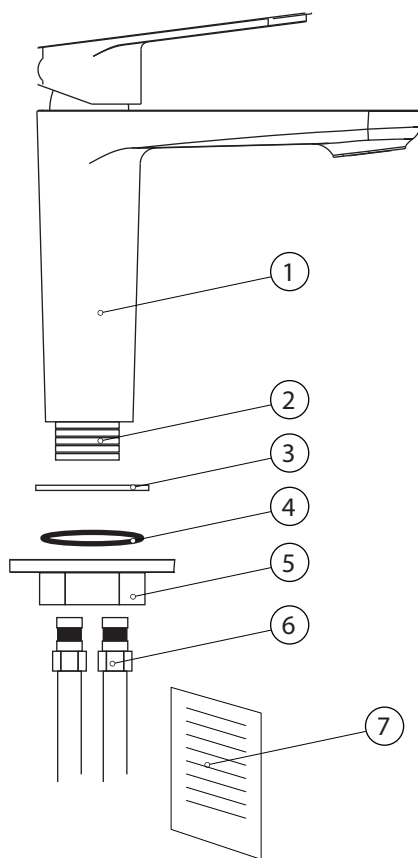


Комплектность:

№	название	кол. шт
1.	Корпус смесителя	1
2.	Трубка крепления	1
3.	Кольцо	1
4.	Резиновая прокладка	1
5.	Гайка	1
6.	Гибкий шланг	2
7.	Инструкция	1

Наша компания постоянно обновляет и совершенствует дизайн своей продукции. Возможны изменения в комплектации изделия без предварительного уведомления, которые не влияют на его функциональность

Схематичные изображения только для справки, реальный внешний вид продукции может отличаться от изображений в данной инструкции.



Общие сведения:

Монтаж изделия осуществляется после окончания косметического ремонта.

Перед установкой изделия проверьте состояние и чистоту всех труб системы.

Убедитесь, что все выводы для подключения смесителя подходящего диаметра, размера и имеют идентичную резьбу.

После установки проверьте надёжность соединения всех труб, чтобы выявить возможные протечки поочерёдно включайте горячую и холодную воду.

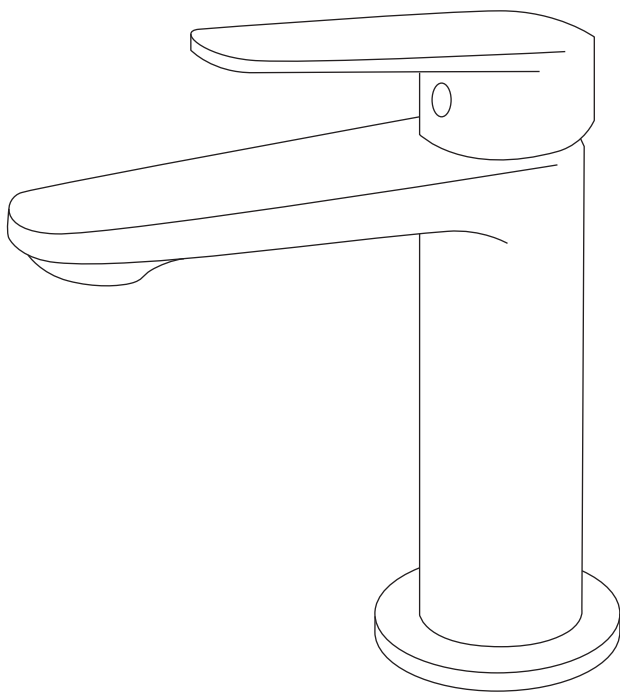
Убедитесь, что изделие исправно.

Сохраните инструкцию до окончания сборки изделия.



Этапы установки:

1. Перед установкой отключить систему водоснабжения.
2. Прикрутите трубку крепления к корпусу смесителя
3. Установите кольцо и резиновую прокладку.
Вставьте смеситель в отверстие раковины или биде.
Закрепите смеситель гайкой на раковине или биде.
4. Подсоедините гибкие шланги к трубам подачи горячей и холодной воды
5. Включить систему водоснабжения, откройте ручку смесителя,
и убедитесь в его работоспособности и отсутствие протечек





Использование и уход:

1. Рекомендовано эксплуатировать при давлении 0,3 мПа, для холодной воды 15°C, горячей воды 65°C.
2. Не размещайте на изделии посторонние предметы
3. Не забывайте перекрывать подачу воды после использования
4. Для ухода за изделием разрешается использовать очищающие средства для удаления грязи и налёта с поверхности: жидкое очищающее средство умеренного воздействия, бесцветные средства для чистки стекол, жидкость для полировки, не оказывающая абразивного действия.

Не оставляйте надолго моющее средство на поверхности изделия, после применения тщательно промывайте водой.

При уходе за изделием ЗАПРЕЩАЕТСЯ использовать абразивные вещества и материалы, а также химические вещества, содержащие высокий процент кислот и щелочи.

5. Во избежание поломки изделия необходимо исключить возможность замерзания воды.
6. Перед тем как принять душ или мыть руки, сначала включите холодную воду и затем постепенно горячую воду
7. Для правильной и качественной установки настоятельно рекомендуем воспользоваться услугами квалифицированных специалистов.