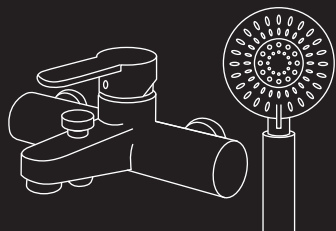




CEZARES®

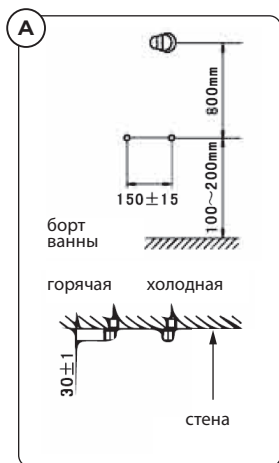
П Р И Р О Д А Ч И С Т О Т Ы



**УСТАНОВКА СМЕСИТЕЛЯ
ДЛЯ ВАННЫ И ДУША**



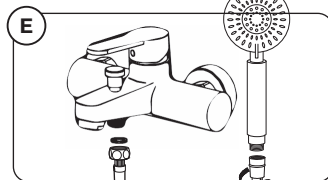
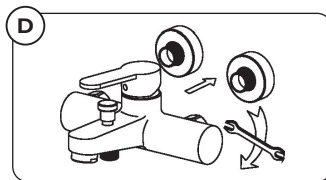
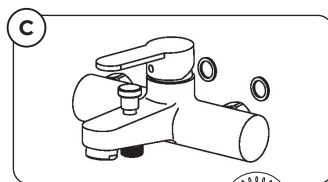
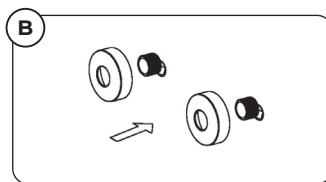
Установка смесителя для ванны и душа:



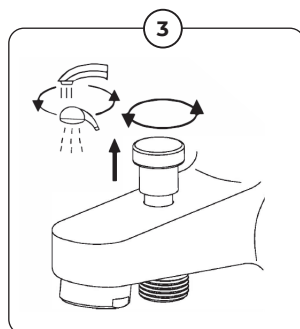
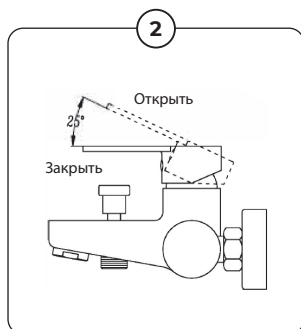
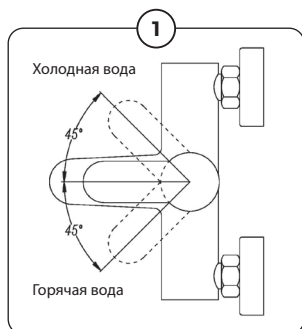
1. Трубы с горячей и холодной водой должны располагаться на расстоянии 150 мм друг от друга по центрам. Рекомендуемая высота от борта ванны до места подключения смесителя 100-200 мм (рис. А).

2. Для подключения смесителя установите эксцентриковые переходники таким образом, чтобы смеситель стоял ровно, без перекосов. Установите декоративные экраны и смеситель (рис. В,С,Д)

3. Подключите шланг ручного душа к смесителю. Присоедините лейку ручного душа к шлангу (рис. Е).

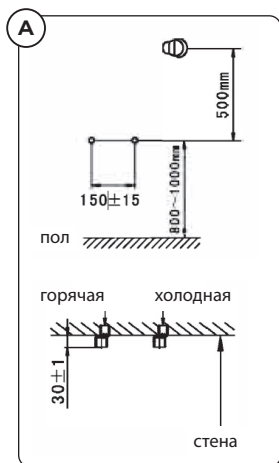


Регулировка температуры и расхода воды:





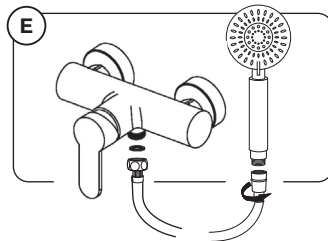
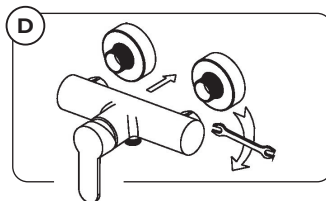
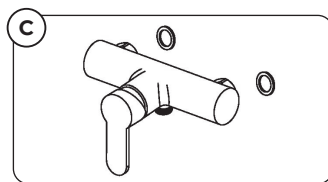
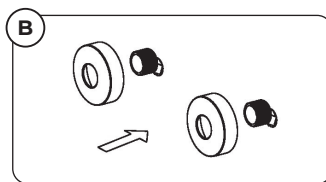
Установка смесителя для душа:



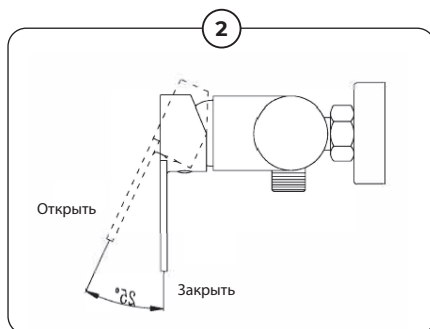
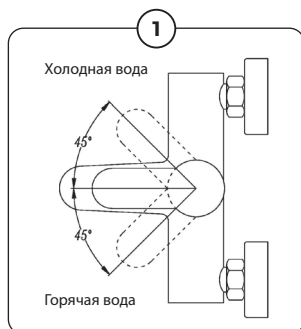
1. Трубы с горячей и холодной водой должны располагаться на расстоянии 150 мм друг от друга по центрам. Рекомендуемая высота от пола до места подключения смесителя 800 - 1 000 мм (рис. А).

2. Для подключения смесителя установите эксцентриковые переходники таким образом, чтобы смеситель стоял ровно, без перекосов. Установите декоративные экраны и смеситель (рис. В,С,Д)

3. Подключите шланг ручного душа к смесителю. Присоедините лейку ручного душа к шлангу (рис. Е).



Регулировка температуры и расхода воды:





www.iberis-group.ru