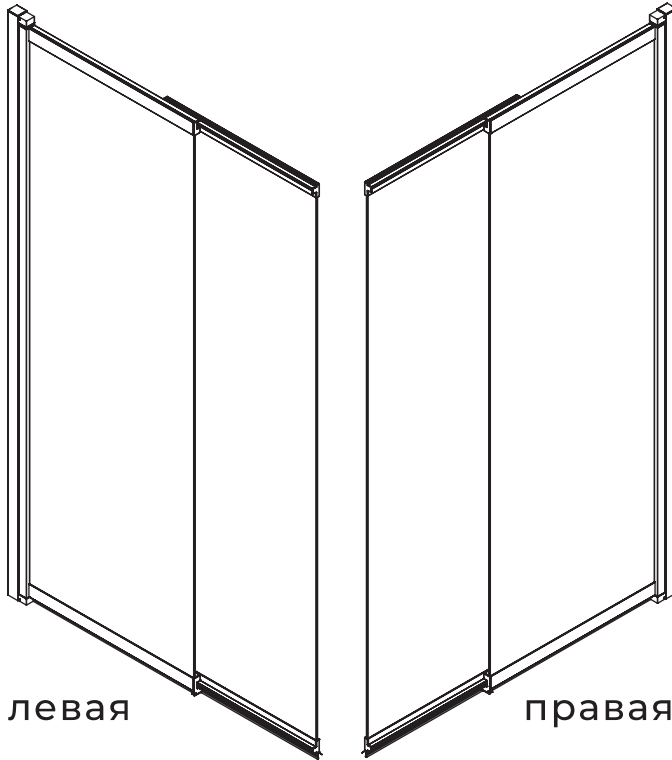


**CEZARES**®

ПРИРОДА ЧИСТОТЫ



**Инструкция по установке
душевой двери
SLIDER-VF-11**



ОБЩАЯ ИНФОРМАЦИЯ

После получения проверьте изделие на наличие повреждений или недостающих деталей!

Избегайте ударов и ударных нагрузок на стеклянные элементы.

Внимание: Повторная переработка закаленного стекла невозможна..

РЕКОМЕНДАЦИИ ПО УСТАНОВКЕ

Перед началом монтажа подробно ознакомьтесь с инструкцией.

Для установки душевого ограждения требуется два человека.

Перед монтажом снимите защитную плёнку с профилей.

Душевое ограждение устанавливается на поддон или специально подготовленное место в полу.

При сверлении стен будьте внимательны, чтобы не повредить трубы или электрические кабели.

По завершении установки обязательно обработайте стыки душевого ограждения силиконом, как показано в инструкции по установке.

РЕКОМЕНДАЦИИ ПО УХОДУ

После принятия душа сгоните воду резиновым скребком со стеклянных дверей.

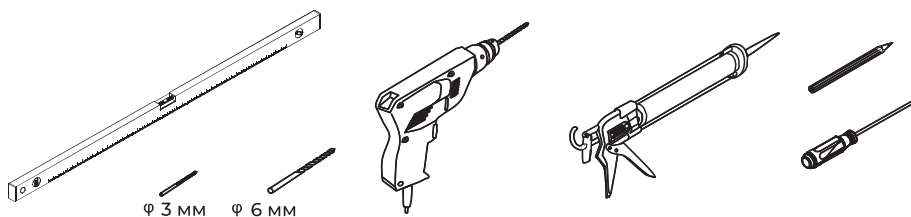
После чистки сполосните ограждение чистой водой и вытрите поверхности, чтобы предотвратить образование налета. Для более тщательной очистки применяйте мягкую губку и щадящее жидкое чистящее средство, или специальное средство для чистки душевых ограждений, имеющееся в продаже.

В регионах с жёсткой водой необходимо регулярно удалять солевые отложения.

При осуществлении водных процедур или мытья душевого ограждения стоит избегать попадания сильной струи воды на стенки конструкции и места наименьшей герметизации.

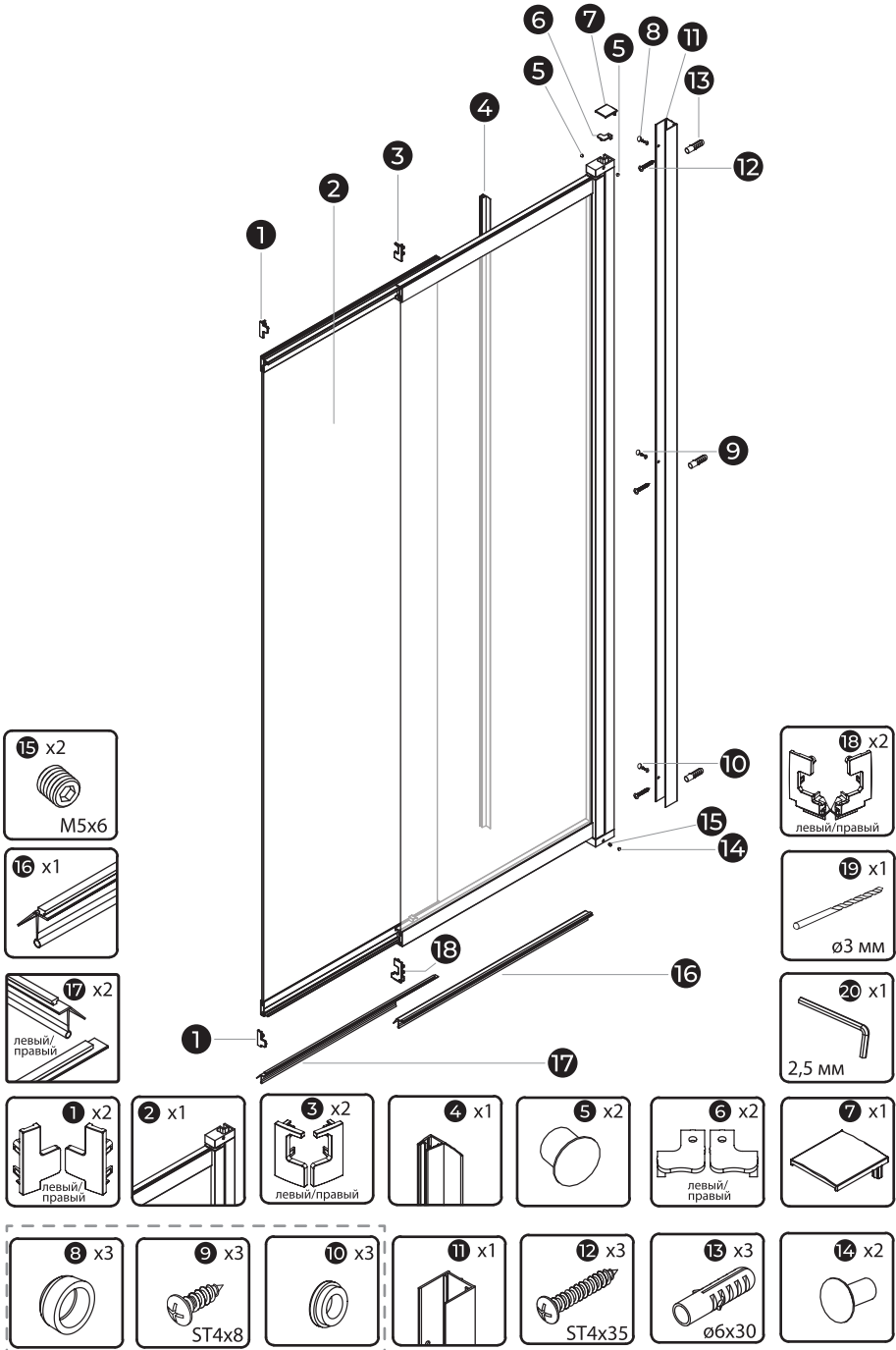
Нельзя использовать средства содержащие хлор, кислоту, абразивы, ацетон, спирт и растворители.

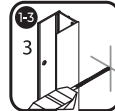
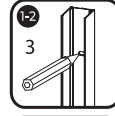
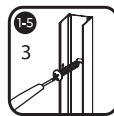
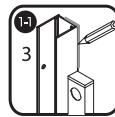
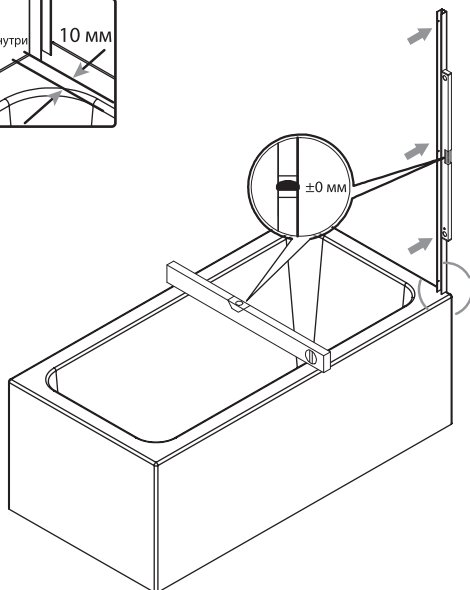
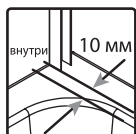
НЕОБХОДИМЫЕ ИНСТРУМЕНТЫ



Это изделие тяжёлое и требуются два человека для установки







ø6 мм



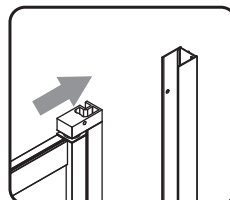
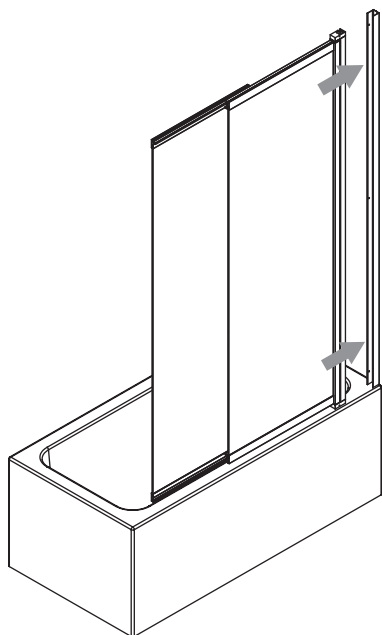
15 x3

ø6x30



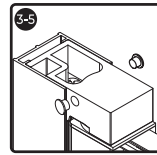
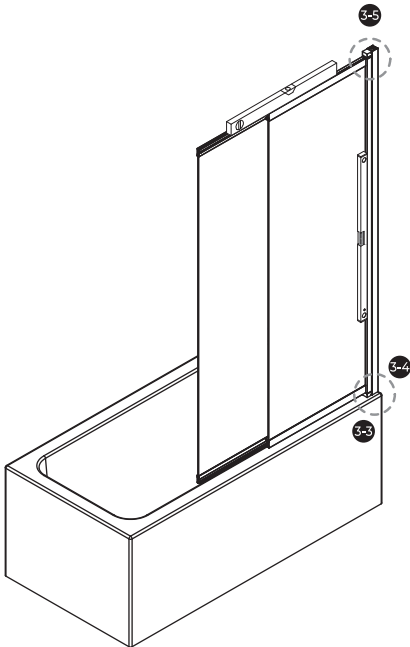
12 x3

ST4x35

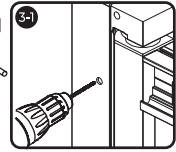


Это изделие тяжёлое и требуются два человека для установки



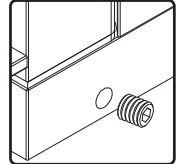
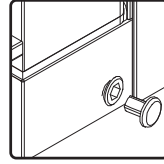
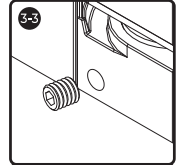
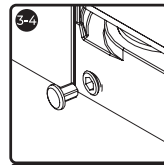
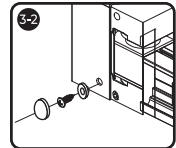


19 x1
Ø3 MM



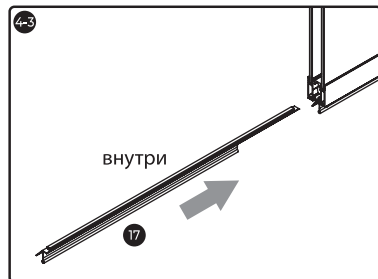
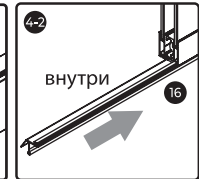
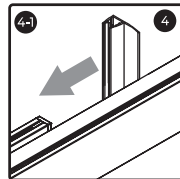
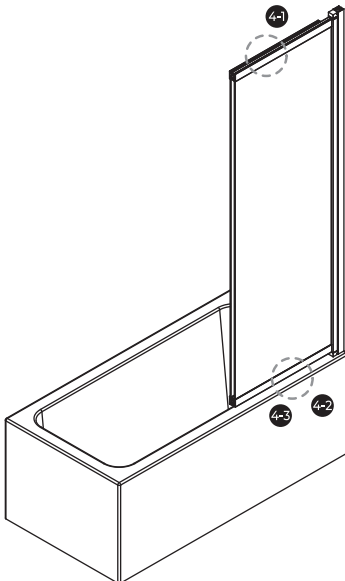
5 x2

9 x3
ST4x8



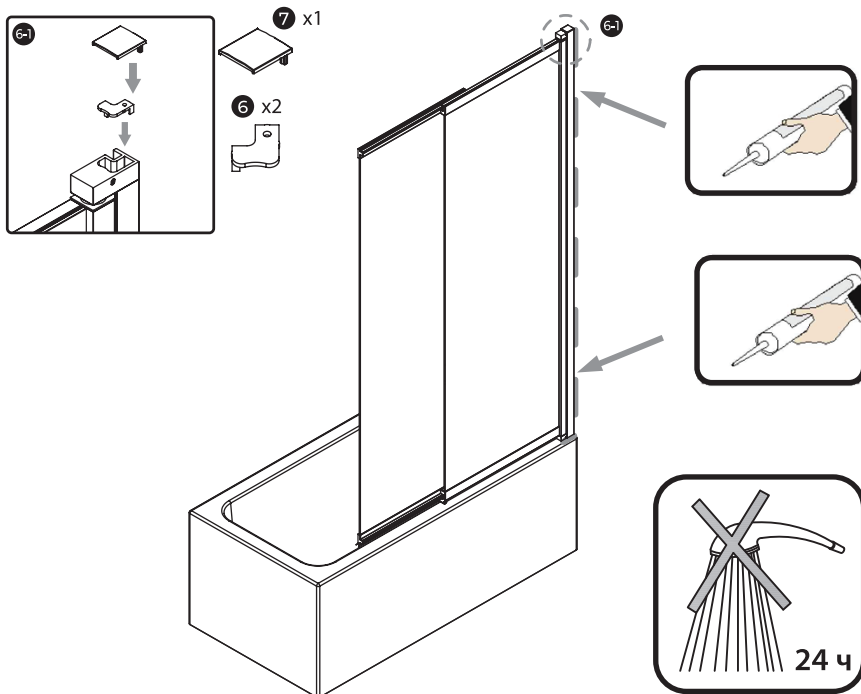
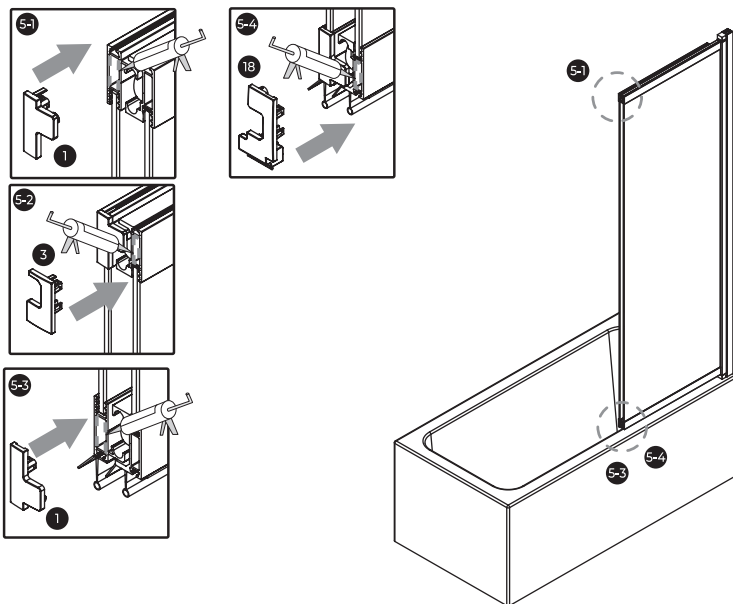
14 x2

15 x2
M5x6



Это изделие тяжёлое и требуются два человека для установки





Это изделие тяжёлое и требуются два человека для установки

