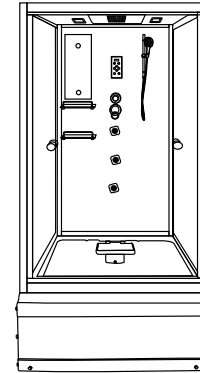
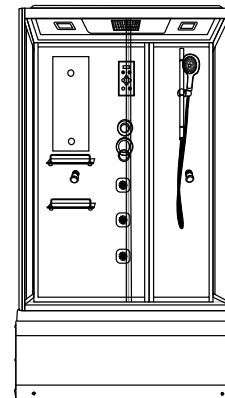


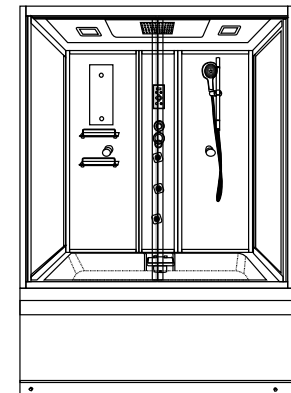
Инструкция по установке



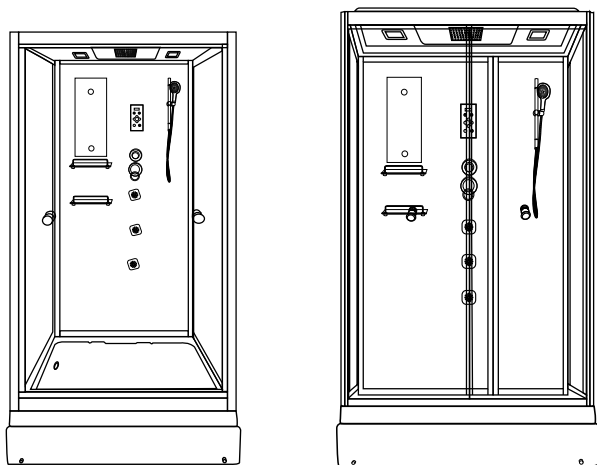
Модели: V8045
Размер: 800*800*2200MM
Модели: V9045
Размер: 900*900*2200MM
Модели: V1045
Размер: 1000*1000*2200MM



Модели: V1245
Размер: 1200*900*2200MM

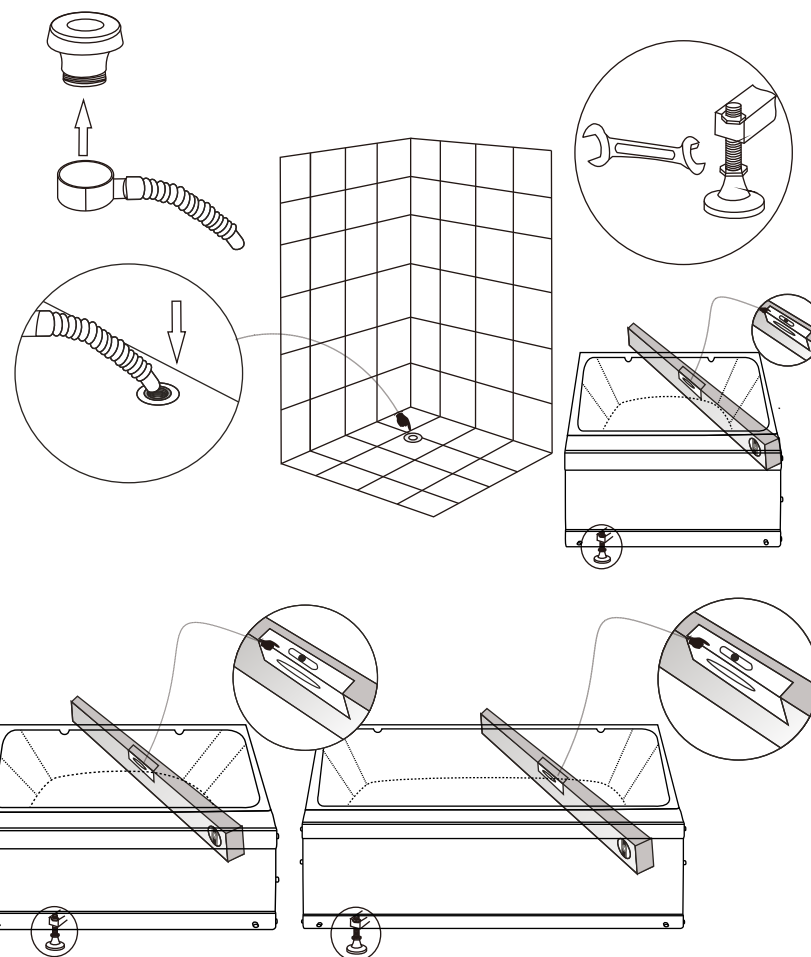


Модели: V150
Размер: 1500*850*2200MM
Модели: V160
Размер: 1600*850*2200MM
Модели: V170
Размер: 1700*900*2200MM

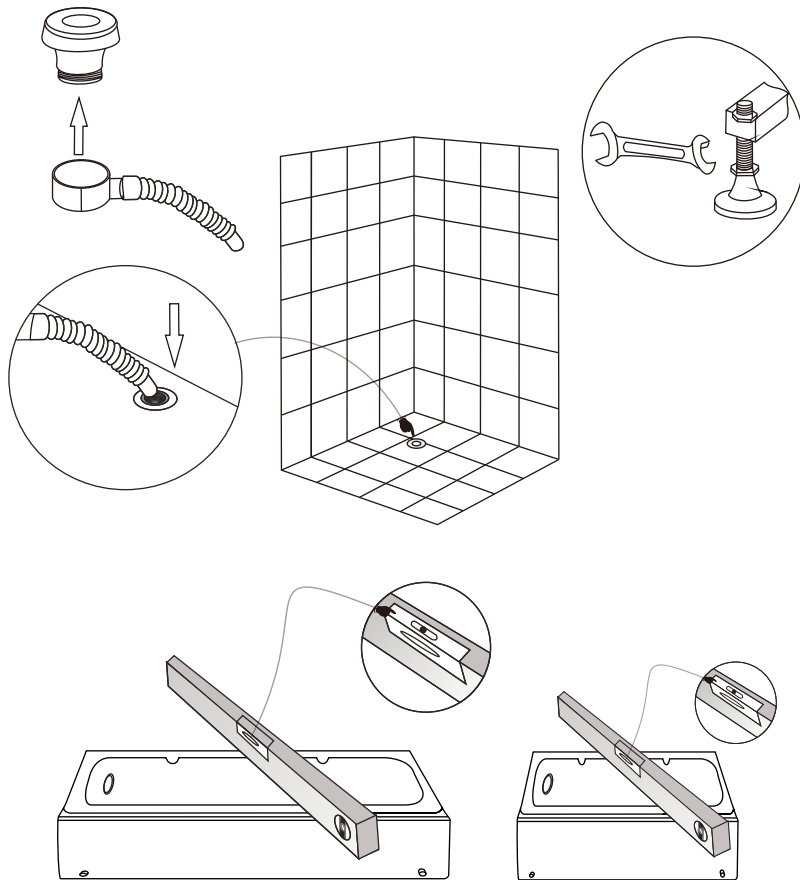


Модели: V8015
Размер: 800*800*2200MM
Модели: V9015
Размер: 900*900*2200MM
Модели: V1015
Размер: 1000*1000*2200MM

Модели: V1215
Размер: 1200*900*2200MM

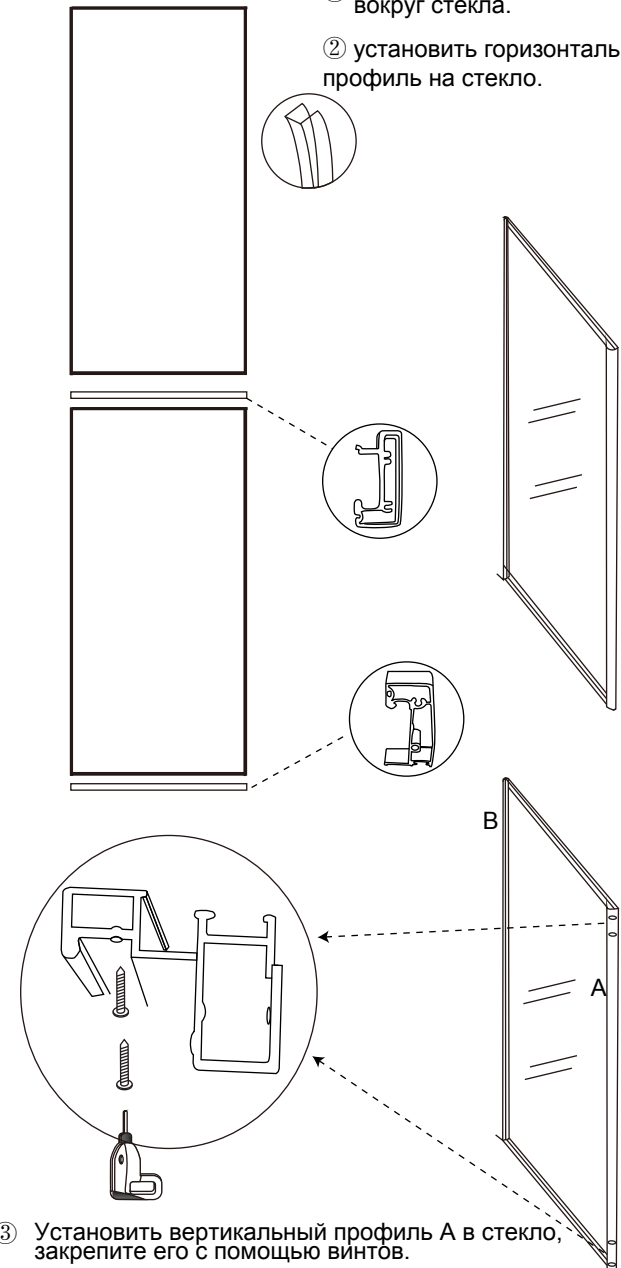


Поставьте поддон на пол, проверьте его по уровню.



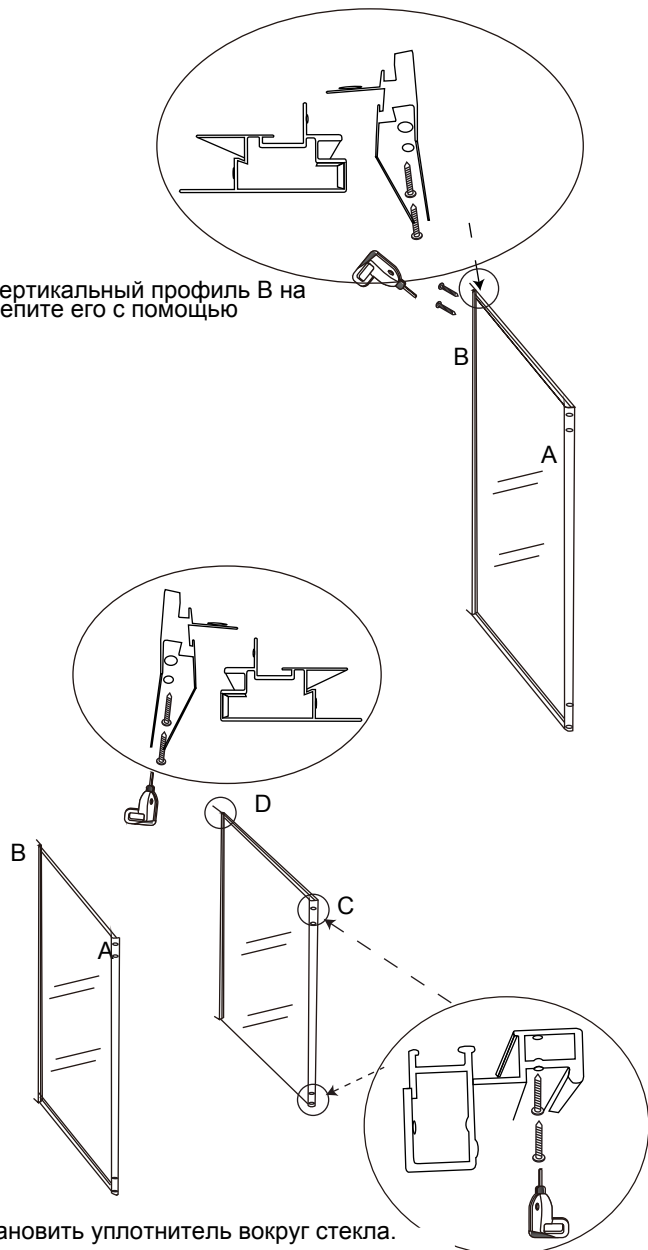
Выставить поддон по уровню с помощью регулировочных ножек.

- Установить
 ① уплотнительные резинки
 вокруг стекла.
 ② установить горизонтальный
 профиль на стекло.



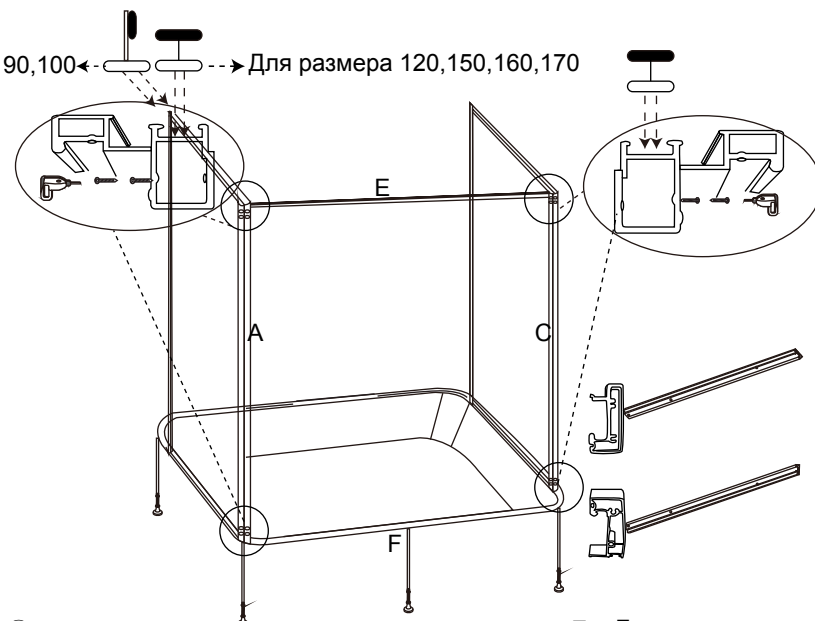
- ③ Установить вертикальный профиль А в стекло,
 закрепите его с помощью винтов.

Установите вертикальный профиль В на стекло и закрепите его с помощью винтов.



- ① установить уплотнитель вокруг стекла.
- ② установить горизонтальный профиль на стекло.
- ③ установить вертикальный профиль С и D винтами.

Для размера 80, 90, 100 ← --- → Для размера 120, 150, 160, 170



- ① установить передний горизонтальный профиль Е и F винтами.
- ② вставить магнитные полосы в профиль А, С.
- ③ установите эту конструкцию на поддон

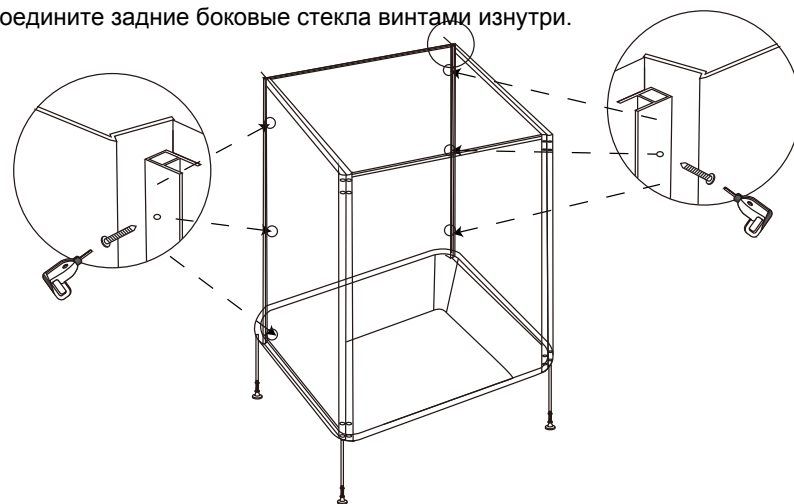
Модели: V8045 V8015
Размер: 800*800*2200MM

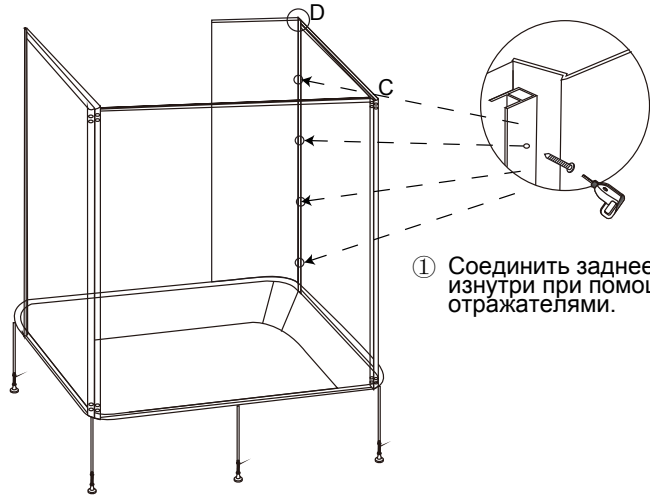
Модели: V9045 V9015
Размер: 900*900*2200MM

Модели: V1045 V1015
Размер: 1000*1000*2200MM

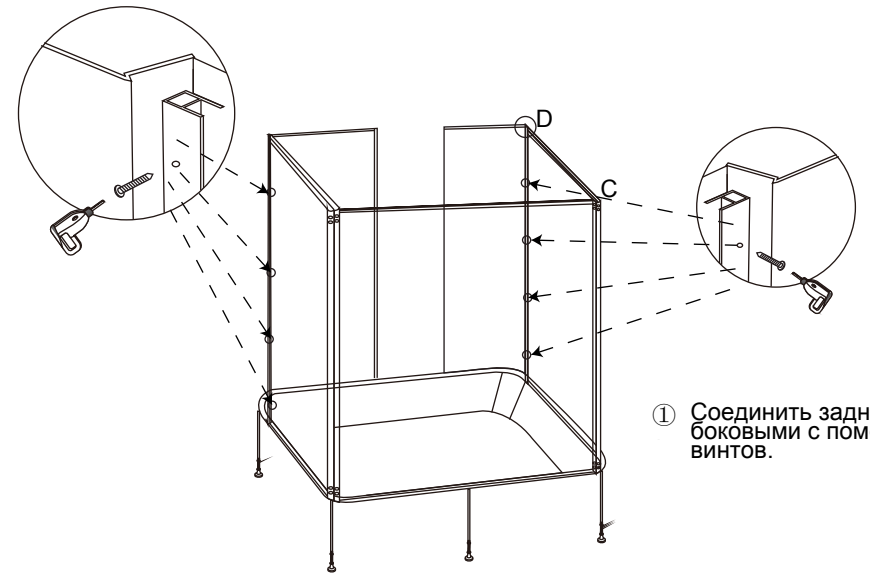
Установка заднего стекла

Соедините задние боковые стекла винтами изнутри.



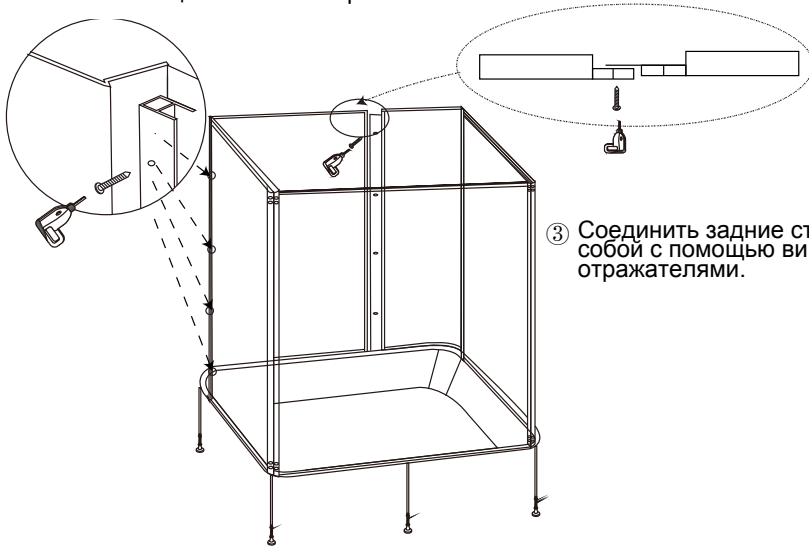


① Соединить заднее стекло с боковым изнутри при помощи винтов с отражателями.

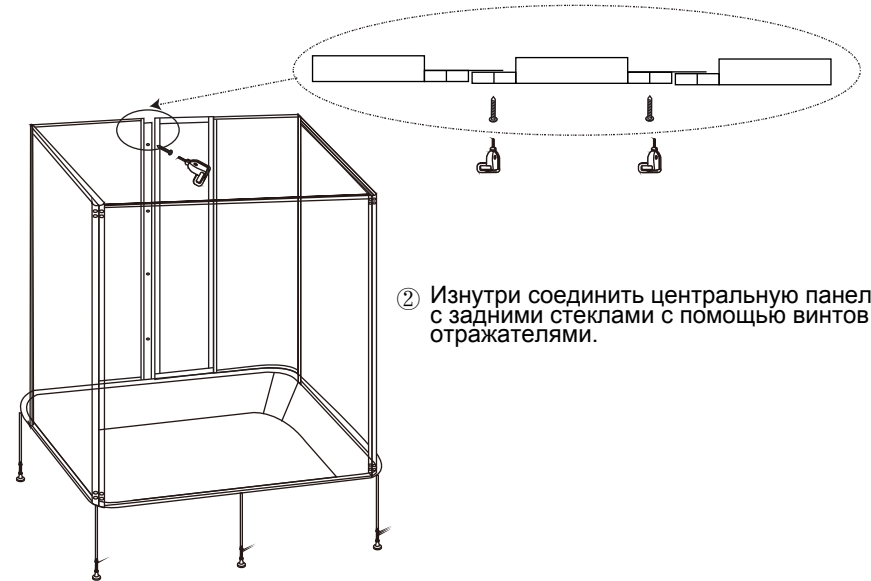


① Соединить задние стекла с боковыми с помощью винтов.

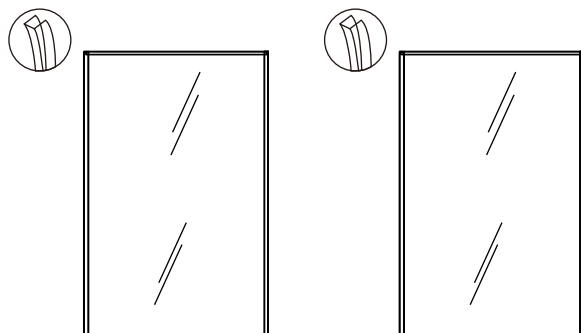
② Соединить большое заднее стекло с боковым с помощью винтов с отражателями.



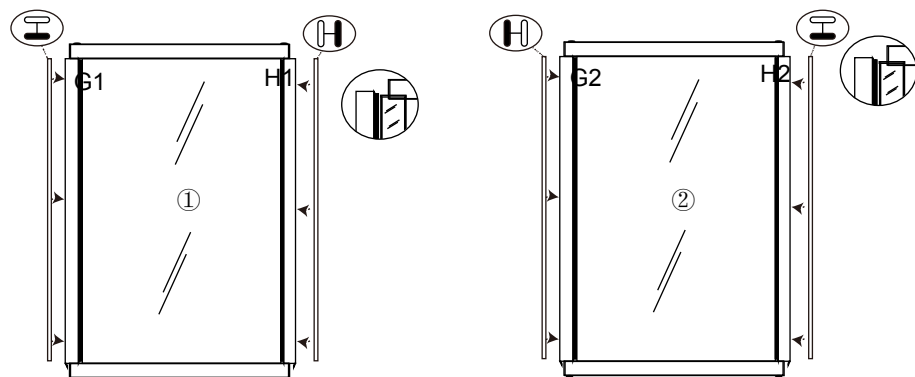
③ Соединить задние стекла между собой с помощью винтов с отражателями.



② Изнутри соединить центральную панель с задними стеклами с помощью винтов с отражателями.

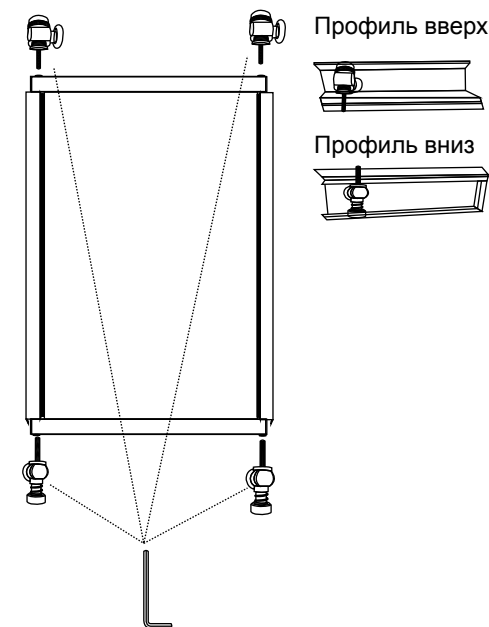


① Установить уплотнительную резинку по периметру двери.



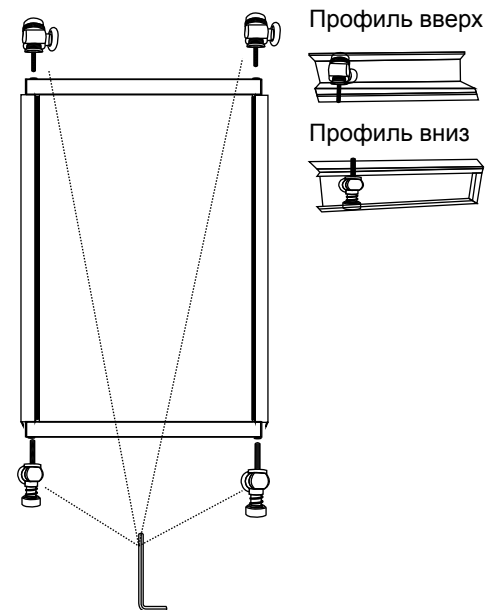
② Установка вертикального профиля G1, H1, G2, H2 на дверь и установить магнитные полосы в профили.

③ Установить горизонтальные профили на дверь.



Профиль вверх

Профиль вниз



Профиль вверх

Профиль вниз

Установка роликов
(с винтом - верхний, с пружиной - нижний)

