

Гарантийный талон сервисного обслуживания №
Гарантийный талон действителен при заполнении всех его граф

Модель _____

Гарантийный срок обслуживания 5 лет.

Заводской (серийный) номер _____

Дата продажи “ _____ ” _____ 201 года.

Продавец (адрес, телефон)

М.П. торговой организации

С условиями гарантийных обязательств ознакомлен.
Претензий по качеству, внешнему виду и комплектности
оборудования не имею.

Ф.И.О. покупателя полностью

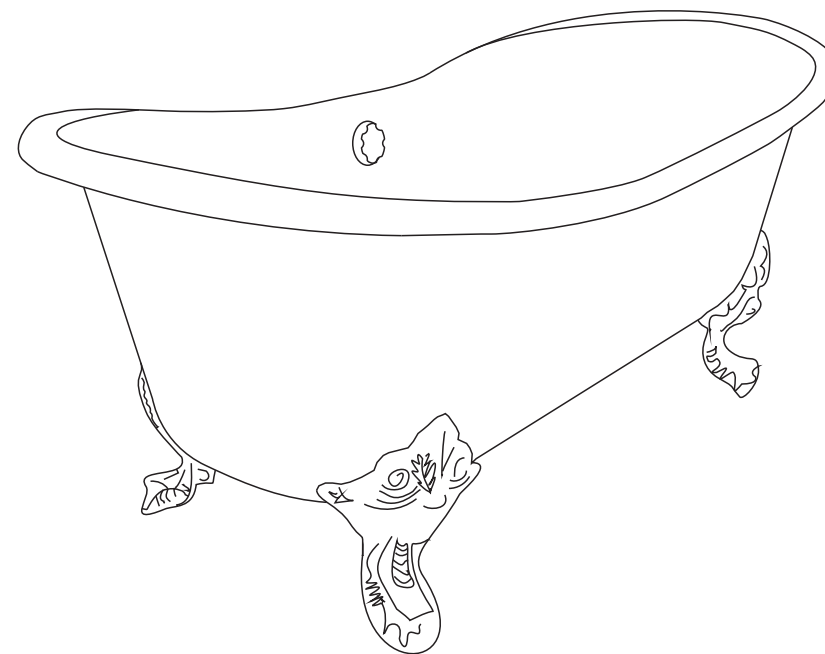
Установку, подключение оборудования произвел:*
Ф.И.О. установщика (*По отдельному соглашению, услуга платная.)

Дата установки “ _____ ” _____ 201 года.

Представительство в России:
Г. Москва Варшавское шоссе 125,
тел. +7(495) 777-06-13

Elegansa
Deutsch Perfection

Руководство по установке и уходу за отдельно
стоящими ванными.



Инструменты необходимые для установки ванны.



ВНИМАНИЕ Чугунная ванна очень тяжелая. Во избежания получения травм и порчи имущества пользуйтесь средствами индивидуальной защиты.

Не поддерживайте ванну за обод, ванна должна держаться на ножках.

ПРЕДУПРЕЖДЕНИЕ Соблюдайте все нормы и правила установки ванны.

Ванна тяжелая и большая и поэтому может не пролезть в дверной проем ванной комнаты. Заранее спланируйте места установки и доставки.

-Для обеспечения успешной установки, пол в ванной комнате должен быть выровнен по уровню.

-Чугунная ванна устанавливается на ножки.

-Эта ванна соответствует стандартам ASME A112.19.1

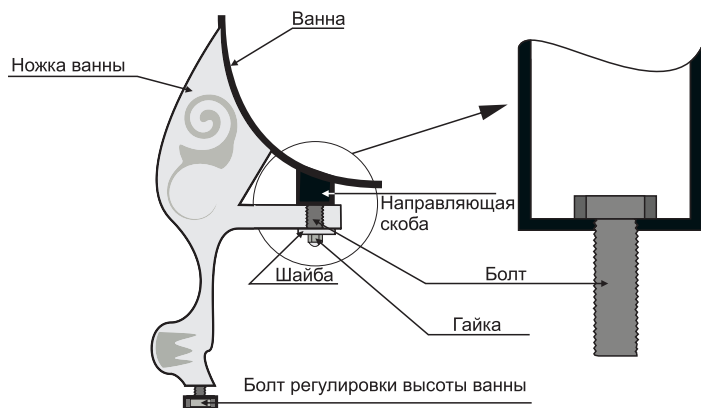
1. Подготовка места для установке чугунной ванны.

-Эта ванна устанавливается как с настенными смесителями, так и с автономными.

-Обратитесь к инструкции по установке смесителя по отношению к ванне.

-Основание пола выравнивается по уровню.

2. Установите ножки на чугунную ванну.



-Накройте пол мягкой тканью во избежания порчи эмали ванны и кафеля.

-Положите ванну на бок и установите две крайние ножки (буквы на ножках и ванны должны совпадать).

-Переверните ванну на другой бок и установите оставшиеся две ножки.

3. Установка ванны.

-Установите ванну по месту, проверьте ее горизонтальность по уровню.

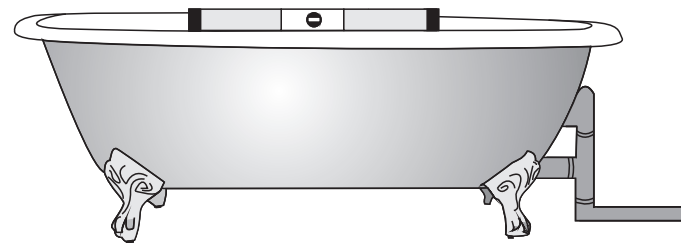
-Высота ванны регулируется болтами в нижней части ножек.

-Установить по месту смеситель.

-Установить, согласно инструкции, систему слив-перелив.

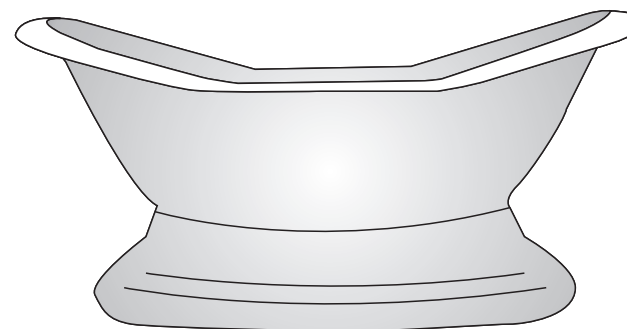
-Наполнить ванну водой до переполнения и проверить герметичность соединений.

-Откройте сливную систему, слейте воду. Вода должна уйти полностью.



4. Ванна без ножек.

-Для установке такой ванны достаточно иметь ровный пол.



Производитель оставляет за собой право вносить изменения по улучшению данной продукции без уведомления покупателя.