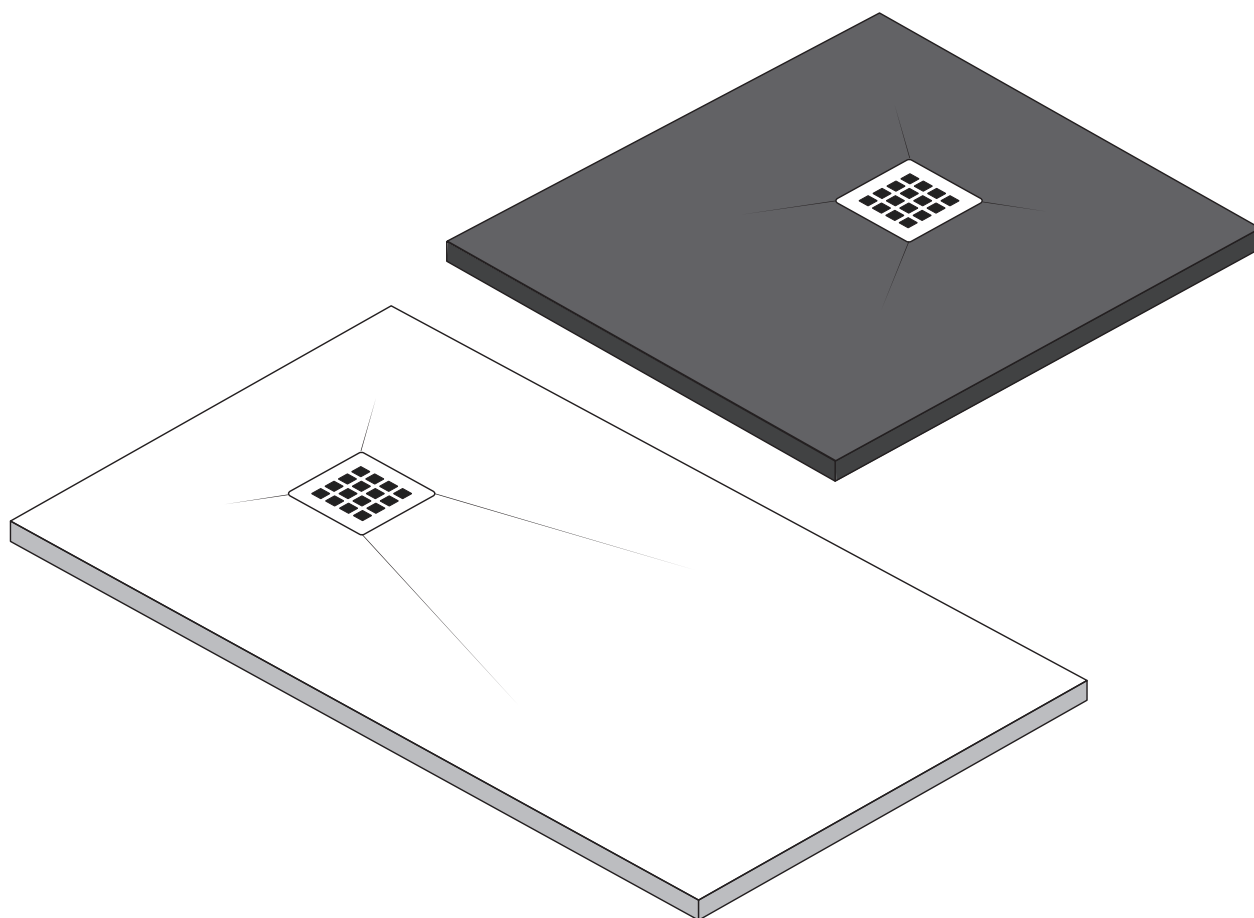


Инструкция по установке
каменных поддонов
Strong™ GROSSMAN



Уважаемый покупатель!

Благодарим Вас за выбор продукции торговой марки GROSSMAN. Наша продукция изготавливается из высококачественных материалов и прослужит Вам не менее 10 лет при соблюдении правил установки и эксплуатации изделия. Продукция торговой марки GROSSMAN проходит тщательный контроль на всех этапах производства и имеет все необходимые сертификаты.

Пожалуйста, перед установкой и использованием приобретенного Вами изделия ознакомьтесь с инструкцией по его установке и эксплуатации.

Для правильной и качественной установки настоятельно рекомендуем воспользоваться услугами квалифицированных специалистов.



1. Транспортируйте душевой поддон только внутри упаковки и избегайте чрезмерных нагрузок. Не храните в вертикальном положении.
2. Мы не несем ответственности за ущерб, вызванный неправильным хранением или транспортировкой.
3. Установка должна выполняться только авторизованным специалистом.
4. Всегда проверяйте душевой поддон перед установкой.
5. Во время установки поддона всегда защищайте поверхности душевого поддона, кафеля, стеновой плитки.
6. При установке слива необходимо следовать инструкциям производителя.
7. Избегайте любых загрязнений, особенно отходов от агрессивных абразивных и химических средств.
8. Стены, на которых установлена сменная панель, должны быть чистыми, сухими и обезжиренными.
9. Для обеспечения правильной установки этапы работы должны выполняться по порядку и с соблюдением рабочего временных рамок на каждый этап.



НЕОБХОДИМЫЕ ИНСТРУМЕНТЫ



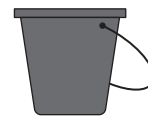
Рулетка



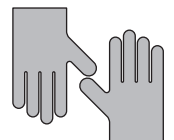
Клейкая лента



Цемент



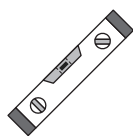
Ведро



Перчатки



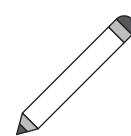
Силиконовый герметик



Уровень



Отвертка

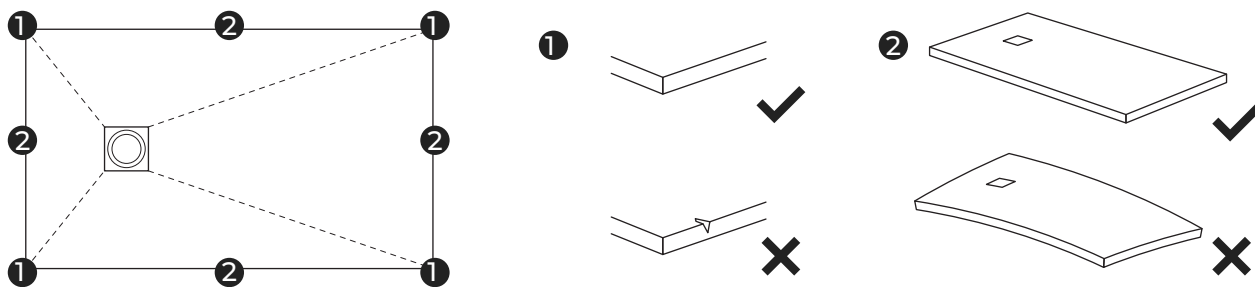


Карандаш



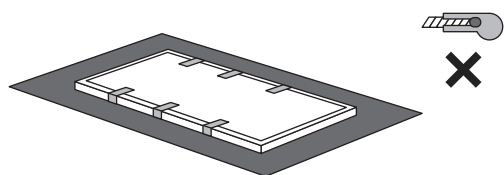
Шпатель

1.1



Убедитесь, что душевой поддон не деформирован, на нем нет сколов и царапин. Проверьте соответствие модели, цвета и текстуры. После установки душевого поддона не принимаются никакие изменения или жалобы по ранее перечисленным причинам.

1.2



Держите поддон для душа горизонтально, старайтесь не поцарапать поддон винтами или крышкой.

1.3

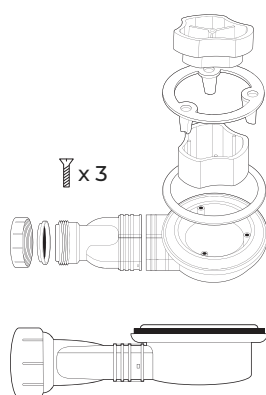


Стандартная установка



Установка на уровне с полом

1.4

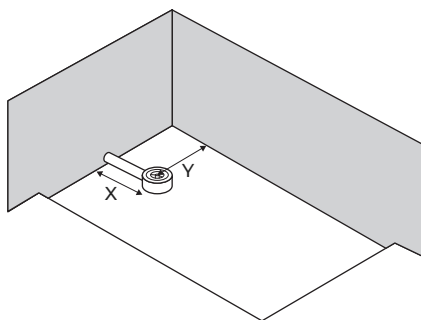
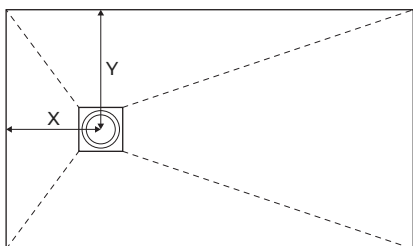


GR-S91

Внимательно осмотрите все полученные части сливного клапана.

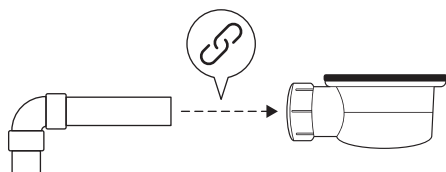
2 Основная подготовка

2.1

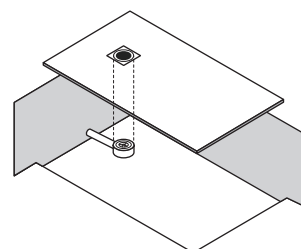


Установите сифон так, чтобы она совпадала с центром сливного отверстия душевого поддона.

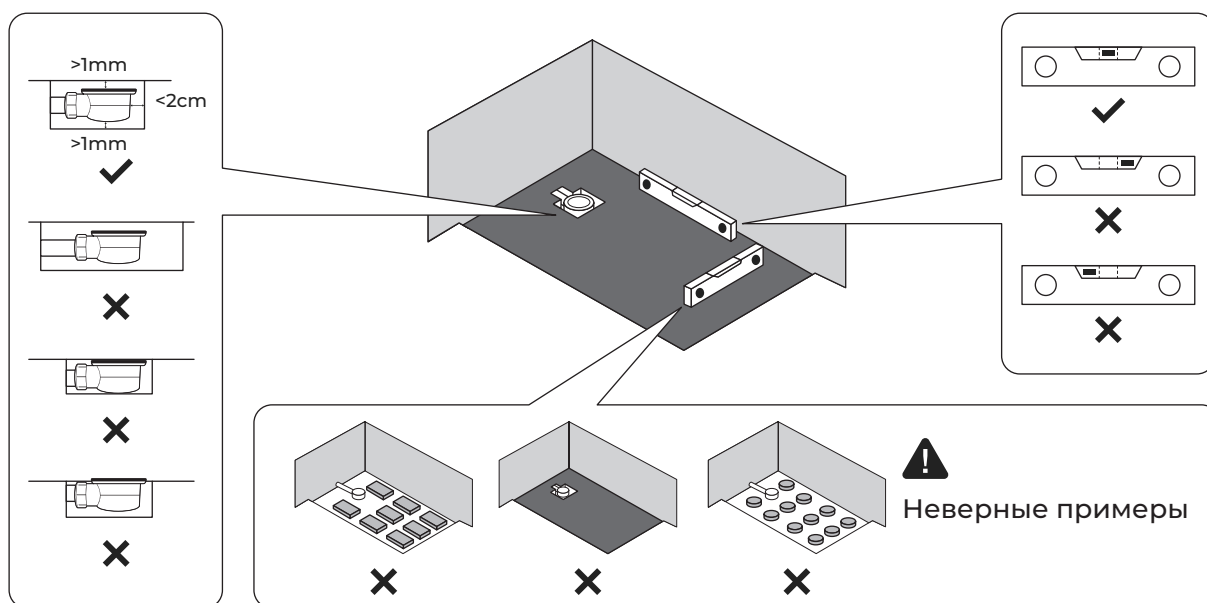
2.2



Проверьте соединение между сифоном и сливной трубой, слейте воду и убедитесь в отсутствии протечек.



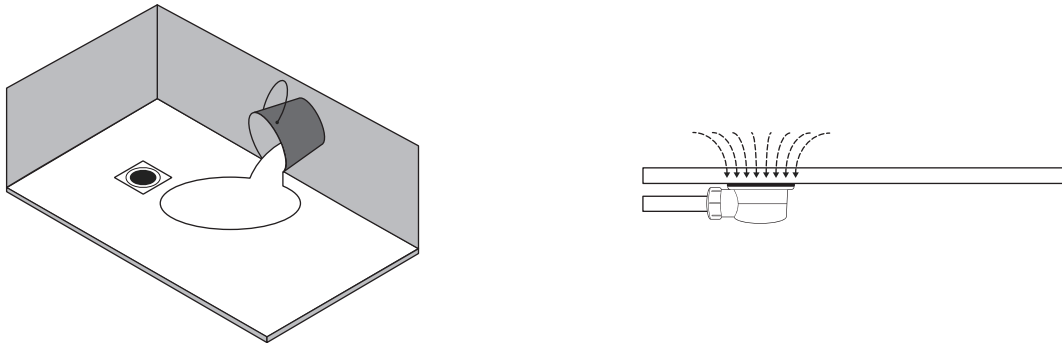
Установите сифон так, чтобы он совпадал с центром слива душевого поддона.



Получите одно сплошное основание, прочное и полностью состоящее из цемента. Убедитесь, что отверстие вокруг клапана не превышает 2 см и находится не ниже базового уровня.

3 Монтаж душевого поддона

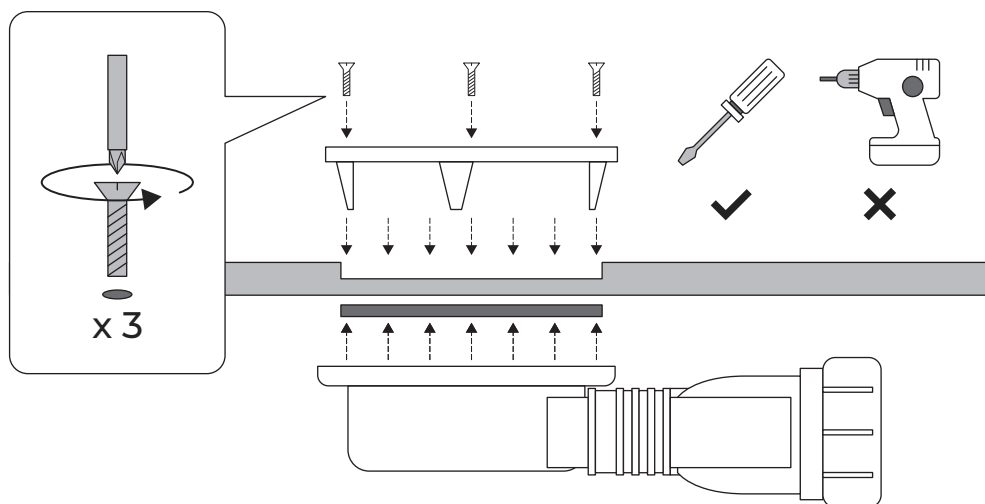
3.1



Перед нанесением клея и укладкой, установите душевой поддон на основание и подсоедините сифон. Обильно залейте водой. Убедитесь, что вода течет прямо в канализацию. Эта проверка очень важна. Мы не принимаем жалобы, не производим замену или не возмещаем расходы после установки душевого поддона.

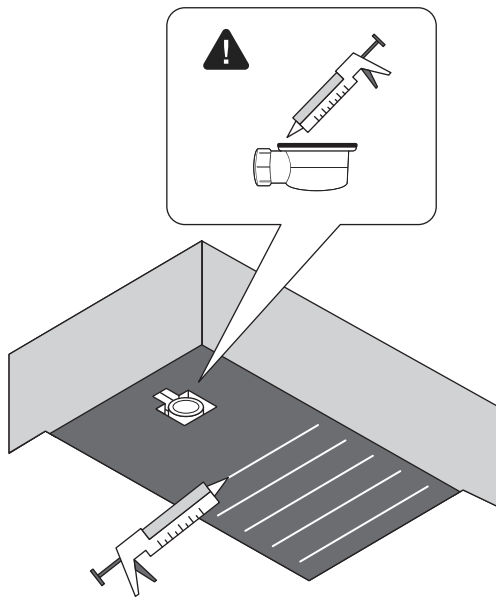
3.2

Монтаж сифона.



3 Монтаж душевого поддона

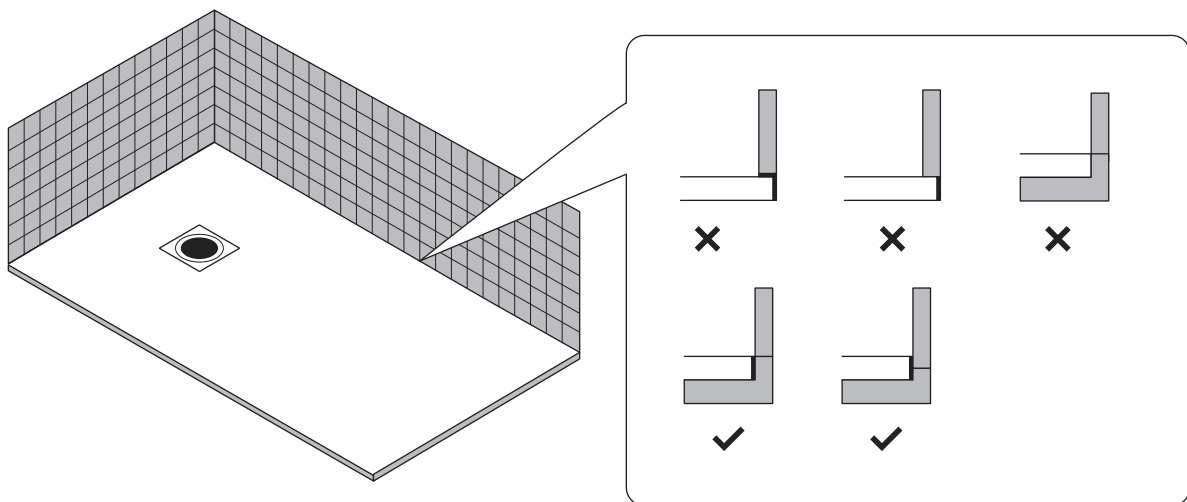
3.3



Для установки слива, в целях безопасности, нанесите слой силиконового герметика по периметру резиновой прокладки.

После всех проверок и регулировок, нанесите силиконовый герметик прямыми линиями.

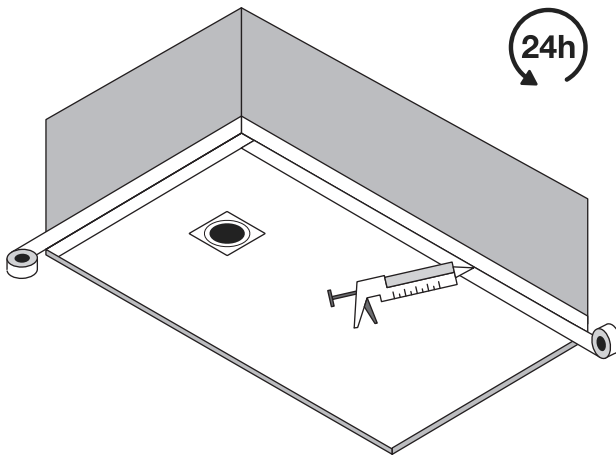
3.4



Закрепите душевой поддон и завершите установку душевого ограждения. Необходимо оставить один узел с силиконовым герметиком на расстоянии 2-3 мм между душевым поддоном и стеной, плиткой, панелями или другими прилегающими элементами. Если вам нужно положить плитку на душевой поддон, убедитесь, что вес не опирается непосредственно на душевой поддон.

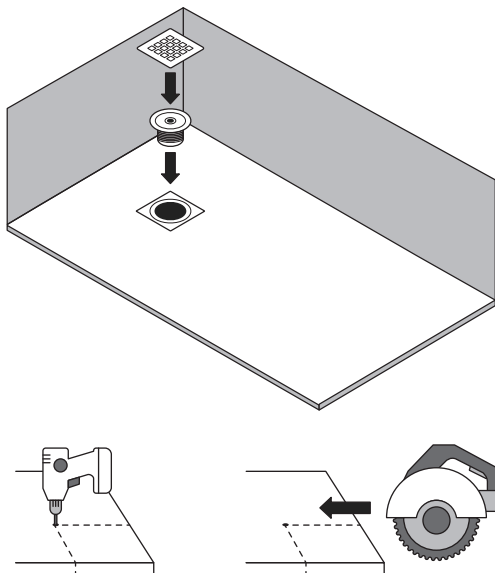
3 Монтаж душевого поддона

3.5



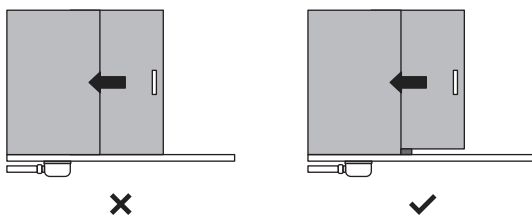
Проклейте душевой поддон малярной лентой перед герметизацией и изолируйте стык между душевым поддоном и стенами с помощью силикона. Дайте высохнуть в течение 24 часов.

3.6

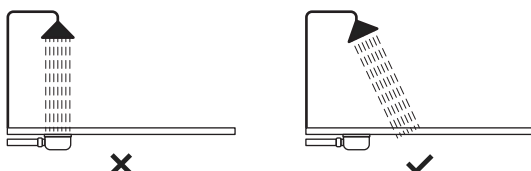


Вставьте гидрозатворный стакан в сифон и закрутите центральный винт, поместите стальную крышку в квадратное углубление в центре душевого поддона.

⚠ Для уменьшения размера поддона просверлите отверстие в точке пересечения двух линий, используйте круглый алмазный диск для среза от внешнего края к отверстию, точно следуя линии разреза.

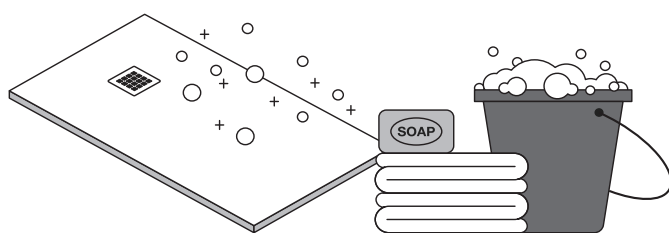


⚠ ВНИМАНИЕ! Никогда не двигайте металлические профили или стекло по душевому поддону, чтобы не поцарапать поддон. ВНИМАНИЕ! При установке душевого ограждения не допускайте падения силиконовых упоров на поддон.



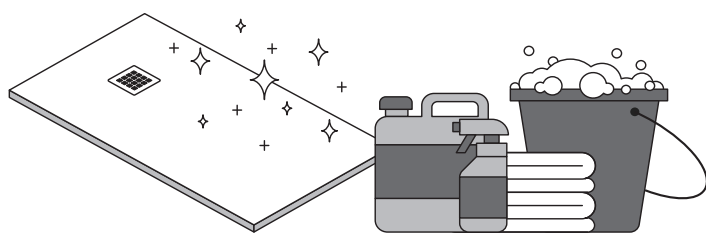
⚠ Рекомендуется, чтобы вода из душа не шла прямо на слив, так как это может значительно снизить пропускную способность воды.

4.1



Для регулярной чистки:

Очистите душевой поддон водой с мылом, используя для этого мягкую ткань или салфетку. Не используйте губку для мытья посуды.

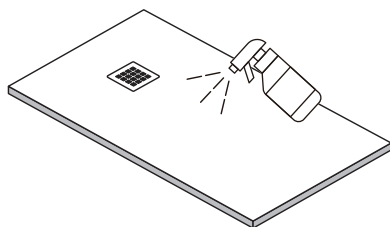


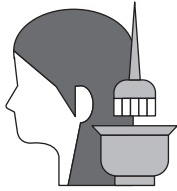
Для глубокой очистки:

Вы можете использовать любое, чистящее средство, в том числе и самое сильное, но всегда смывайте его через несколько минут после нанесения. Очень важно не оставлять его на душевом поддоне на несколько часов, так как это может привести к появлению нежелательных пятен. Используйте тряпку или чистящую ткань, но никогда не применяйте губку для мытья посуды.

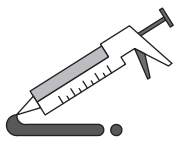
⚠ **Уборка после монтажа :**

Для удаления следов клея и цементного раствора используйте средство для удаления извести, поскольку оно предназначено для удаления строительной грязи, а также для удаления других компонентов, таких как соль, ржавчина и накипь. Прочитайте инструкцию. НЕ трите, дайте средству подействовать; НИКОГДА НЕ ИСПОЛЬЗУЙТЕ ГУБКУ ДЛЯ МЫТЬЯ ПОСУДЫ, а также растворители, кислоты, алкалины или абразивы. После очистки тщательно промойте и обеспечьте достаточную вентиляцию ванной комнаты.

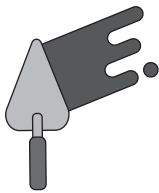




Средство для окрашивания волос: если вы немедленно смоете краситель, то поддон для душа не пострадает. В случае же, если краска будет оставлена на поддоне для душа на некоторое время, и он окрасится, то эти пятна со временем пройдут сами собой.

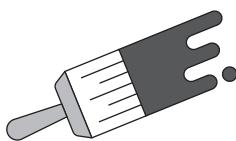


Пятна от силикона или других подобных веществ: для удаления таких пятен используйте деревянный брусок, тщательно соскребите пятно, пока не исчезнет. Пятна легче отмыть, если очистить их лимонной кислотой или спиртом.



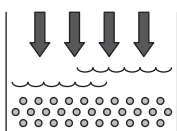
Пятна от строительных работ:

Пятна от цемента, штукатурки и т.п. В этом случае рекомендуется использовать специальные средства по удалению извести, цемента и т.д. Оставьте средство действовать на пятно на 2-3 минуты, после чего промойте водой. Процесс можно повторить несколько раз.



Пятна от краски:

Более сложные для устранения. Лучшее решение - отшлифовать поврежденный участок и заново покрасить его.



Известь:

Пятна от извести на душевом поддоне темных цветов могут стать проблемой в некоторых географических районах. Чтобы удалить их, вы можете использовать любое средство от накипи или гель для удаления извести в унитазе, содержащий соляную кислоту. Снимите стальную решетку перед чисткой таким химическим средством (если оно установлено).

5 Обслуживание



Гелькоут
(200мл)



Отвердитель
(15 мл)

GROSSM/IN
Совершенство в деталях



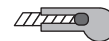
Абразивная
губка (320 мкм)



Пластиковый
шпатель

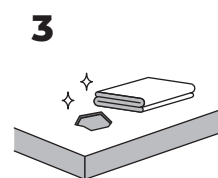
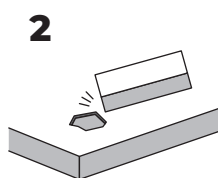
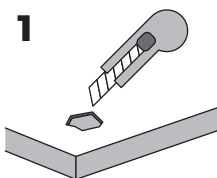


Безворсовая
салфетка



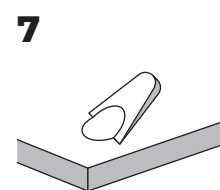
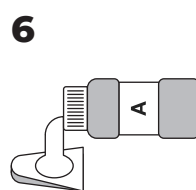
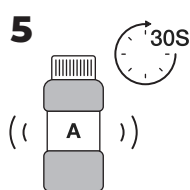
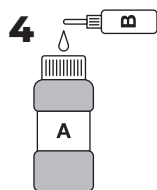
Канцелярский
нож

5.1



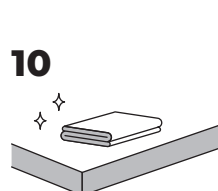
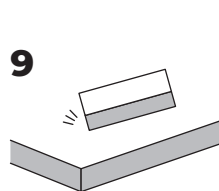
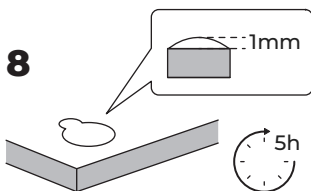
1. С помощью канцелярского ножа соскоблите гелькоут с поврежденного участка.
2. С помощью абразивной губки отшлифуйте область дефекта.
3. Нанесите ацетон или этиловый спирт, разведенный с водой, с помощью безворсовой салфетки. Тщательно очистите поверхность душевого поддона, она должна быть чистой и сухой.

5.2



4. Смешайте ремонтный гелькоут и отвердитель в следующей пропорции: (гелькоут : отвердитель = 25 : 1).
5. Затем взболтайте полученную смесь в течение 30 секунд.
6. Возьмите немного ремонтной смеси с помощью пластикового шпателя.
7. Нанесите на поврежденный участок.

5.3



8. Дайте просохнуть в течение 5 часов.
9. Снова отшлифуйте участок наждачной абразивной губкой, чтобы выровнять поверхность.
10. Очистите поверхность сухой безворсовой салфеткой, затем нанесите на поверхность ацетон или этиловый спирт, разведенный с водой, с помощью безворсовой салфетки.

6.1

Гарантийный срок исчисляется с момента продажи изделия покупателю и составляет:

1 год на:

- Поддон из искусственного камня GROSSMAN Strong ;
- Ножки для поддона GROSSMAN Strong;
- Сифон для поддона GROSSMAN Strong.

10 лет на:

- Экран для поддона GROSSMAN Strong.

Гарантия на изделия, установленные в общественных местах не распространяется.

Гарантийные условия

Наша продукция соответствует современным техническим стандартам, отвечает действующим нормам. При обнаружении в течение гарантийного срока в данном изделии недостатков, кроме возникших после передачи товара покупателю вследствие нарушения последним правил транспортировки, хранения либо использования, а также действий третьих лиц или обстоятельств непреодолимой силы, мы обязуемся удовлетворить требования потребителя в соответствии с законом при следующих условиях:

Технические требования:

- Максимальная температура воды 80°C;
- Температура окружающей среды от 4 до 35°C. Не допускать замораживания.

Гарантия не предоставляется в случаях:

- Отсутствия чека и гарантийного талона, отсутствия необходимой информации в гарантийном талоне (отсутствие даты продажи, модели/артикула изделия, штампа организации-продавца, подписи покупателя).
- Неправильной установки, ненадлежащего ухода, использования не по назначению.
- Механических повреждений, возникших в процессе эксплуатации (царапины, вмятины и другие внешние повреждения).
- Если изделие подверглось конструктивным изменениям.
- Неисправностей, не зависящих от производителя (явления природы, стихийные бедствия, пожар, сильно загрязненная вода и т.д.).

GROSSM/IN

от « _____ » 20 ____ г.

Продавец	
Дата продажи	
Модель, артикул	
Подпись и печать продавца	
ФИО покупателя	
Претензий по комплектности и внешнему виду нет (подпись покупателя)	
С условиями гарантии ознакомлен (подпись покупателя)	

**ПО ВОПРОСАМ МОНТАЖА И СЕРВИСНОГО ОБСЛУЖИВАНИЯ ОБРАЩАТЬСЯ В ОФИЦИАЛЬНЫЙ
УПОЛНОМОЧЕННЫЙ СЕРВИСНЫЙ ЦЕНТР:**

+7 (495) 940-95-89, e-mail: 9409589@mail.ru