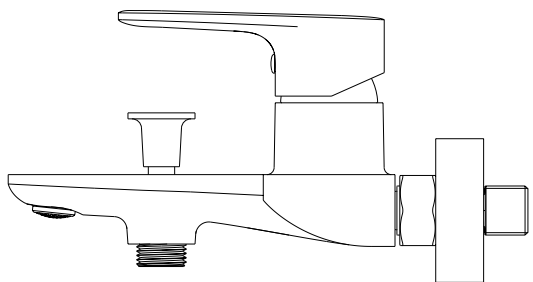


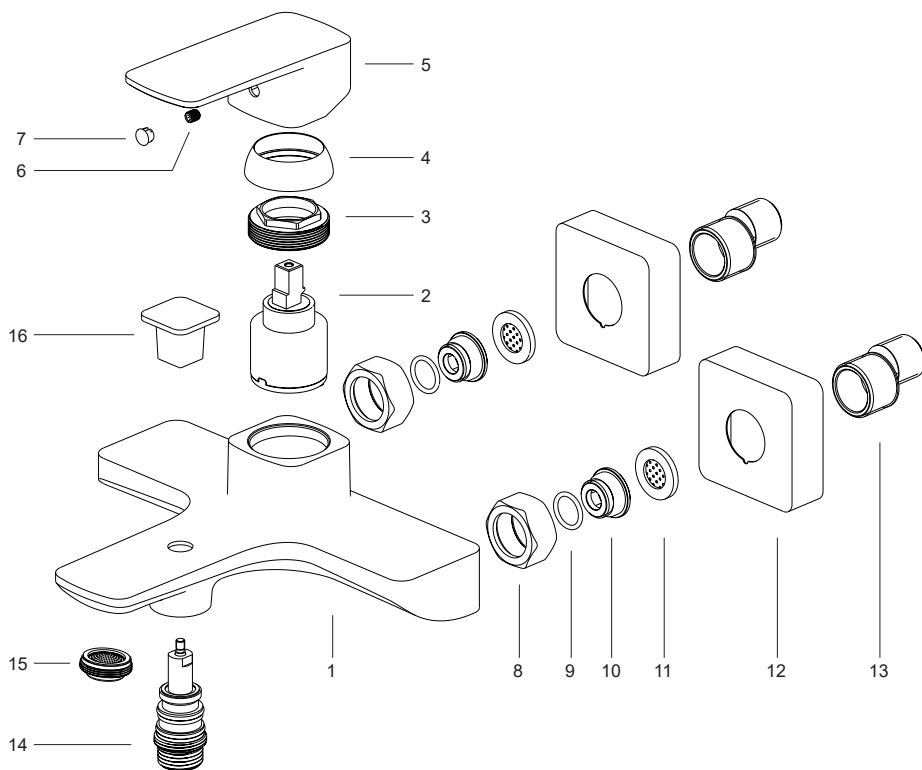
---

## KERIA

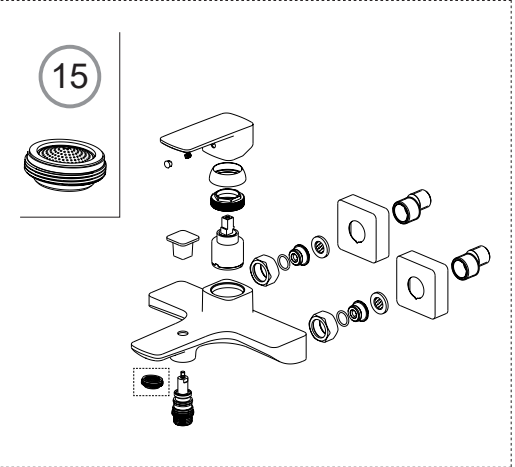
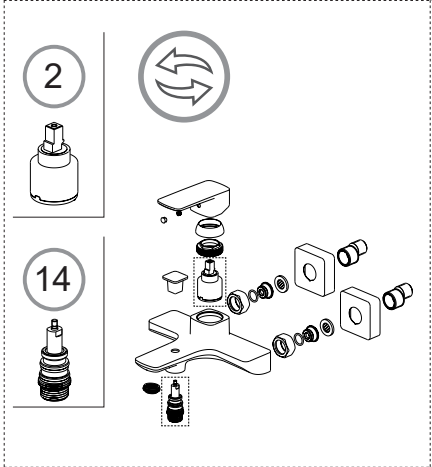
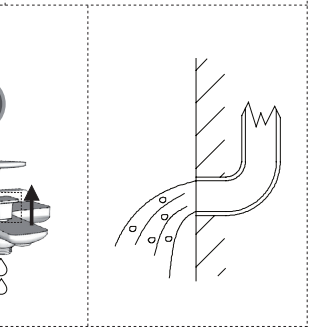
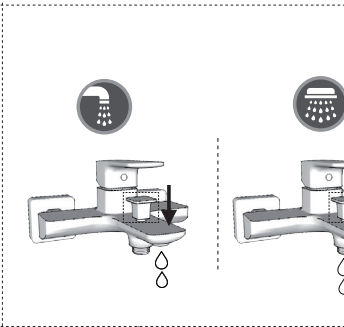
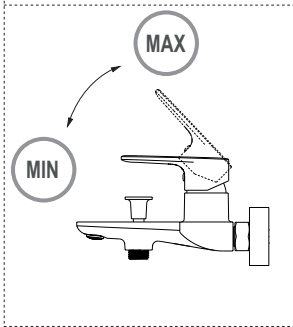
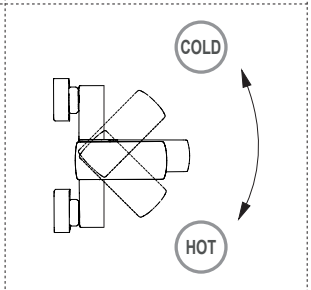
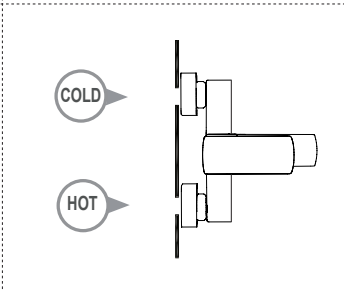
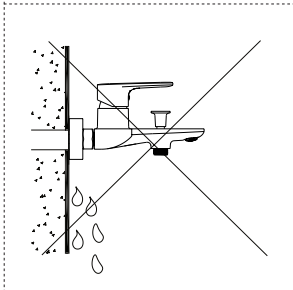
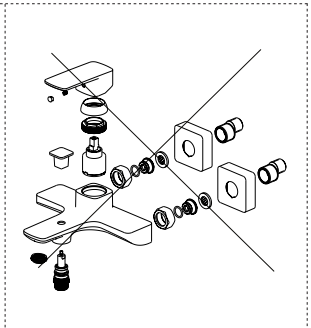
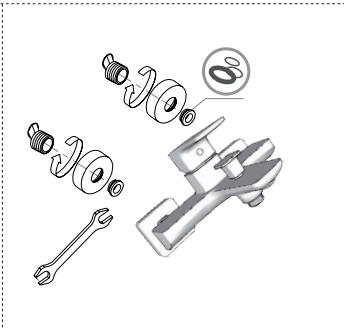
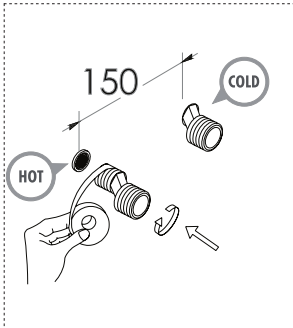
---

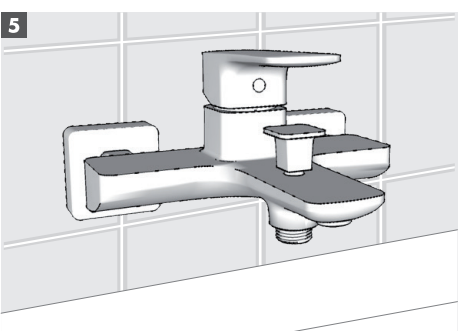
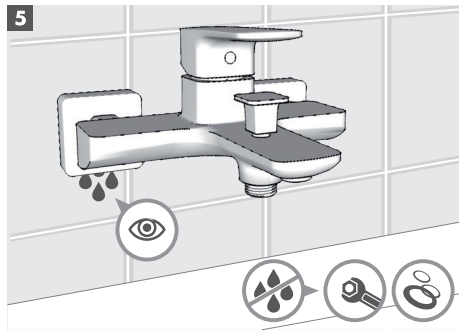
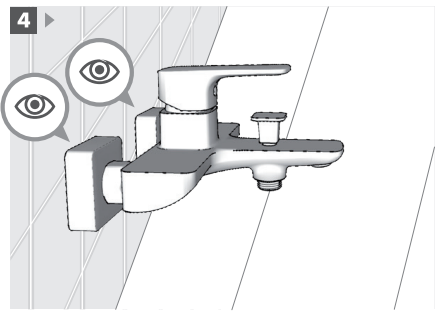
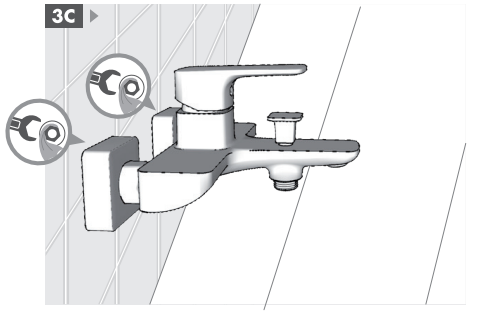
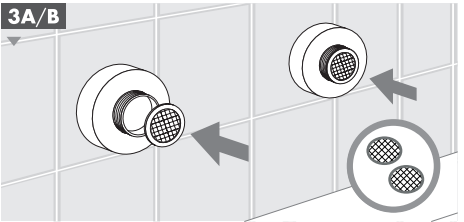
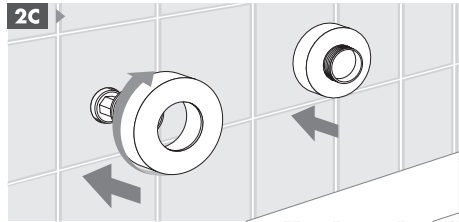
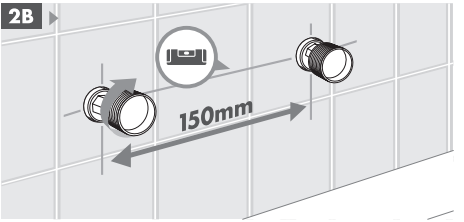
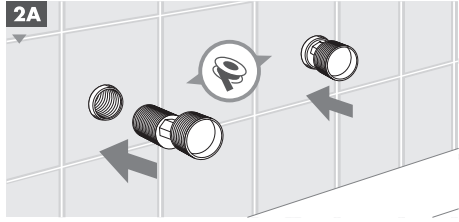
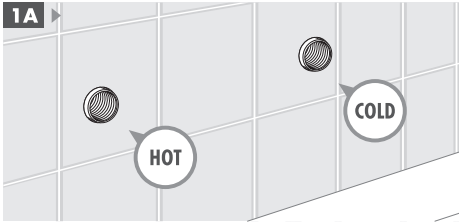
PL: MONTAŻ BATERII WANNOWEJ ŚCIENNEJ  
EN: INSTALLING A BATHTUB WALL SHOWER SYSTEM  
RU: УСТАНОВКА НАСТЕННОГО СМЕСИТЕЛЯ ДЛЯ ВАННЫ





	<b>PL: Części</b>	<b>EN: Parts</b>	<b>RU:</b>
1	Korpus baterii	Body of mixer	корпус смесителя
2	Głowica	Cartridge	головка (шарнирный механизм)
3	Nakrętka dociskająca	Tightening nut	прижимная гайка
4	Pierścień maskujący	Trim ring	кольцевая прокладка
5	Uchwyt	Handle	ручка
6	Śruba	Screw	Болт
7	Zaślepka	Plug	заглушка
8-11,13	Elementy mocujące	Fastening components	крепеж
12	Rozeta ozdobna	Cover plate	декоративная чашка
14	Głowica	Cartridge	головка (шарнирный механизм)
15	Perlator	Aerator	аэратор
16	Przełącznik funkcji	Function switch	переключатель функции







PL: Ciepła woda  
EN: Hot water  
RU: Горячая вода



PL: Zimna woda  
EN: Cold water  
RU: Холодная вода



PL: Uważaj !  
EN: Pay attention !  
RU: Внимание !



PL: Uszczelnij połączenia  
EN: Seal connections  
RU: Герметизир соединения



PL: Odmierz wskazaną odległość  
EN: Measure indicated distance  
RU: Отмерить указанное расстояние



PL: Użyj klucza hydraulicznego  
EN: Use a monkey wrench  
RU: Используйте гидравлический ключ



PL: Minimalny przepływ wody  
EN: Minimum water flow  
RU: Минимальный поток воды



PL: Użyj filtru siatkowego  
EN: Use a filter seal  
RU: Использовать сетчатый фильтр



PL: Uszczelnij  
EN: Use seals  
RU: Герметизируй



PL: Dokładnie dokręć  
EN: Tighten accurately  
RU: Тщательно затяни



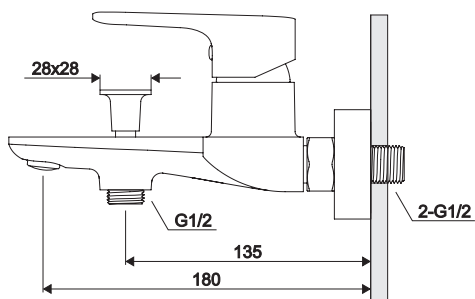
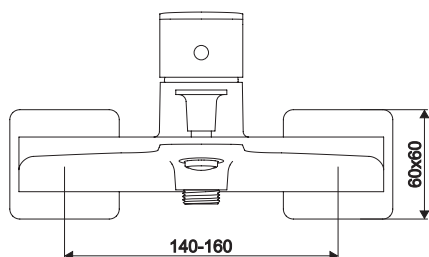
PL: Sprawdź !  
EN: Check it out !  
RU: Проверь !



PL: Sprawdź szczelność  
EN: Check for leaks  
RU: Проверь герметичность



PL: Maksymalny przepływ wody  
EN: Maximum water flow  
RU: Максимальный поток воды



## **INSTRUKCJA MONTAŻU I UŻYTKOWANIA**

### **Ważne:**

Ciśnienie! Ciśnienie pracy baterii wynosi 3 Bar, dodatkowo różnice ciśnień między przyłączami zimnej i ciepłej wody uniemożliwiają poprawną pracę mieszacza wody, dlatego ciśnienie wody musi zostać wyrównane przed podłączeniem baterii. Stosowanie armatury w instalacjach zasilanych przepływowymi podgrzewaczami wody i tzw. bojlerami nie zapewnia prawidłowej pracy baterii.

### **Ostrożnie!**

Aby uniknąć zadrapań i uszkodzeń powierzchni baterii, w trakcie trwania montażu należy nosić rękawice ochronne.

### **Wskazówki montażowe:**

- Niestosowanie się do wskazówek montażowych może spowodować uszkodzenie towaru i skutkować odrzuceniem reklamacji.
- Przed przystąpieniem do montażu należy skontrolować produkt pod kątem szkód transportowych. Po montażu mogą one znacznie wpływać na działanie baterii mimo że będą niewidoczne.
- Instalacja wodna powinna zawierać filtry od zanieczyszczeń mechanicznych.
- Armatura nie może być montowana w pomieszczeniach, w których temperatura spada poniżej 4°C.
- Przewody i armatura muszą być montowane, płukane i kontrolowane według obowiązujących norm, które odnoszą się do standardowych wartości ciśnienia oraz twardości wody. W sytuacjach odbiegających od normy należy zwiększyć częstotliwość płukania, czyszczenia oraz kontrolowania armatury oraz przewodów.
- Należy stosować się do wytycznych instalacyjnych obowiązujących w danym kraju.
- Należy zapoznać się z listą działań zakazanych, które skutkują odrzuceniem potencjalnej reklamacji.
- Należy stosować załączone do produktu uszczelki (także gdy są one wymienione jako konieczne do użycia a nie zostały dostarczone), a gdy przy teście szczelności nadal występuje przeciekanie należy zastosować dodatkowe uszczelniacze.
- Montaż powinien być wykonany przez wykwalifikowanego instalatora.
- Montaż produktów powinien uwzględniać łatwość dostępu serwisowego, bez konieczności demontażu innych urządzeń lub zabudowy.

### **Pielęgnacja:**

- Brak odpowiedniej pielęgnacji może spowodować uszkodzenie towaru i skutkować odrzuceniem reklamacji.

- Należy stosować do wszystkich powierzchni miękką ściereczkę (z mikrofibry) oraz łagodne środki myjące (typu mydło), a następnie obficie spłukać czystą wodą i wysuszyć miękką ściereczką. Osad wapienny należy usuwać środkami do mycia naczyń.
- Należy zachować ostrożność w trakcie używania baterii, nie uderzać jej innymi przedmiotami.
- Należy regularnie czyścić regulator ciśnienia (perlator) roztworem octu (ocet 10%: woda w stosunku 1:3, moczyć przez ok. 2-3 godziny), w przypadku występowania gumek anty-kamień należy gumki te pocierać celem wykruszenia osadu.
- Należy wykonywać okresowe czyszczenie, płukanie oraz kontrolę (min. raz na kwartał), a w przypadku wody odbiegającej parametrami od standardowej (m.in. ciśnienie oraz twardość) należy dostosować częstotliwość do panujących warunków, mając na względzie, że użytkowanie baterii w warunkach niestandardowych zmniejsza jej okres użyteczności, a brak konserwacji i pielęgnacji zmniejsza go drastycznie.
- Głowice baterii (w tym termostatyczne) wymagają okresowego czyszczenia oraz wymiany, gdyż jako podstawowy element funkcjonalny są narażone na zwiększone zużycie. Czyszczenie oraz wymianę powinni wykonywać wykwalifikowani pracownicy - polecamy kontakt z serwisem.
- Przełącznik funkcji wymaga przeglądów, czyszczenia oraz wymiany, gdyż tak jak głowica baterii narażony jest na szybkie zużycie i zakamienienie.
- Perlator baterii może zostać odkręcony i co najmniej raz na kwartał przepłukany i namoczony 2-3 godziny w roztworze wodnym octu (ocet 10% :woda; 1:3 ) a następnie spłukany pod bieżącą wodą.
- Dla głowic termostatycznych należy raz w miesiącu wykonać test całego zakresu temperatury wody w następujący sposób : odkręcamy zimną wodę na 1-2 minuty a następnie gorącą na 1-2 minuty i wracamy do położenia standardowego pokrętła regulatora temperatury.
- Gumki głowicy oraz słuchawki wymagają czyszczenia - twarda woda powoduje powstanie na nich naturalnych zabrudzeń i osadów, a to skutkuje osłabieniem strumienia wody.
- Zwracamy uwagę, że produkt eksploatowany wg. przeznaczenia i konserwowany w odpowiedni sposób podlega normalnemu zużyciu i jego części zużywają się w normalnym cyklu pracy - są to np. perlatory, filtry.

**Poniżej przedstawiamy informacje, jakie postępowanie z towarem jest niedozwolone z uwagi na możliwość jego zniszczenia i w konsekwencji skutkować może odrzuceniem reklamacji:**

- Działania związane z niepoprawnym montażem - niezgodnym z instrukcjami montażu (gdz występują szczegółowe informacje na ten temat), zasadami instalacyjnymi obowiązującymi w danym kraju, niezgodne z dobrymi praktykami montażu i podłączenia.
- Montaż baterii do instalacji, która uprzednio nie została przepłukana (wypuścić z instalacji wodę aż do momentu uzyskania czystej wody - wolnej od osadu i zanieczyszczeń), a po instalacji nie została sprawdzona jej szczelność i szczelność zastosowanego montażu.
- Podłączenie baterii do instalacji wodnej o zbyt niskim lub wysokim ciśnieniu wody (ciśnienie pracy normalnej to 3 Bar) ; gdy występuje różnica ciśnień między wodą ciepłą i zimną; w instalacji stosującej przepływowe ogrzewacze wody oraz bojlera.

- Podłączenie do instalacji wodnej zasilanej twardą lub zanieczyszczoną wodą, która przekracza krajowe standardy w tym zakresie; brak stosowania filtrów wody w instalacji oraz filtrów siatkowych wody przy podłączeniu każdej baterii.
- Brak okresowej pielęgnacji, przeglądów oraz dbałości o produkt i jego funkcjonowanie poprzez jego odpowiednią konserwację. Brak dbałości o produkt w czasie jego nieużywania (przykładem tego typu jest pozostawienie w nieużytkowanej instalacji wodnej napełnionych wodą przewodów doprowadzających wodę w czasie zbyt niskich temperatur) oraz użytkowania (przykładem tego typu działań jest podłączenie armatury do przewodów zasilających wodą, której ciśnienie nie jest standardowe lub czystość albo twardość wody odbiega od norm).
- Stosowanie do czyszczenia elementów zewnętrznych ścierających lub agresywnych środków czyszczących zawierających kwasy, rozpuszczalniki, chlor, alkohol itp.
- Stosowanie produktu niezgodnie z przeznaczeniem oraz niezgodnie z obowiązującymi normami.
- Dokonana została naprawa przez nieupoważnioną osobę lub zastosowano części obcego pochodzenia.
- Montaż niekompletnej baterii, pomijanie odpowiednich jej elementów (jak uszczelki, podkładki, filtry lub pozostałe elementy, które stanowią całość baterii). Pomijanie w montażu dodatkowych uszczelnień (w postaci np. taśmy teflonowej).
- Ingerencja w budowę produktu, próba jego samodzielnej dekompletacji, przeróbek, udoskończeń wkraczających w budowę produktu przez użytkownika lub inne nieupoważnione osoby.
- Stosowanie nieodpowiednich narzędzi, które mogą uszkodzić produkt, nadwyrężyć jego konstrukcję lub części składowe, które z uwagi na uszkodzenie będą wrażliwe na stałe oddziaływanie wysokiego ciśnienia, co może skutkować rozszczelnieniem elementów i zalaniem.
- Przed montażem nie został wykonany przymiar baterii kompletnej i jej poszczególnych części pod kątem umiejscowienia oraz zaplanowania przygotowania wyprowadzeń wody. Jest to szczególnie ważne przy bateriach typu podtynkowego, które wymagają przygotowania odpowiednich wyprowadzeń wody pod powierzchnią ściany. By wykonać przymiar należy dokładnie zmierzyć kompletną baterię, zapewniając możliwość ruchu przełącznika funkcji baterii i zmierzyć jak głęboko możemy zainstalować korpus podtynkowy baterii tak by mocowana na płytce rozeta ozdoba nie blokowała przełącznika. Jednocześnie należy zapewnić dostęp do elementów zużywających się w baterii - przełącznika, głowicy i zapobiec zalaniu ich spoiwem, które nie pozwoli potem na bezkolizyjny dostęp do tych części.
- Przy montażu i wykonaniu doprowadzeń wody nie zapewniono dostępu do części użytkowych oraz ulegających zużyciu - jak głowice, przełączniki i wężyki przyłączeniowe. Takie wykonanie montażu z dostępem pozwala na okresową kontrolę (przeciekanie, nieszczelności) i bezkolizyjne wykonanie czynności reklamacyjnych.
- Niestabilny montaż - jest to istotne dla baterii wolnostojących, kolumn prysznicowych oraz paneli prysznicowych. Nieodpowiednie wypoziomowanie oraz umocowanie baterii skutkuje nadwyrężeniem elementów przyłączeniowych, które narażone na wysokie i trwałe ciśnienie mogą zacząć m.in. przeciekać.



- Montaż baterii termostatycznej niezgodnie z oznaczeniami na baterii lub panelu prysznicowym termostatycznym (czerwona kropka lub wężyk, litera H - na tyle baterii oznacza przyłącze ciepłej wody, niebieska lub C - zimnej). W wyniku niepoprawnego montażu bateria nie zadziała i oczekiwana funkcja termostatyczna nie zostanie uzyskana.
- Temperatura podanej ciepłej wody do termostatu z instalacji nie może przekraczać 80°C i nie może być niższa niż 50°C, a optymalna temperatura pracy 60-66°C.
- Zaniechanie w zakresie przeprowadzenia natychmiastowych napraw, które powodują postępujące niszczenie produktu.

## **EN: INSTRUCTIONS FOR INSTALLATION AND USE**

### **Important:**

Pressure! System operating pressure is 3 Bar; additionally, pressure differences between the cold and hot water connections prevent the correct functioning of the water mixer; therefore, water pressure must be leveled prior to connecting the kit. Using valves in water flow systems that use tankless water flow heaters or the so-called boilers does not ensure proper functioning of the kit. .

Warning! To avoid scratches and damage to kit surfaces, wear protective gloves when assembling/ installing the system.

### **Installing instructions:**

- Failure to follow installation instructions may result in product damage and the rejection of claim.
- Prior to installation, check the product for transport damage. Damage, even though it will not be visible, can significantly affect system performance after the installation.
- Water systems should be equipped with filters blocking mechanical impurities.
- Kits must not be installed in rooms where the temperature falls below 4 °C.
- Pipes and fittings must be installed, flushed and inspected according to the applicable standards in terms of standard pressure and hardness of the water. For atypical situations, increase the frequency of flushing, cleaning and inspecting components and pipes
- Follow the installation guidelines for your country.
- Refer to the list of prohibited activities that result in the rejection of a potential claim.
- Use the product gaskets/washers supplied with the product (also if they are listed as necessary but are not supplied); if leakage occurs during testing, use additional sealants.
- Installation should be performed by a qualified installer.
- Product installation should take into account the ease of service access without removing other devices or structures.

### **Care and maintenance:**

- Failure to use proper care and maintenance may result in product damage and the rejection of claim.
- To clean all surfaces, use only a soft cloth (microfiber) and mild detergents (like soap) and then rinse thoroughly with clean water and dry with a soft cloth. Remove lime deposits using a mild dishwasher liquid.

- Use caution when using the shower - avoid hitting it with other objects
- Regularly clean the pressure regulator (aerator) with a solution of vinegar (1:3 ratio of 10% vinegar and water; soak for approx. 2-3 hours); for deposit-resistant rubber elements, rub them to remove the sediment.
- Regularly (at least once a quarter) clean, rinse and check the system, and if your water type differs from the standard parameters (such as pressure and hardness), adjust the frequency to the prevailing conditions, bearing in mind that the use of system under non-standard conditions decreases its useful life and the lack of maintenance and care drastically reduces it.
- Shower heads (including thermostats) require periodic cleaning and replacement since, as the basic functional element, they are exposed to increased wear and tear. Cleaning and replacement should be performed by qualified staff - we recommend contacting the service center
- Function switch (handle) requires maintenance, cleaning and replacement as just like the head, it is exposed to rapid wear and tear and lime deposits
- Aerator can be unscrewed and (at least once a quarter) rinsed and soaked for 2-3 hours in an aqueous solution of vinegar (1:3 ratio of 10% vinegar and water) and then rinsed under running water.
- For thermostatic heads, test the entire range of temperature once a month as follows: turn on the cold water and run for 1-2 minutes and then hot for 1-2 minutes and return to the standard position of temperature control knob.
- Head and handset rubber components need to be cleaned - hard water causes deposits of natural dirt and sediment, resulting in a weak water stream.
- Please note that when operated as intended and properly maintained, the product is subject to normal wear and tear and its parts wear off during the normal cycle of operation - for example, aerators and filters.

**Below you can find information on improper handling which is not allowed due to the possibility of product damage and the resulting rejection of claims.**

- Activities related to incorrect assembly - installation that does not follow instructions (if detailed information on this topic is available), failure to follow local country rules and practices violating the best practices of installation and connection.
- Installation of the system which has not previously been flushed (run water until it is clean, free of sediment and pollutants), and following the assembly has not been checked for leaks.
- Connecting the product to the water supply with the pressure that is too low or too high (normal operating pressure is 3 Bar); when there is a difference in pressure between cold and hot water; connecting the product to tankless water flow heaters and boilers.

- Connecting the product to the water system supplying hard or contaminated water that exceeds national standards in the area; failure to use water filters in the system and water mesh filters when connecting each kit.
- Lack of periodic maintenance, inspection and care of the product and its operation through proper maintenance. Lack of proper care for the product when it is not used (e.g., leaving water in the pipes during very low temperatures when the system is not used) or when it is used (e.g., connecting the product to the water supply lines where the pressure is not standard or where water hardness or purity deviates from the standard).
- Cleaning the exterior with abrasive or aggressive cleaning products containing acids, solvents, chlorine, alcohol, etc.
- Use of the product inconsistent with its purpose and applicable standards.
- Repair done by unauthorised person or using parts of foreign origin.
- Incomplete installation, failing to use the relevant elements (such as gaskets, washers, filters or other elements that constitute the whole of the system). Skipping additional sealing devices (e.g., Teflon tape).
- Modifying the structure of the product, dismantling, alterations and improvements interfering with the product structure by the user or other unauthorised persons.
- Use of inappropriate tools which can damage the product, affect its design or components, which because of the damage will be sensitive to the impact of constant high pressure, which may result in loss of tightness of the components leading to subsequent leakage and flooding.
- Failure to gauge the location of the complete kit and its parts and to plan the preparation of water supply lines. This is particularly important in systems installed flush with the wall, which require the preparation of respective lines of water beneath the surface of the wall. To gauge the location, measure the complete system, ensuring the mobility function of the system switch (handle) and measure the depth to which the kit can be installed so that the decorative rosette mounted on the tiles does not block the switch. At the same time, provide access to parts in the kit that are subject to wear and tear- the switch (handle) and the head and prevent their flooding with the sealant that prevents free access to these parts.
- When performing installation and connecting to the water supply, failure to provide access to usable parts that are subject to wear and tear and the connecting hoses. Access to these parts allows periodic maintenance of the system (leakage) and easy execution of complaint-related tasks.
- Unstable installation - this is essential for free-standing showers, columns and shower panels. Inappropriate leveling and mounting result in overuse of connection elements which may start leaking when exposed to high and persistent pressure.

- Failure to install thermostatic shower kit in accordance with the indications on the kit or thermostatic shower panel (red dot or wavy line, the letter H - indicating warm water connection, blue or C - cold). As a result of improper installation, the system does not work, and the expected thermostatic function is not achieved.
- Hot water supply to the system may not exceed 80° and cannot be lower than 50 °; the optimum operating temperature is 60-65°.
- Failure to carry out emergency repairs which cause progressive destruction of the product.

## **RU: ИНСТРУКЦИЯ ПО УСТАНОВКЕ И ЭКСПЛУАТАЦИИ**

### **Важно:**

Давление! Рабочее давление смесителя составляет 3 Бара, дополнительно, разница давлений между горячей и холодной водой не позволяет регулируемому механизму правильно работать, поэтому давление воды должно быть отрегулировано перед подключением смесителя. Использование сантехнических приборов в системах водоснабжения с установленными проточными водонагревателями и бойлерами не обеспечат правильной работы смесителя.

Осторожно! Для предотвращения царапин и других повреждений на поверхности смесителя во время монтажа необходимо пользоваться защитными перчатками.

### **Указания по установке:**

- Несоблюдение указаний по установке может привести к повреждению товара и потери гарантии.
- Перед началом установки проверить изделие на повреждения при транспортировке. После установки такие повреждения могут влиять на работу смесителя, даже если они не будут видны.
- В системе водоснабжения должны быть установлены фильтры, очищающие от механических примесей.
- Сантехнические приборы нельзя устанавливать в помещениях, температура в которых опускается ниже 4°C.
- Сантехнические приборы и элементы соединений необходимо устанавливать, промывать и контролировать согласно действующим нормам, которые применяются к стандартному давлению и жесткости воды. При отклонениях от нормы необходимо увеличить количество промываний, очистки и контроля сантехнических приборов и элементов соединений.
- Необходимо придерживаться указаний по установке, действующих в данной стране.
- Необходимо ознакомиться со списком запрещенных действий, которые могут привести к отказу в рассмотрении рекламации.
- Обязательно нужно использовать входящие в комплект изделия прокладки (даже, если в инструкции указано, что нужно применить прокладки, а в комплекте их нет), а если во время тестирования на герметичность в местах соединения протекает, необходимо применить дополнительные уплотнители
- Установку должен выполнять квалифицированный специалист.
- Во время установки сантехники нужно предусмотреть дальнейший свободный доступ для сервисного обслуживания, без необходимости демонтажа других приборов или застроек.

## Уход:

- Ненадлежащий уход может привести к повреждению товара и отказу в рассмотрении рекламации.
- Ко всем поверхностям следует применять мягкую ткань (из микрофибры) и мягкие моющие средства (типа мыло), затем тщательно сполоснуть чистой водой и высушить мягкой тканью. Известковый налет необходимо удалять средствами для мытья посуды.
- Соблюдать осторожность во время использования смесителя, не ударять другими предметами.
- Регулярно чистить регулятор давления (аэратор) раствором уксуса (уксус 10%: вода в пропорции 1:3, намочить примерно на 2-3 часа), в случае наличия в приборе системы анти-налет резиновые форсунки нужно протирать, чтобы налет раскрошился
- Необходимо периодически проводить чистку, промывание и контроль (минимум раз в квартал), а в случае, если вода не соответствует стандартам (в частности давление и жесткость воды), периодичность осмотра и чистки подобрать к существующим условиям, учитывая, что использование смесителя в нестандартных условиях сокращает его срок службы, а отсутствие чистки и осмотра сокращает его еще быстрее.
- Головки смесителей (в т.ч. термостатические) требуют периодической чистки и замены, так как главный функциональный элемент подвергаются повышенному износу. Чистку и замену должны выполнять квалифицированные специалисты – рекомендуем связаться с сервисной службой.
- Переключатель функции требует осмотра, чистки и замены, так как головка смесителя подвергается повышенному износу и налету.
- Аэратор смесителя можно раз в квартал открутить и промыть, намочив в уксусном растворе на 2-3 часа (уксус 10% :вода; 1:3 ), затем сполоснуть под проточной водой.
- Для термостатических головок один раз в месяц нужно проверять весь диапазон температуры воды следующим образом: открутить холодную воду на 1-2 минуты, затем горячую - на 1-2 минуты, потом вернуть рычаг регулятора температуры в обычное положение .
- Необходимо чистить резиновые форсунки и душевые лейки – жесткая вода оставляет на них грязь и налет, которые ослабляют струю воды.
- Обращаем Ваше внимание, что продукт, эксплуатируемый согласно назначению и обслуживаемый надлежащим способом, подлжит нормальному износу, его части изнашиваются в нормальном рабочем цикле – например, аэраторы, фильтры.

**Ниже приведена информация о недопустимом обращении с товаром из-за возможности повредить его, что приведет к отказу в рассмотрении рекламации.**

- Действия, связанные с неправильной установкой, – несоответствующей инструкции установки (когда предоставлена подробная информация об этом), правилам установки, действующим в данной стране, не будут соответствовать правильной установке и подключению.
- Подсоединение смесителя к трубам системы водоснабжения, которые предварительно не были промыты (спустить из системы воду до момента поступления чистой воды – без осадков и загрязняющих веществ), а после установки не проверена его герметичность и герметичность мест соединений..
- Подключение смесителя к системе водоснабжения со слишком низким или высоким давлением воды (рабочее давление 3 Бар); когда есть разница в давлении между холодной и горячей водой; в системах водоснабжения с установленными проточными водонагревателями и бойлерами.
- Подключение к системе водоснабжения с жесткой или загрязненной водой, которая превышает национальные стандарты в этом диапазоне; отсутствие фильтров воды и сетчатых фильтров в системе при каждом подключении смесителя.
- Отсутствие периодической чистки, осмотра и ухода за продуктом и его функционированием путем соответствующего технического обслуживания. Отсутствие ухода за продуктом во время его неиспользования (например, когда система водоснабжения не используется, в подводных шлангах остается вода во время низких температур) и использования (например, если приборы подключаются к системе водоснабжения, в которой давление или чистота либо жесткость воды отличаются от стандартов).
- Применение для чистки наружных элементов абразивных или агрессивных моющих средств, содержащих кислоты, растворители, хлор, спирт и т.п
- Использование продукта не по назначению и не в соответствии с действующими стандартами.
- Проведение ремонта не уполномоченным лицом или использование деталей неизвестного происхождения.
- При сборке не использованы все детали, входящие в комплект (уплотнители, прокладки, фильтры или другие составные элементы смесителя). Не применены при установке дополнительные уплотнители (например, тефлоновая лента).
- Самостоятельное изменение конструкции продукта, попытка самостоятельно его доукомплектовать, переделать, усовершенствовать конструкцию продукта пользователями или другими, не уполномоченными лицами
- Использование несоответствующих инструментов, которые могут повредить продукт, деформировать его конструкцию или составные части. В результате этих повреждений продукт может стать чувствительным к воздействию постоянного высокого давления, что приведет к дальнейшей поломке.



- Перед установкой не была проведена примерка в месте установки собранного смесителя и его отдельных элементов и не была спланирована подготовка выводов воды. Это особенно важно для встраиваемых в стену смесителей, которые требуют надлежащей подготовки выводов воды внутри стены. Для того чтобы примерять необходимо точно измерять собранный смеситель, обеспечивая возможность движения переключателя функции смесителя, и измерять на сколько глубоко можно установить корпус встраиваемого в стену смесителя, чтобы прикрепляемая к плитке декоративная чашка не блокировала переключатель. Одновременно необходимо обеспечить доступ к изнашивающимся элементам смесителя – переключателю, головке, и предотвратить засорение, которое позволит беспрепятственно добраться к ним.
- Нестабильная установка – существенно для свободностоящих смесителей, душевых колонн и панелей. Неправильно выровненное положение смесителя относительно плоскости и его фиксация сокращает срок службы соединительных элементов, которые подвергаются высокому и постоянному давлению, и в итоге могут протекать.
- Монтаж термостатического смесителя, не соответствующий обозначениям на смесителе или душевой термостатической панели (красная точка или шланг, буква Н - на задней части смесителя обозначает подключение горячей воды, синяя или буква С – холодной). В результате неправильного подключения смеситель работать не будет и не будет получена ожидаемая термостатическая функция
- Температура горячей воды, поступающей из системы водоснабжения к термостату, не должна превышать 80° и быть ниже 50 °, оптимальная рабочая температура 60-65°.
- Не проведение неотложных ремонтных работ, сопровождающееся поломкой продукта.





# EXCELLENT

Excellent SA  
ul. Nad Drwiną 10/B3  
30-841 Kraków

Tel.: 12 657 18 87  
e-mail: [lazienki@excellent.com.pl](mailto:lazienki@excellent.com.pl)

[www.excellent.com.pl](http://www.excellent.com.pl)