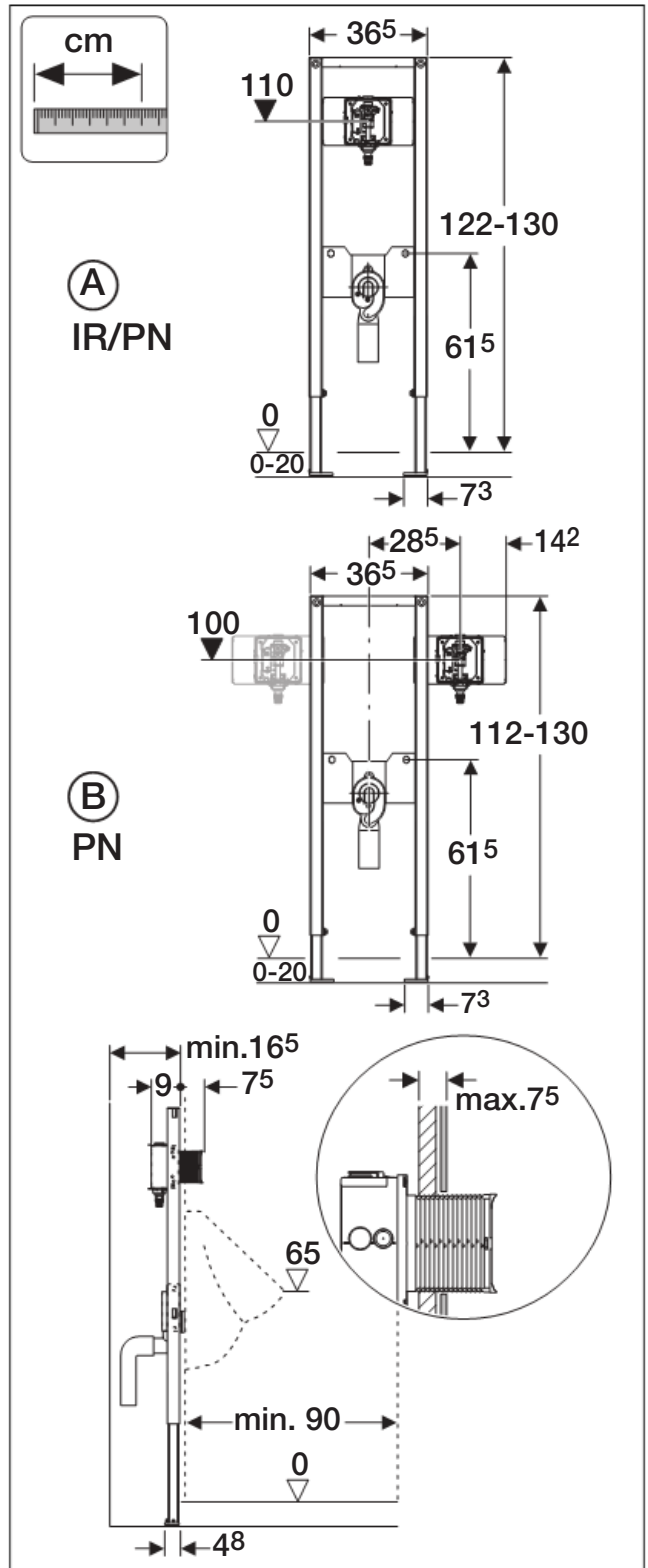
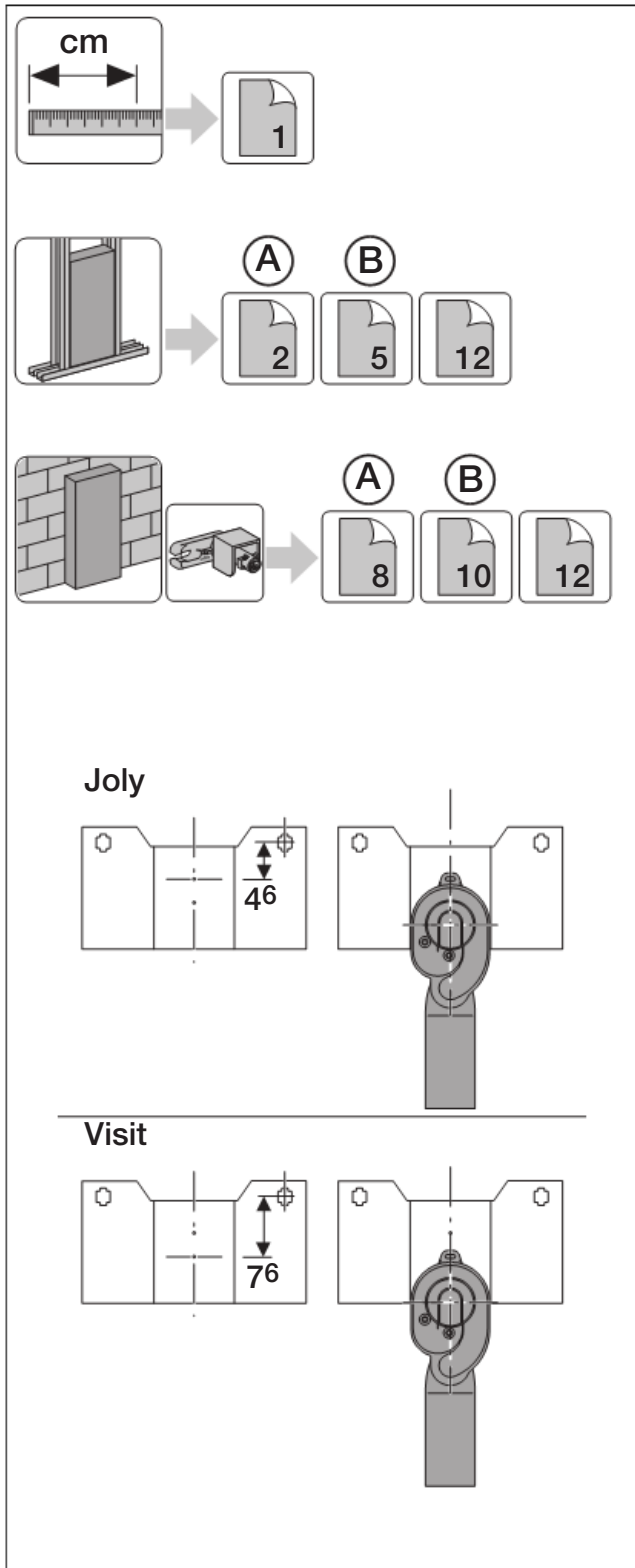
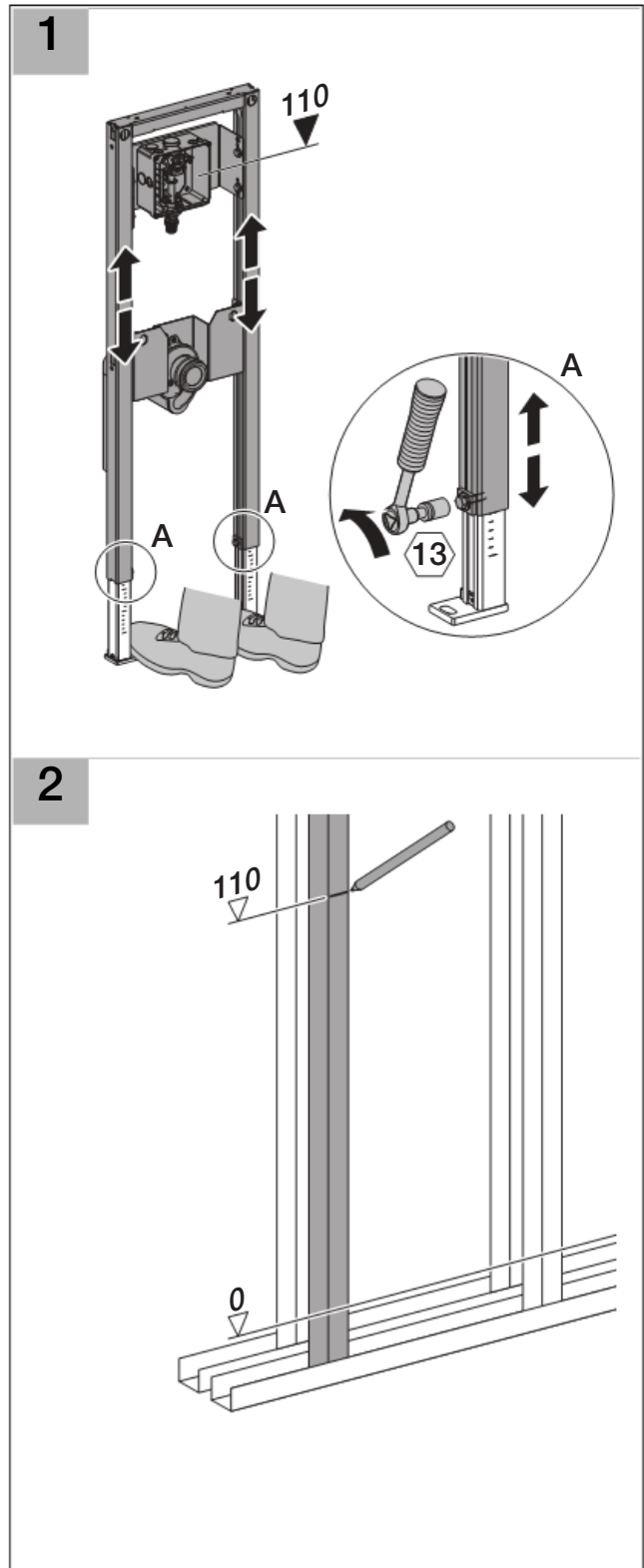
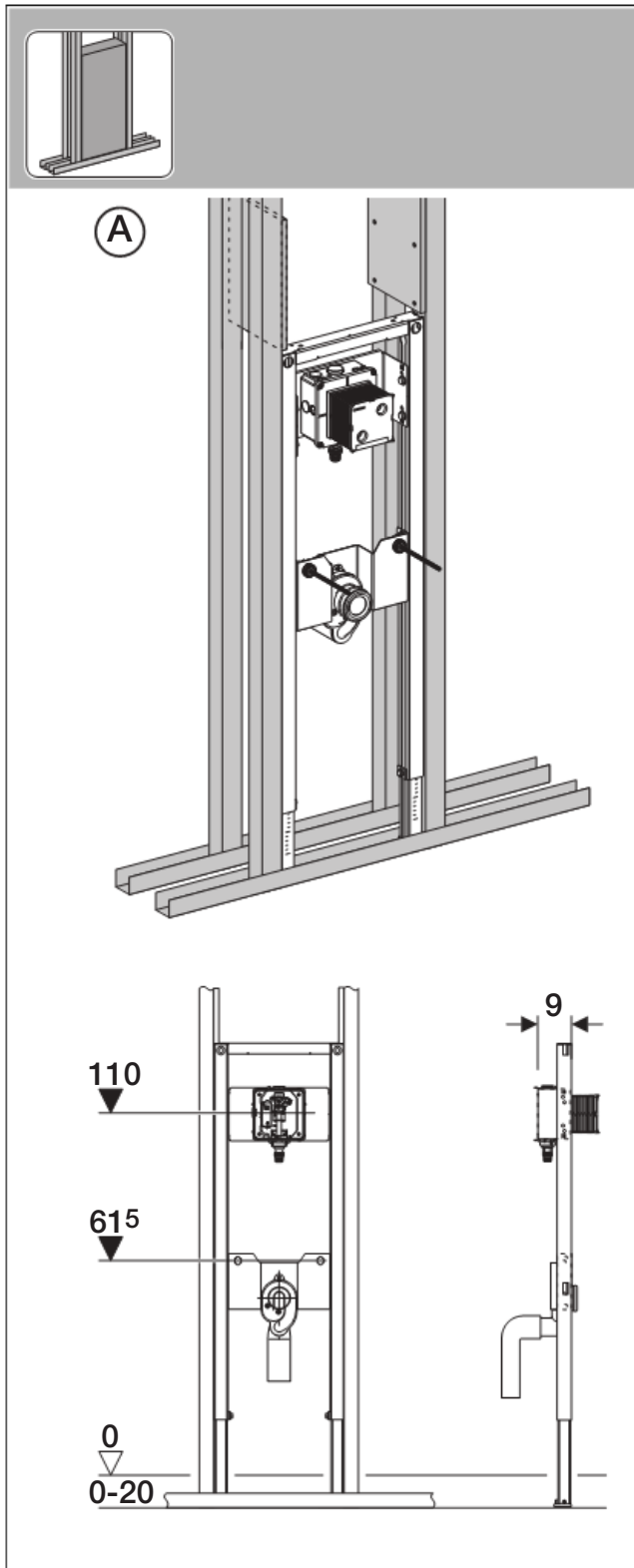
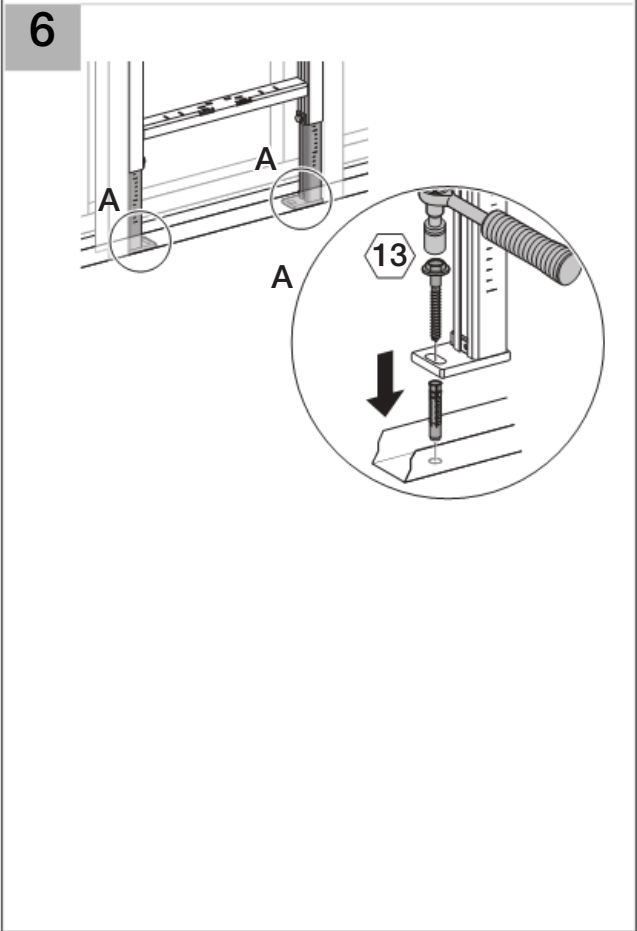
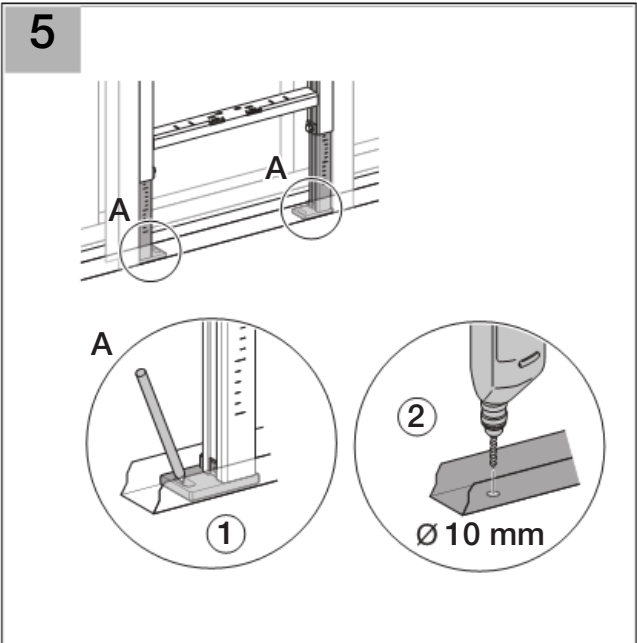
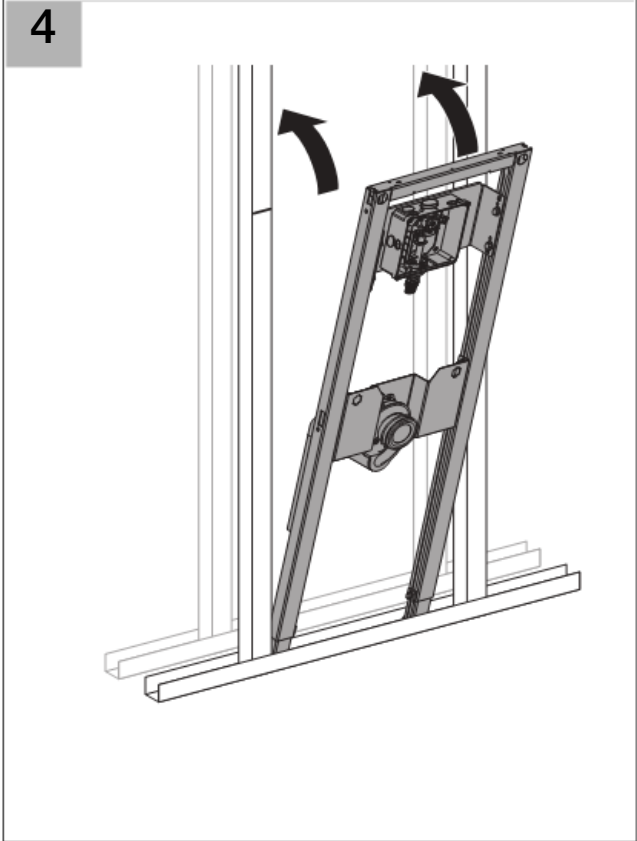
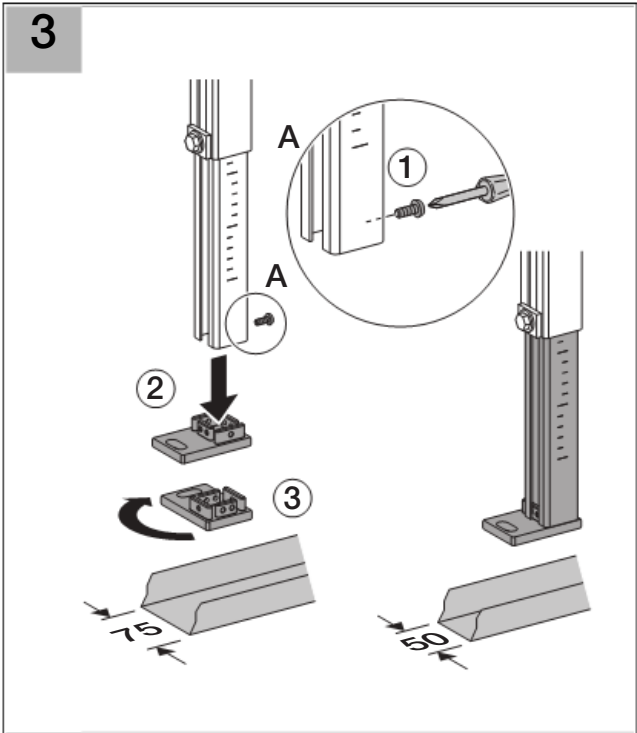


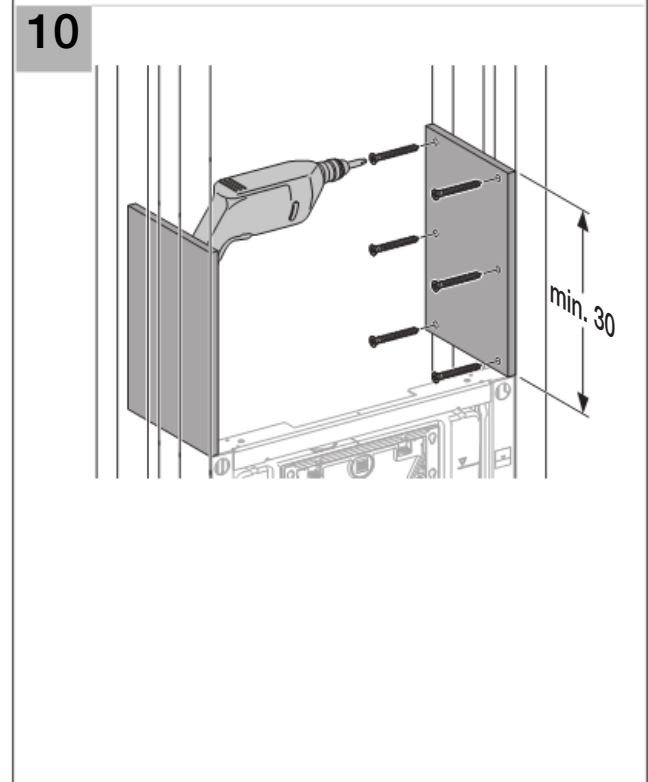
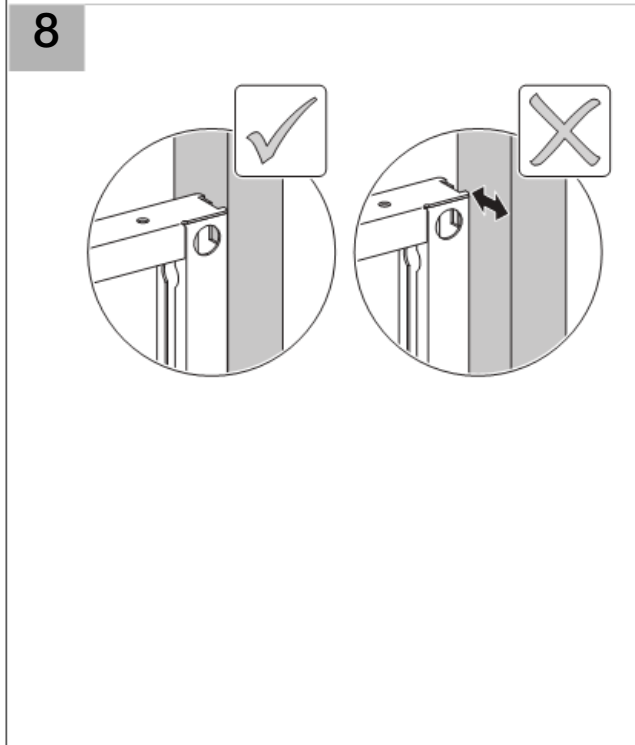
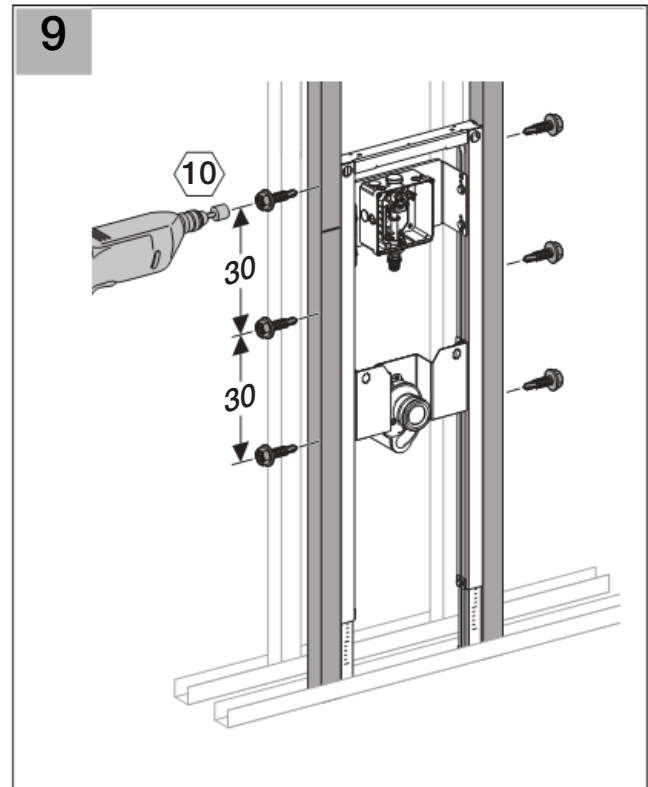
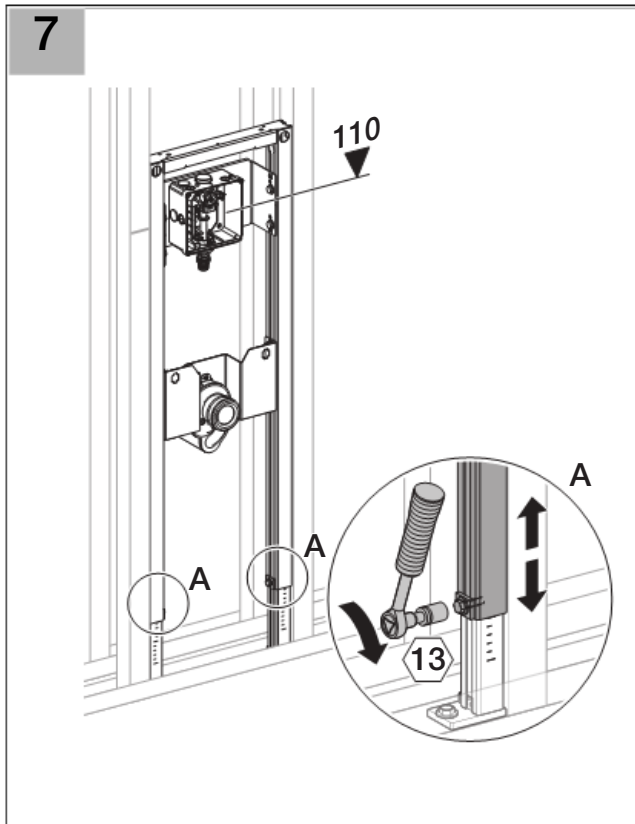
Installation

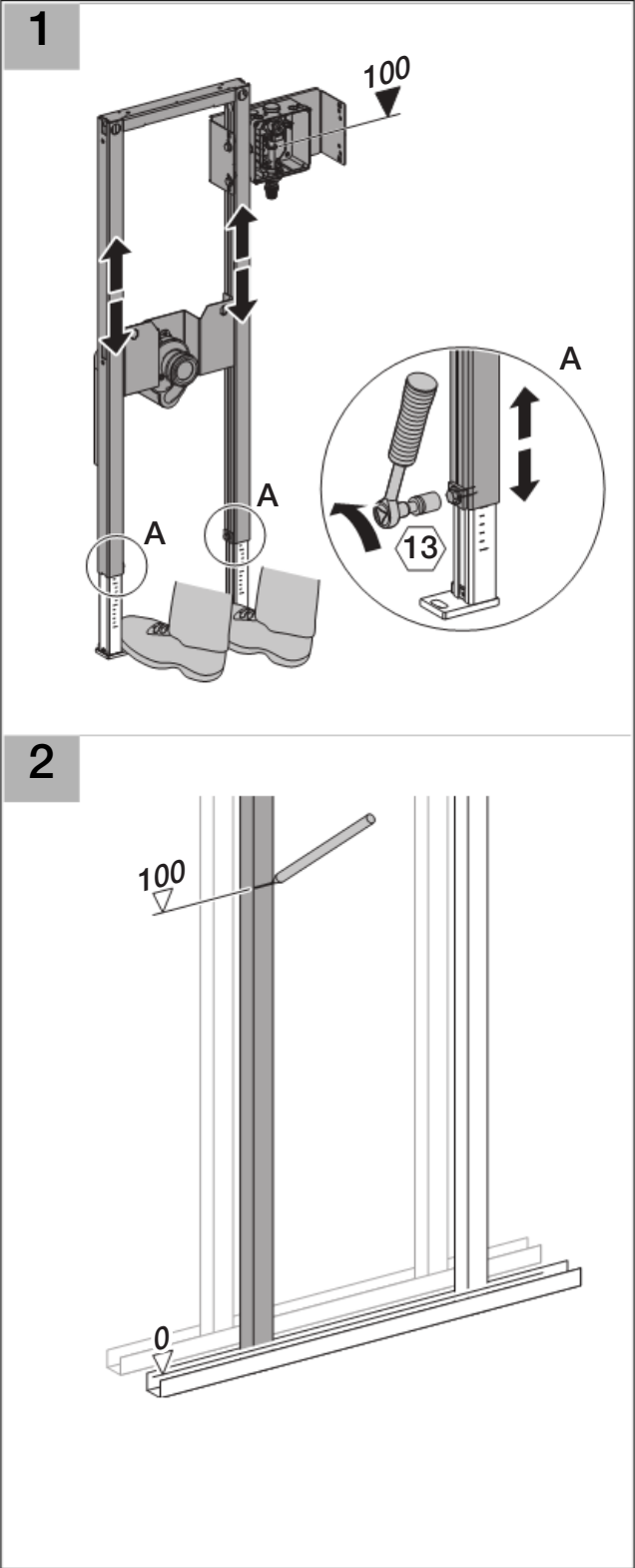
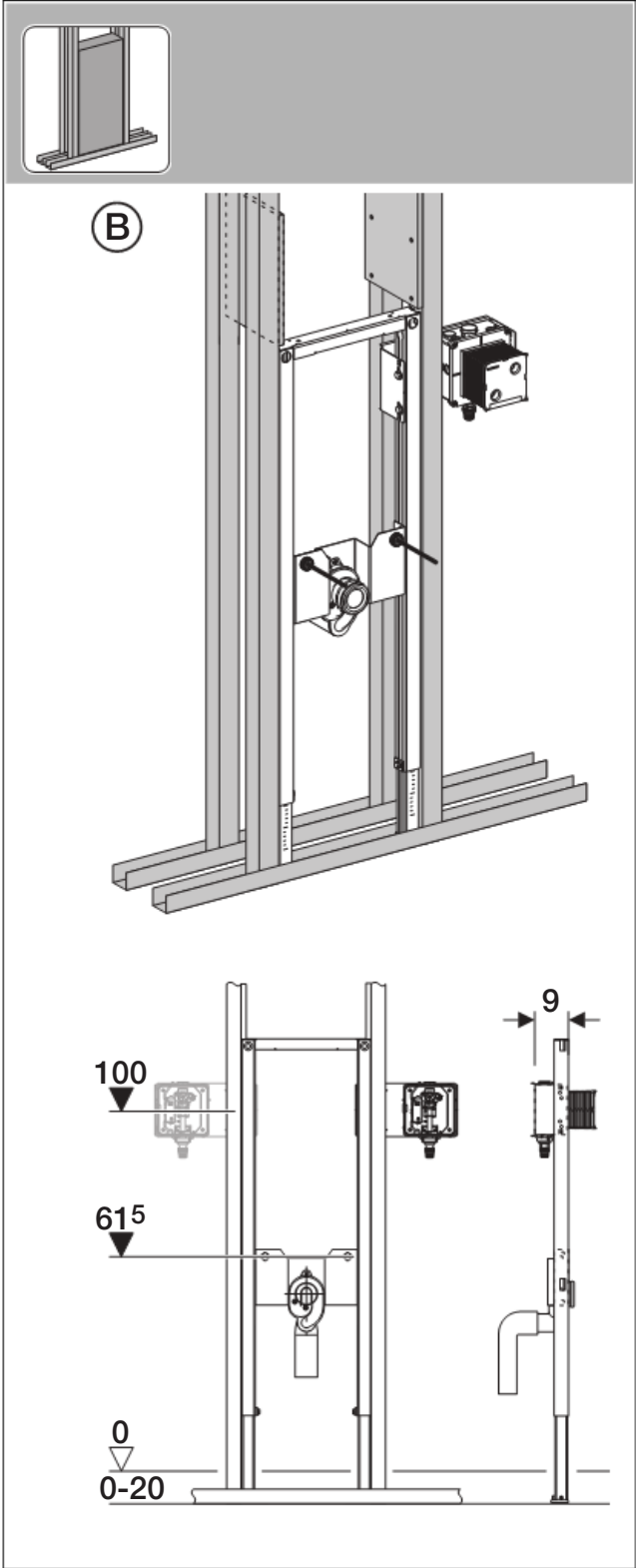


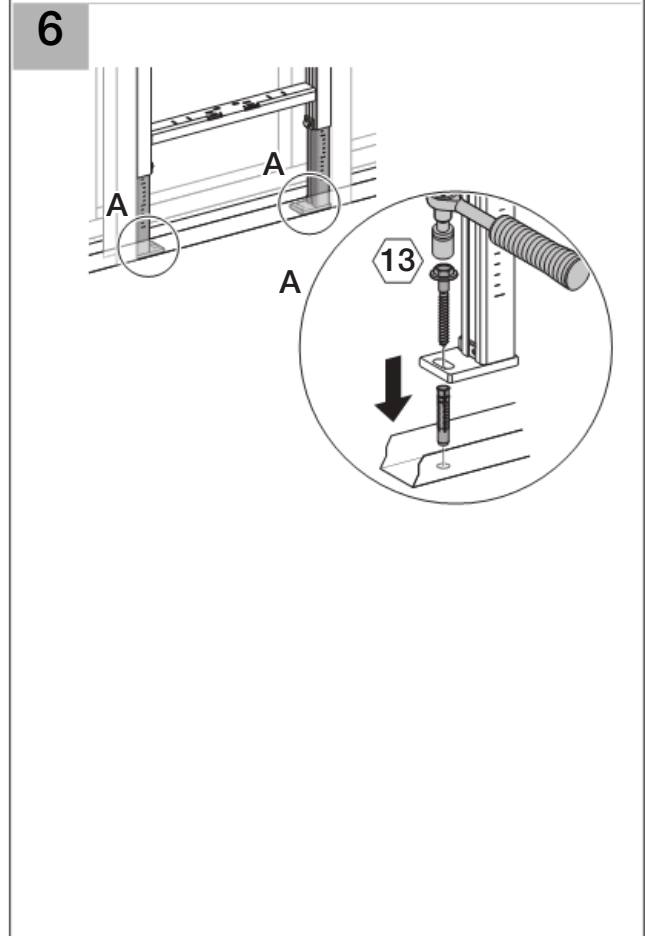
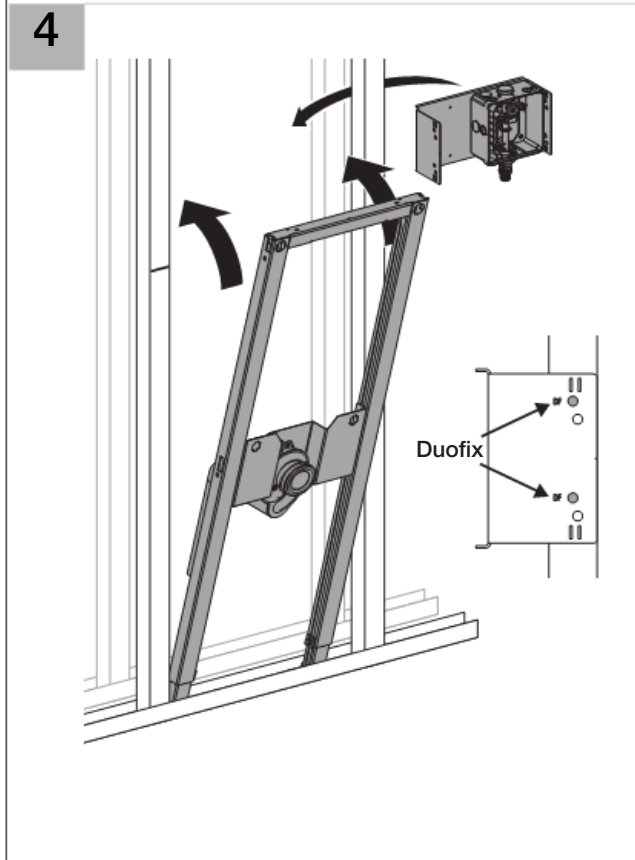
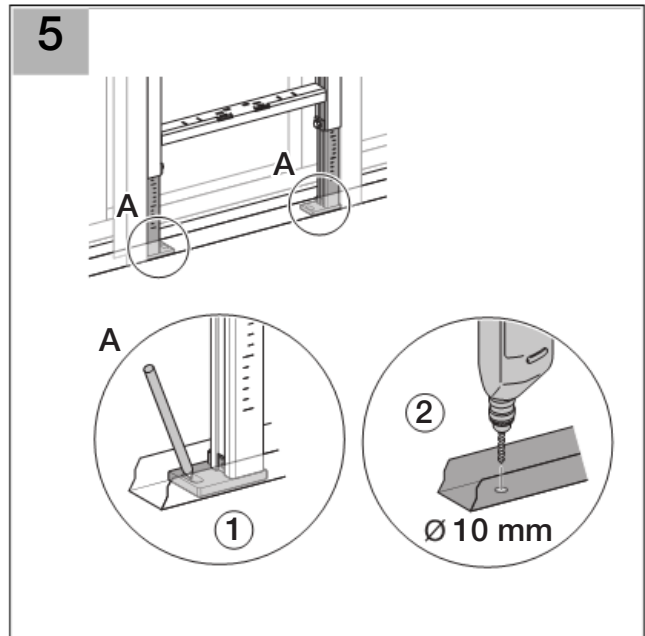
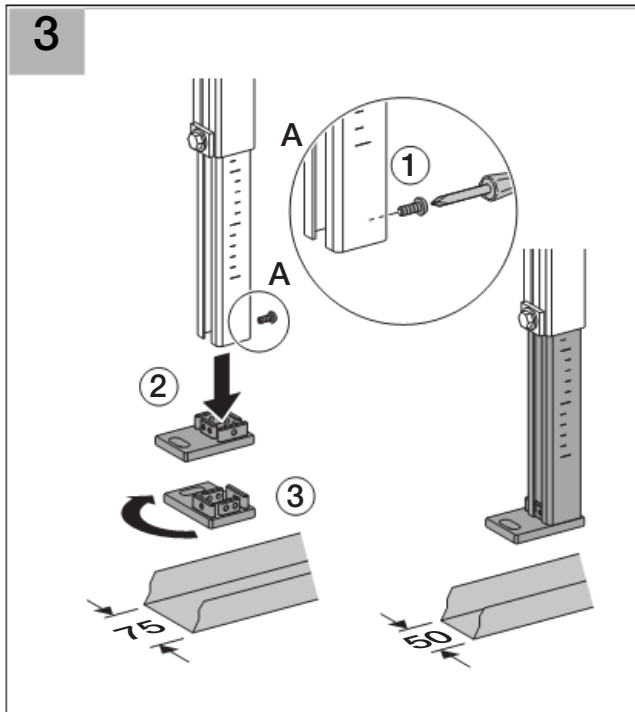
D33248-002&BDC © 04-2009

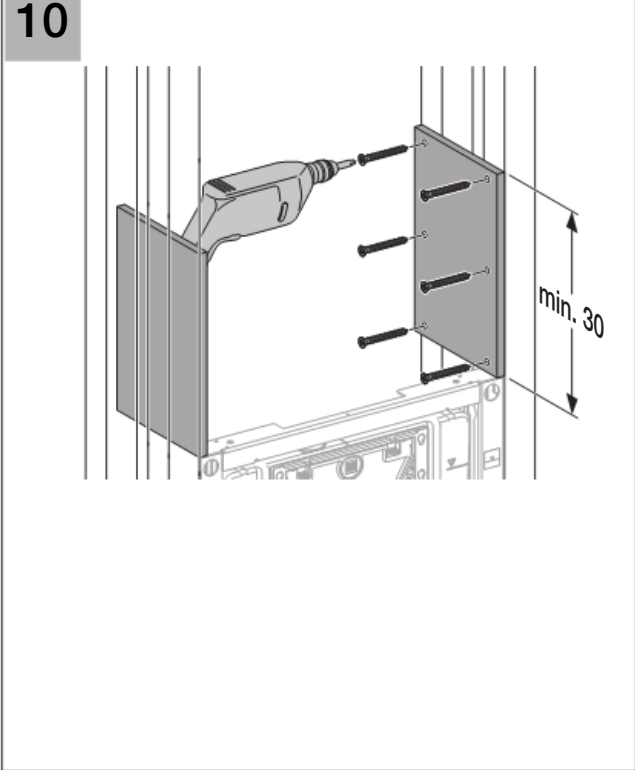
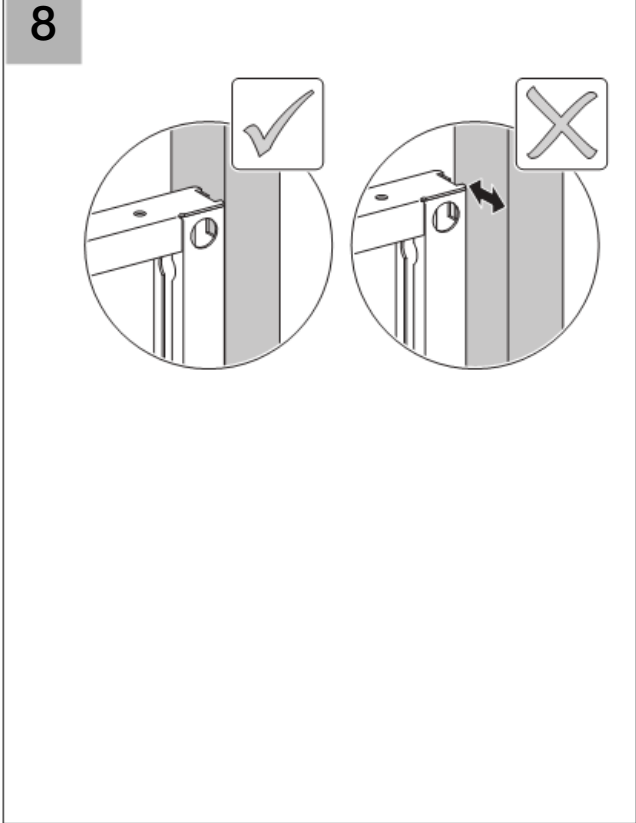
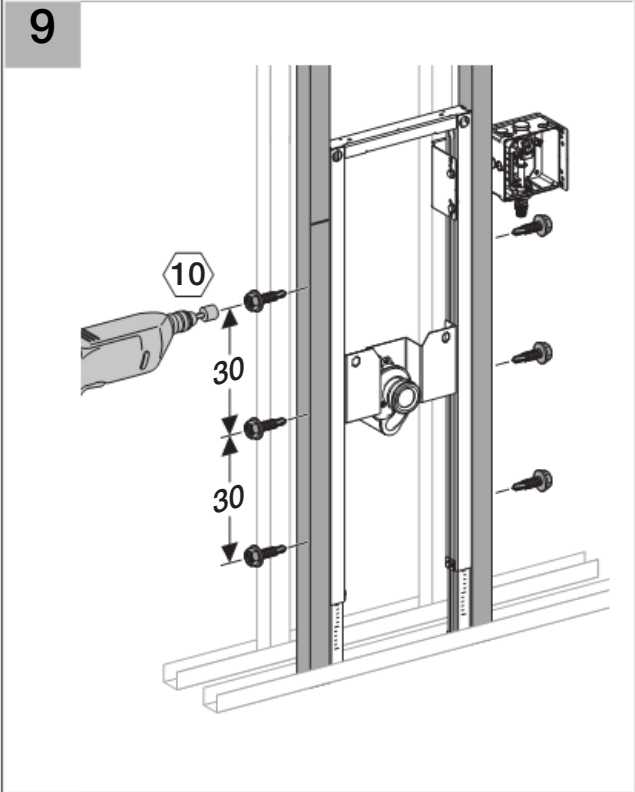
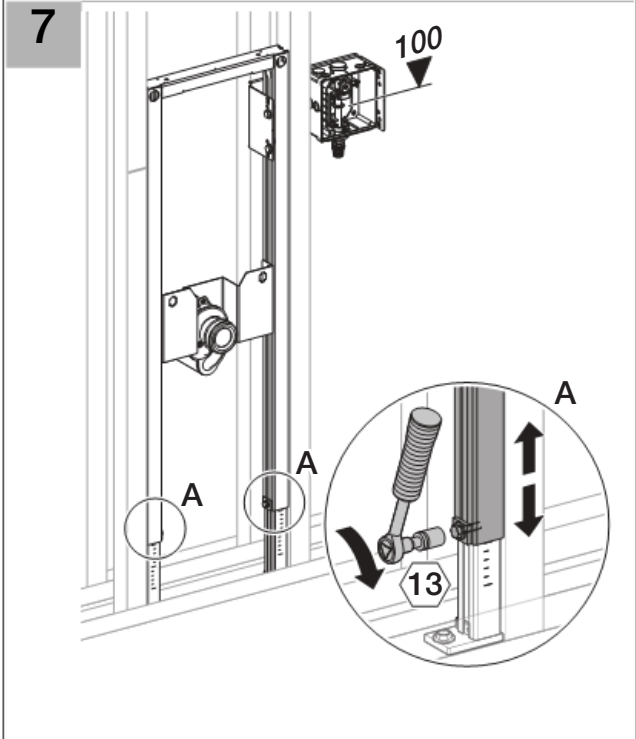


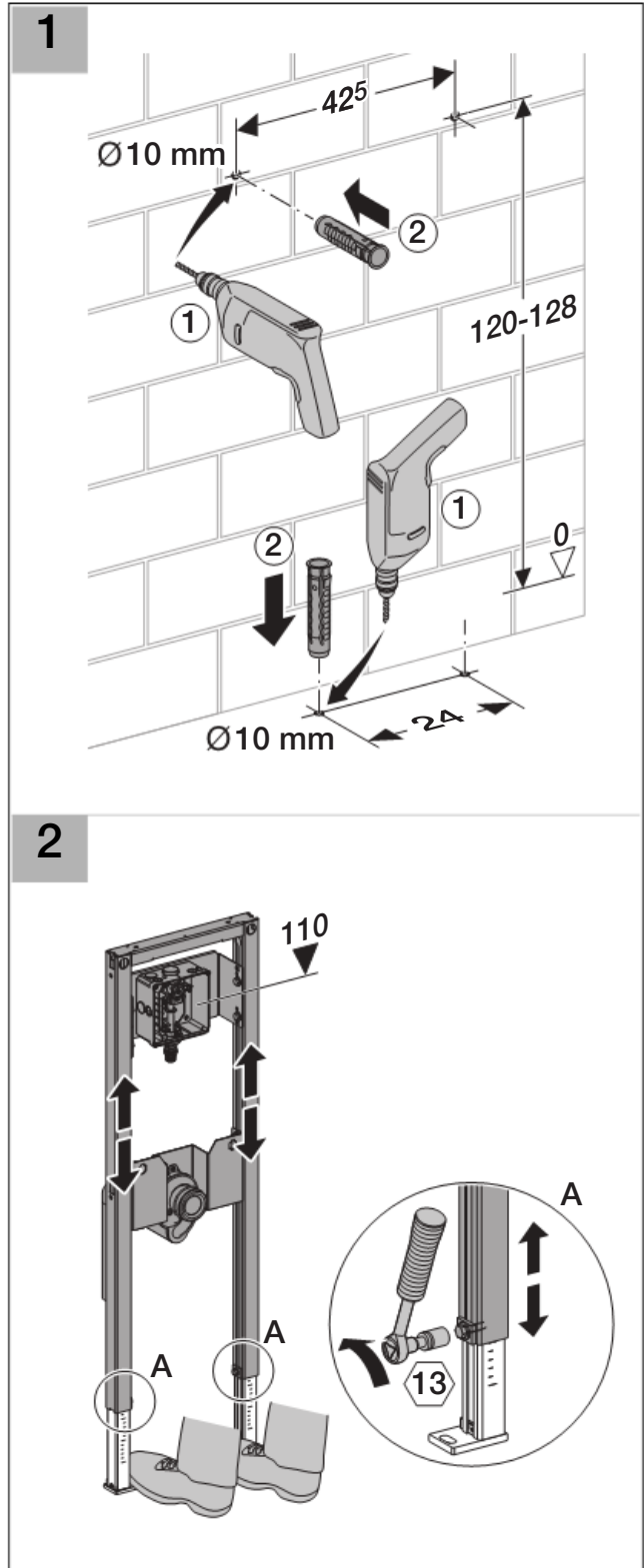
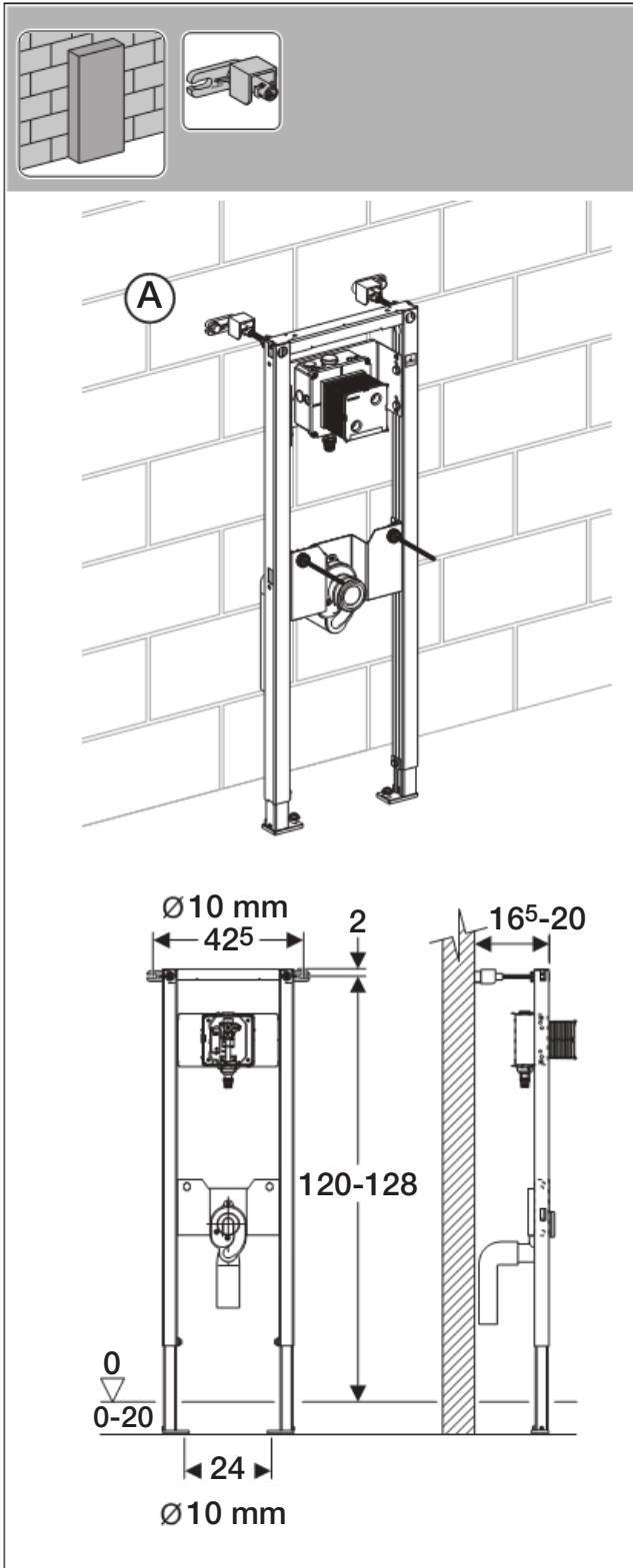


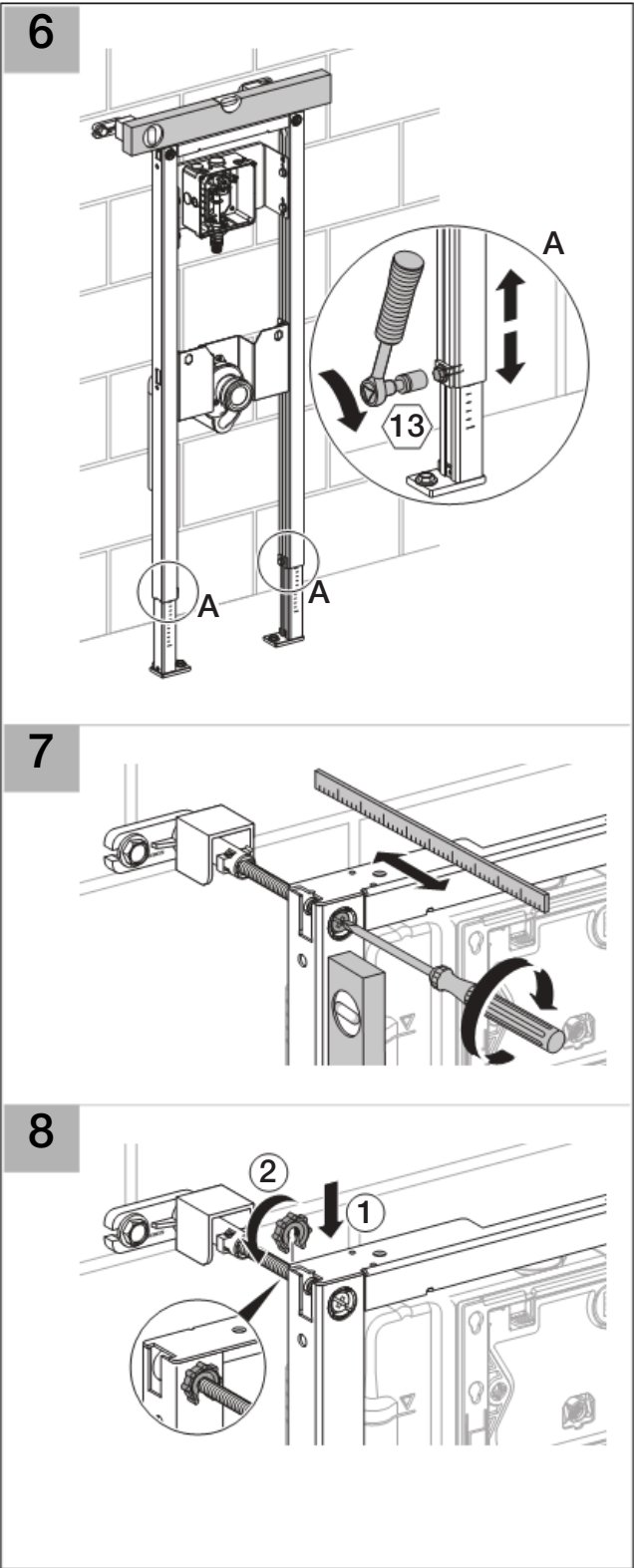
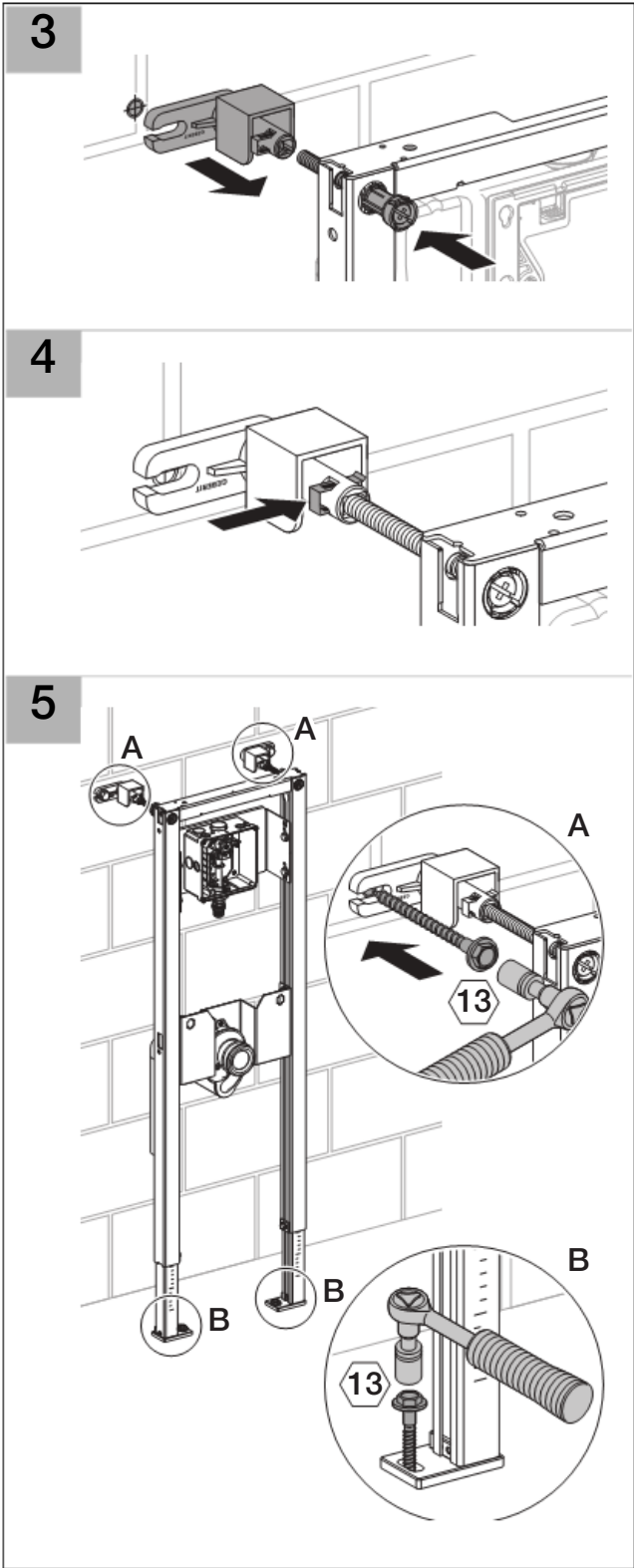


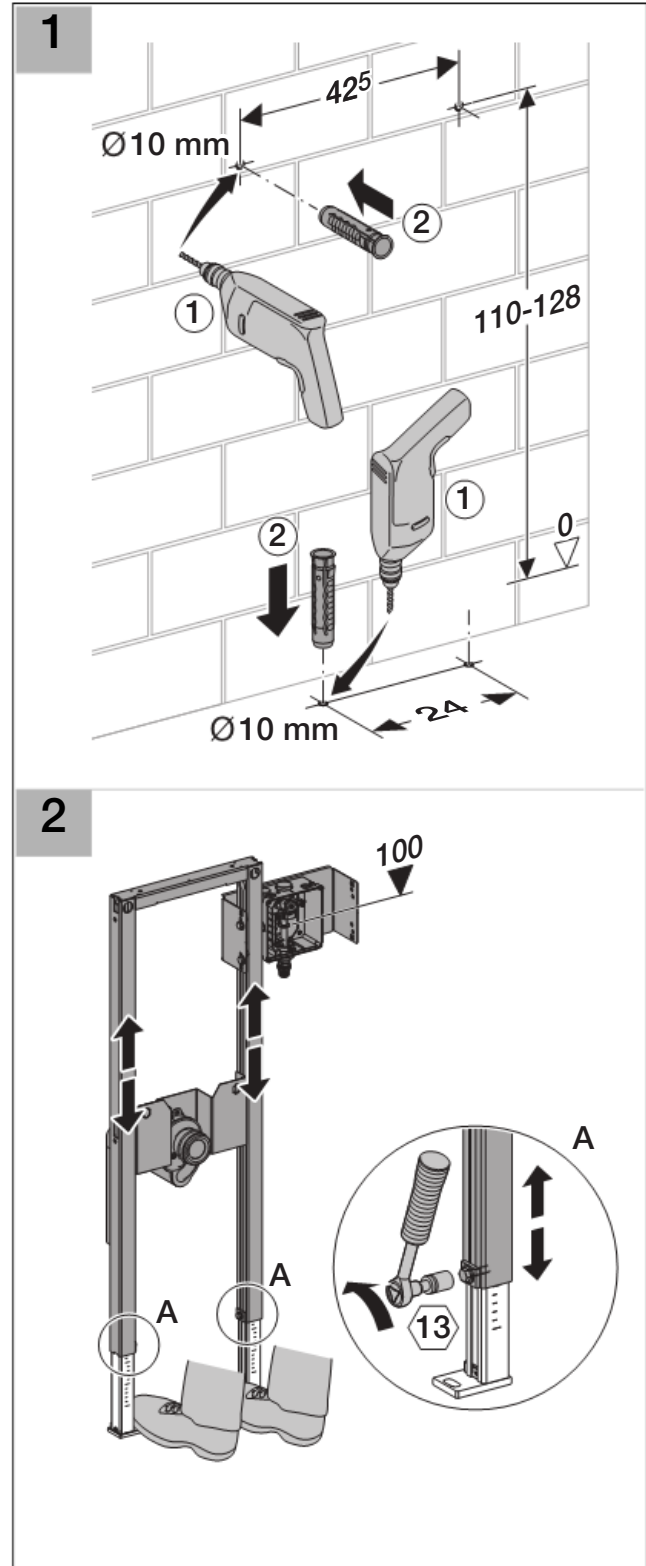
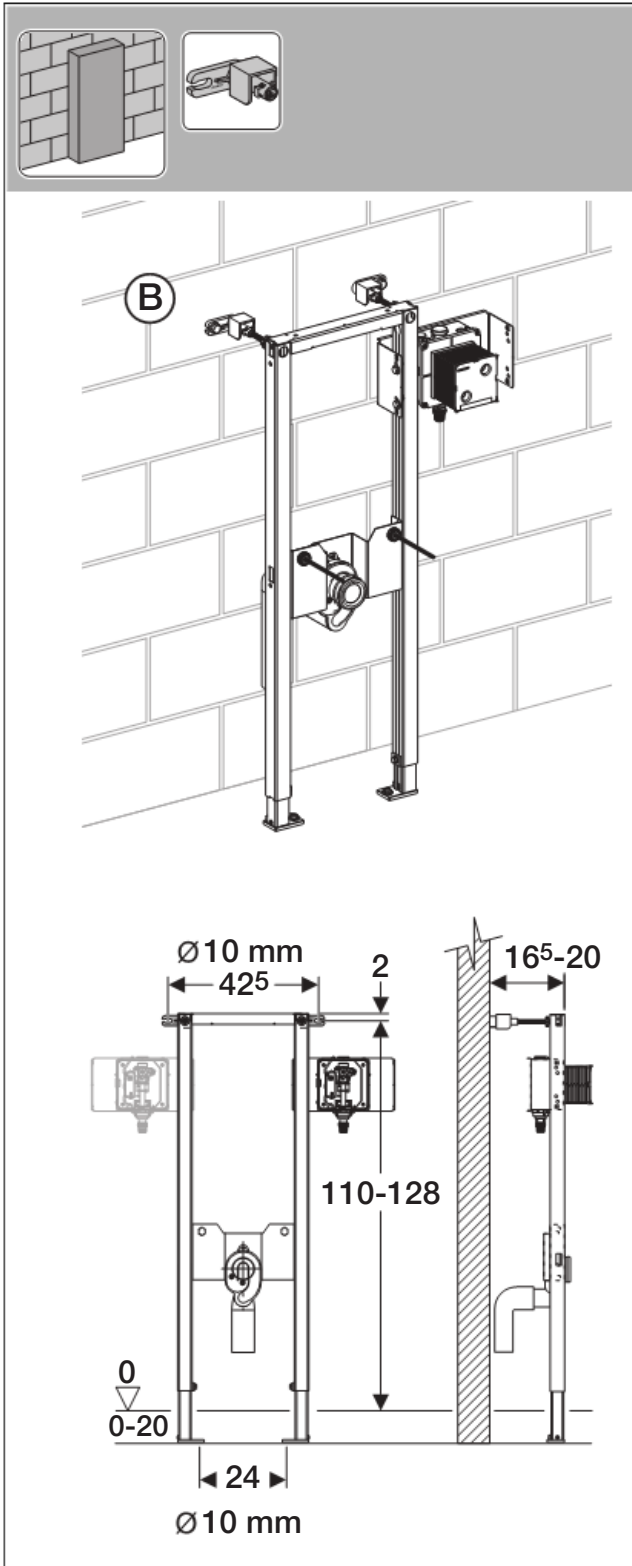


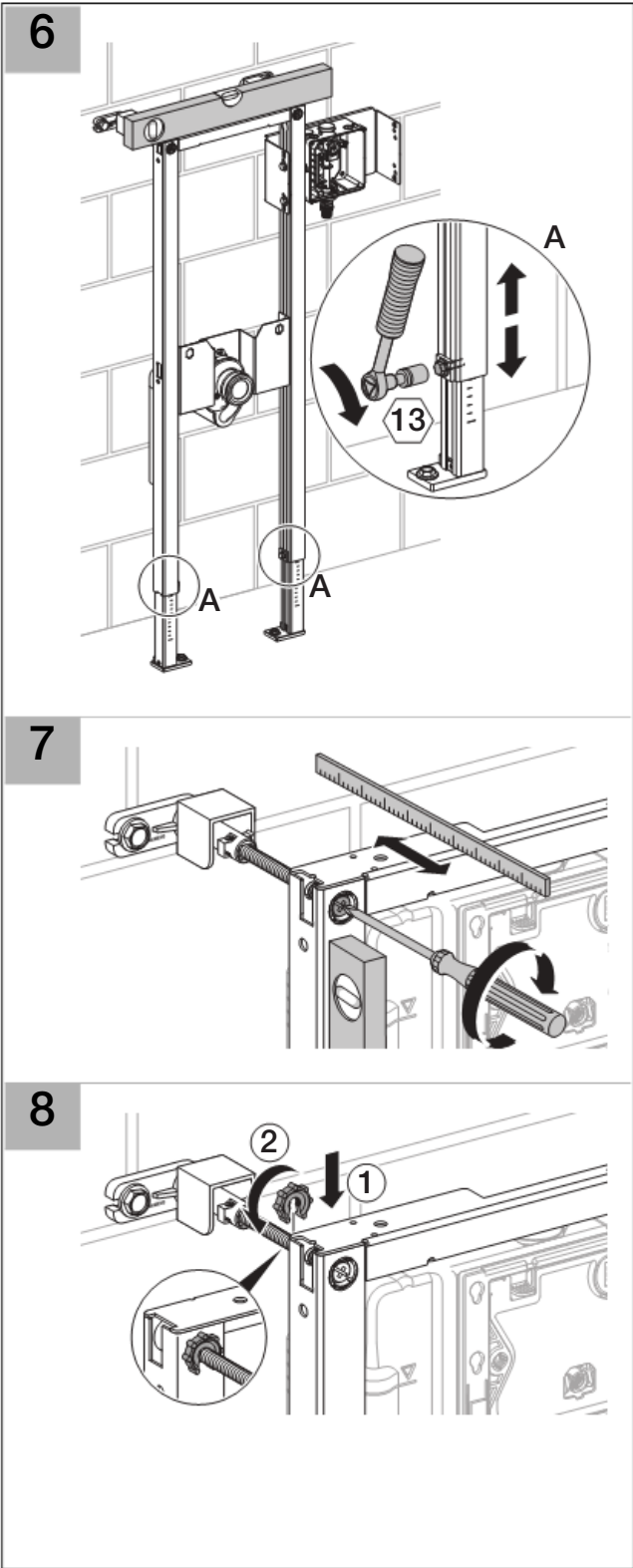
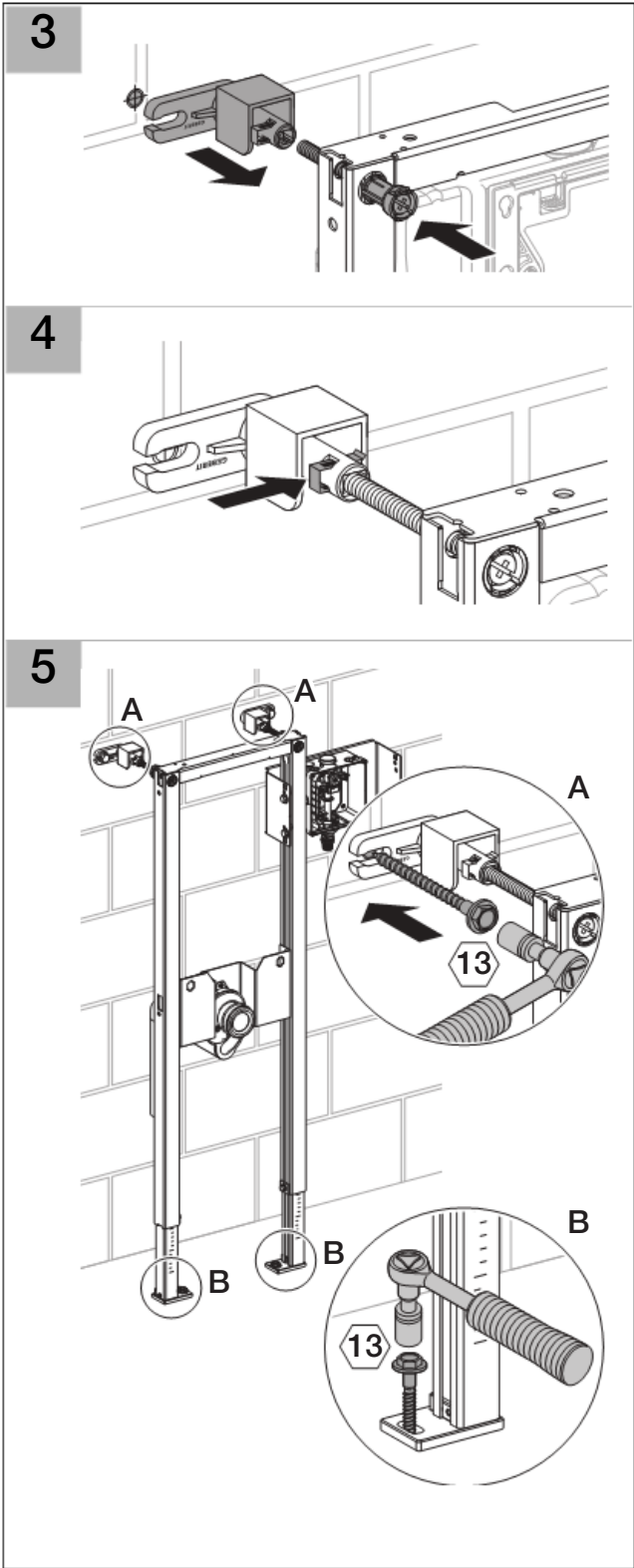


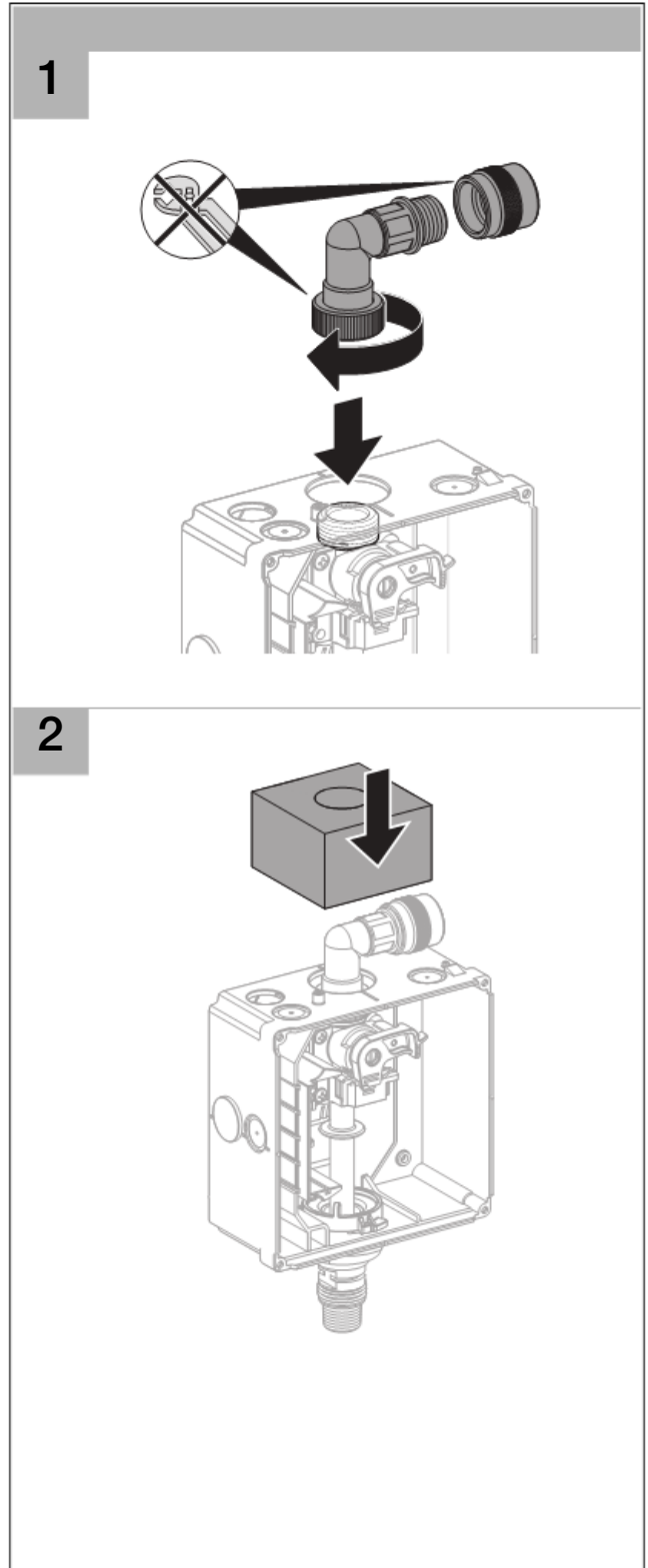
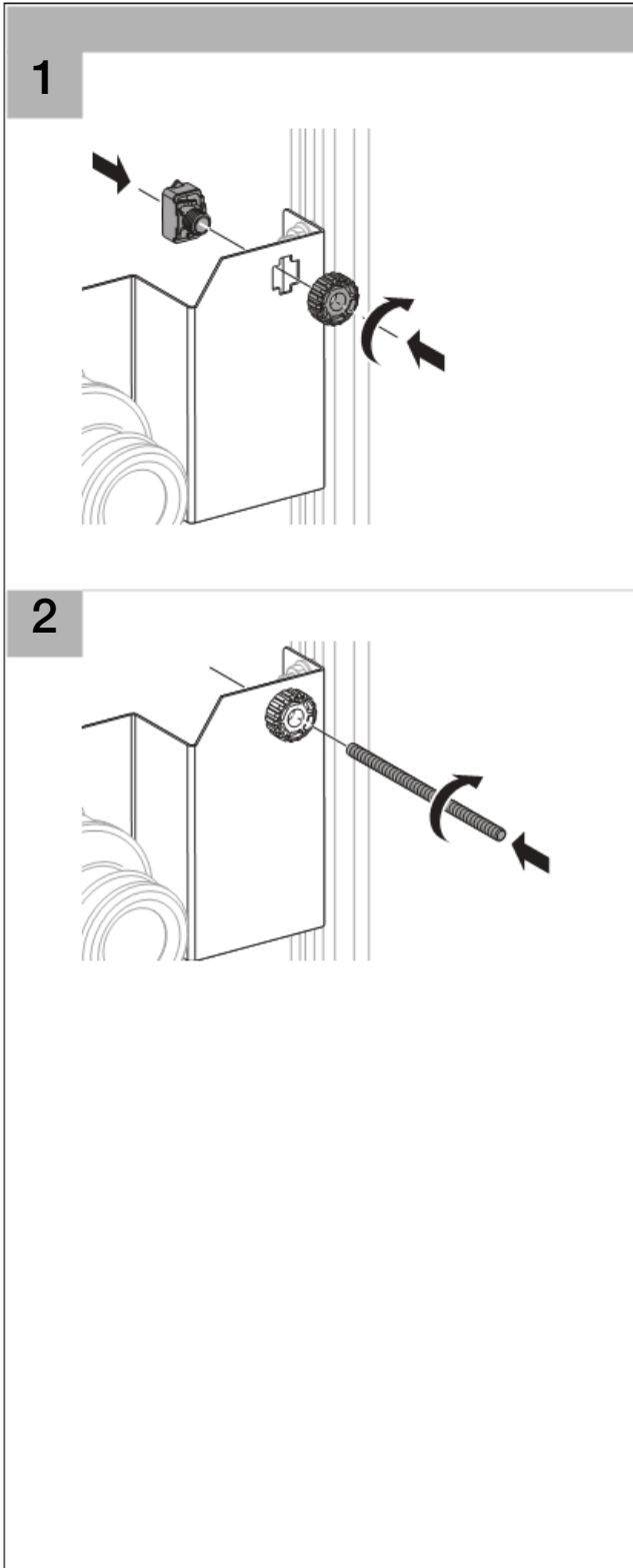


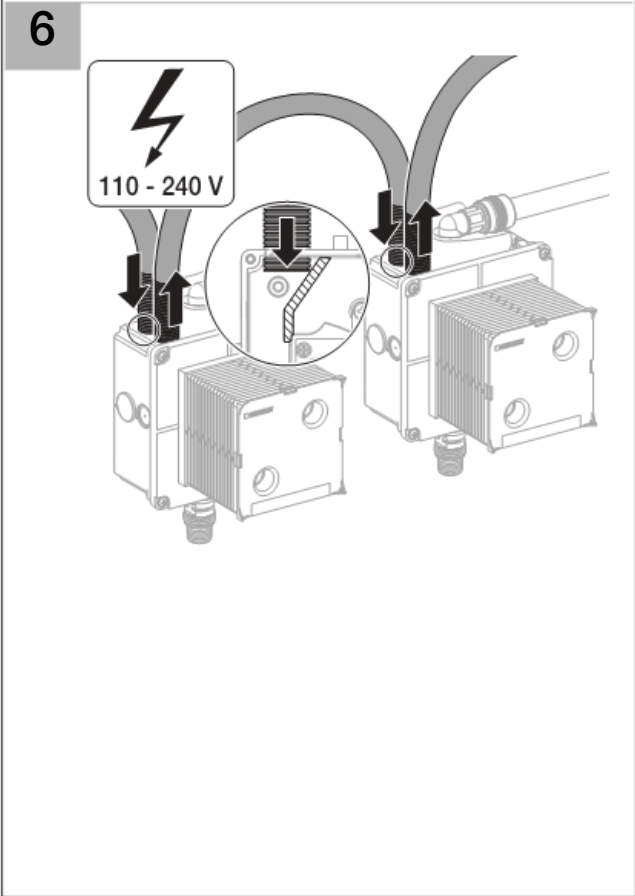
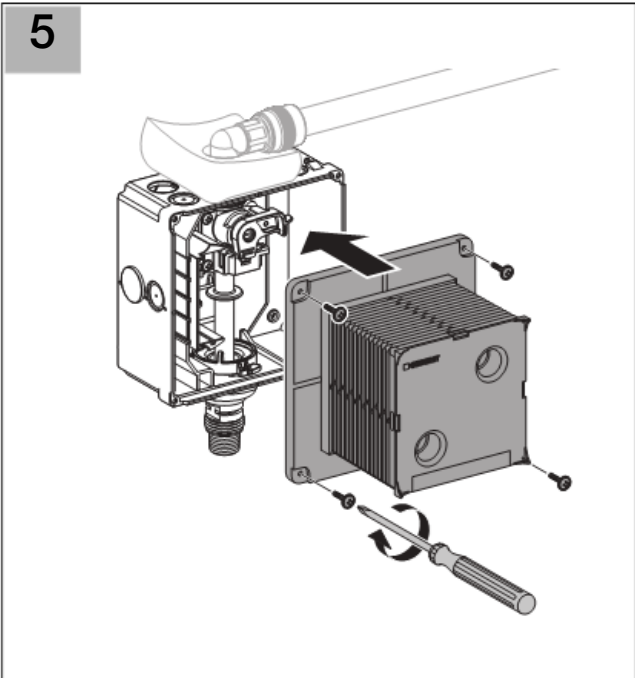
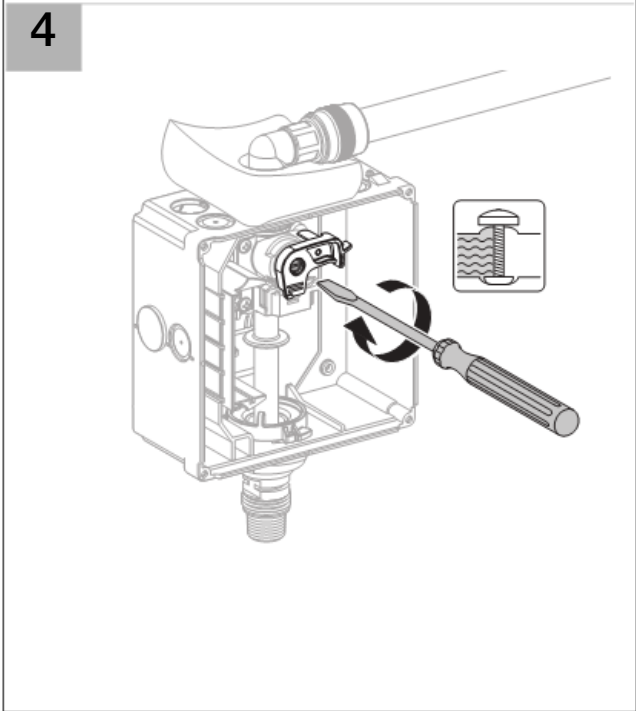
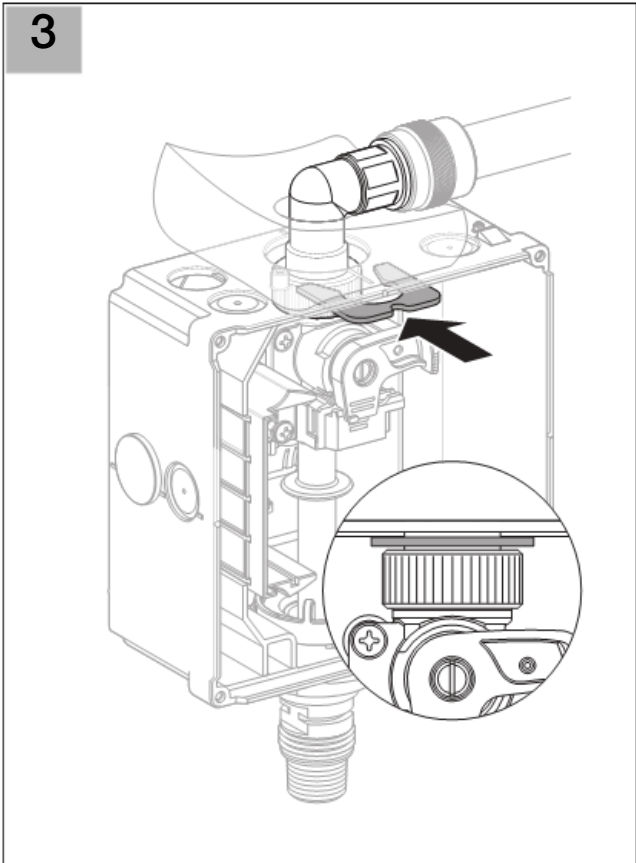


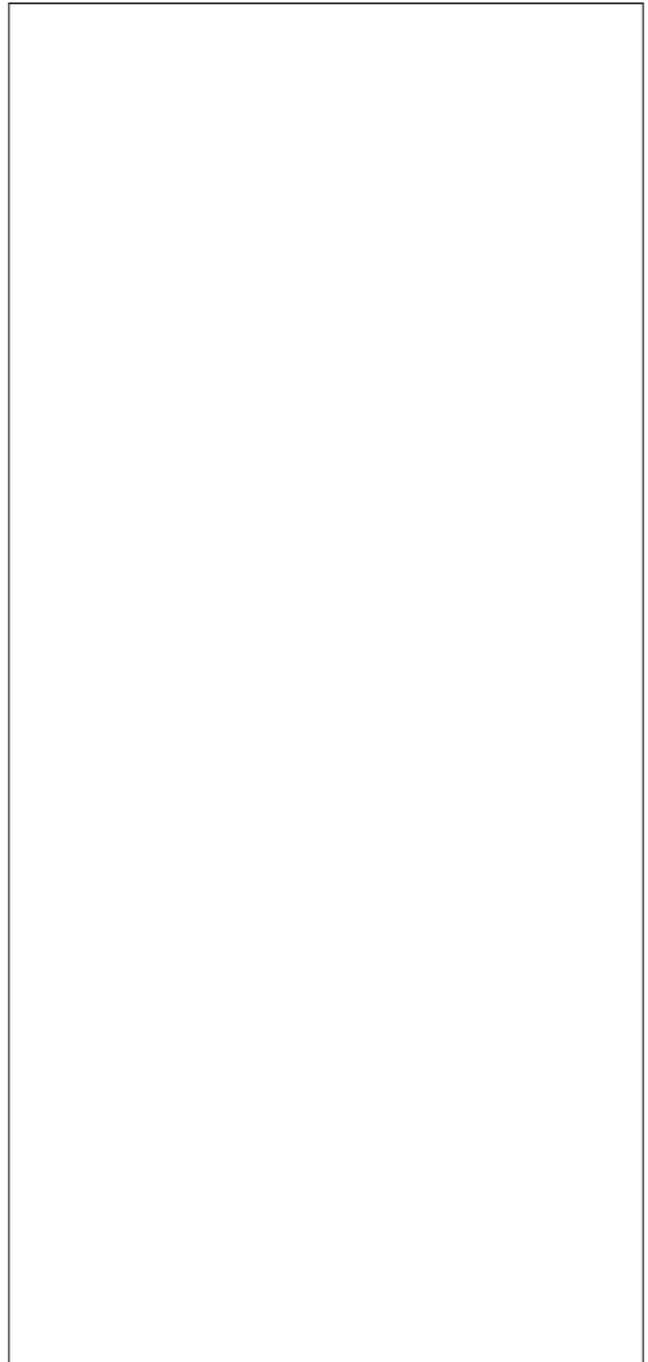
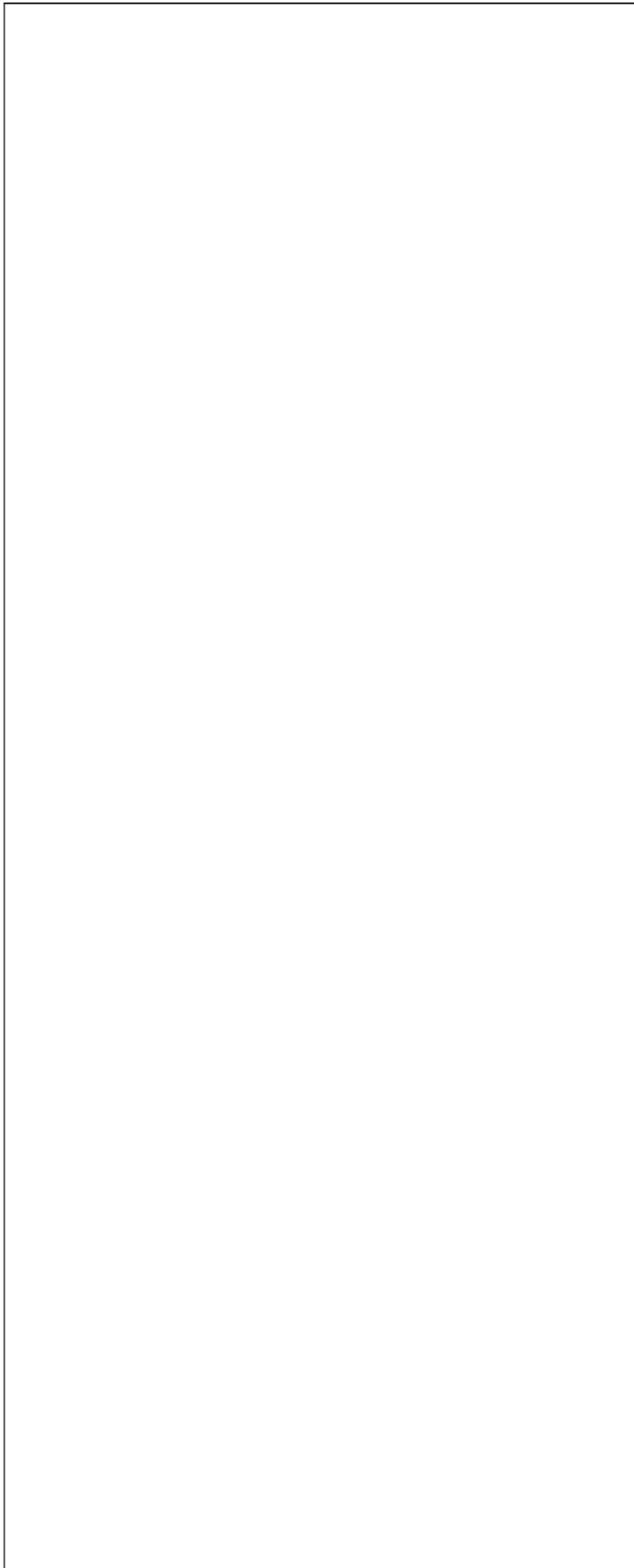












Geberit International AG
Schachenstrasse 77
CH-8645 Jona
www.geberit.com
dokumentation@geberit.com

D33248-002&BDC © 04-2009