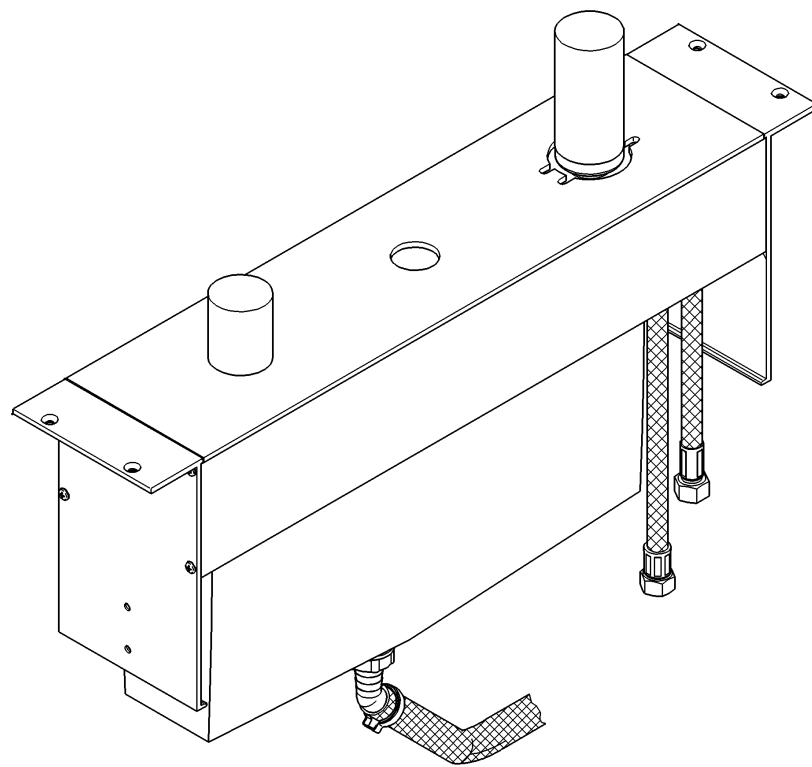


33 339

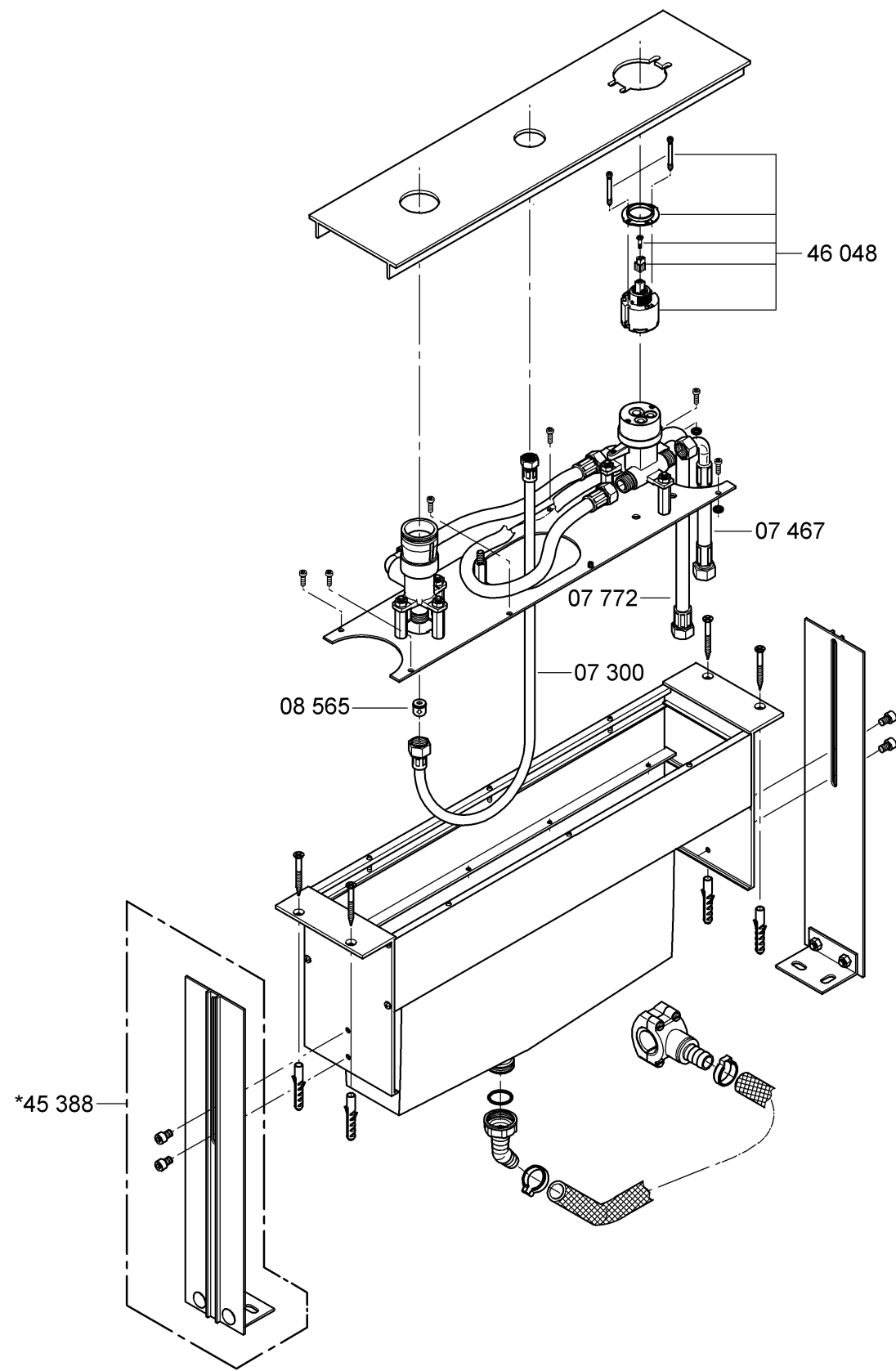
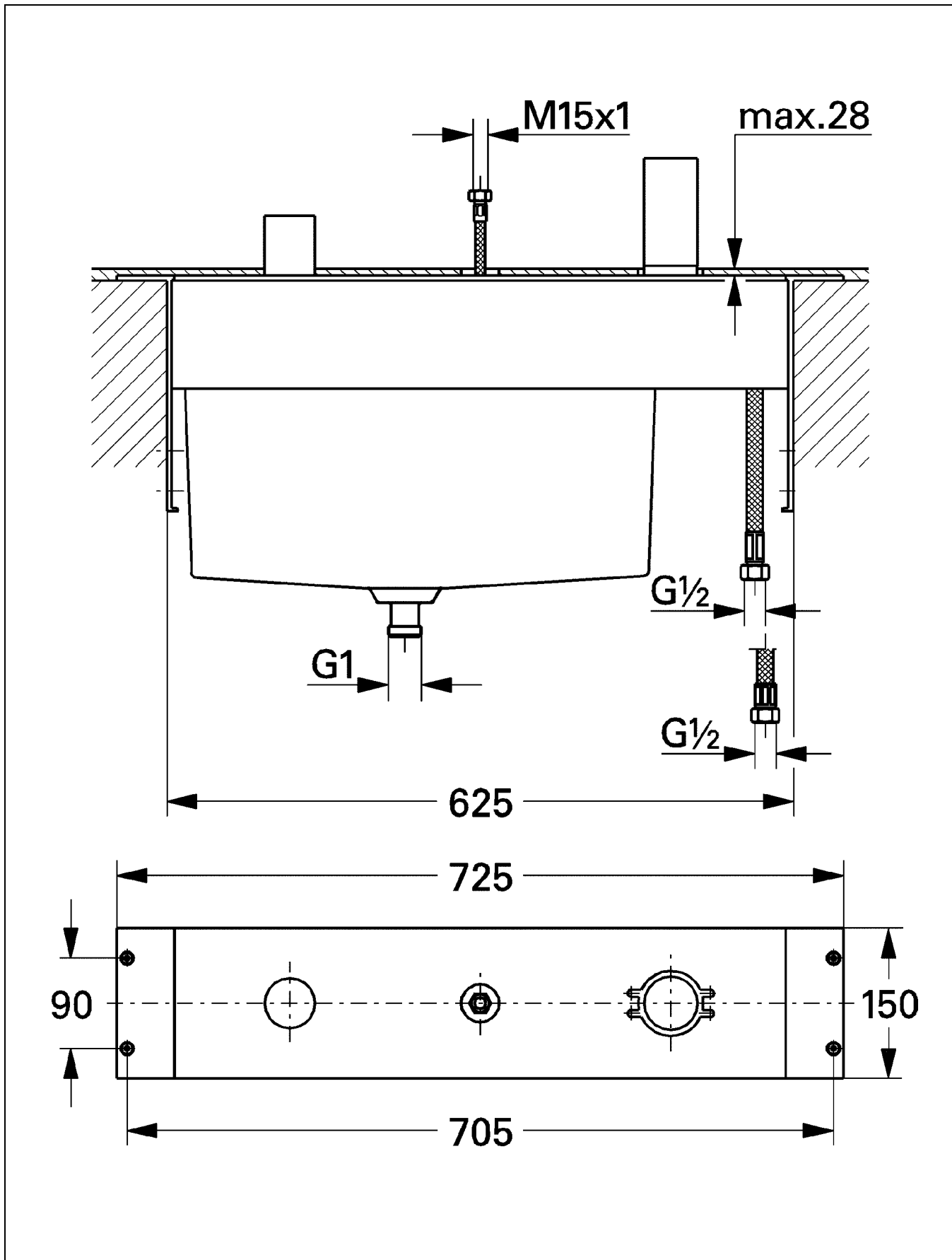


Ⓓ1 Ⓘ5 Ⓝ9 ⒼⓇ13 ⓉⓇ17 ⒷⒼ21 ⓇⓊⓈ25
ⒼⒷ2 ⓃⓁ6 ⒻⒾⓃ10 ⒸⓏ14 ⓈⓀ18 ⒺⓈⓉ22
Ⓕ3 Ⓢ7 ⓅⓁ11 Ⓕ15 ⓈⓁⓐ19 ⓁⓋ23
Ⓔ4 ⒹⓀ8 ⓊⓐⒺ12 Ⓟ16 ⒻⓇ20 ⓁⓉ24

97.674.131/ÄM 30 269/10.07

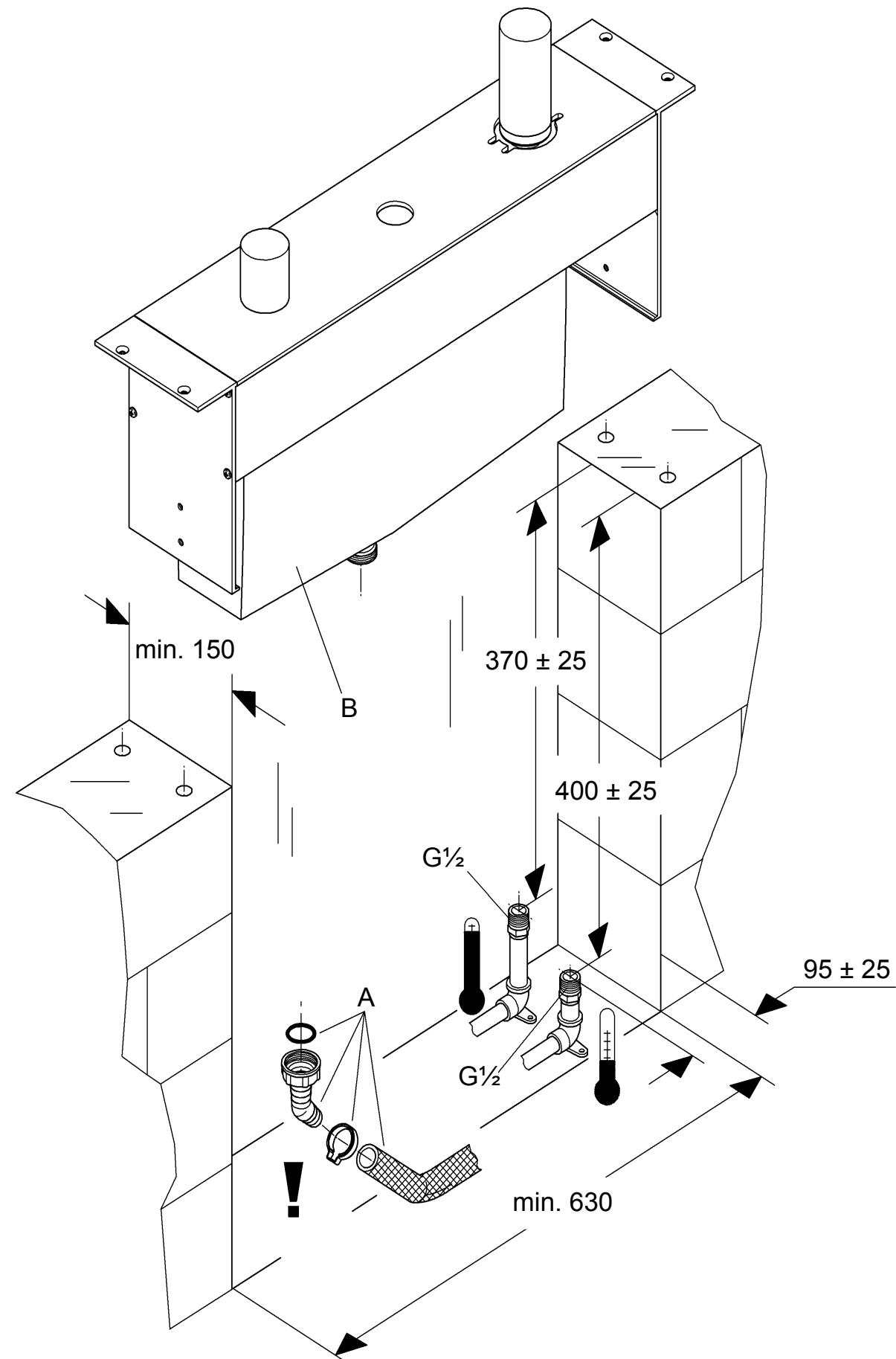
GROHE

ENJOY WATER®

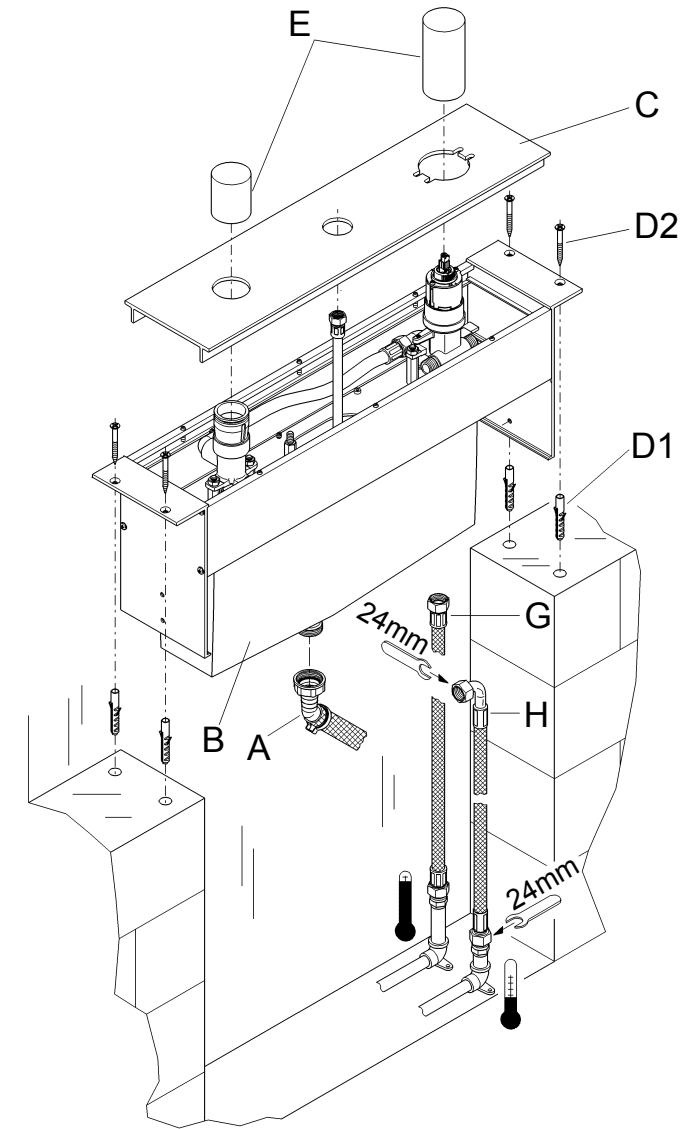


Bitte diese Anleitung an den Benutzer der Armatur weitergeben!
 Please pass these instructions on to the end user of the fitting.
 S.v.p remettre cette instruction à l'utilisateur de la robinetterie!

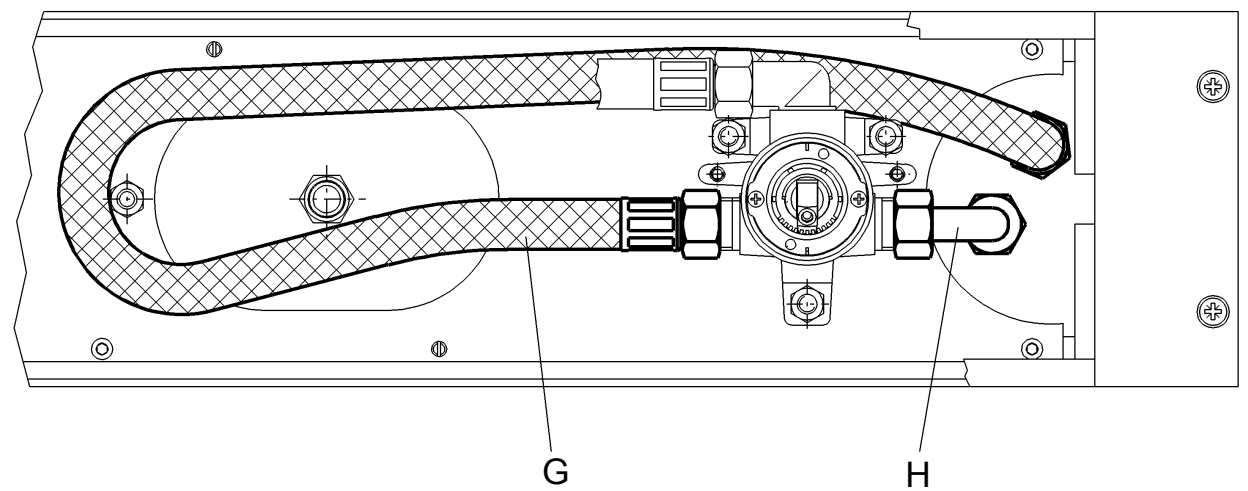
1



2



3



RUS

Область применения

Эксплуатация возможна с: накопителями, работающими под давлением; прямоточными водонагревателями с термическим и гидравлическим управлением. Эксплуатация с безнапорными накопителями (открытые водонагреватели) **не** предусмотрена!

Технические данные

- Давление воды
 - миним. 0,5 бар
 - рекомендуется 1 - 5 бар
- Рабочее давление макс. 10 бар
- Испытательное давление 16 бар

При полном давлении потока свыше 5 бар необходимо установить редуктор давления.

Необходимо избегать больших перепадов давлений на подсоединениях холодной и горячей воды!

- Температура
 - Вход горячей воды: максим. 80 °C
 - Рекомендовано для экономии энергии: 60 °C
- Подключение воды
 - холодная - справа
 - горячая - слева

Примечание, см. складные листы I и II.

- Выставить высоту контрольного колодца на высоту ванны, см. складной лист II, рис. [1]. Учитывать данные на чертеже с размерами на складном листе I.
- Подсоединить отводной шланг (А) к коуху для шлангов (В), в руководстве по монтажу смотри прилагаемое описание для изделия 95.502.xxx.
- Установить подводящие соединения G1/2 в соответствии с заданными размерами, см. рис. [1].
- Съёмная защитная плита (С) 610 x 150мм рассчитана на размер облицовочных плиток 150, см. рис. [2].
Разумеется, можно использовать и другие размеры плиток и плит.
Это следует, однако, учитывать при планировании контрольного колодца, чтобы не возникло трудностей при облицовке плитками.
Описание - см. окончательный монтаж

Предварительный монтаж

Монтаж встраиваемой рамы, см. складной лист II.

1. Установить прилагаемые дюбели (D1) на кирпичную кладку (контрольный колодец), см. рис. [2].
Для монтажа непосредственно на полу можно заказать стойки в качестве специальных принадлежностей (артикул 45 388), см. раздел Запчасти, складной лист I.
2. Снять предохранительные втулки (Е) и защитную плиту (С).

3. Навинтить прилагаемый шланг (G) (длинный, красная маркировка) на подсоединение горячей воды.
4. Навинтить прилагаемый шланг (H) (короткий, синяя маркировка) на подсоединение холодной воды.
5. Подсоединить отводной шланг (А) к коуху для шлангов (В).
6. Шланги (G) и (H) протянуть через держатель арматуры вверх, установить арматуру и закрепить прилагаемыми винтами (D2) на кладке.
7. Подсоединить шланги (G) и (H).
Направляющие втулки шланга, см. рис. [3].

Тщательно промыть трубопроводы.

Проверить соединения на герметичность.

8. Установить снова защитную плиту (С) и предохранительные втулки (Е), см. рис. [2].

Указание для слесаря-сантехника:

Остальные монтажные операции проводятся уже после установки ванны или укладки облицовочных плиток.

Указание для плиточника:

Подготовка защитной плиты (С), см. складной лист III.

1. Пробить соответствующие отверстия в шаблоне (J), см. рис. [4].
2. Выложить защитную плиту (С) плитками, приложить шаблон (J) и разметить отверстия или диаметры сверлений.
3. Просверлить отверстия в облицовочных плитках, приклеить плитки на защитную плиту (С) и после затвердевания расшить швы, см. рис. [5].
4. Установить снова защитную плиту (С) и предохранительные втулки (Е), см. рис. [6].

Внимание!

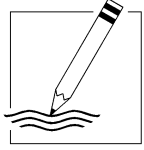
При различной высоте облицовочных плиток между защитной плитой и горизонтально уложенными плитками следует выполнить следующие операции.

1. Снять вновь предохранительные втулки (Е) и защитную плиту (С), и поворачивать шесть установочных винтов (К) до тех пор, пока защитная плита не достигнет той же высоты, что и горизонтально уложенные плитки, см. рис. [6].
2. Установить снова защитную плиту (С) и предохранительные втулки (Е).

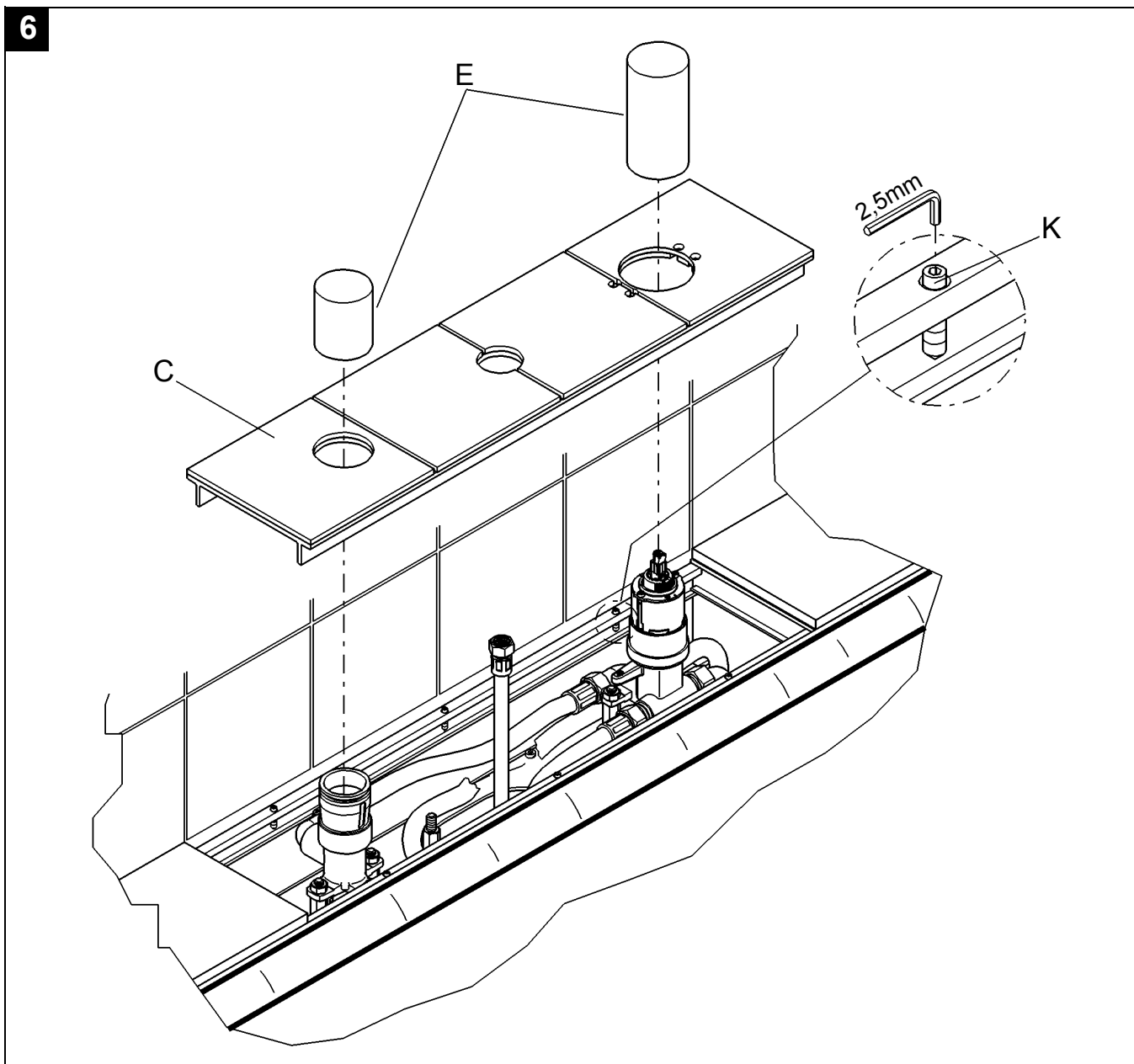
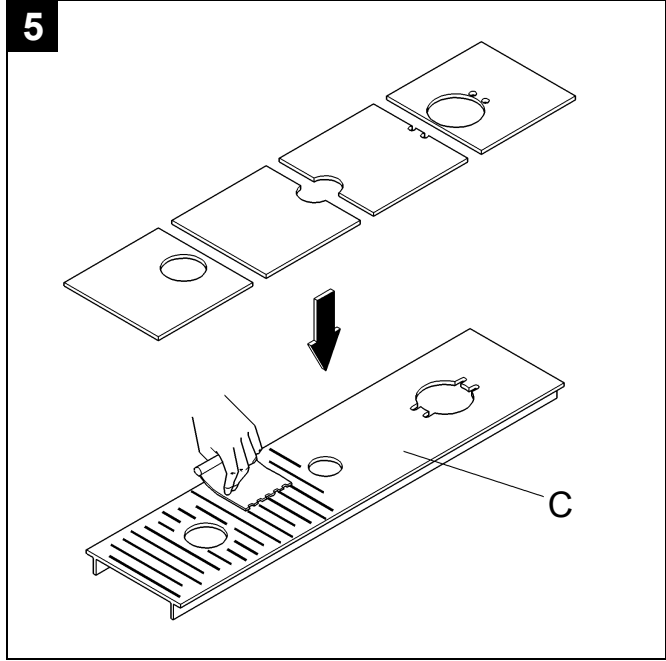
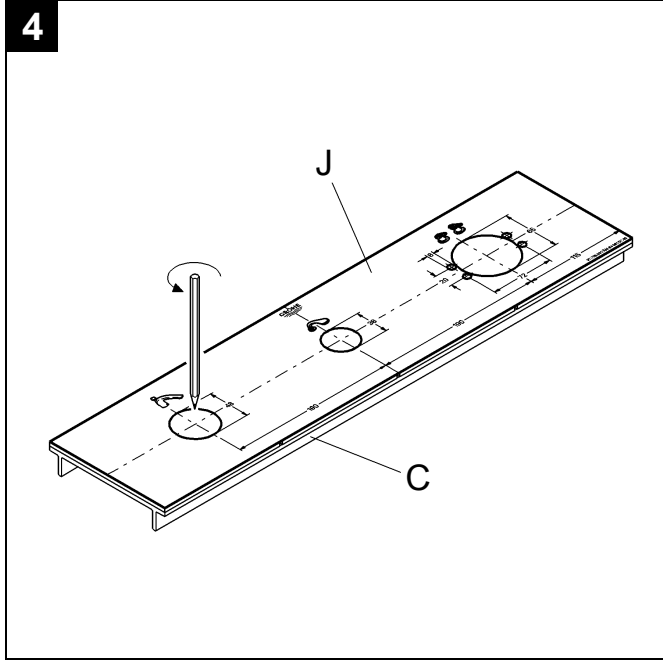
Произвести окончательный монтаж.

Остальные монтажные операции разъясняются в описании окончательного монтажа накладной панели.

Запчасти, см. складной лист I (* = специальные принадлежности).



A series of 25 horizontal lines for writing, spaced evenly down the page.





A series of 20 horizontal lines for writing, spaced evenly down the page.

D

Grohe Deutschland
Vertriebs GmbH
Zur Porta 9
32457 Porta Westfalica
Tel.: +49 571 3989-333
Fax: +49 571 3989-999

A

GROHE Ges.m.b.H.
Wienerbergerstraße 11
1100 Wien
Tel.: +43 1 68060-0
Fax: +43 1 6898747

B

GROHE nv - sa
Diependaalweg 4a
3020 Winksele
Tel.: +32 16 230660
Fax: +32 16 239070

BG

Представителство
Grohe AG
в България
Ралф Шпиринг
Клон 11, П.К. 35
8011 Бургас
тел./факс.: +359 56 950104
тел./факс.: +359 56 845549

CDN

GROHE Canada Inc.
1226 Lakeshore Road East
Mississauga, Ontario
Canada, L5E 1E9
Tel.: +1 905 2712929
Fax: +1 905 2719494

CH

Grohe Switzerland SA
Oberfeldstrasse 14
8302 Kloten
Tel.: +41 44 8777300
Fax: +41 44 8777320

CN

高仪 (上海)
卫生洁具有限公司
宁桥路615号
201206 上海
中华人民共和国
电话: +86 21 50323535
传真: +86 21 50550363

CY

Nicos Theodorou & Sons Ltd.
12 Dimitsanis Street
CY-1507 Nicosia
P.O. Box 21387
Tel.: +357 22 757671
Fax: +357 22 759085

CZ**SK**

Grohe ČR s.r.o.
Zastoupení pro ČR a SR
V Oblouku 104, Čestlice
251 01 Průhonice
Tel.: +420 22509 1081-4
Fax: +420 22509 1085

DK

GROHE A/S
Walgerholm 11
3500 Vaerløse
Tel.: +45 44 656800
Fax: +45 44 650252

E

GROHE España S.A.
C/ Botanica, 78 - 88
Gran Via L'H - Distr. Econòmic
08908 L'Hospitalet de Llobregat
(Barcelona)
Tel.: +34 93 3368850
Fax: +34 93 3368851

EST**LT****LV**

ALPIGRO OÜ
Alar Pihlak
Jõe 5
10151 Tallinn
Tel.: +372 6261204
Fax: +372 6261204

F

GROHE s.à.r.l.
11, Rue des Peupliers
92441 Issy-les-
Moulineaux Cedex
tel./факс.: +33 1 46625000
Fax: +33 1 46626110

FIN

Oy Teknocolor Ab
Sinikellonkuja 4
01300 Vantaa
Tel.: +358 9 8254600
Fax: +358 9 826151

GB

GROHE Limited
Blays House, Wick Road
Englefield Green
Egham, Surrey, TW20 0HJ
Tel.: +44 871 200 3414
Fax: +44 871 200 3415

GR

Nikos Sapountzis S.A.
86, Kapodistriou & Roumelis Str.
142 35 N. Ionia - Athens
Tel.: +30 10 2712908
Fax: +30 10 2715608

H

GROHE Hungary Kft.
Liget u. 1.
2040 Budaörs
Tel.: +36 23 422 468
Fax: +36 23 422 469

HR

ENERTECH GmbH
Division Giersch
Maksimirska 96/II
10000 Zagreb
Tel.: +385 1 2338260
Fax: +385 1 2308024

I

GROHE S.p.A.
Via Castellazzo Nr. 9/B
20040 Cambiago (Milano)
Tel.: +39 2 959401
Fax: +39 2 95940263

IND

Grohe India Private Limited
The Great Eastern Centre
Gesco Corporate Centre
70 Nehru Place
New Dehli 110019
Tel.: +91 11 5561 9423 / 9513
Fax: +91 11 5561 9451

IS

BYKO hf.
Skemmuvegi 2
200 Kópavogur
Tel.: +354 515 4000
Fax: +354 515 4099

J

Grohe Japan Ltd.
TRC Building, 3F
1-1 Heiwajima 6-chome, Ota-ku
Tokyo 143-0006
Tel.: +81 3 32989730
Fax: +81 3 37673811

N

GROHE A/S
Karihaugveien 89
1086 Oslo
Tel.: +47 22 906110
Fax: +47 22 906120

NL

GROHE Nederland BV
Metaalstraat 2
2718 SW Zoetermeer
Tel.: +31 79 3680133
Fax: +31 79 3615129

P

GROHE Portugal
Componentes Sanitários, Lda.
Rua Arq. Cassiano Barbosa, 539
1.º Frente Esquerdo
4100-009 Porto
Tel.: +351 22 543 29 80
Fax: +351 22 543 29 99

PL

GROHE Polska Sp. z o.o.
Ul. Migdałowa 4
02-796 Warszawa
Tel.: +48 22 6451255 - 57
Fax: +48 22 6451258

RUS

Представительство
Grohe AG
Москва, ул. Пусаковская 13, стр. 1
1107140
тел.: +7 495 9819510
факс: +7 495 9819511

RO

Grohe AG Reprezentanta
Strada Nicolae Iorga 13,
Corp B
010432 Bucuresti (Sector 1)
Tel.: +40 21 2125050
Fax: +40 21 2125048

S

GROHE A/S
Box 2063
194 02 Upplands Väsby
Tel.: +46 771 141314
Fax: +46 771 141315

SLO

GROSAN inženiring d.o.o.
Slandrova 4
1000 Ljubljana
Tel.: +386 1 5633060
Fax: +386 1 5633061

TR

GROME İc ve Dis Ticaret Ltd. Sti.
Bagdat Cad. Ugras Parlar Is
Merkezi No: 305, B Blok D: 12 - 15
34846 Cevizli - Maltepe-Istanbul
Tel.: +90 216 4412370
Fax: +90 216 3706174

UA

Представництво
Grohe AG в Україні
Вуд. Івана Франка, 18-А
01030 Київ
тел.: +38 044 537 52 73
факс: +38 044 590 01 96

USA

GROHE America Inc.
241 Covington Drive
Bloomington
Illinois, 60108
Tel.: +1 630 5827711
Fax: +1 630 5827722

Near and Middle East

Area Sales Office:
GROME Marketing
(Cyprus) Ltd.
11, Lemesou Avenue
Galatariotis Building 1st floor
2112 Aglanjia
P.O. Box 27048
1641 Nicosia
Tel.: +357 22 465200
Fax: +357 22 379188

Far East Area Sales Office:

GROHE Pacific Pte. Ltd.
260 Orchard Road
08-03/04 The Heeren
Singapore 238855
Tel.: +65 6738 5585
Fax: +65 6738 0855

GROHE

ENJOY WATER®