

**KOLLER POOL**

**Installation and operation manual for bath Edge.  
Warranty certificate.**

ENG

**Інструкція з монтажу та експлуатації ванни Edge.  
Гарантійний талон.**

UKR

**Инструкция по установке и эксплуатации ванны Edge.  
Гарантийный талон.**

RUS

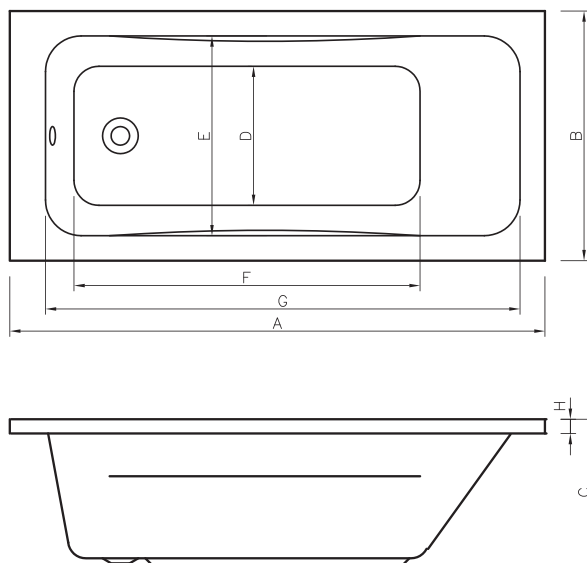


**EDGE**

[kollerpool.com](http://kollerpool.com)

**KOLLER POOL**

## 1. ТЕХНИЧЕСКИЕ ХАРАКТЕРИСТИКИ ВАННЫ



Edge	A	B	C	D	E	F	G	H	Объем, л
150X70	1500	700	410	390	560	970	1330	40	155
160X70	1600	700	410	390	560	1070	1430	40	165
160X75	1600	750	410	460	640	1110	1460	40	170
170x70	1700	700	410	390	560	1170	1530	40	175
170x75	1700	750	410	440	610	1170	1530	40	190
170x80	1700	800	410	510	650	1215	1520	40	200
180x80	1800	800	410	510	650	1310	1660	40	220

## 2. ГАРАНТИЙНЫЕ УСЛОВИЯ

Производитель предоставляет гарантию на изделие на основе перечисленных ниже принципов и на основе определенных условий законов.

Гарантия признается действительной только в случае правильного заполнения гарантийного талона. Гарантия, предоставленная производителем, дает покупателю право на бесплатное устранение или замену заводского дефекта изделия в течении гарантийного срока.

Право ответственности за дефект, на который распространяется гарантия, не признается в случае, если покупатель обратился после завершения гарантийного срока. В случае, если рекламация признается действительной, гарантийный срок продлевается на срок оформления рекламации.

Покупатель обязан предъявить гарантию в магазине, который записан в гарантийном талоне как «продавец».

### Гарантия не распространяются на:

- дефекты, связанные с неправильным монтажом;
- дефекты, возникшие в связи с неправильной эксплуатацией изделия;
- механические или иные повреждения в связи с форс-мажорными случаями (стихийные бедствия, пожар и др.);
- дефекты, связанные с использованием изделия в экстремальных условиях (бани, сауны и др.).

Гарантийный срок начинается с даты приобретения покупателем, указанной в гарантийном талоне, или отметки в талоне авторизованным сервисным центром при наличии документа о приобретении (чек, квитанция и т.п.).



Храните гарантийный талон и товарный чек на протяжении всего срока действия гарантии. При оформлении возможной рекламации работники сервиса обязательно будут запрашивать данные документы!

## 3. ОБЩИЕ УКАЗАНИЯ

Все ванны изготовлены из высококачественного, устойчивого полимера последнего поколения – полиметилметакрилата (в дальнейшем – акрилата) и усиленные с внешней стороны полиэфиром со стекловолокном.

Свойства акрилата предоставляют потребителю высочайшую комфортность и надежность при условии, что четко соблюдены все инструкции по установке и по уходу.

## 4. УПАКОВКА

Ванна упакована в пленку или картон. Пленку рекомендуется снимать только после установки. Упаковку желательно снять непосредственно перед установкой ванны.

## 5. ТРАНСПОРТИРОВКА

Ванна транспортируется в разобранном виде.



**ВНИМАНИЕ!** Для предотвращения повреждения, транспортировка ванны без упаковки запрещена!

## 6. УСТАНОВКА

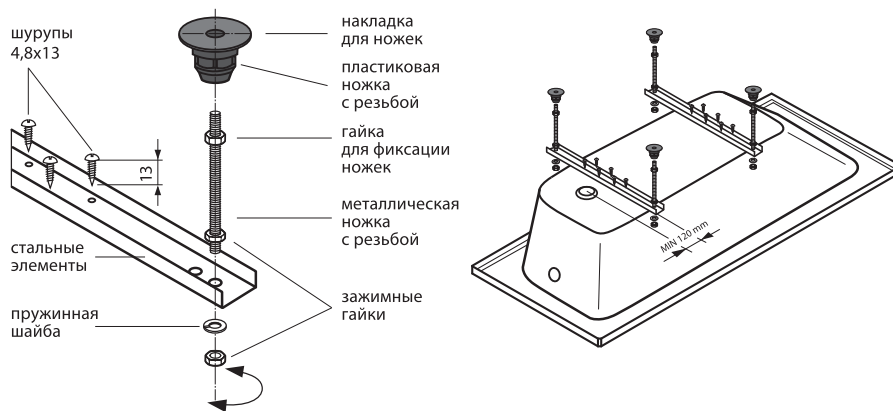
Монтаж опоры для ванны:

1. Металлические ножки с резьбой	4 шт.	7. Фиксирующие элементы для ванны	4 шт.
2. Пластиковые ножки с резьбой	4 шт.	8. Дюбеля для фиксирующих элементов	4 шт.
3. Гайка для фиксации ножек	4 шт.	9. Накладки для ножек	4 шт.
4. Зажимные гайки для ножек	12 шт.	10. Пружинная шайба	4 шт.
5. Шурупы (4,8x13)	12 шт.		
6. Стальные элементы	2 шт.		

Установка ванны может проводиться только в подготовленном для этого помещении (положена облицовочная плитка, подведена вода, сделаны канализационные коммуникации и т.д.).

В монтаже ванны целесообразно использовать комплект монтажа ванн (входит в комплект с ножками), в который входят фиксирующие элементы ванны к стене.

Прежде всего прикрепите на дно ванны с внешней стороны стальные элементы шурупами, используя схему на **рис.1** (у ванн с системой гидро-массажа это уже сделано на заводе). Закрепите ножки, затяните гайки на ножках с помощью гаек для фиксации и зажимных гаек для ножек.



**Рис.1** Монтаж ножек

## 7. УСТАНОВКА И ПОДКЛЮЧЕНИЕ ВАННЫ

Используйте строительный уровень. При помощи откручивания или закручивания ножек отрегулируйте уровень ванны, учитывая высоту декоративной панели (рис. 2).

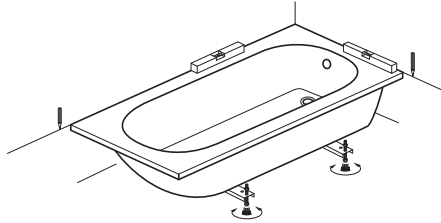


Рис.2 Регулировка уровня ванны

На стене строительным маркером отметить края ванны, определить места крепления фиксирующих элементов ванны. Прикрепите фиксирующие элементы к стене и установите ванну на них (рис.3).

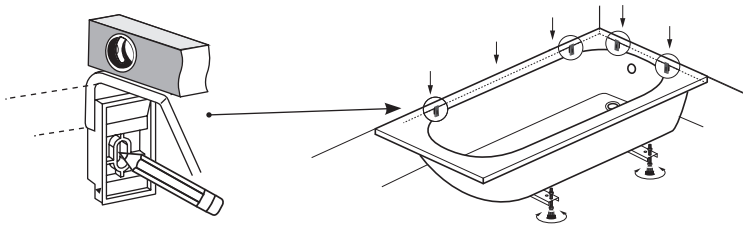


Рис.3 Установка ванны на фиксирующие элементы

RUS

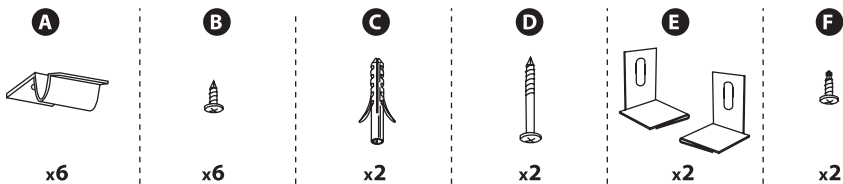


**ВНИМАНИЕ!** Перед уплотнением силиконовой замазкой (герметиком) необходимо ванну заполнить до перелива водой. Ванна должна быть выставлена по уровню и быть устойчивой. Только при соблюдении этих условий можно начинать обработку швов герметиком.

## 8. КРЕПЛЕНИЕ ПАНЕЛИ НА ВАННУ

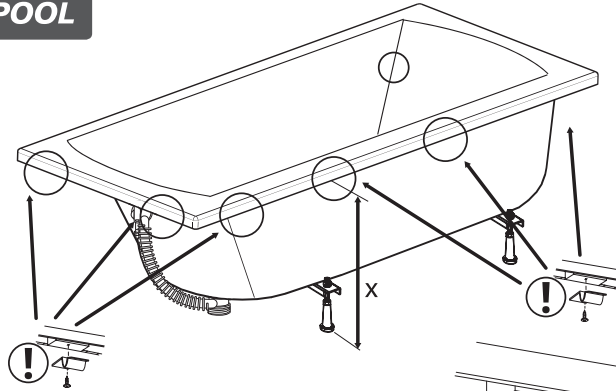
Для крепления панелей угловых ванн используется набор для крепления, который идет в комплекте к панели.

В состав набора для крепления входит:

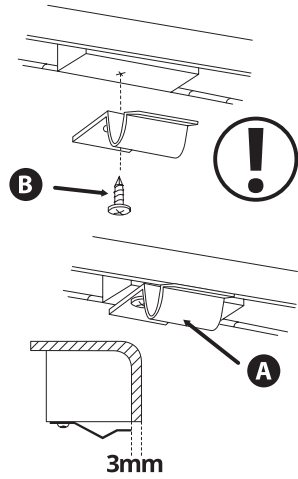
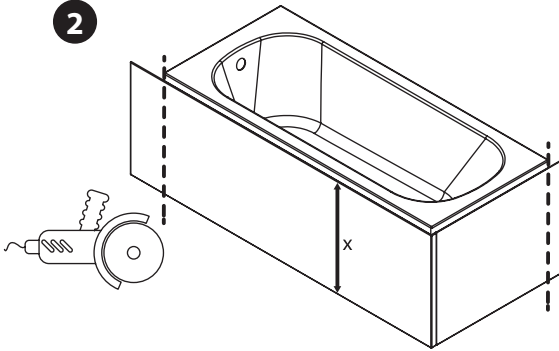


# KOLLER POOL

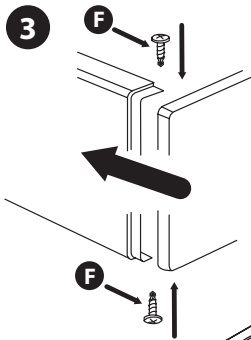
1



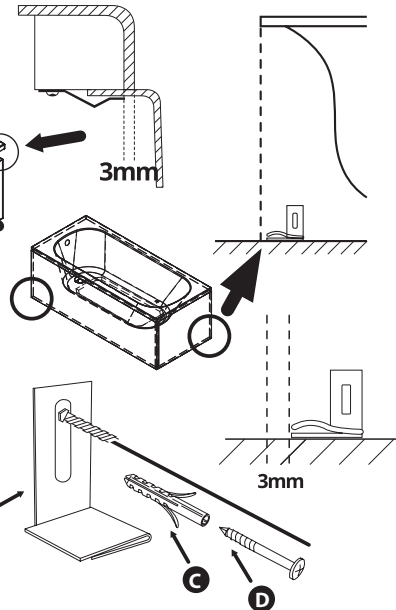
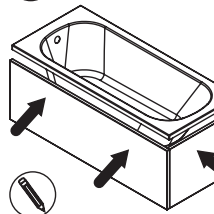
2



3



4



## 9. УХОД ЗА ИЗДЕЛИЕМ

### Рекомендации по уходу:

- Мыть ванну необходимо неабразивным моющим средством. Нельзя использовать абразивные пасты, растворители, ацетон, хлор-содержащие средства и т.д.;
- во избежание возникновения ржавого налета – не допускайте протекания смесителей;
- растворители, лаки для ногтей и жидкость для снятия лака могут повреждать поверхность;
- избегайте попадания в ванну электрических, горящих предметов;
- осадок от воды можно удалить с помощью раствора укуса (1:3), небольшие царапины можно зашлифовать специальными средствами или обратиться в специализированный сервисный центр (средства для шлифовки спрашивайте у мастеров авторизованных центров).

## 10. ГАРАНТИЙНЫЕ ОБЯЗАТЕЛЬСТВА

RUS

1. Изготовитель гарантирует соответствие акриловой ванны необходимым требованиям при условии соблюдения потребителем правил монтажа и эксплуатации, приведенных в данной инструкции.
2. Гарантийный срок эксплуатации – 10 лет с даты продажи или выпуска.
3. Установка акриловой ванны должна осуществляться квалифицированными специалистами.
4. Для осуществления гарантийных обязательств потребитель должен предоставить:
  - товарный (кассовый) чек и настоящую инструкцию;
  - непригодный к применению товар в полной комплектации, соответствующей инструкции по установке и эксплуатации;
  - подтверждения соблюдения потребителем правил транспортирования, установки, эксплуатации и ухода за товаром;
  - заключение сервисного центра про выявленный недостаток товара производственного характера.
5. Потребителю может быть отказано в реализации его прав при:
  - а) невыполнении одного из условий пунктов 3 и 4 раздела «Гарантийные обязательства»;
  - б) неправильной установке;
  - в) повреждении товара в результате форс-мажорных обстоятельств в соответствии с UE.



### ПРЕДУПРЕЖДЕНИЕ!

При нарушении гарантийных условий, правил монтажа и эксплуатации изделия ПРОИЗВОДИТЕЛЬ гарантийных обязательств не несет.

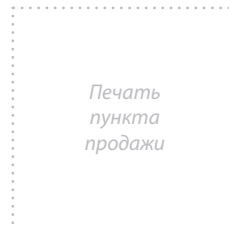
## ОТМЕТКА О ПРОДАЖЕ

Модель ванны: \_\_\_\_\_

Номер ванны: \_\_\_\_\_

Номер документа продажи: \_\_\_\_\_

Дата продажи: \_\_\_\_\_



\_\_\_\_\_ *подпись продавца*

## ОТМЕТКА О МОНТАЖЕ И ПОДКЛЮЧЕНИИ

Монтаж и подключение выполнены согласно требованиям производителя.

RUS

Ф.И.О. клиента \_\_\_\_\_

Адрес клиента \_\_\_\_\_

\_\_\_\_\_

Название сервисного центра \_\_\_\_\_

Специалист авторизованного сервисного центра

\_\_\_\_\_

*ФИО*

*подпись*

*дата*

Претензий к качеству монтажа не имею \_\_\_\_\_

*подпись клиента*



*печать (штамп) авторизованного  
сервисного центра*