

Рис.1: Схема сборки опорного каркаса



Рис.2: Схема сборки и монтажа основных ножек опорного каркаса (цифрами отмечены номера деталей):

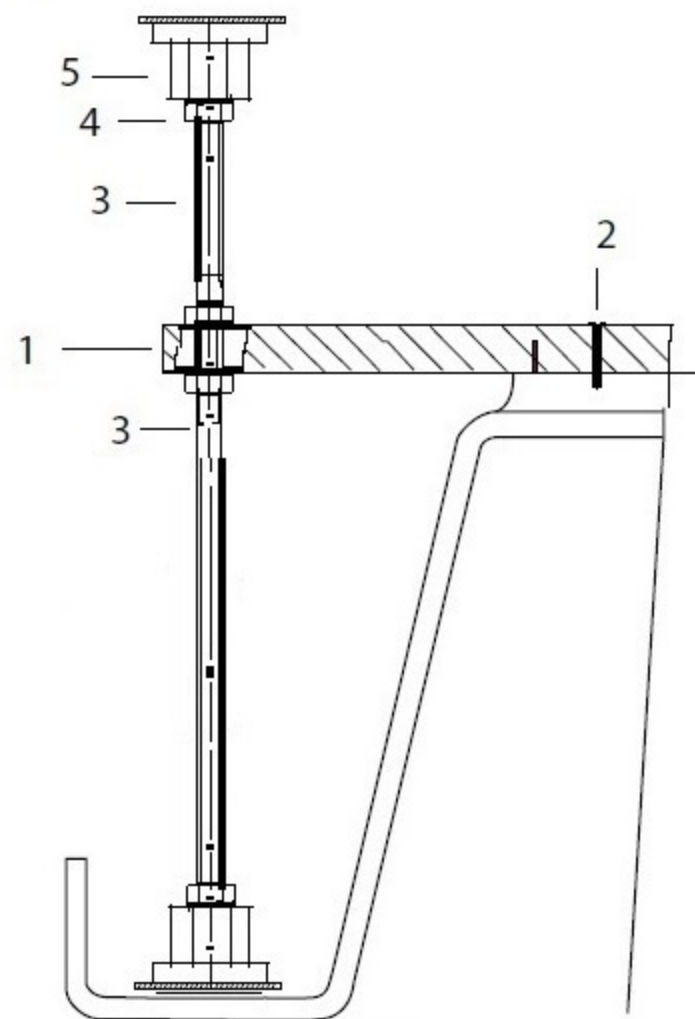
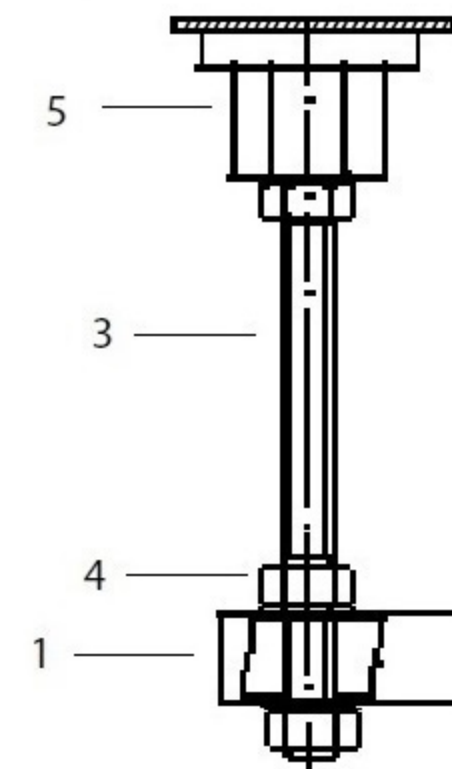


Рис.3: Схема сборки дополнительных ножек для ванн (цифрами отмечены номера деталей):



№	Наименование	Количество, шт., для ванны размером
1	Рама	1
2	Саморез	6
3	Шпилька M12	6
4	Гайка M12	25
5	Опора пластиковая	9
6	Шайба	4
7	Опора панели	4

