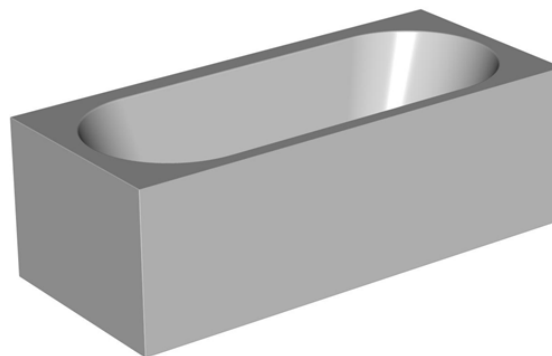
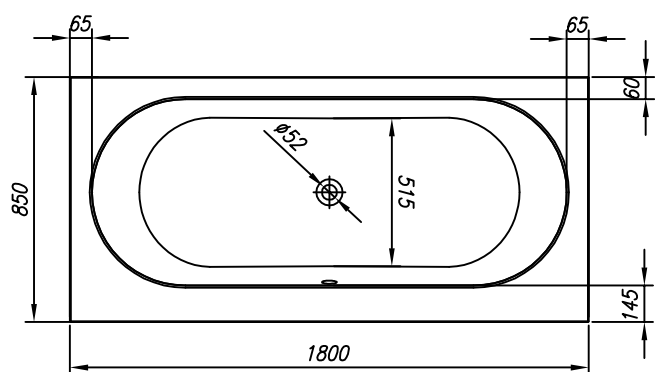
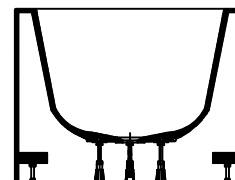
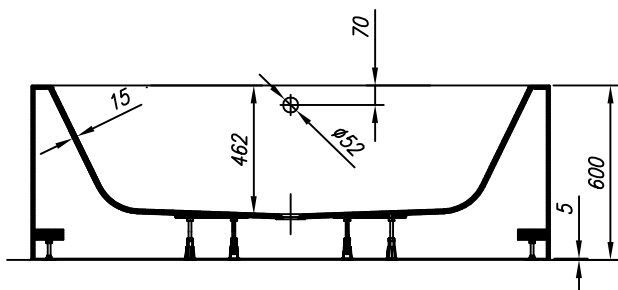


PREDINSTALACIJA  
PREDINSTALACIJA



VOLUMEN (l)  
VOLUMEN (l)

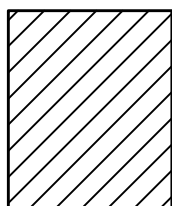
MAX. OBREMENITEV (kg)  
MAX. OBTEREČENJE (kg)

OBREMENITEV TAL (kg/m<sup>2</sup>)  
OBTEREČENJE PODA (kg/m<sup>2</sup>)

225

450

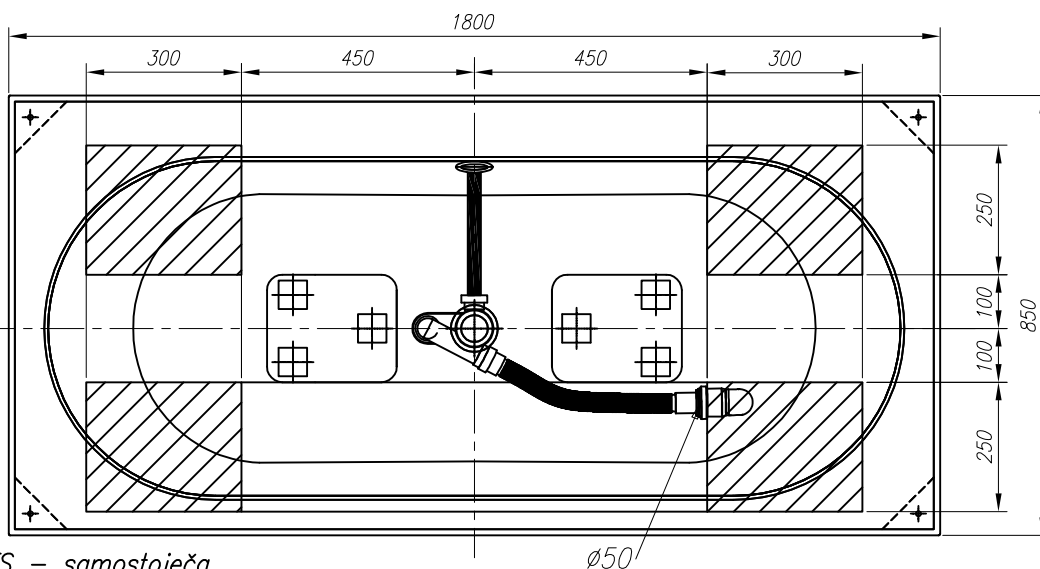
300



- Prostor za odtok  $\varnothing$  50 mm
- Mjesto za odtok  $\varnothing$  50 mm

- Prostor za priključak tople in hladne vode 1/2" min 0,2 Mpa, max 0,4 Mpa
- Mjesto za priključak tople i hladne vode 1/2" min 0,2 Mpa, max 0,4 Mpa

PREDLOG VGRADNJE  
PRIJEDLOG UGRADNJE



Kopalna kad iz KERROCK-a, FS – samostoječa.  
Kada za kupanje iz KERROCK-a, FS – samostoječa.