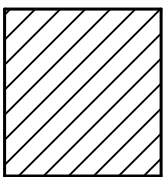


ОБЪЕМ *максимальная нагрузка на изделие (кг)* *Максимальная нагрузка пола (кг/м²)*

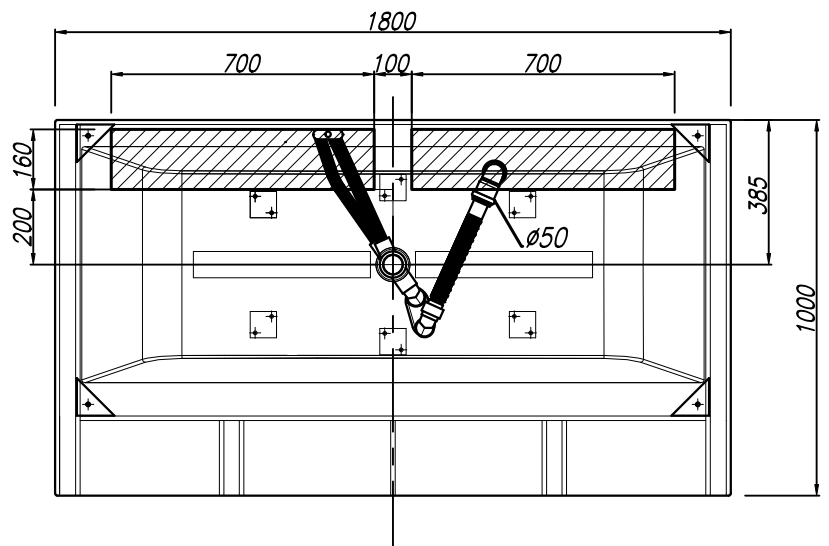
245

570

320



- Место подводки канализации диаметр слива 50 мм



COPELIA LUX-FS 180x100

