

VOLUMEN (l)  
VOLUMEN (l)

MAX. OBREMENITEV (Kg)  
MAX. OBTEREČENJE (Kg)

OBREMENITEV TAL (Kg/m<sup>2</sup>)  
OBTEREČENJE PODA (Kg/m<sup>2</sup>)

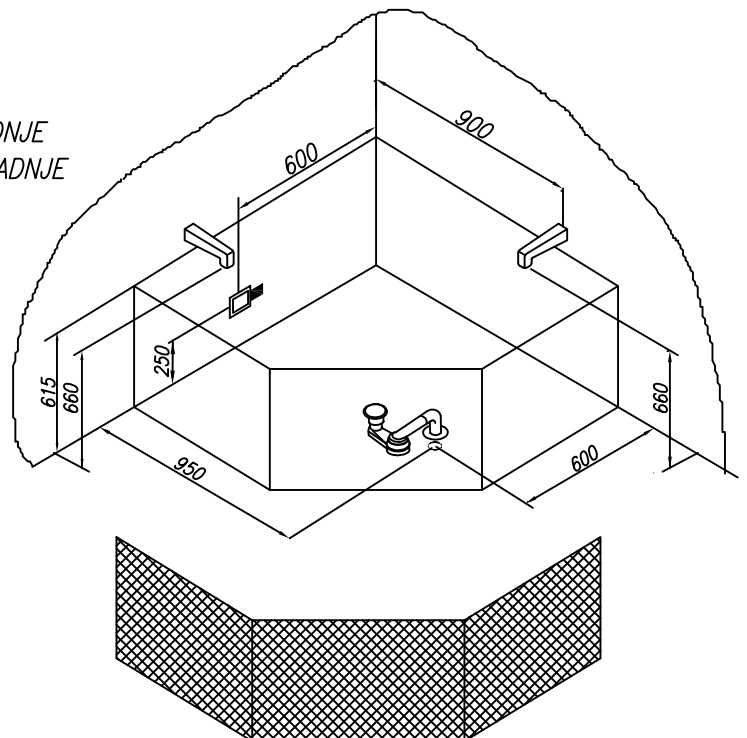
165

310

250

- - Prostor za el. vodnik 3 x 2,5 mm<sup>2</sup> dolžine cca 1m.
- Mjesto za el. vodnik 3 x 2,5 mm<sup>2</sup> dužine cca 1m.
- - Prostor za el. vodnik 1 x 6 mm<sup>2</sup> za ozemljitev, dolžine cca 1,5m.
- Mjesto za el. vodnik 1 x 6 mm<sup>2</sup> za ozemljenje, dužine cca 1,5m.
- - Prostor za odtok ø 50 mm
- Mjesto za odtok ø 50 mm
- ▣ - Opcija-obloga
- Opcija-obloga

PREDLOG VGRADNJE  
PRIJEDLOG UGRADNJE



|  |                         |
|--|-------------------------|
| Priporočena prelivna garnitura<br>Preporuka prelivne garniture                     | PAL 650                 |
| Priporočila za vgradnjo kadi brez obloge<br>Preporuka za ugradnjo kade brez obloge | Nr. MK 02               |
| Priporočila za montažo kadi z oblogo<br>Preporuka za ugradnjo kade sa oblogom      | Nr. MK 01               |
| Opcija podnožja kadi za vgradnjo<br>Varianta postolja za kade brez obloge          | Nr. MK 07<br>1001/L     |
| Opcija podnožja kadi z oblogo<br>Varianta postolja za kade sa oblogom              | Nr. MK 27<br>CE 120-140 |