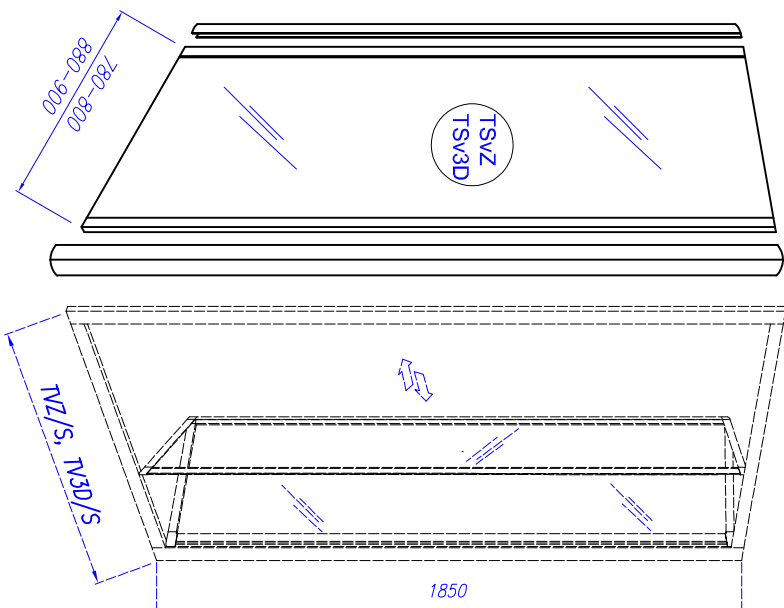
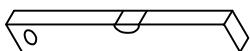
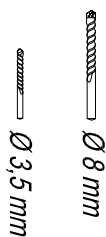
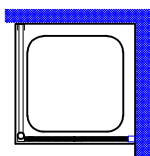
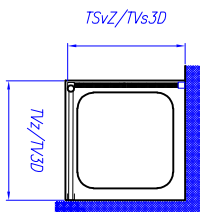
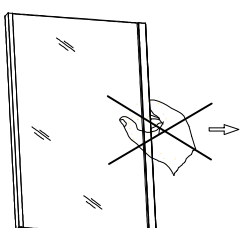
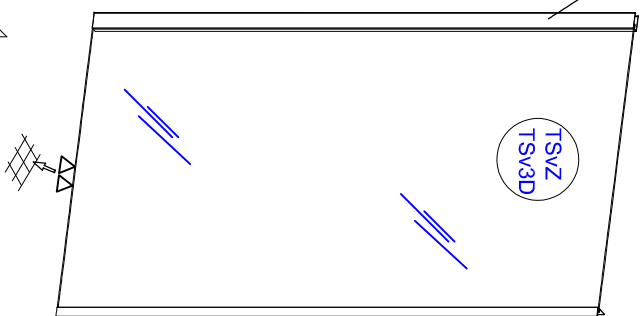
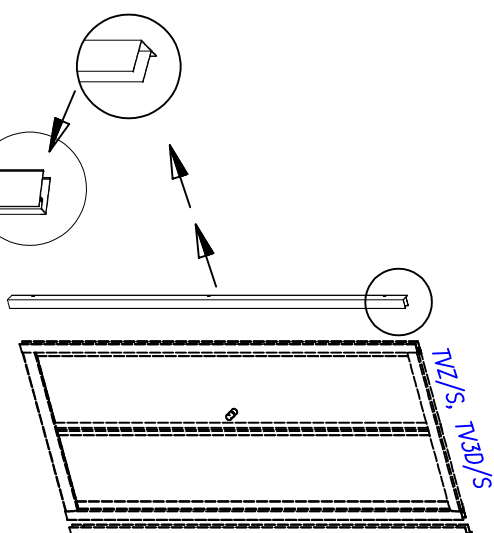


NAVODILO ZA SESTAVO **TSvZ/TSv3D LUNA**
UPUTSTVO ZA MONTAŽU

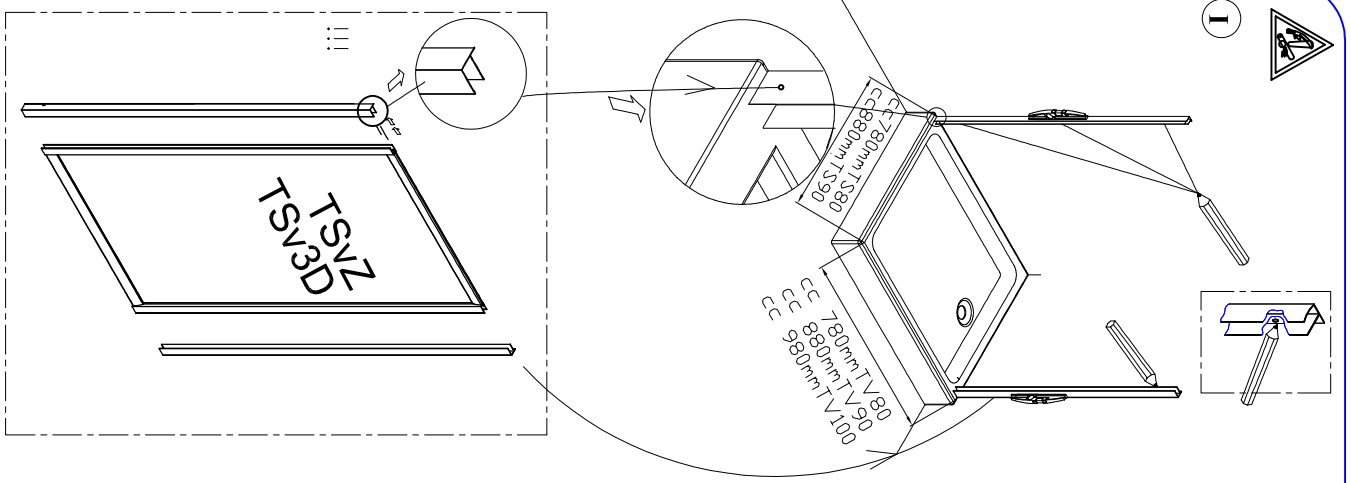
	<input type="checkbox"/>	<input type="checkbox"/>
TSvZ/TSv3D 80	780-800	1850
TSvZ/TSv3D 90	880-900	1850



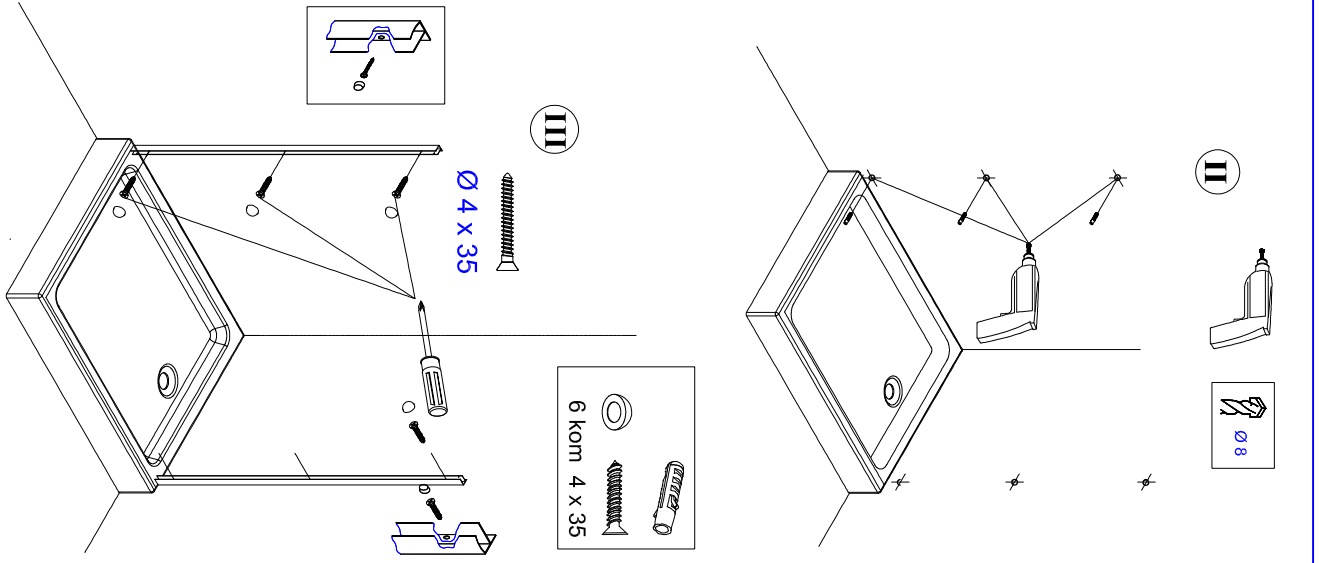
-1-



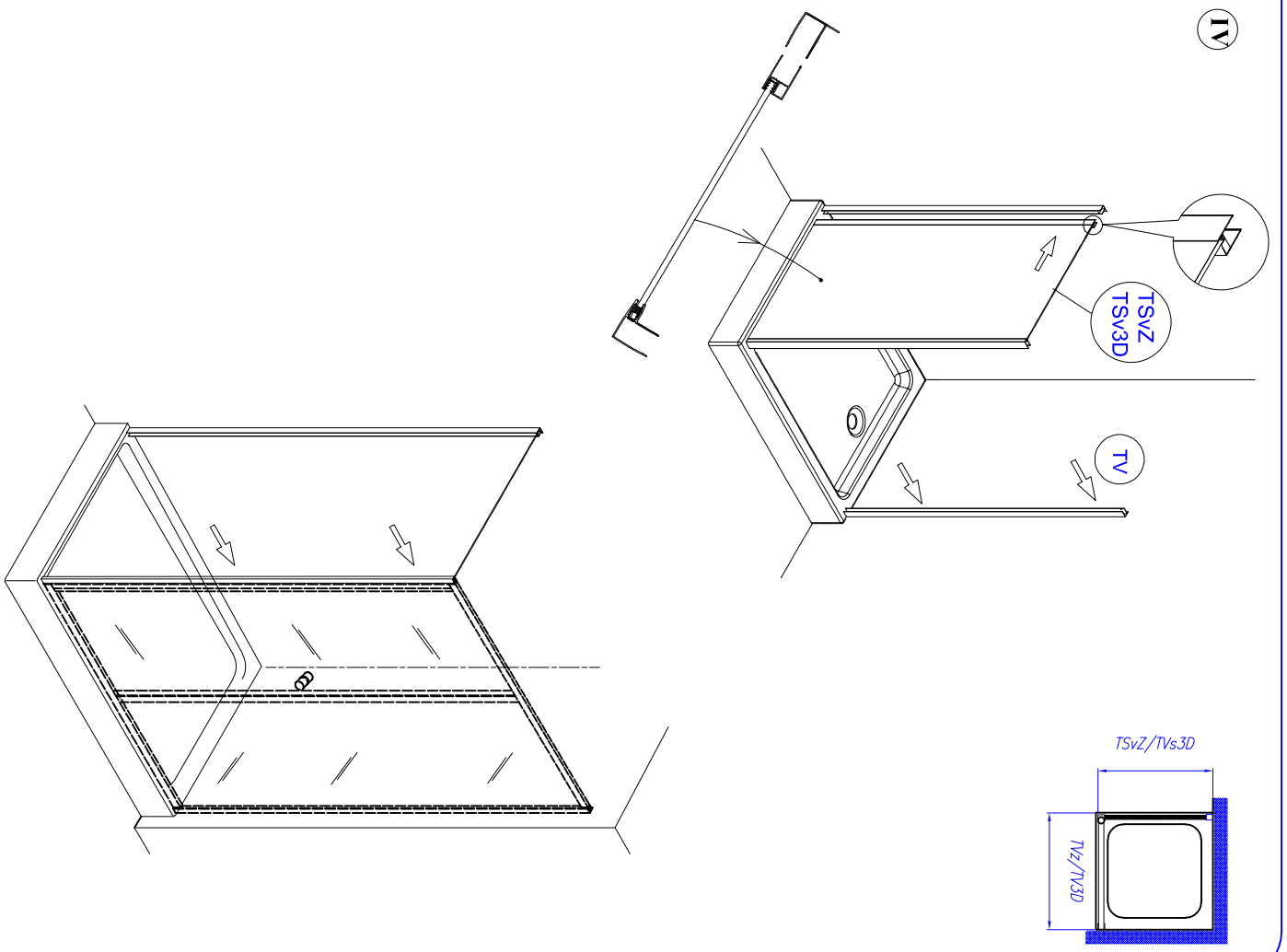
-2-



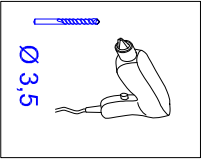
-3-



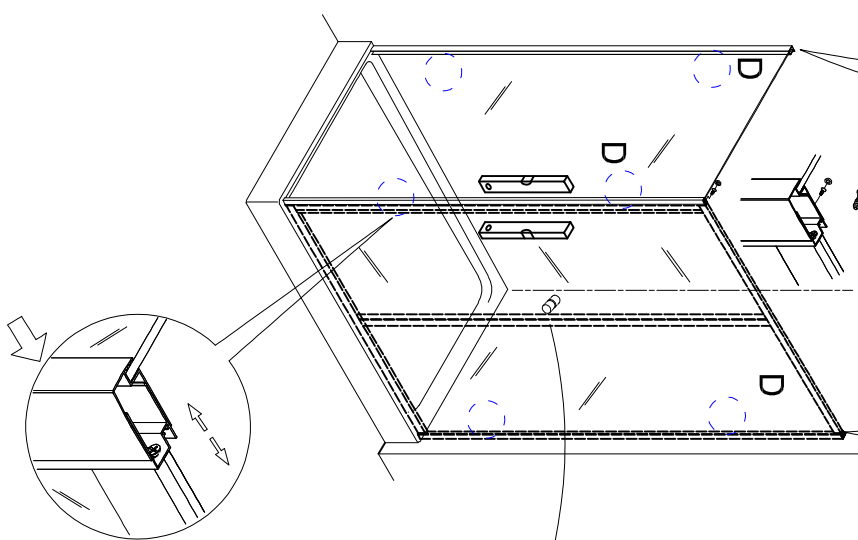
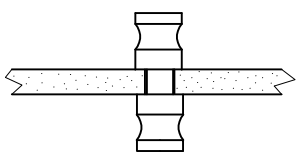
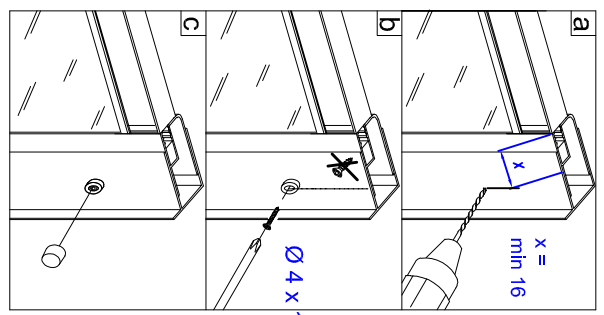
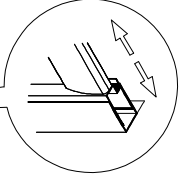
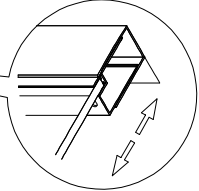
-4-



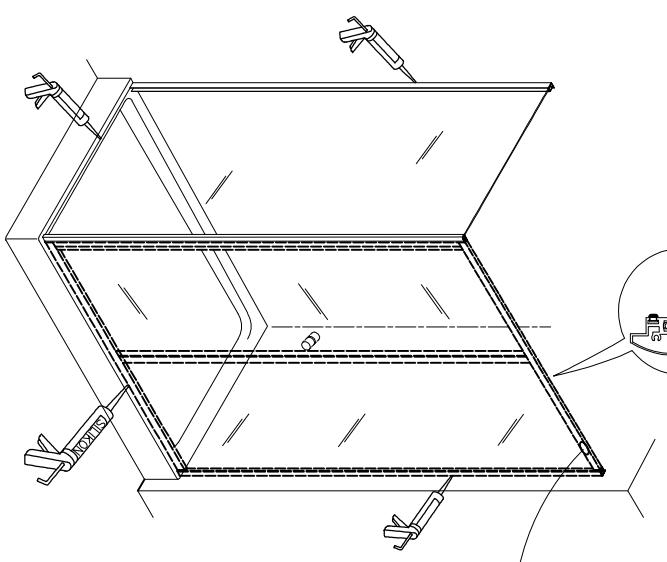
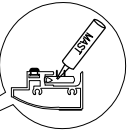
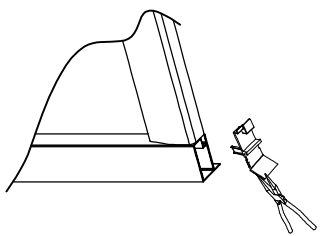
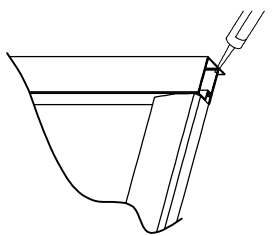
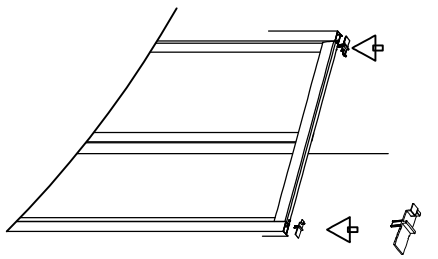
D



4 x 10



-5-



-6-

