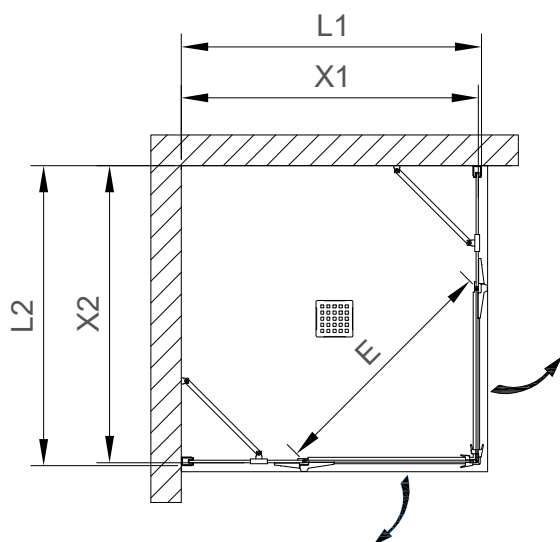
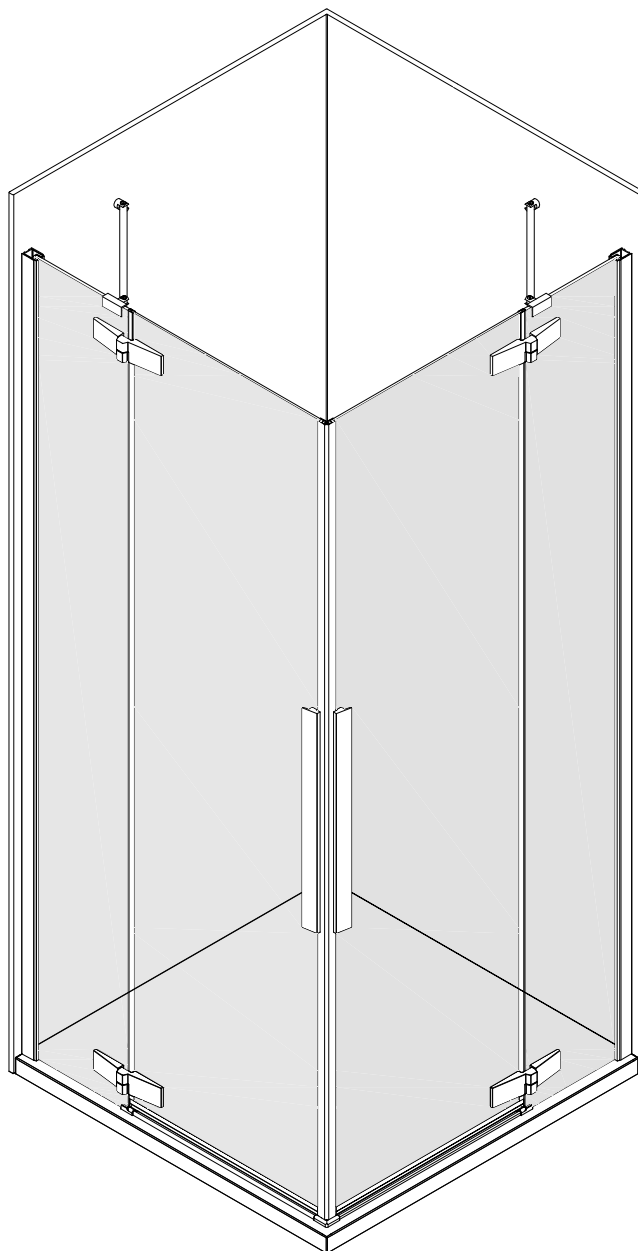
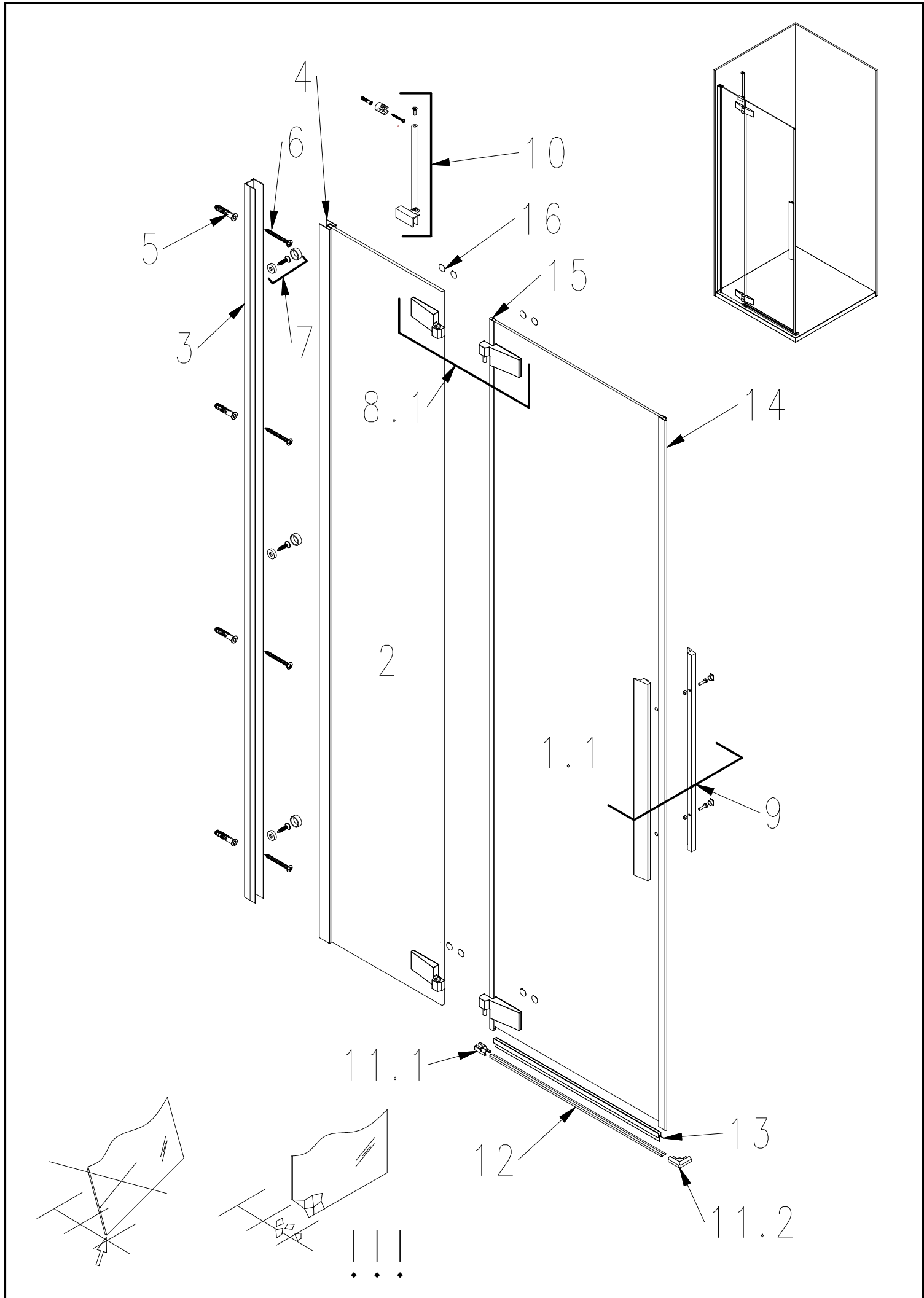
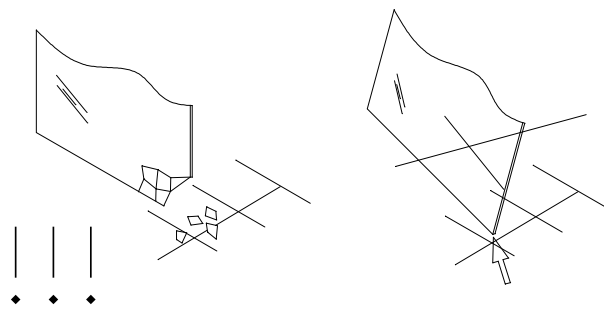
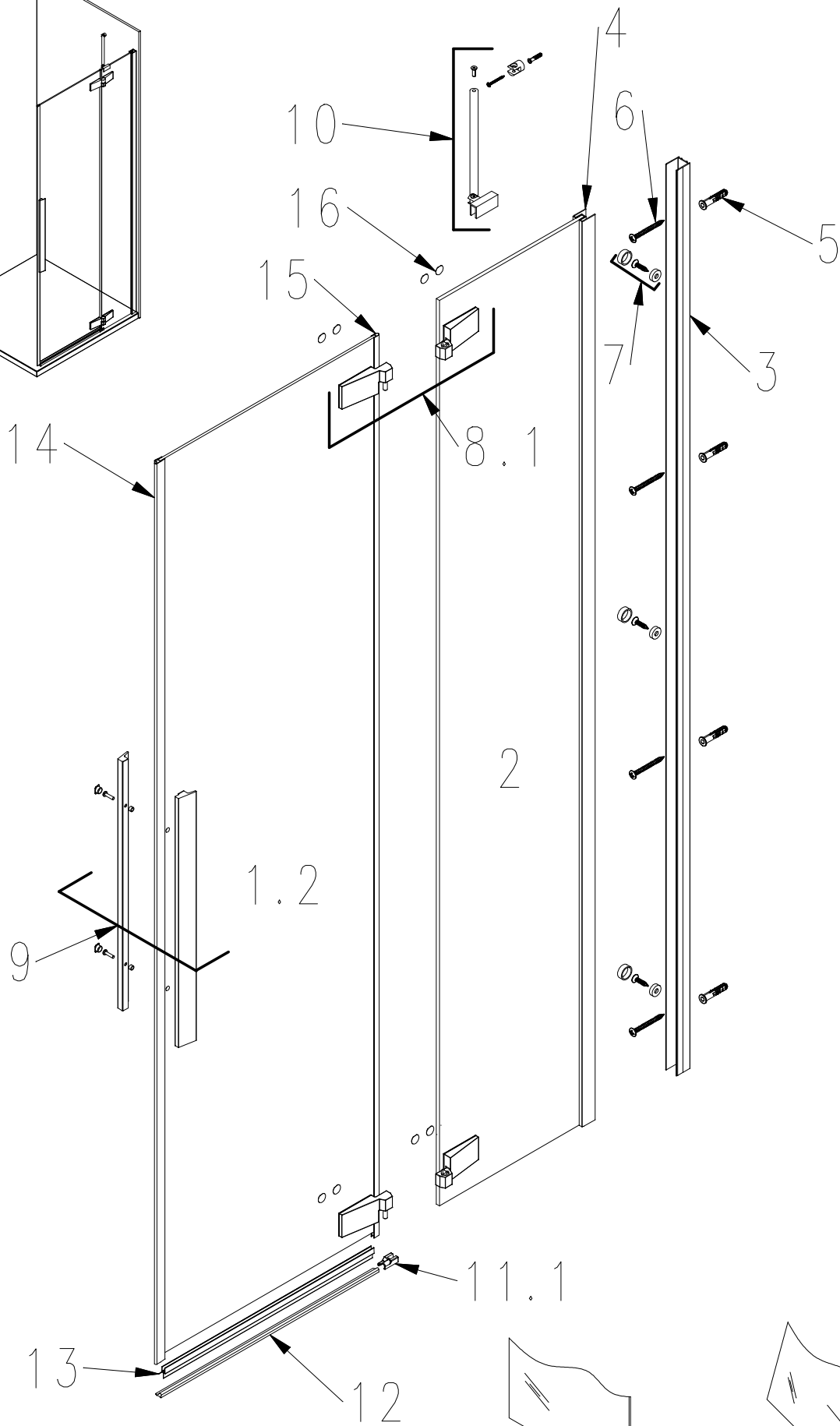
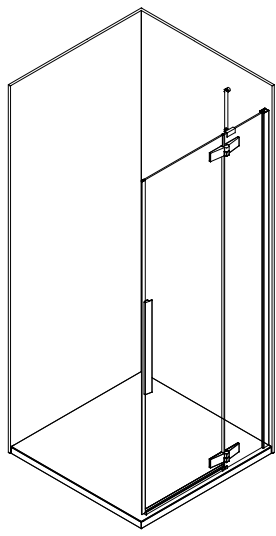


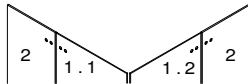
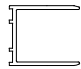


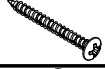

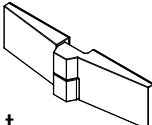
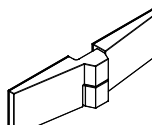
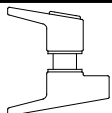
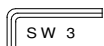
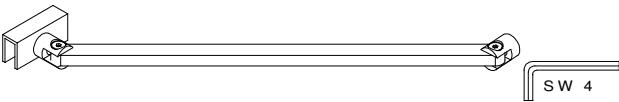
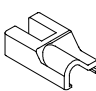
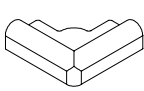
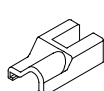

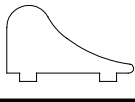
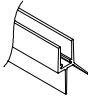
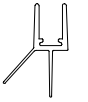
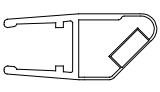
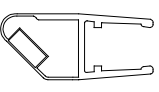
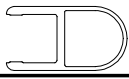
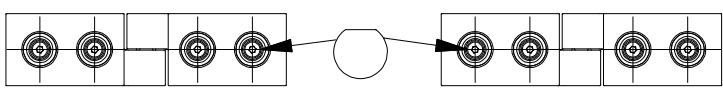
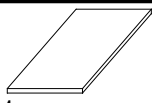
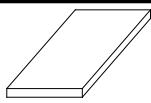
Polaris Q

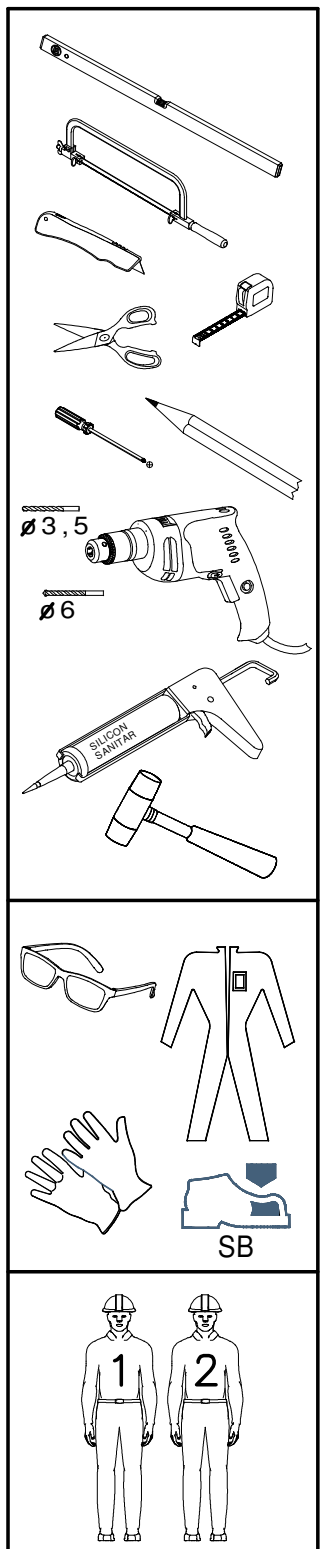


	L1, L2	X1, X2	I	E
Q 80	780-790	770-780	2000	650
Q 90	880-890	870-880	2000	790
Q 100	980-990	970-980	2000	790

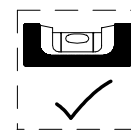
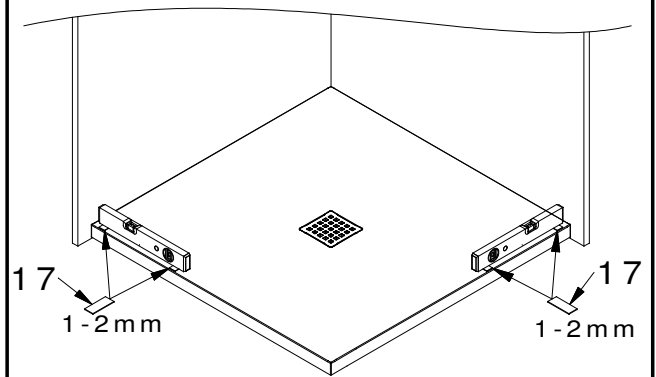
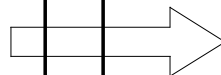
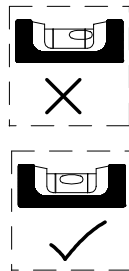
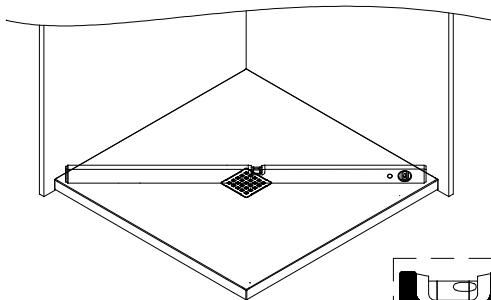
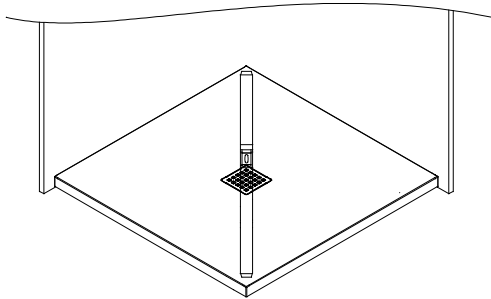
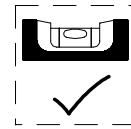
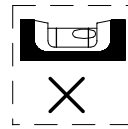
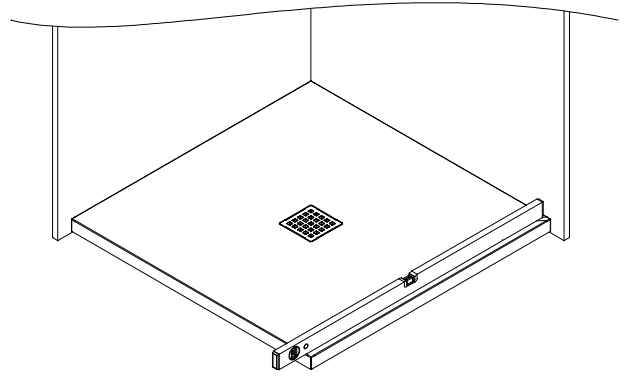
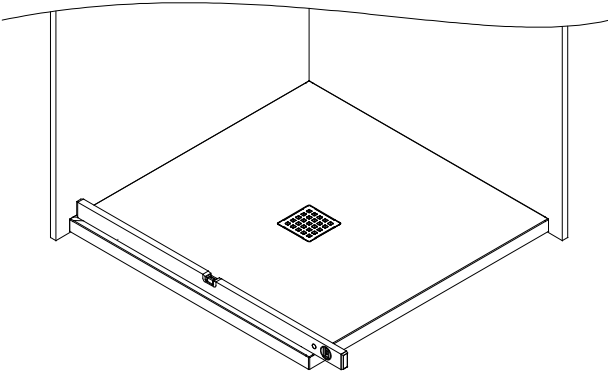


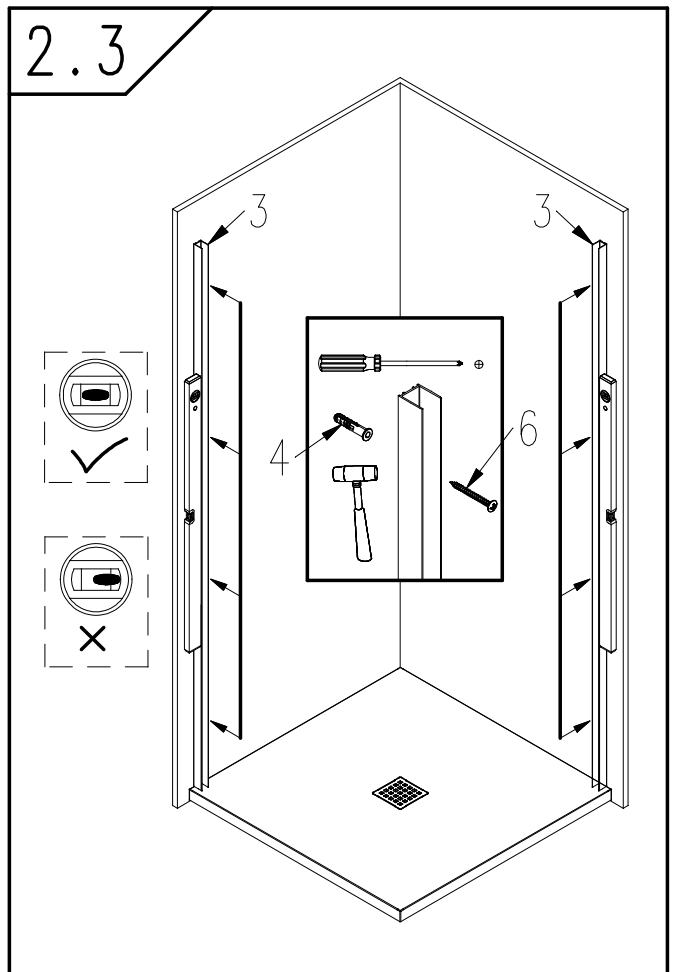
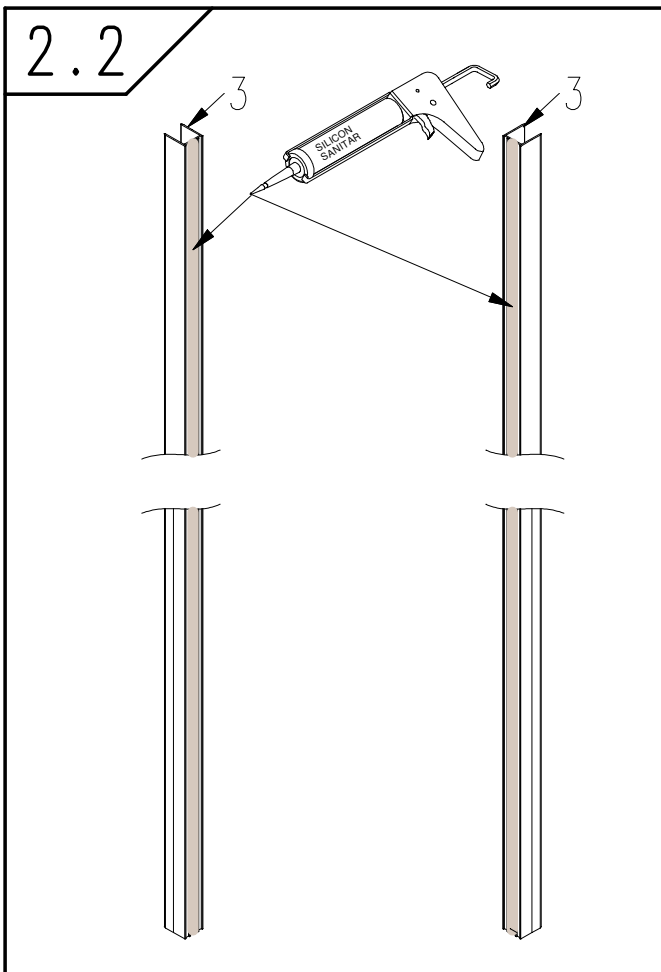
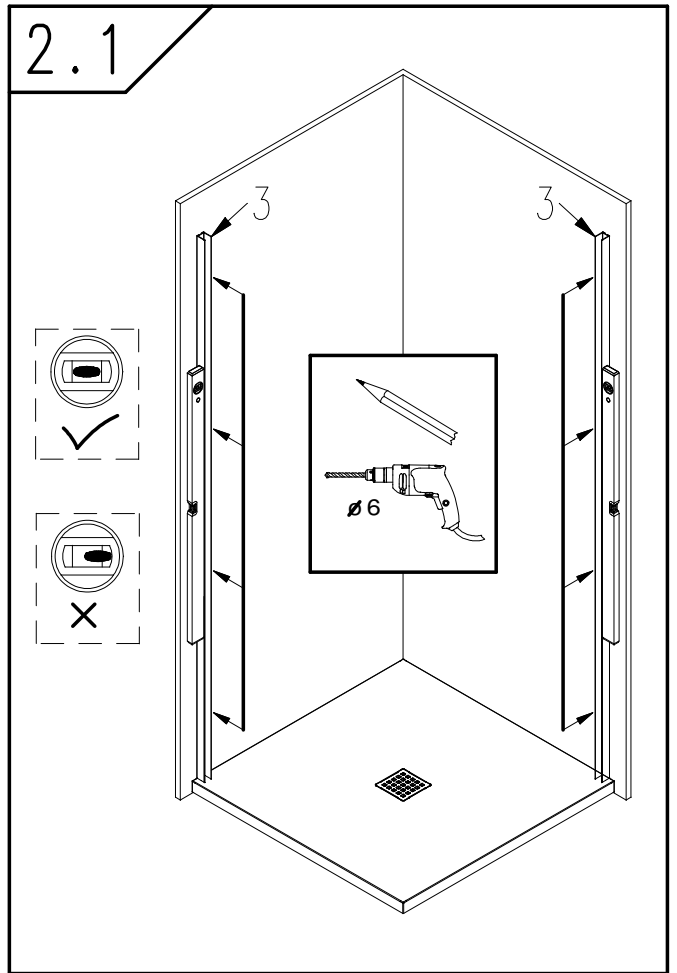
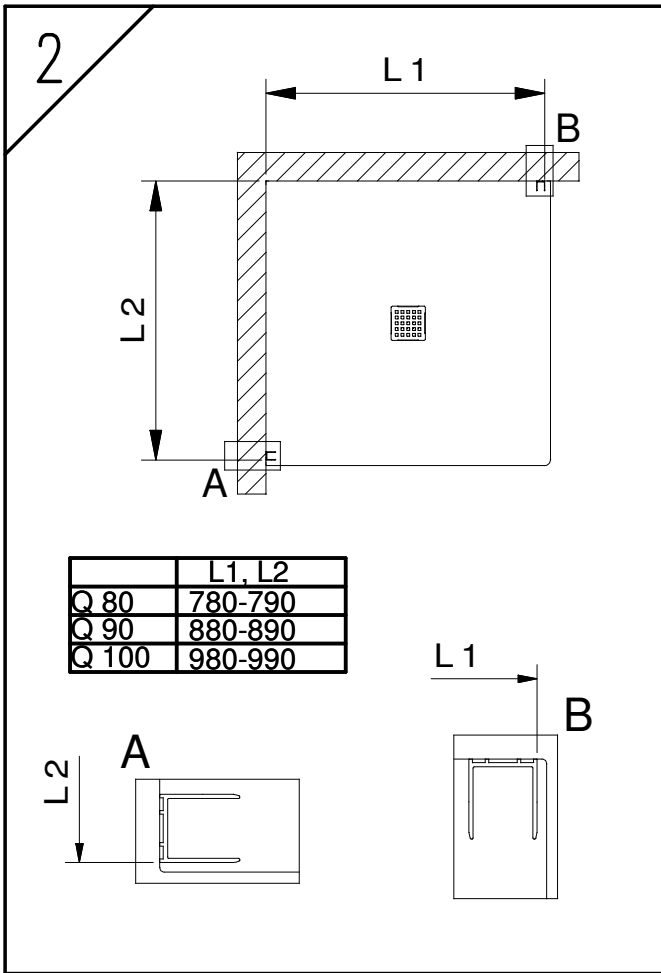


1.1 1.2 2.		1 1 2
3.		2
4.		2
5.	 Ø6x35	8
6.	 Ø4x40	8
7.	 Ø3,9x13	6
8.1 8.2	8.1   8.2 Left Right	2 2
9.	  SW 3	2
10.	 SW 4	2
11.1 11.2 11.3	11.1  11.2  11.3 	1 1 1
12.	 	2
13.	 	2
14.	 	1+1
15.		2
16.		16
17.	1 mm  2 mm 	2+2

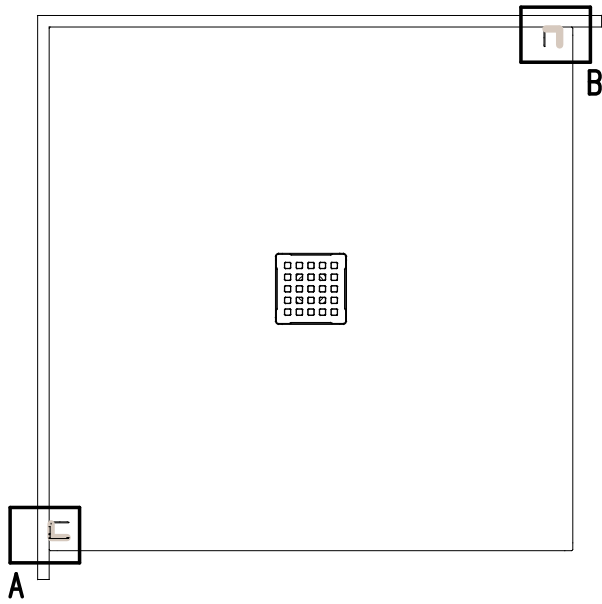


1

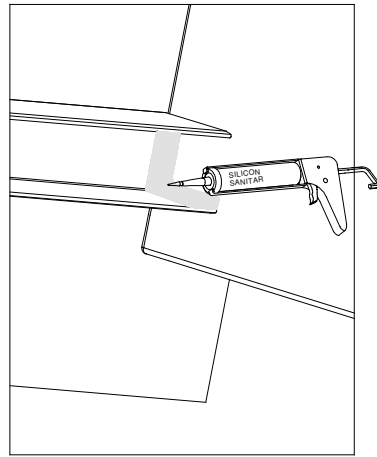




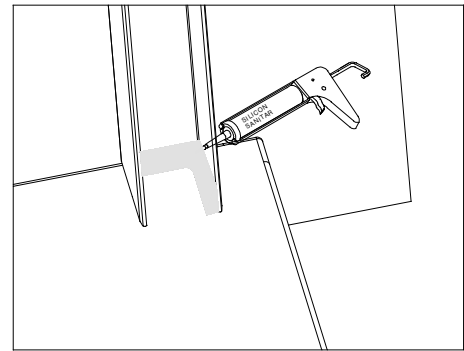
3



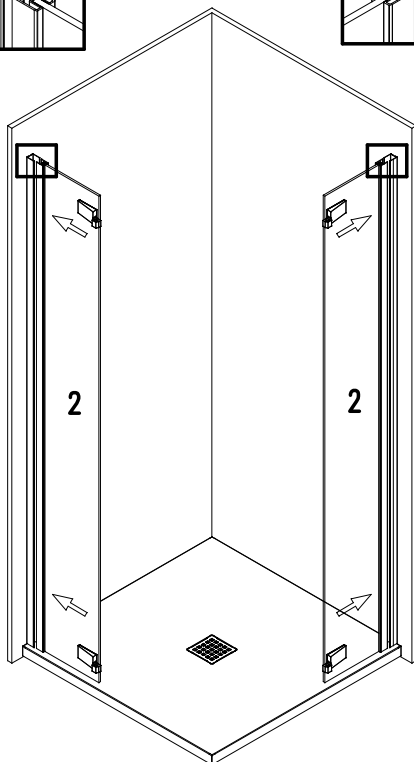
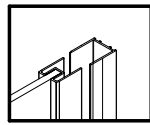
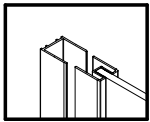
A



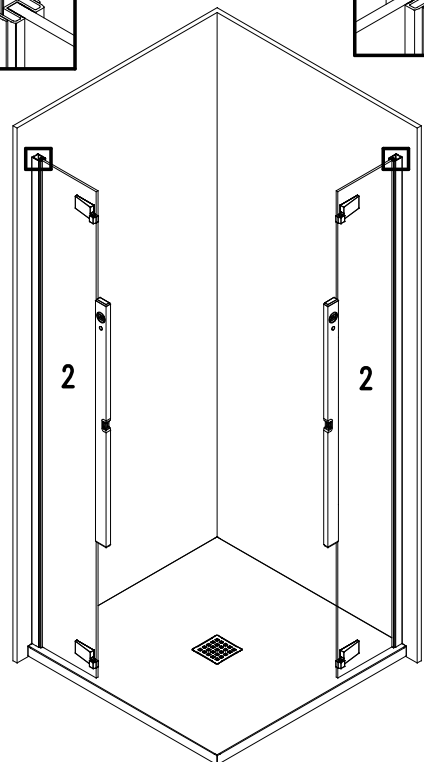
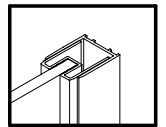
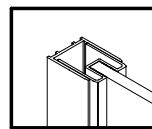
B

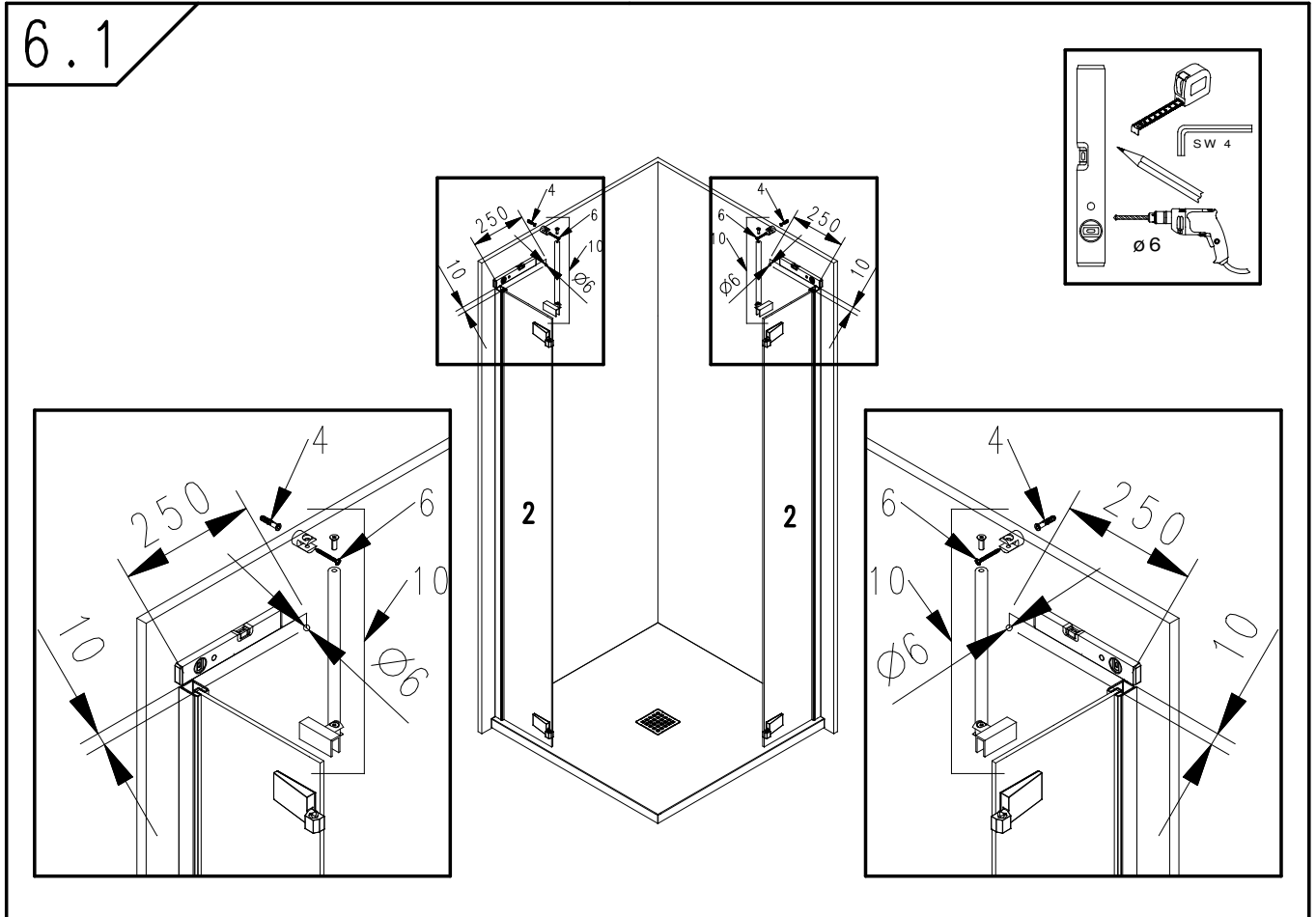
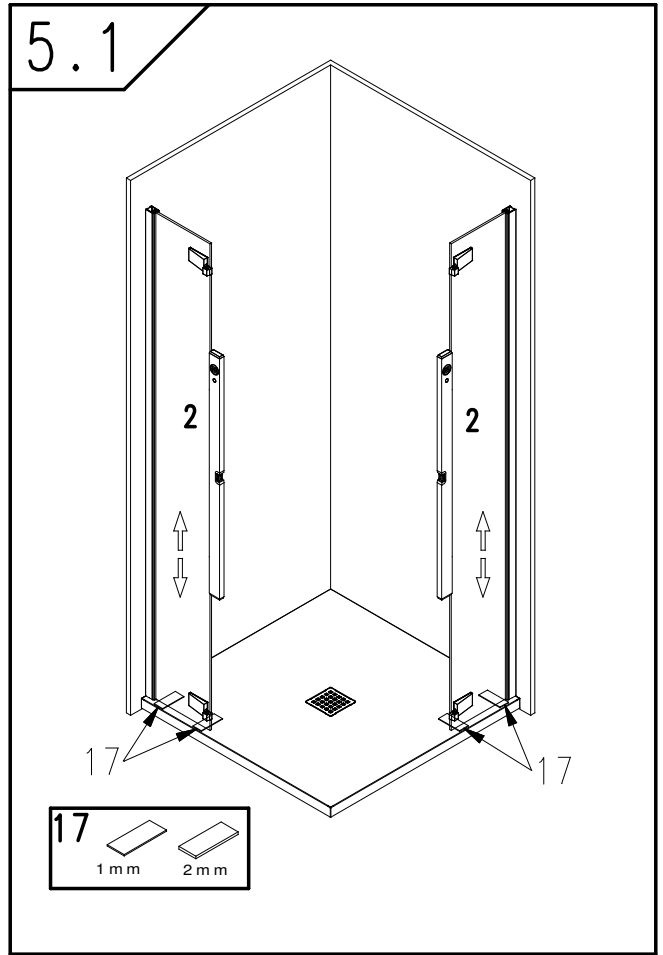
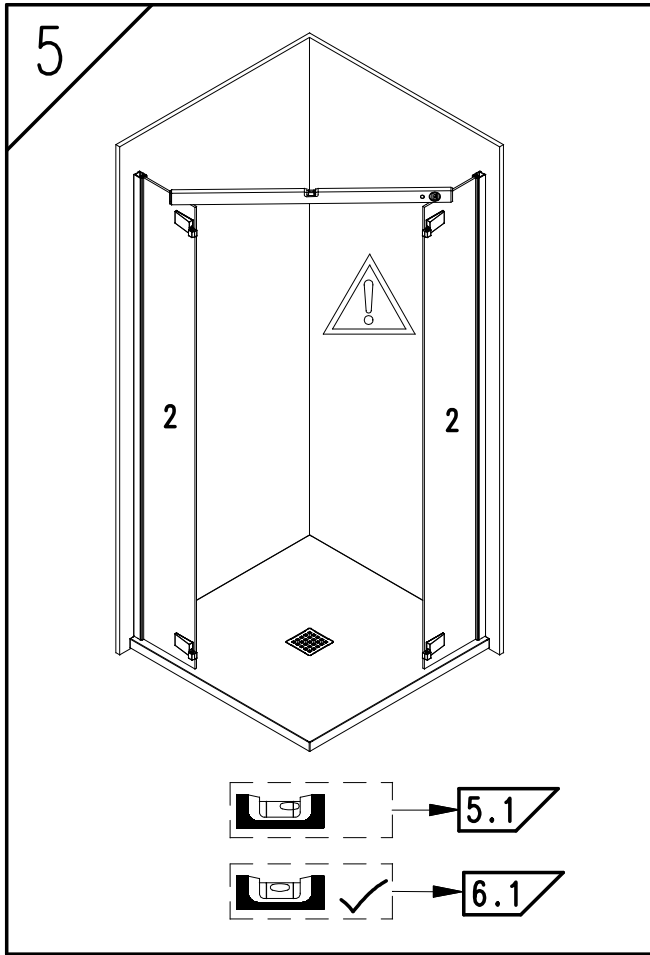


4.1

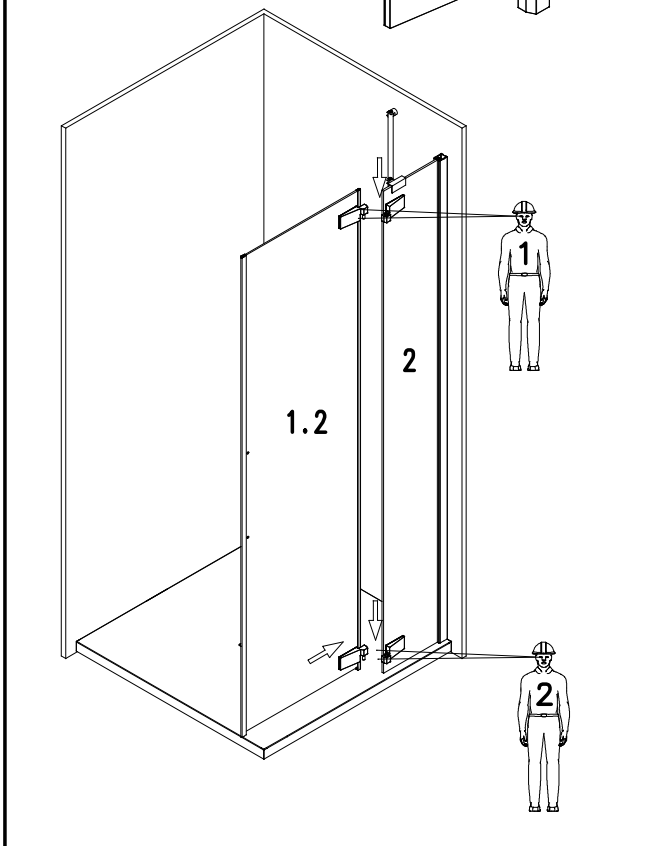
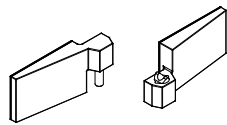


4.2

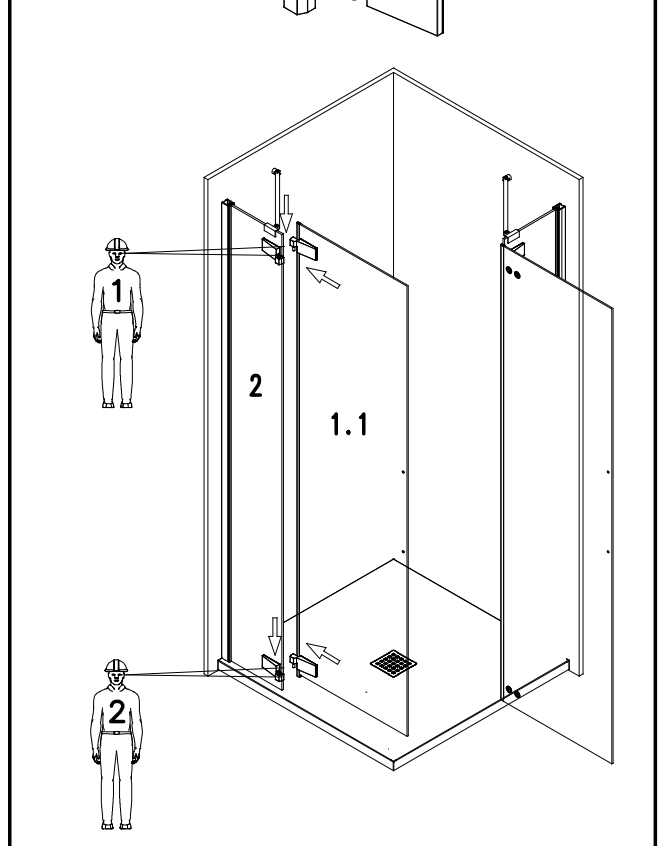
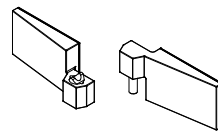




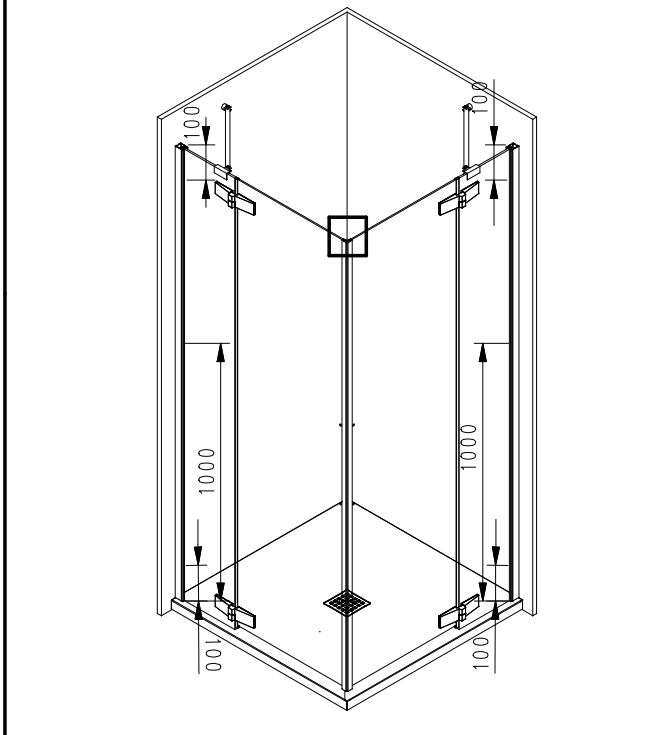
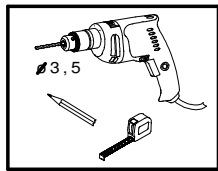
6.2



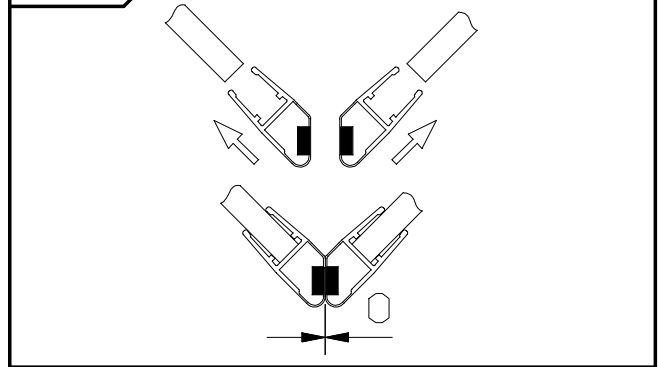
6.3



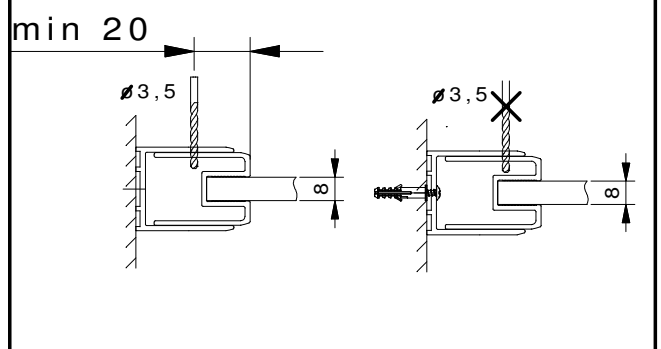
7



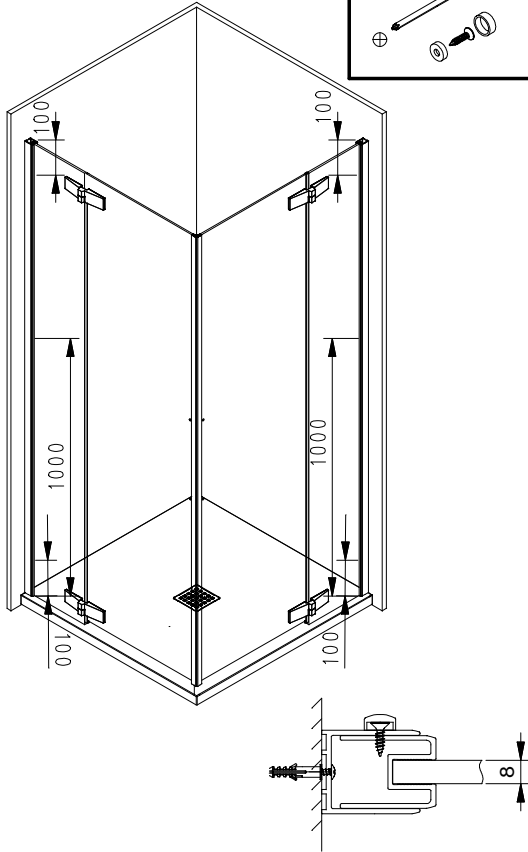
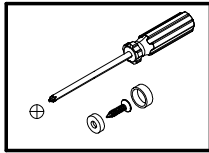
7.1



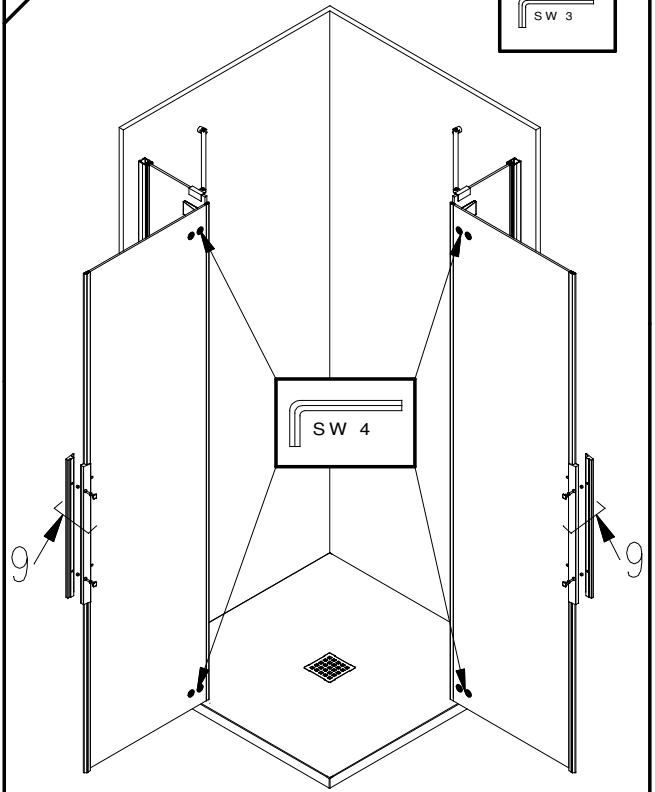
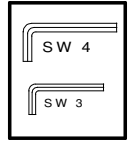
7.2



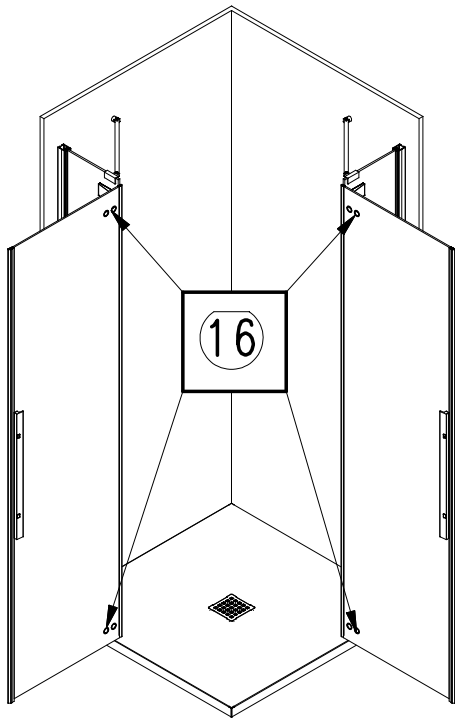
7.3



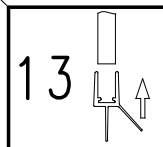
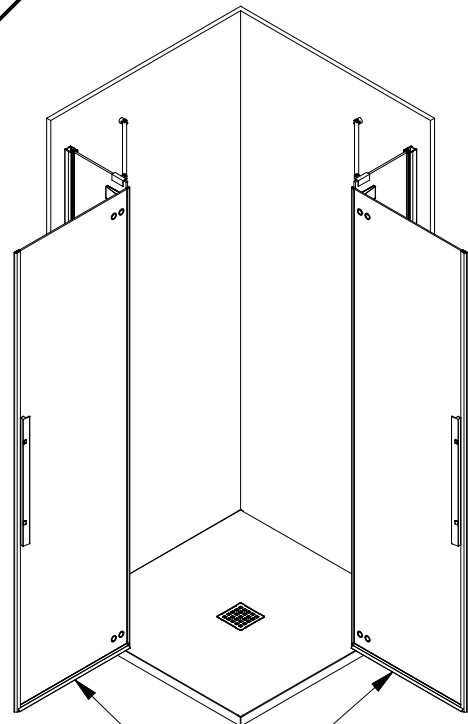
8



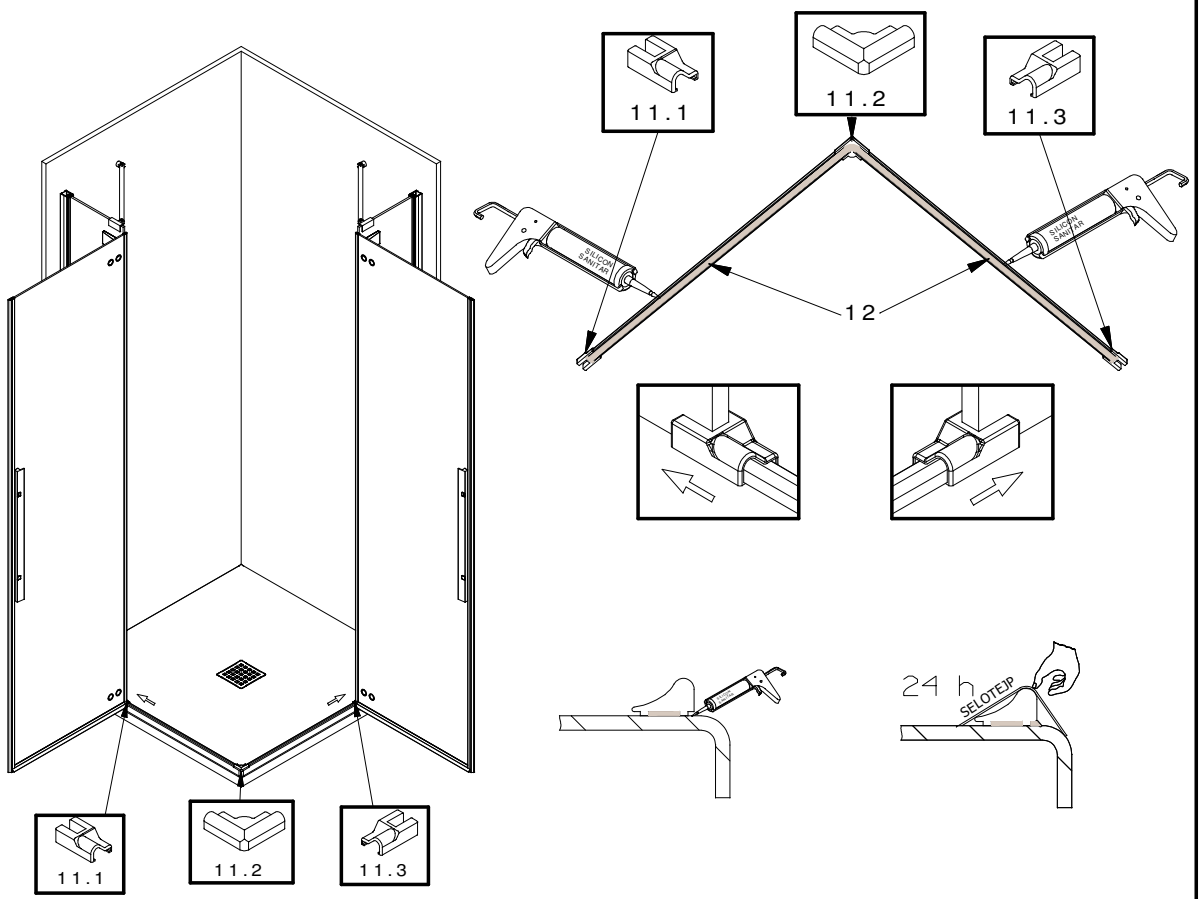
8.1



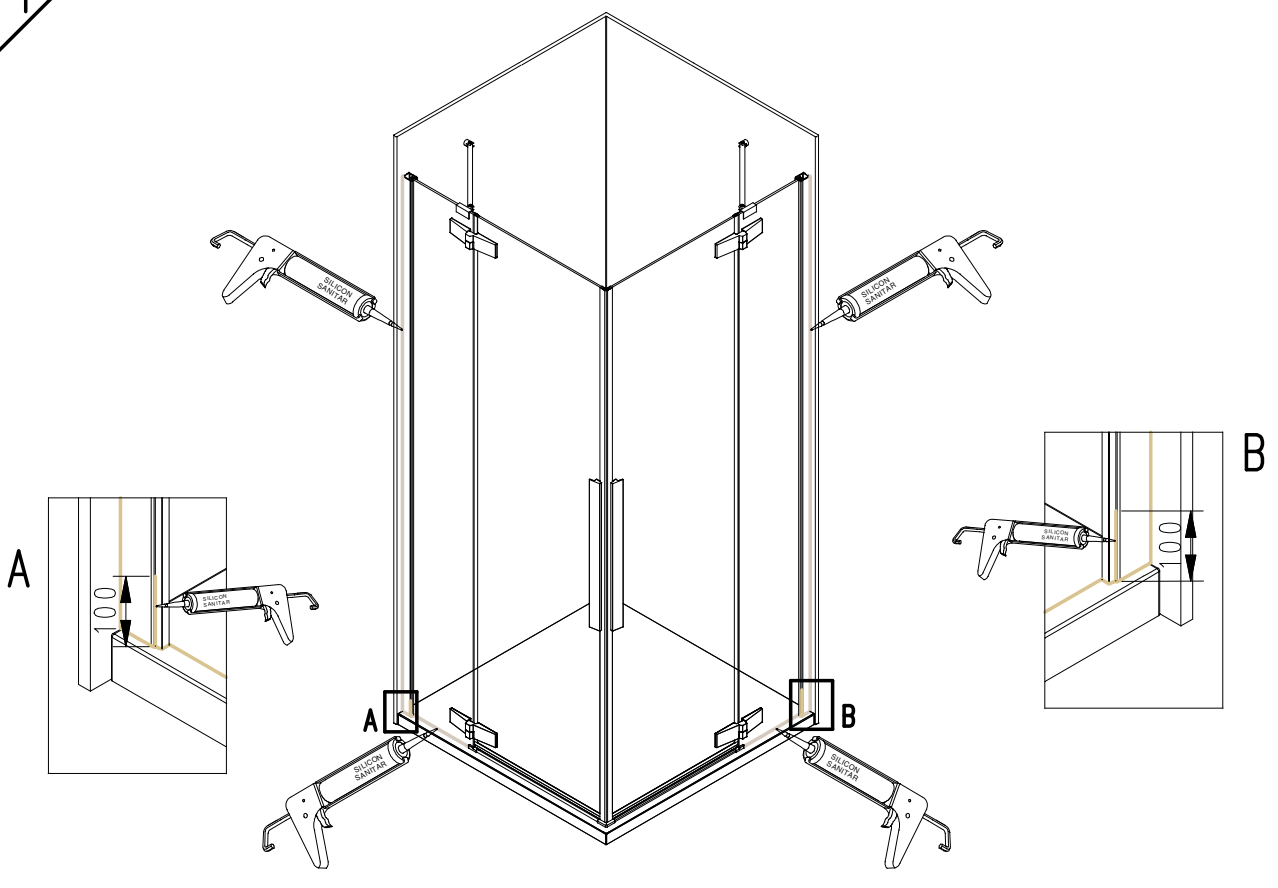
9



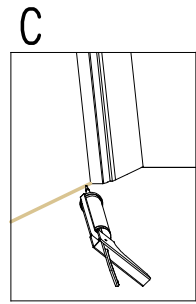
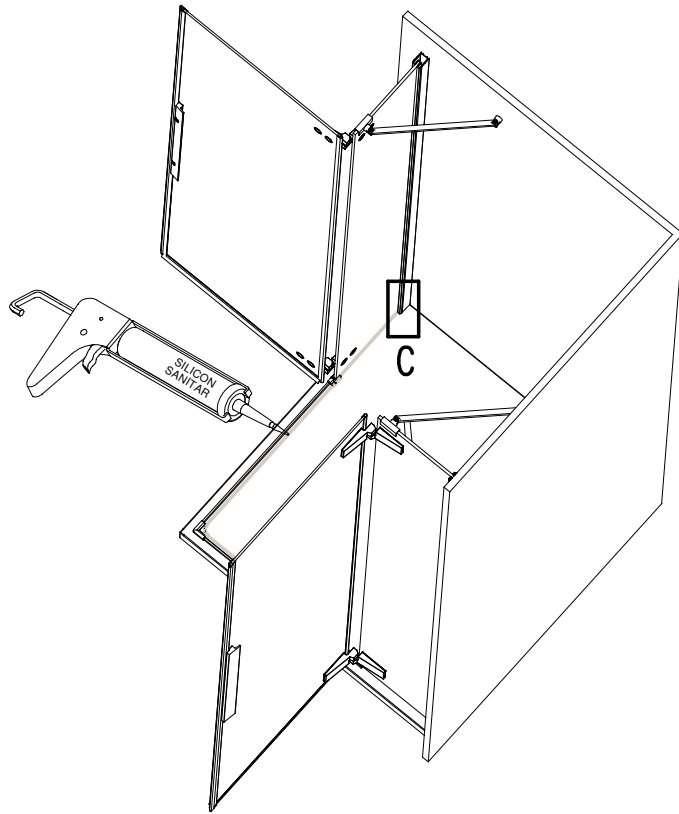
10



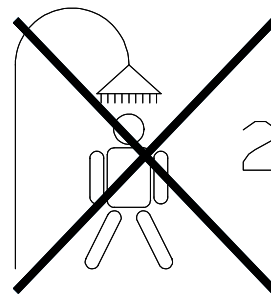
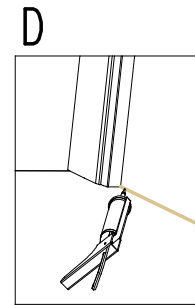
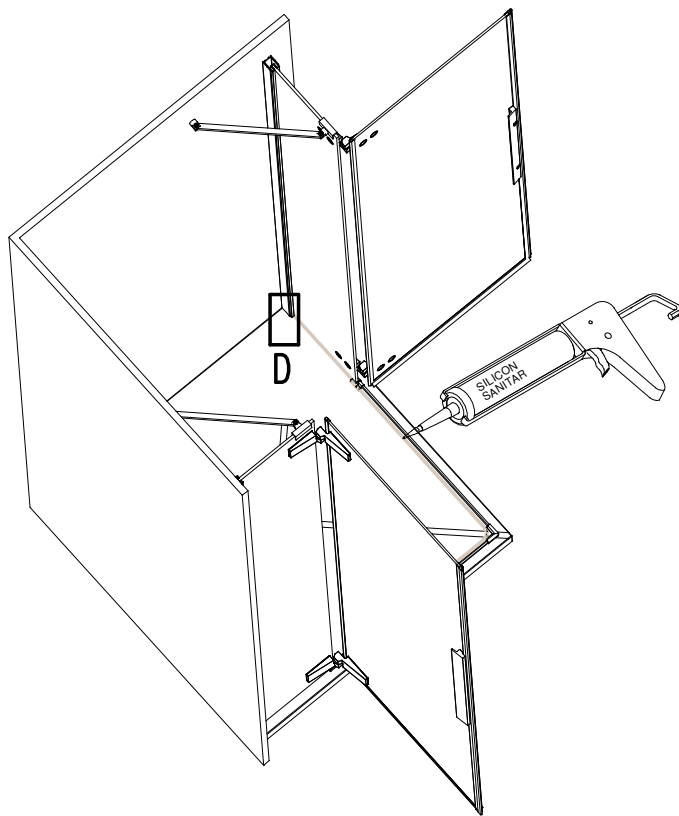
11



12



13



24 h