

ОБЪЕМ *максимальная нагрузка на изделие (кг)* *Максимальная нагрузка пола (кг/м²)*

220

360

245



- Место для подводки электричества: сечение кабеля 3x1,5 мм² для ванн с одним двигателем, 3x2,5 мм² для ванн с двумя и более двигателями, длина электрического кабеля 1 м



- Место заземления каркаса ванны, длина электрического кабеля 1 м



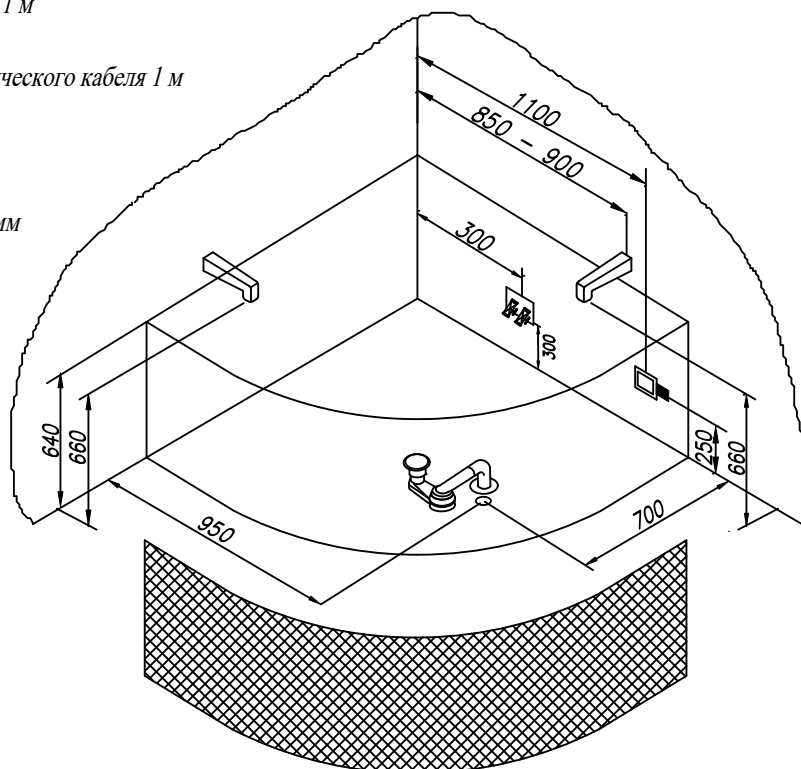
- Место вывода водоснабжения

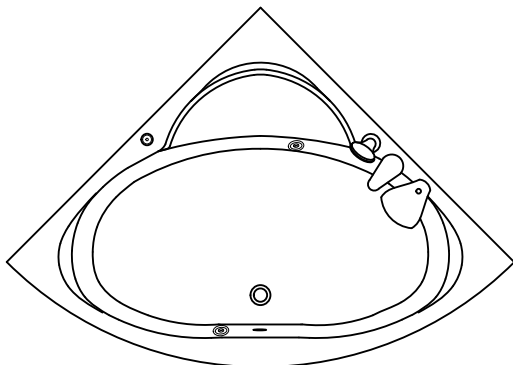


- Место подводки канализации диаметр слива 50 мм



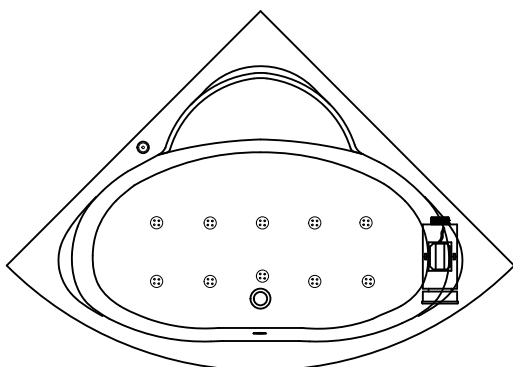
- панель





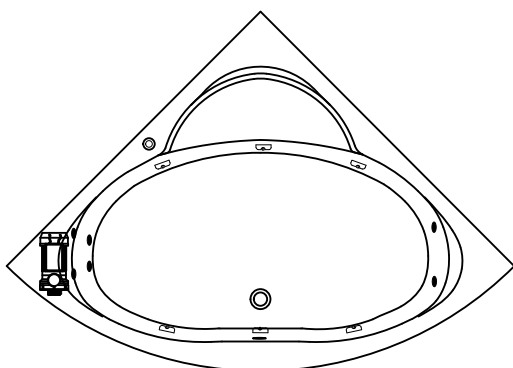
Опции

- Смеситель каскадного типа,
- Хромотерапия 1 LED,
- Хромотерапия 2 LED.



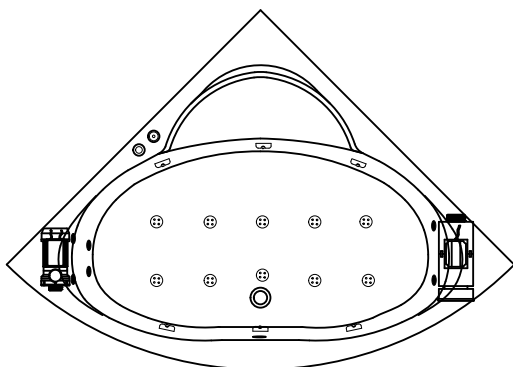
Гидромассажная система QUAT AIR

- Собранная ванна на каркасе со сливом-переливом,
- Аэромассажная система состоящая из 10 форсунок AERO-JET,
- Пневматический выключатель,



Гидромассажная система QUAT OPTIMA

- Собранная ванна на каркасе со сливом-переливом,
- Гидромассажная система (6 форсунок MIDI-JET),
- Пневматический выключатель (комби-кнопка),
- Регулятор подачи воздуха в гидросистему,
- Спинальный массаж (4 форсунок MICRO-JET FLAT),
- Ножной массаж (2 форсунок MICRO-JET FLAT),
- Функция слива воды из гидромассажной системы.



Гидромассажная система QUAT SUPERIOR

- Собранная ванна на каркасе со сливом-переливом,
- Гидромассажная система (6 форсунок MIDI-JET),
- Спинальный массаж (4 форсунок MICRO-JET FLAT),
- Пневматический выключатель (комби-кнопка) для гидромассажа,
- Регулятор подачи воздуха в гидросистему,
- Пневматический переключатель для аэромассажа,
- Ножной массаж (2 форсунок MICRO-JET FLAT),
- Аэромассажная система с 10 AERO-JET форсунок,
- Функция слива воды из гидромассажной системы.

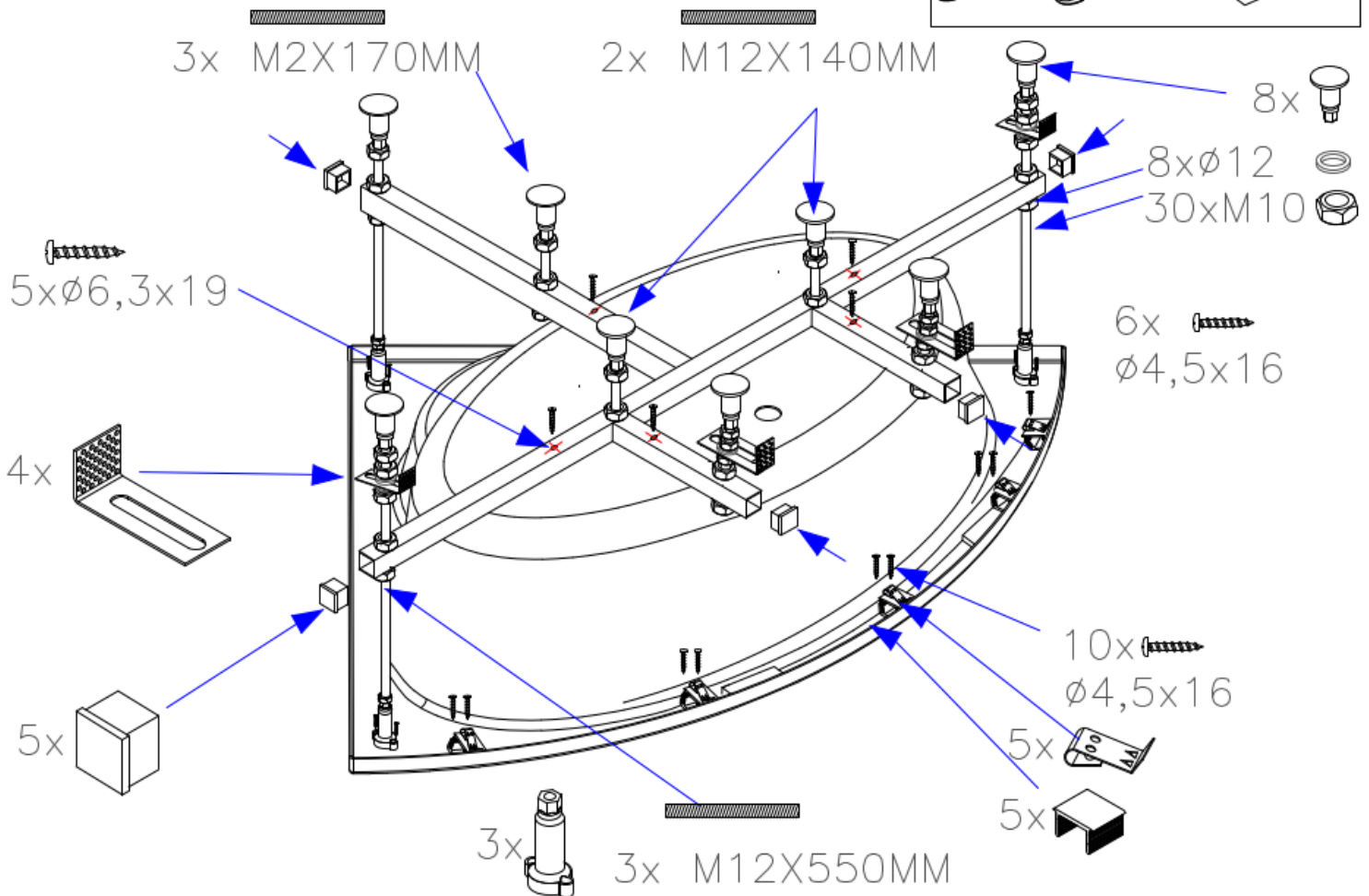
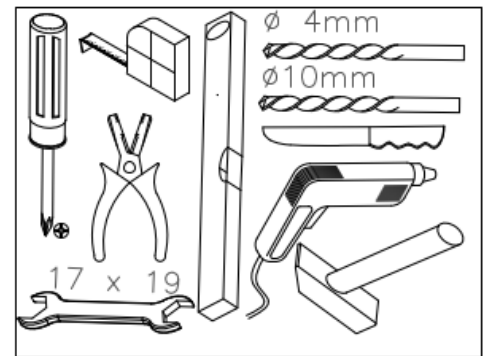


Комплекующие опорной конструкции без панели.


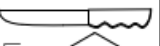

Каркас	1	
Ножка с опорой	3	
Шпилька M12x550	3	
Шпилька M12x170	3	
Шпилька M12x140	2	
Скоба крепления к стене	2	
Шуруп 6,3x19	5	
Шуруп 4,5x16	6	
Гайка M12	22	
Торцевая заглушка каркаса	5	
Ножка	8	

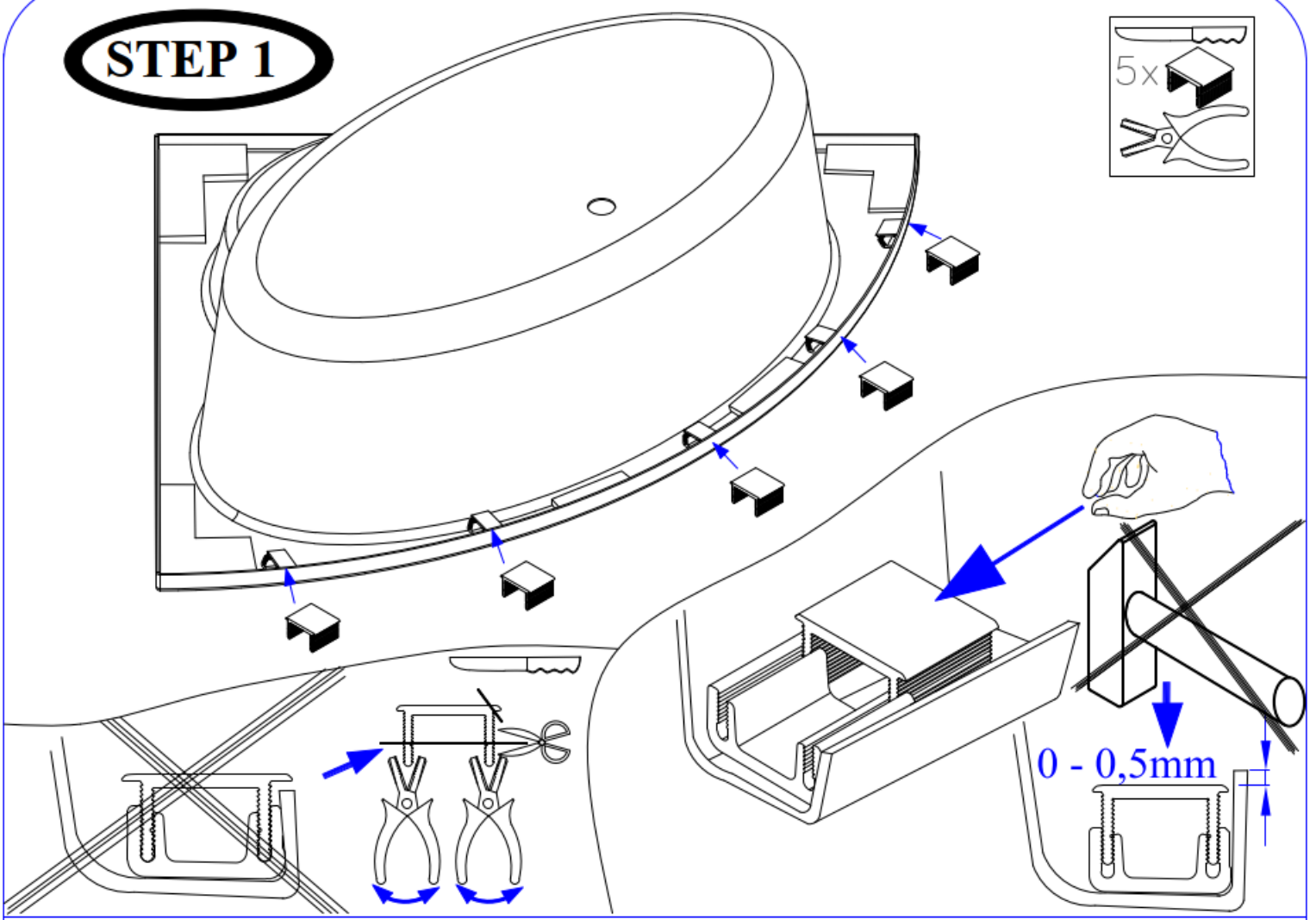
Комплекующие крепления панели.

Верхнее крепление панели	5		пластик
Верхнее крепление панели	5		металл
Нижнее крепление панели	4		металл
Шуруп 4,5x16	10		
Гайка M12	8		
Шайба M12	8		
Декоративная заглушка	4		
Шуруп 4,2x13	4		


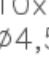




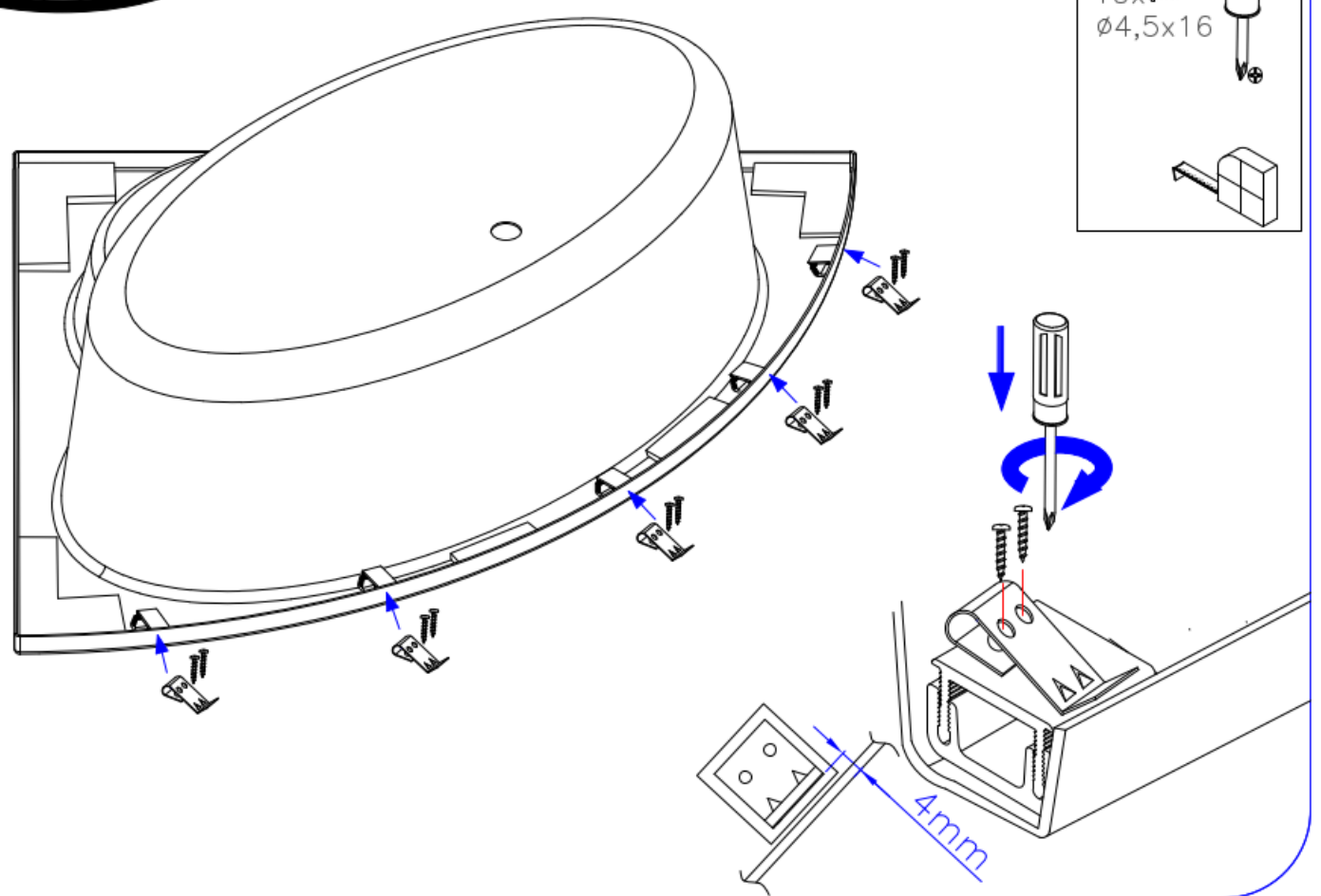
STEP 1

- 5x 
- 
- 

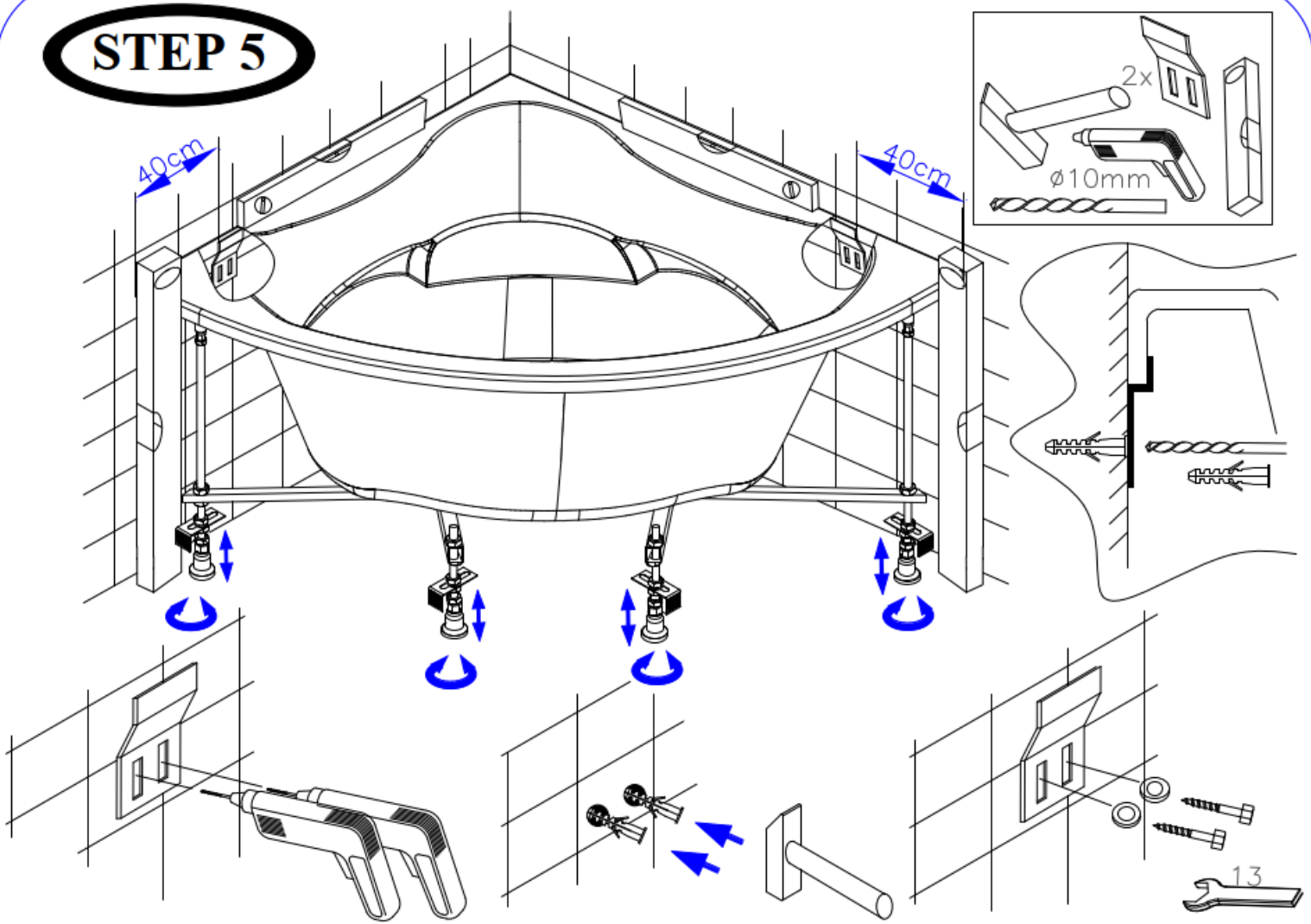


STEP 2

- 5x 
- 10x  ø4,5x16
- 
- 



STEP 5



STEP 6

