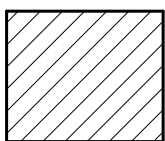


ОБЪЕМ *максимальная нагрузка на изделие (кг)* *Максимальная нагрузка пола (кг/м²)*

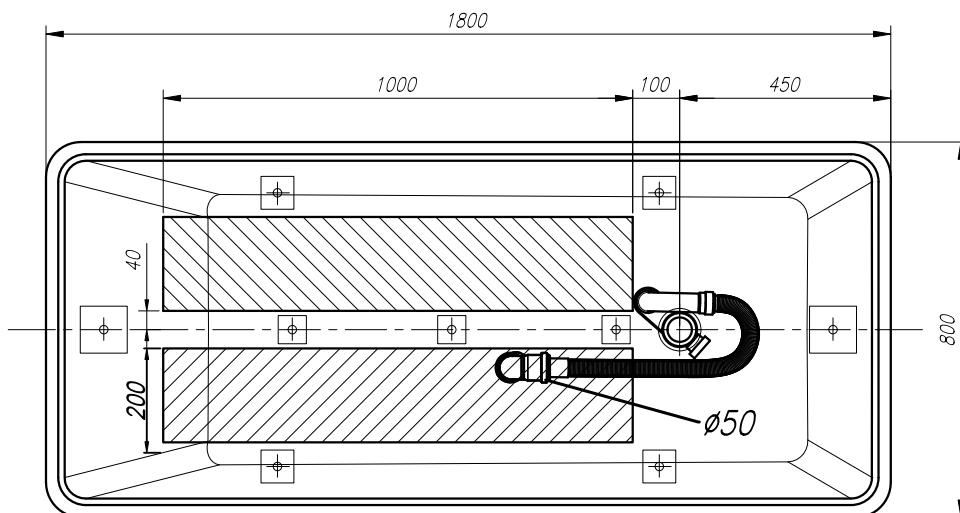
300

510

460



-Место подводки канализации диаметр слива 50 мм



RAMONA-FS 180x80

