

VOLUME (l)
VOLUMEN (l)

MAX. LOAD (kg)
MAX. BELASTUNG (kg)

FLOOR LOAD (kg/m²)
BODENBELASTUNG (kg/m²)

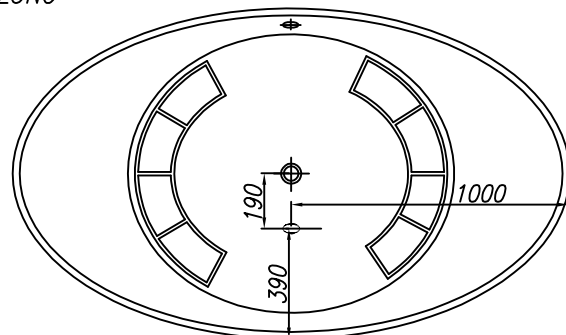
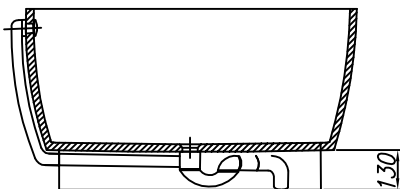
470

700

850

- - Drain spot Ø 50mm
- Abflussplatz Ø 50 mm

INSTALLATION RECOMMENDATION
MONTAGEEMPFEHLUNG



Bathtub from KERROCK, FS – freestanding
with an overflow set CROM with a siphon.

Badewanne aus KERROCK, FS – freistehende,
mit Überlaufgarnitur CROM mit Siphon.

TRISTAN-FS 196x117

***WE DO NOT INSTALL MASSAGE SYSTEMS IN THE GIVEN BATHTUB
IN DER ANGEgebenEN BADEWANNE WERDEN MASSAGESYSTEMEN NICHT EINGEBAUT***