

**BRONX LM3740BL, LM3740GM. СМЕСИТЕЛЬ ТЕРМОСТАТИЧЕСКИЙ С ГИГИЕНИЧЕСКИМ ДУШЕМ ВСТРАИВАЕМЫЙ**

**Благодарим Вас за выбор продукции LEMARK! Сантехника LEMARK обеспечит Вам удобство и комфорт!**

Сантехника LEMARK производится в соответствии со всеми стандартами и техническими условиями, установленными в странах-участницах Евразийского экономического сообщества (Таможенного союза) и странах СНГ.

**Перед началом монтажа**

1. Убедитесь, что система водоснабжения удовлетворяет следующим параметрам:
  - температура воды находится в интервале от 4 до 75°C;
  - рабочее давление воды составляет от 0,05 до 0,63 МПа;
  - рекомендуемое давление воды 0,3 МПа;
  - разница давления в трубах с горячей и холодной водой – не более 10%.
2. Проведите очистку подводящих труб, чтобы гарантировать отсутствие посторонних частиц в выдаваемом потоке воды.
3. Для монтажа резьбовых соединений используйте фум-ленту. После окончания работ убедитесь, что все детали правильно и надёжно закреплены.

**При монтаже термостатических моделей смесителей подвод холодной воды должен осуществляться к термостатическому картриджу!**

Рекомендуемый набор инструментов						
Отвёртка	Пассатижи	Защитные очки	Разводной ключ	Фум-лента	Дрель	Ключ-шестигранник

**Монтаж**

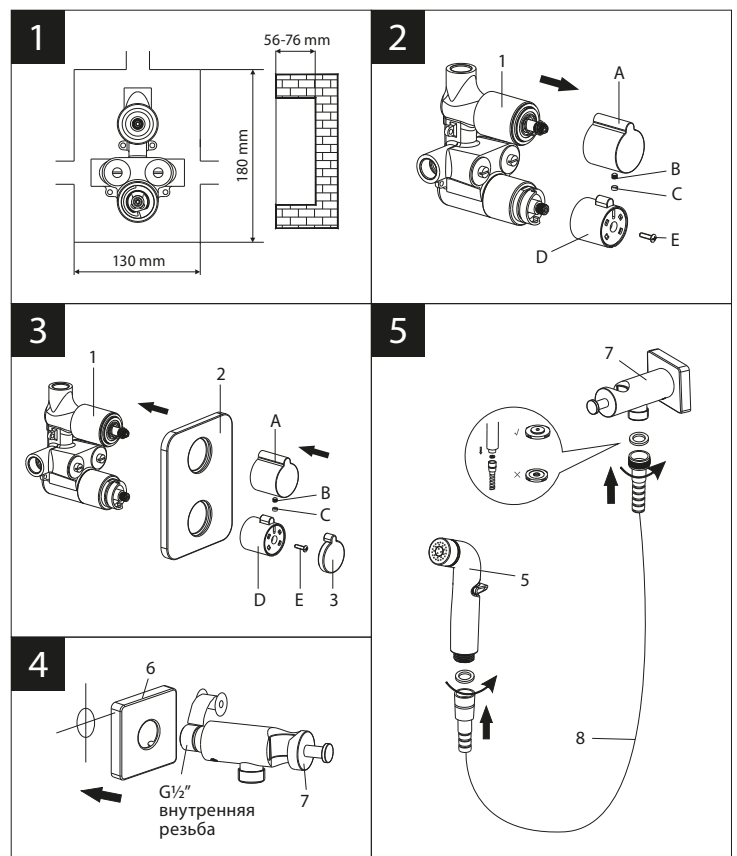
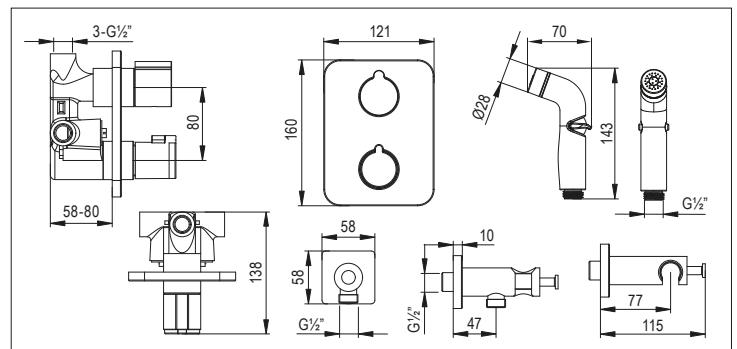
Установка изделия должна осуществляться специалистом. Во избежание выхода из строя термостатического картриджа (из-за попадания между ними ржавчины и прочих мелких посторонних предметов и частиц, содержащихся в водопроводной системе), при монтаже рекомендуется установка фильтров грубой очистки воды. Во избежание выхода из строя смесителя из-за резкого перепада давления (гидроудар) рекомендуется установка регуляторов давления. После завершения монтажа изделия проверьте соединения на герметичность.

- 1) Подготовьте в стене отверстие 130 на 180 мм, глубиной от 56 до 76 мм, **с учётом толщины облицовочного материала** и каналы для размещения в них узлов смесителя и соединительной арматуры (в комплект не входит). Установите смеситель (1) и прикрепите его к стене. Подключите к нему подводящую арматуру, предусмотрев необходимый выход его наружной части за лицевой край облицовочного материала. Подвод горячей воды слева, холодной справа. Не снимайте защитные колпачки во избежание повреждения и попадания грязи на корпус смесителя (1) во время облицовки (рис. 1);
- 2) Снимите защитные колпачки (4) с элементов смесителя (1). Снимите рукоятку включения (А), вынув заглушку (С) и выкрутив стопорный винт (В). Выкрутите винт (Е), удерживающий рукоятку термостатического картриджа (D) и снимите её (рис. 2);
- 3) Установите декоративную металлическую накладку (2). Далее, выполнив действия, описанные в предыдущем пункте, в обратном порядке, установите обратно рукоятку включения (А) и рукоятку термостатического картриджа (D). Далее наденьте торцевую заглушку (3) на рукоятку (D) (рис. 3);
- 4) Используя фум-ленту, установите подключение для душевого шланга с держателем для лейки (7), предварительно вставив декоративную металлическую накладку (6) (рис. 4);

**Сразу после установки смесителя необходимо медленно открыть воду на полную мощность и дать ей «протечь» в течение 1 минуты. Пролить нужно выполнить до установки лейки гигиенического душа. После завершения указанной процедуры, продолжите сборку;**

- 5) Присоедините душевой шланг (8) к подключению для душевого шланга (7) и к лейке гигиенического душа (5), используя прокладки 1/2". Во избежание обратного всасывания установите прокладку с обратным клапаном вместо обычной прокладки перед лейкой гигиенического душа (см. рисунок), во время установки не прилагайте чрезмерных усилий для того, чтобы не допустить повреждения прокладки клапана (рис. 5);

**После этого смеситель можно использовать в рабочем режиме.**



## Назначение

Смеситель предназначен для использования в бытовых или общественных помещениях для пуска, смешивания, регулирования температуры и закрытия водного потока на его выходе из системы водоснабжения.

## Информация о соответствии

Изделие изготовлено в соответствии с требованиями СП 30.13330-2020, ГОСТ 34771-2021, ГОСТ 19681-2016.

## Бесплатное сервисное обслуживание. Гарантия. Срок службы

Смеситель обеспечивается бесплатным сервисным обслуживанием в течение 10 лет с момента приобретения. Сервисное обслуживание распространяется на основные рабочие детали смесителя: картриджи, кран-буксы, переключатели-диверторы. В рамках сервисного обслуживания может быть произведён бесплатный ремонт и/или замена указанных деталей (по усмотрению Сервис-центра, в соответствии с условиями, подробно описанными в гарантийном талоне). Бесплатным сервисным обслуживанием вправе воспользоваться только конечные потребители при предъявлении полностью заполненного гарантийного талона, кассового и товарного чеков. На смесители, установленные в местах общественного пользования, бесплатное сервисное обслуживание не распространяется.

Гарантийный срок на сантехнические изделия LEMARK (в определении Закона о защите прав потребителей) при условии использования в бытовых условиях: Смеситель из латуни (корпус, хромированное/гальваническое покрытие, картридж с керамическими дисками, кран-букса с керамическими прокладками, переключатель-дивертор, аэратор/регулятор расхода воды, рукоятка, излив) – 4 года.

Гарантийный срок на смеситель при установке и использовании в общественных местах или в промышленных условиях – 1 год. Эксплуатация изделия в гостиничных номерах считается использованием в бытовых условиях.

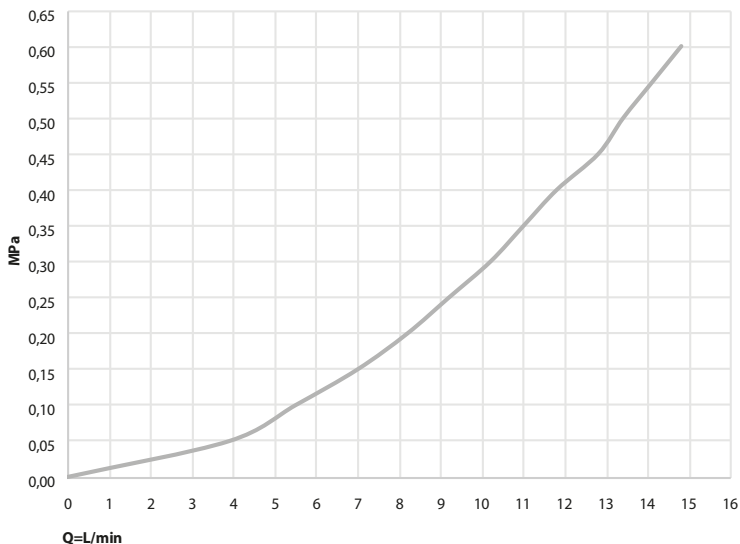
Плановый срок службы смесителя – 30 лет.

Аксессуары (шланги для душа, шланги для вытяжных изливов, душевые лейки, душевые штанги, настенные крепления для леек, резиновые прокладки, гибкие изливы, 2-функциональные излив-лейки, лейки гигиенического душа) – 1 год.

Плановый срок службы аксессуаров – 10 лет.

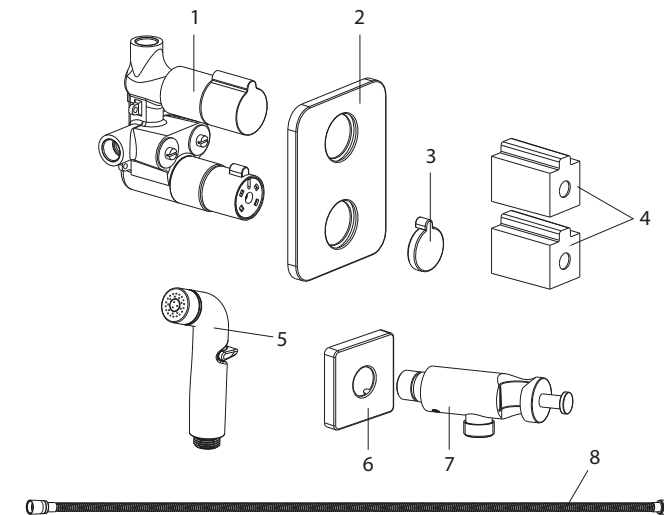
Гибкая подводка – 4 года. Плановый срок службы подводки – 10 лет.

## График расхода воды



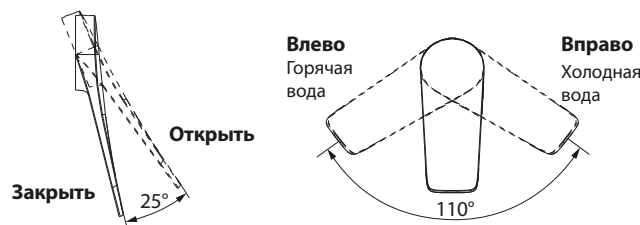
## Комплектность

1. Корпус смесителя (латунь, присоединительный размер – ½") с термостатическим картриджем;
  2. Декоративная металлическая накладка;
  3. Торцевая заглушка рукоятки;
  4. Защитные колпачки (2 шт.);
  5. Лейка гигиенического душа;
  6. Декоративная металлическая накладка;
  7. Подключение для душевого шланга (присоединительный размер – ½") с держателем для лейки
  8. Душевой шланг 1,2 м (Turn-Free) в комплекте с прокладками ½" (2 шт).
- В комплекте к смесителю прилагается паспорт изделия и гарантийный талон.

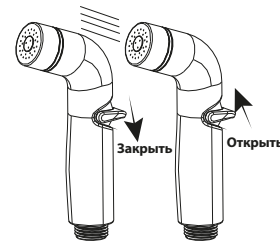


## Способ эксплуатации

Пуск, остановка и регулирование потока производятся поворотом рукоятки включения по или против часовой стрелки. Регулирование температуры водной струи производится поворотом рукоятки регулятора температуры. Для возможности поворота рукоятки против часовой стрелки от центрального положения следует удерживать кнопку предохранителя в нажатом состоянии.



Во избежание разрыва душевого шланга и выхода из строя лейки гигиенического душа, всегда выключайте воду рукояткой смесителя после использования! После использования необходимо сбросить давление в шланге, несколько раз открыв и закрыв рукоятку на лейке гигиенического душа. Это существенно увеличит срок службы лейки гигиенического душа и душевого шланга.



## Инструкции по уходу

Очистка тела смесителя должна производиться только изделиями из мягких тканей и без использования абразивных чистящих средств, а также средств на основе спирта, аммония, соляной, серной, азотной, фосфорной и иных видов кислот.

Рекомендуется проводить очистку внешней поверхности аэратора (регулятора расхода воды) не реже одного раза в 2 месяца. Осевший кальций и налёт легко очищаются: достаточно с небольшим усилием провести рукой по поверхности аэратора (регулятора расхода). Во избежание выхода из строя душевой лейки, лейки верхнего душа и лейки гигиенического душа из-за засорения фильтров и внешней поверхности распылителя отложениями солей кальция, рекомендуется проводить очистку фильтров и внешней поверхности распылителя леек не реже одного раза в 2 месяца или по мере засорения.

Для очистки от отложений солей кальция рекомендуем использовать средство «Антикальций» от LEMARK®.

## Информация о производителе

Произведено в КНР под контролем и в соответствии со стандартом качества Lemark Bathroom Equipment s.r.o., 130 00, Malešická 2855/2b, Žižkov, Prague 3, Prague, Чешская Республика.

Произведено по заказу ООО «Русская Арматура» (125362, г. Москва, ул. Вишнёвая, д. 9, корп. 1, этаж 2, офис 205).

LEMARК® – официально зарегистрированный товарный знак ООО «Русская Арматура».

**LEMARК®**

Производитель оставляет за собой право на внесение изменений в комплектность и конструкцию изделия без предварительного уведомления. Паспорт изделия и инструкцию по монтажу и эксплуатации можно скачать на сайте [www.lemark.su](http://www.lemark.su). Единый телефон сервисной службы 8 (800) 555-10-35: звонок из РФ с любых телефонов бесплатный (круглосуточно).