

x1



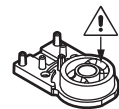
x1



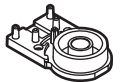
x1



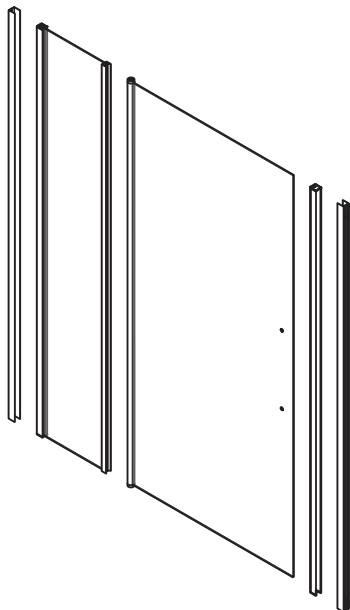
x2



x1



x1



FU8x50 x6



3,5x32 x4



3,5x9,5 x6



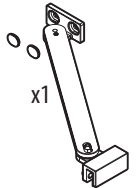
S6 x2



M5x10 x1



M5 x1



x1



4,5x60 x6



x6



4x35 x2



M5x16 x1



M5x8 x1



x1



x2



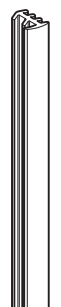
x1



x1



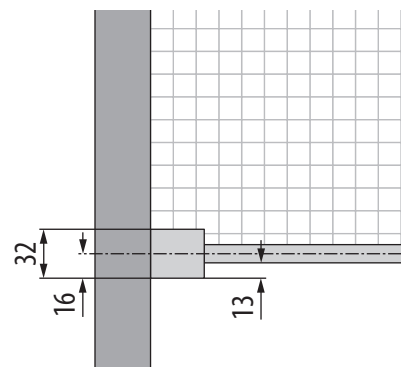
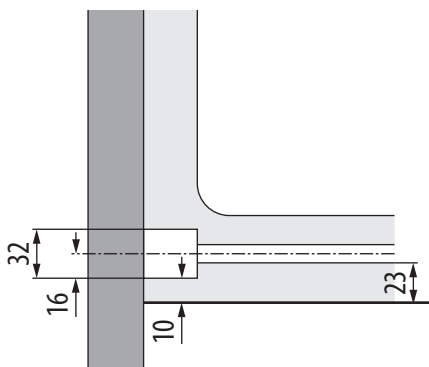
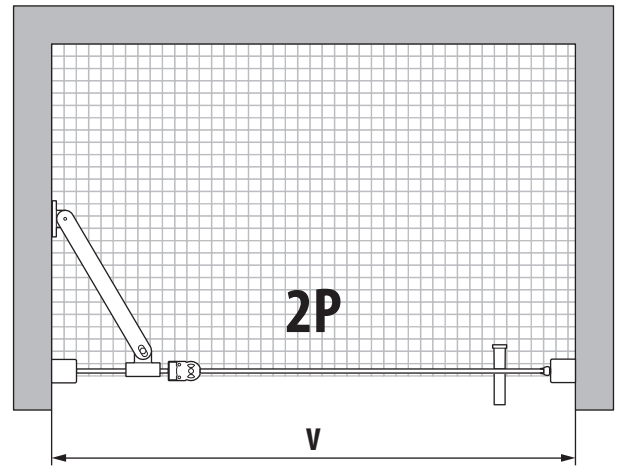
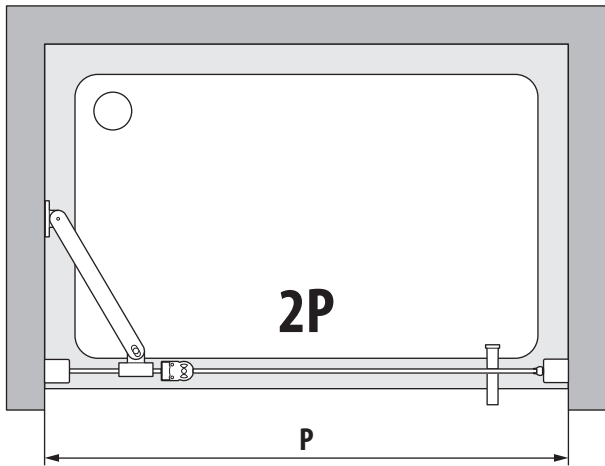
x1



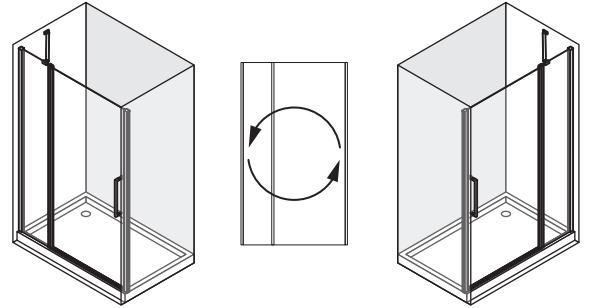
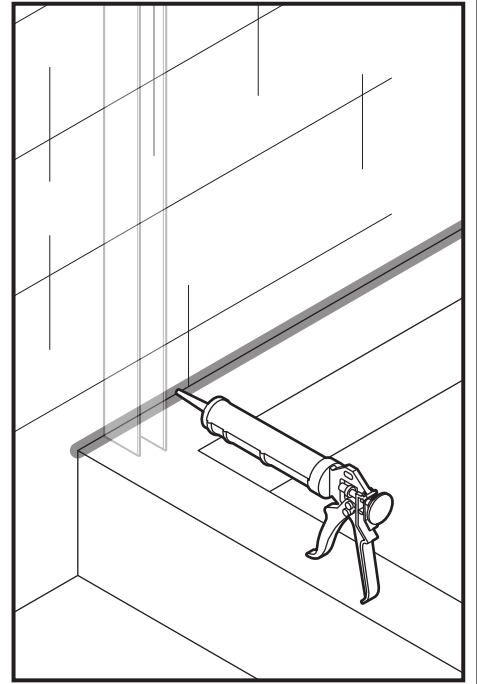
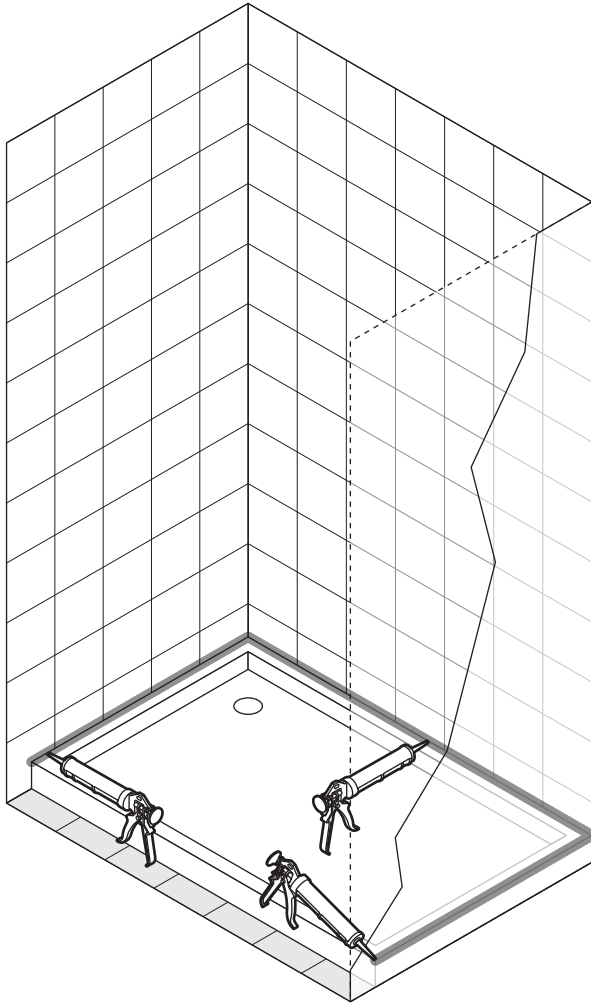
x1

2P	P mm
77	770-810
87	870-910
97	970-1010
107	1070-1110
117	1170-1210
137	1370-1410

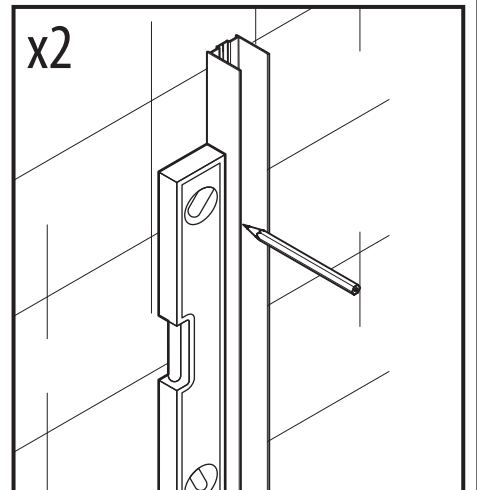
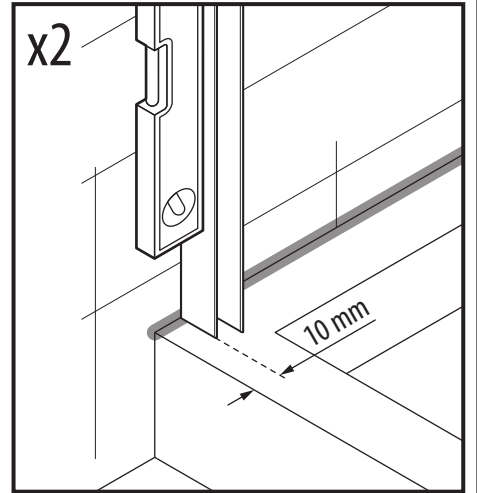
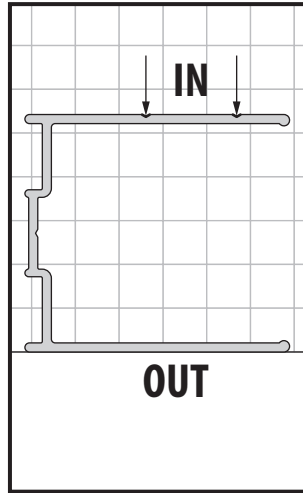
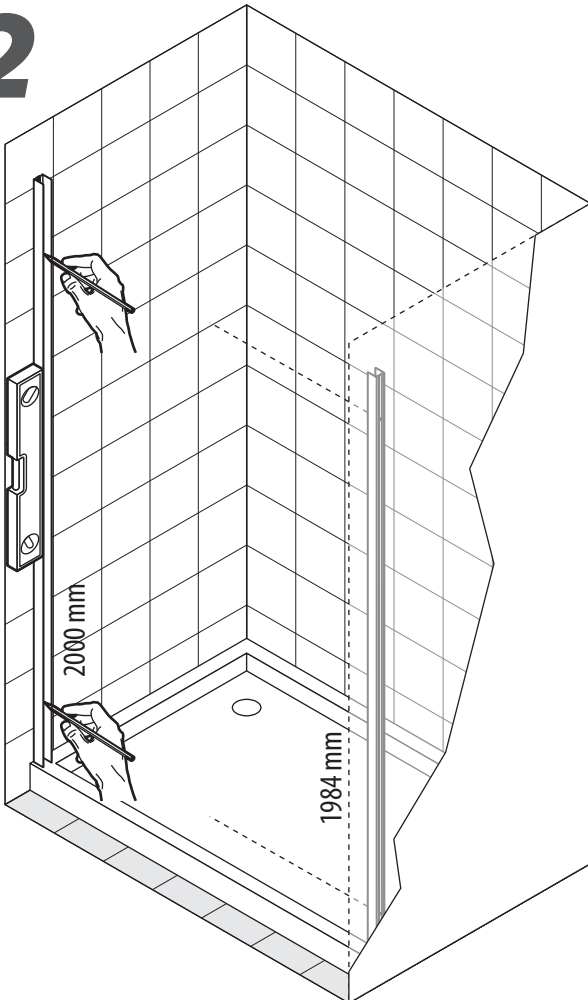
2P	V mm
77	770-810
87	870-910
97	970-1010
107	1070-1110
117	1170-1210
137	1370-1410



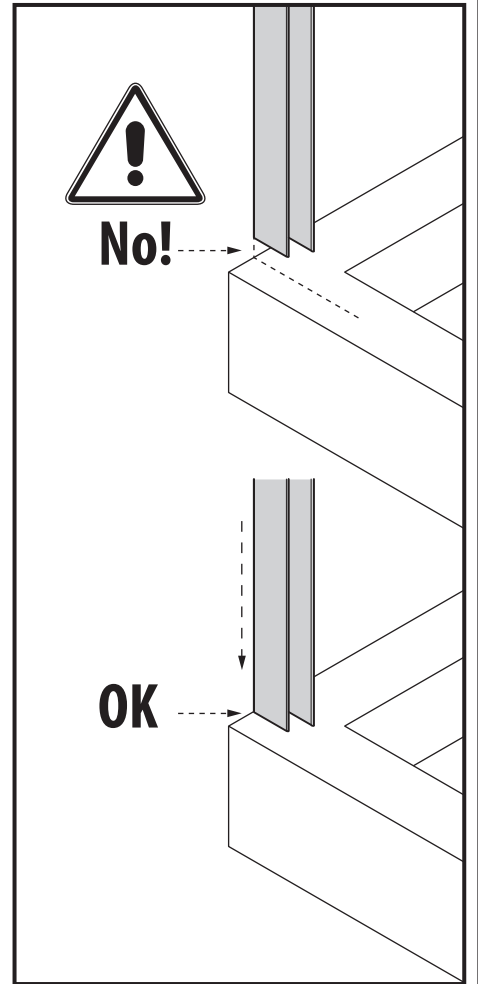
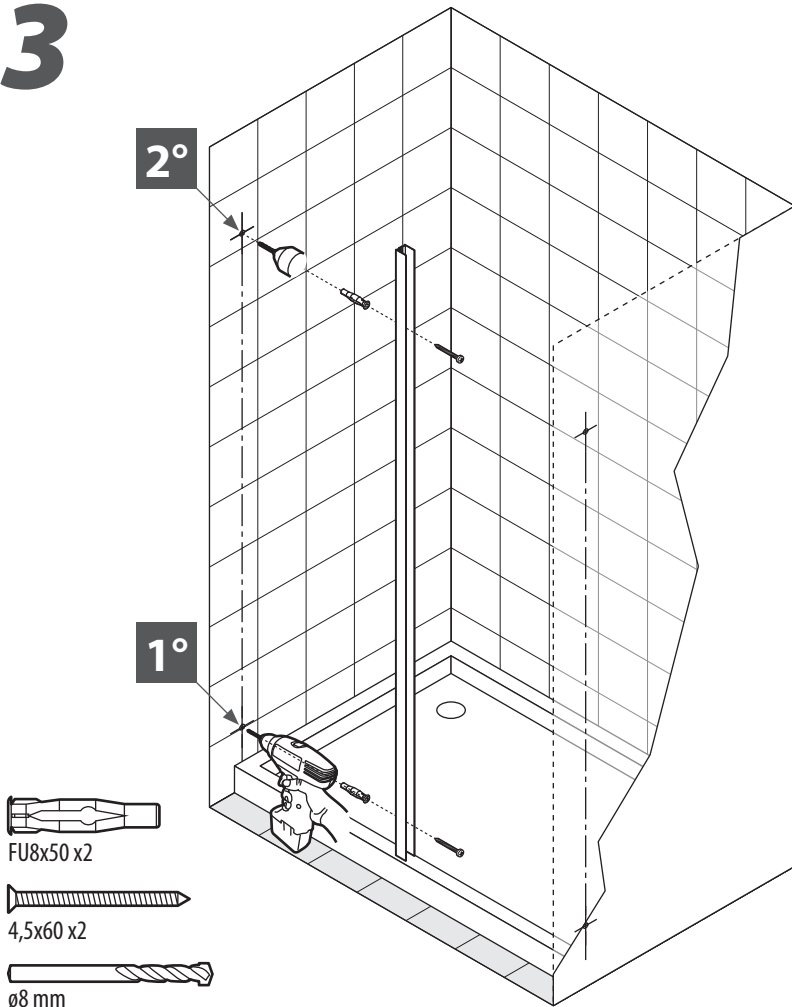
1



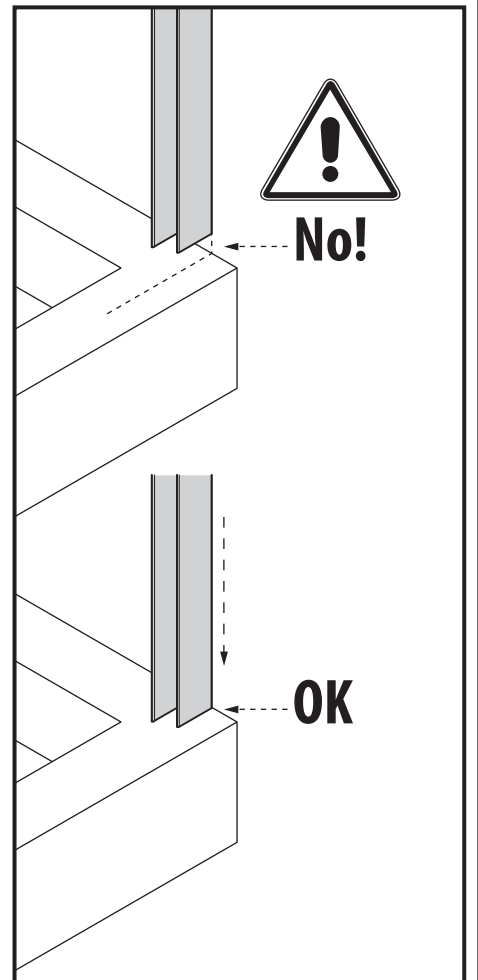
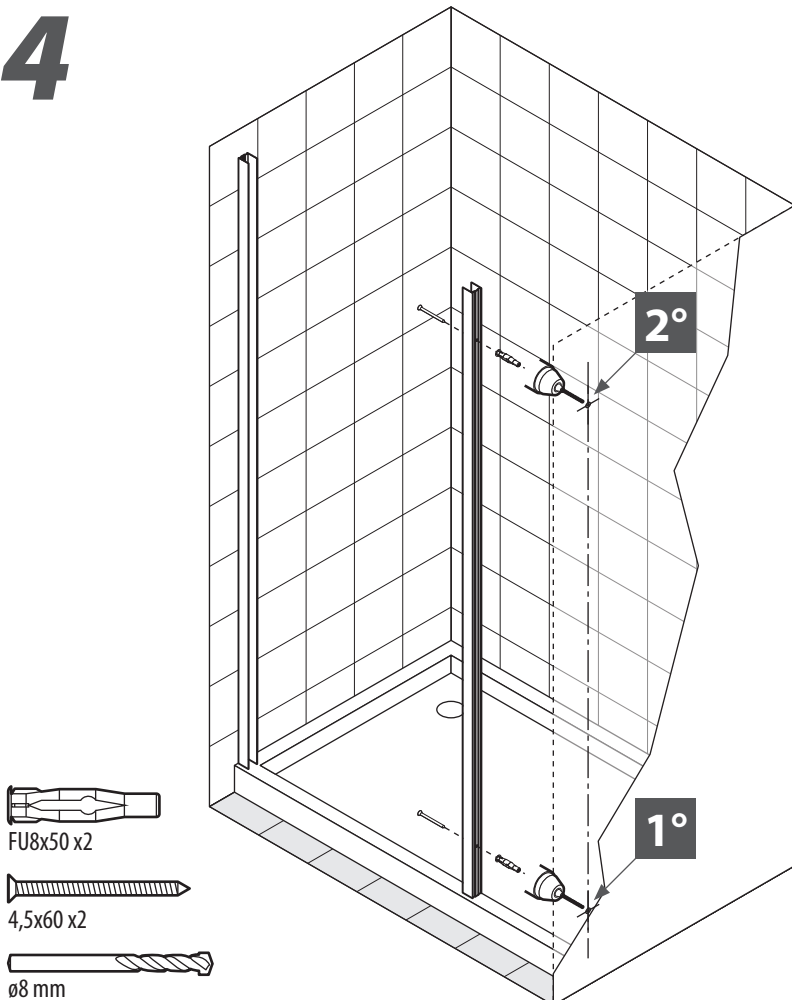
2



3

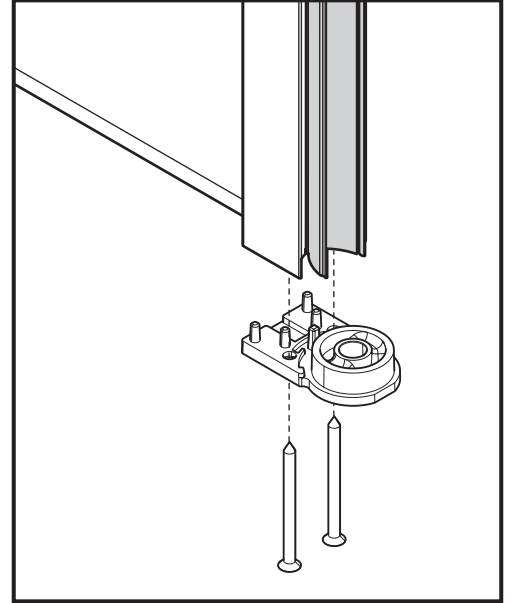
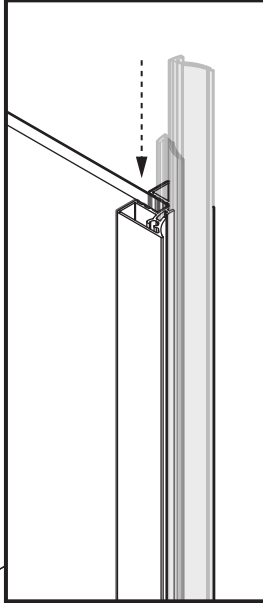
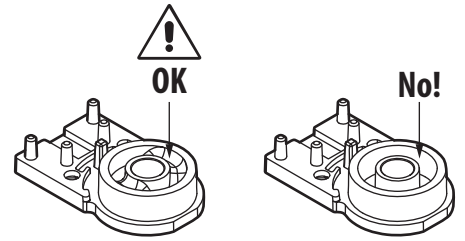
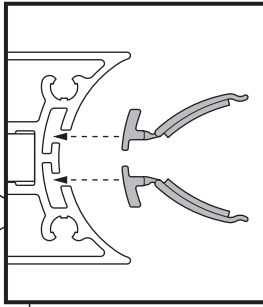
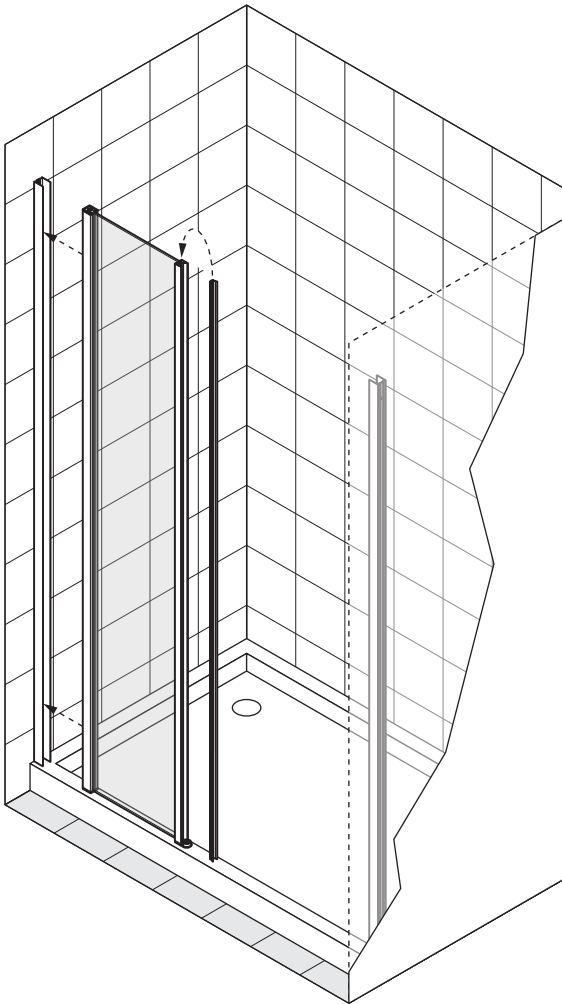



4



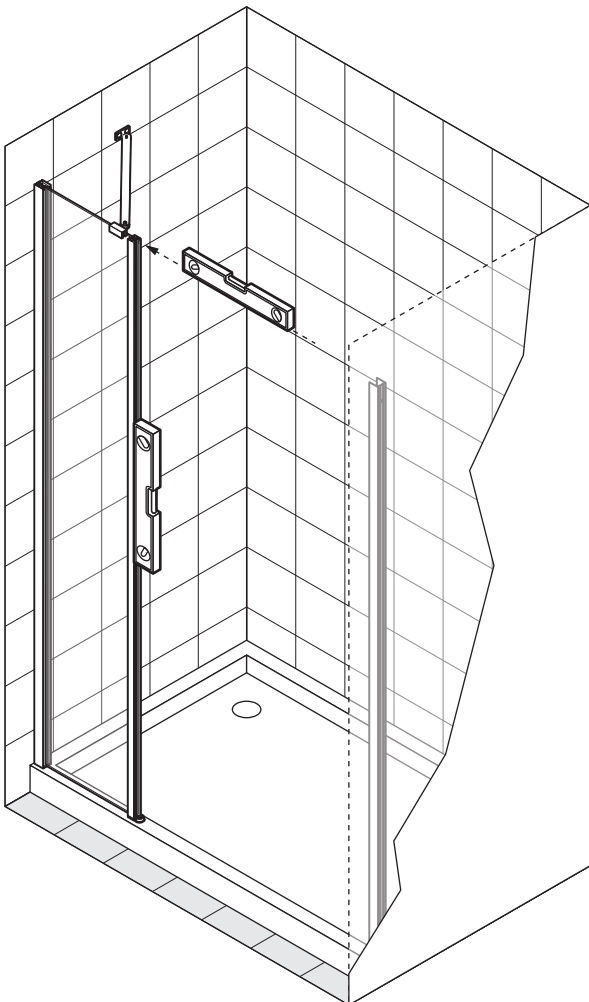
5

5

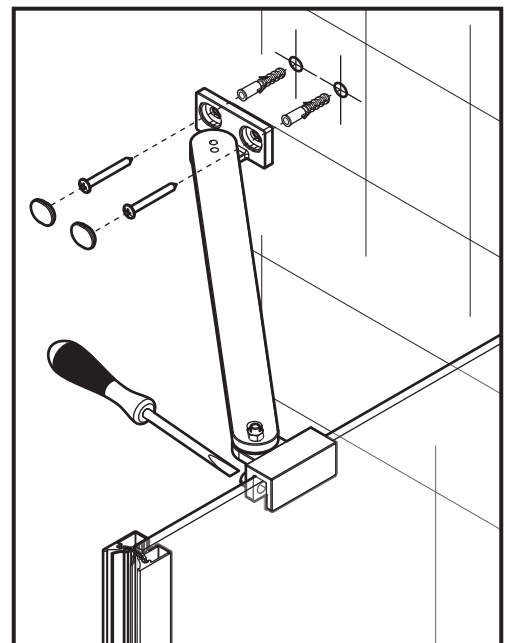
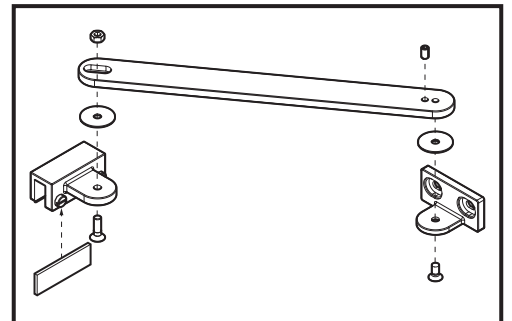




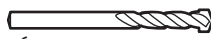

3,5x32 x2

6

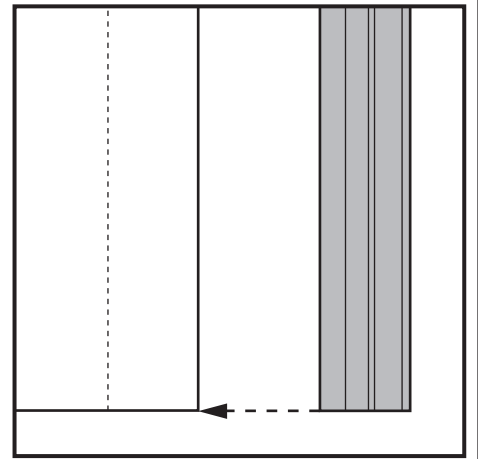
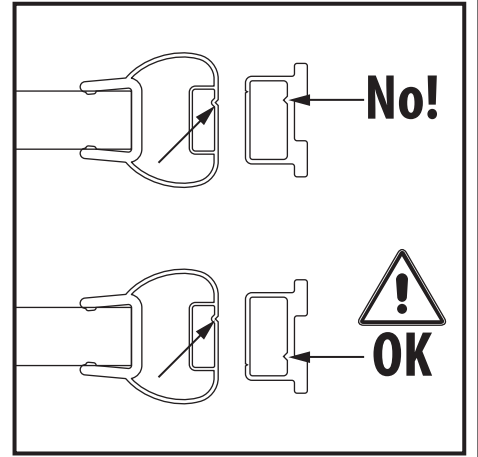
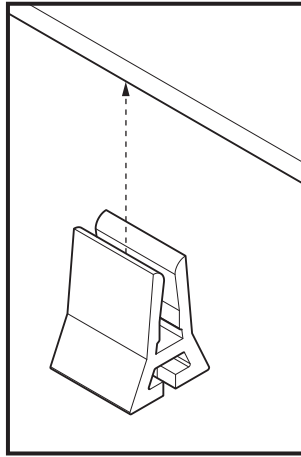
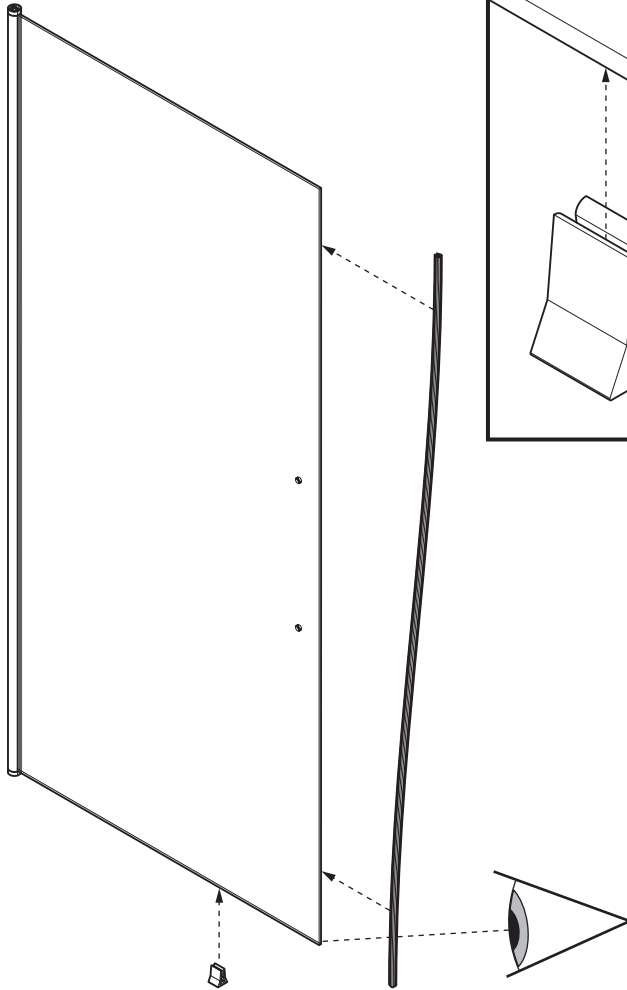


-  M5 x1
-  M5x8 x1
-  M5x10 x1
-  M5x16 x1

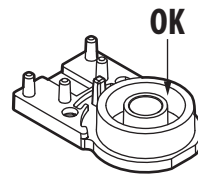
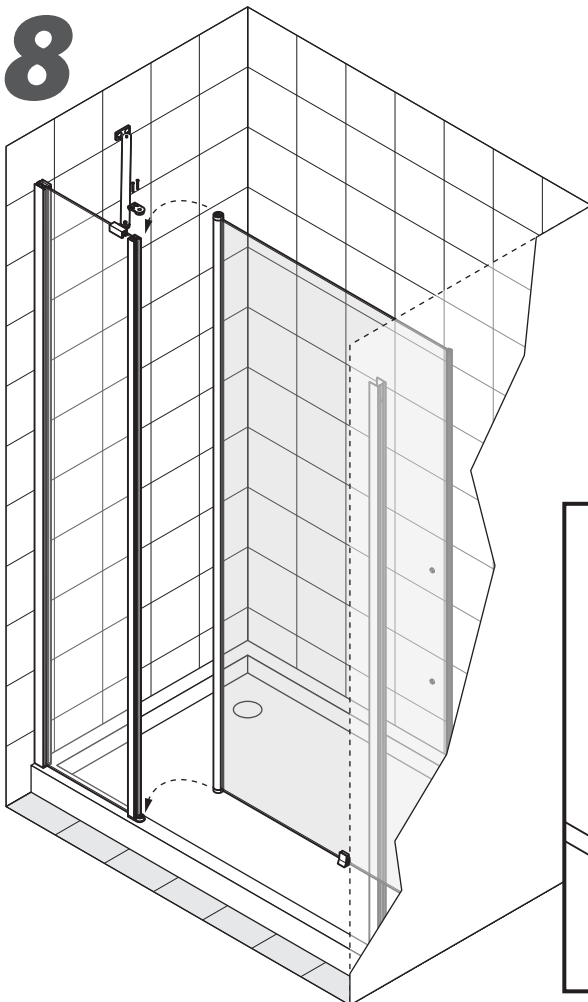


-  S6 x2
-  4x35 x2
-  ø6 mm
- 6**

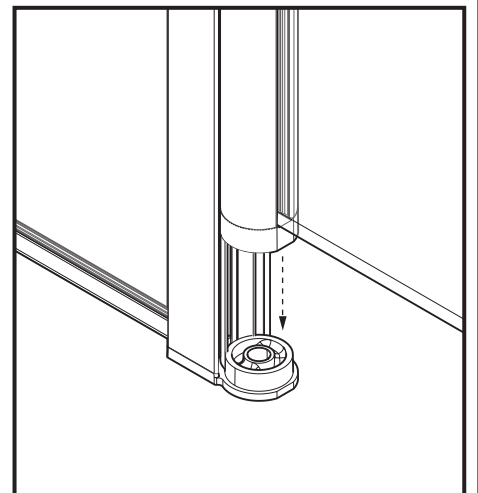
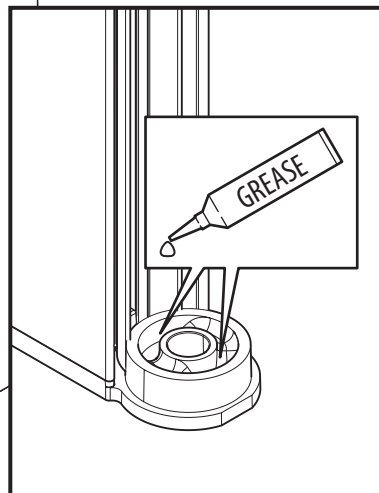
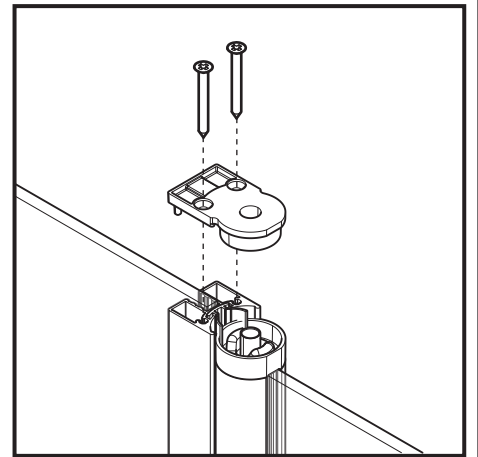
7



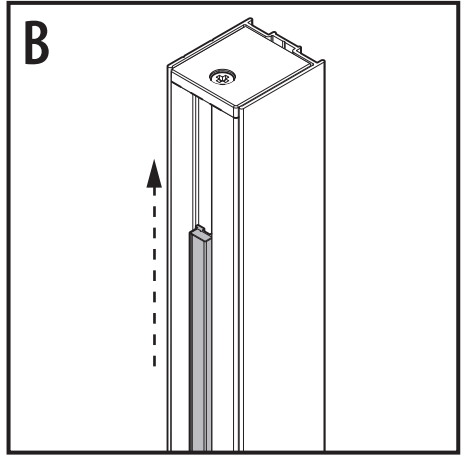
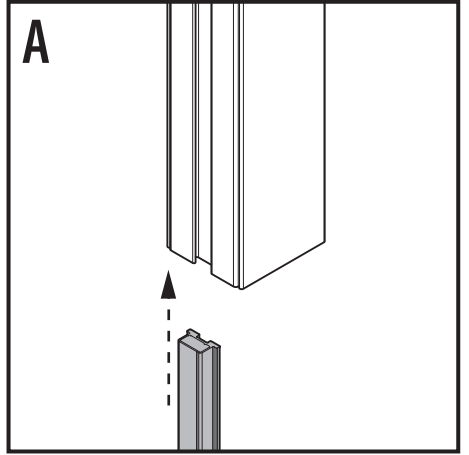
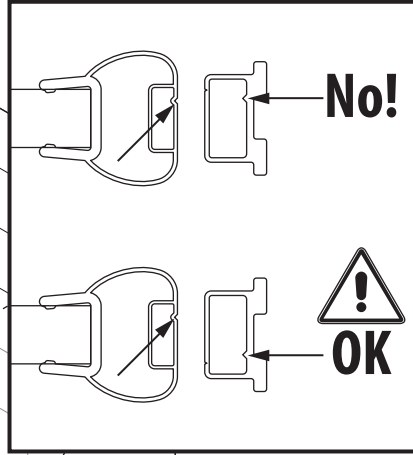
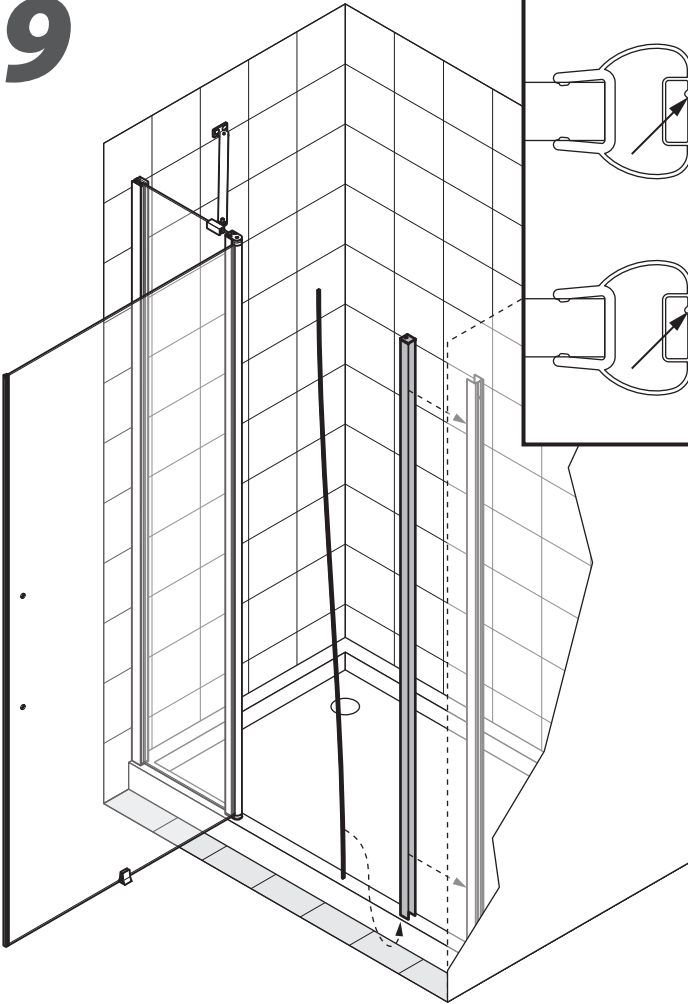
8



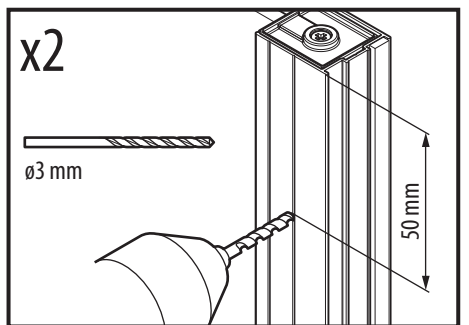
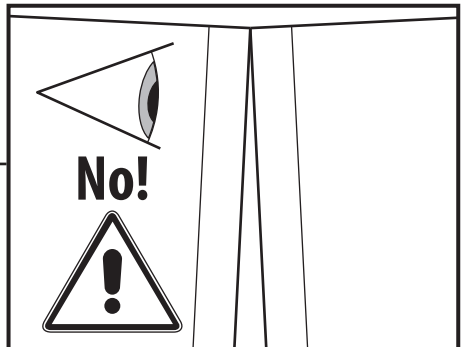
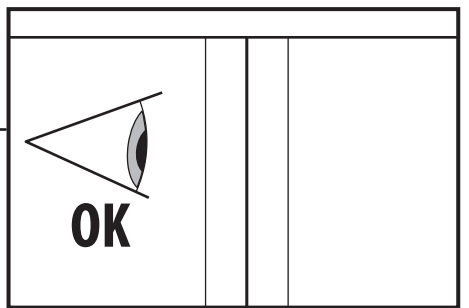
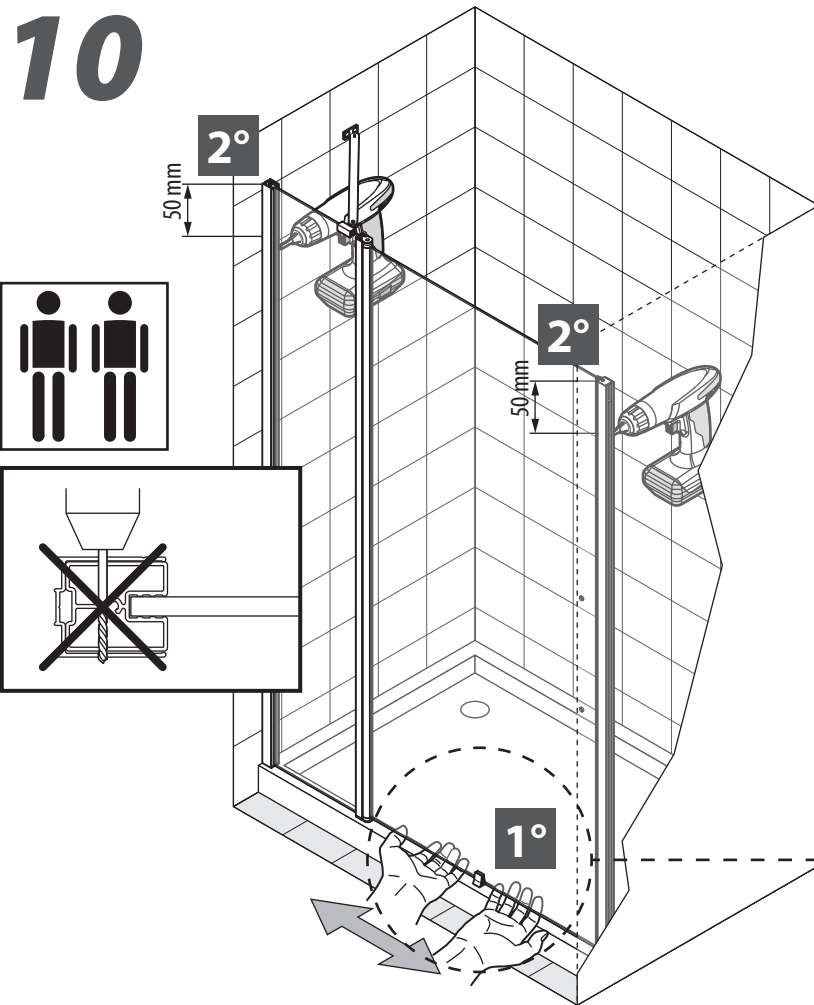
3,5x32 x2



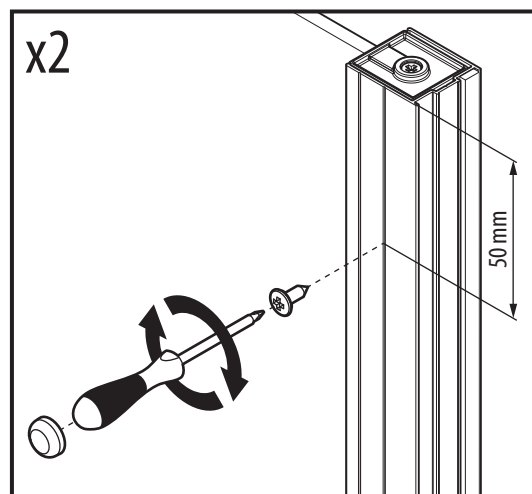
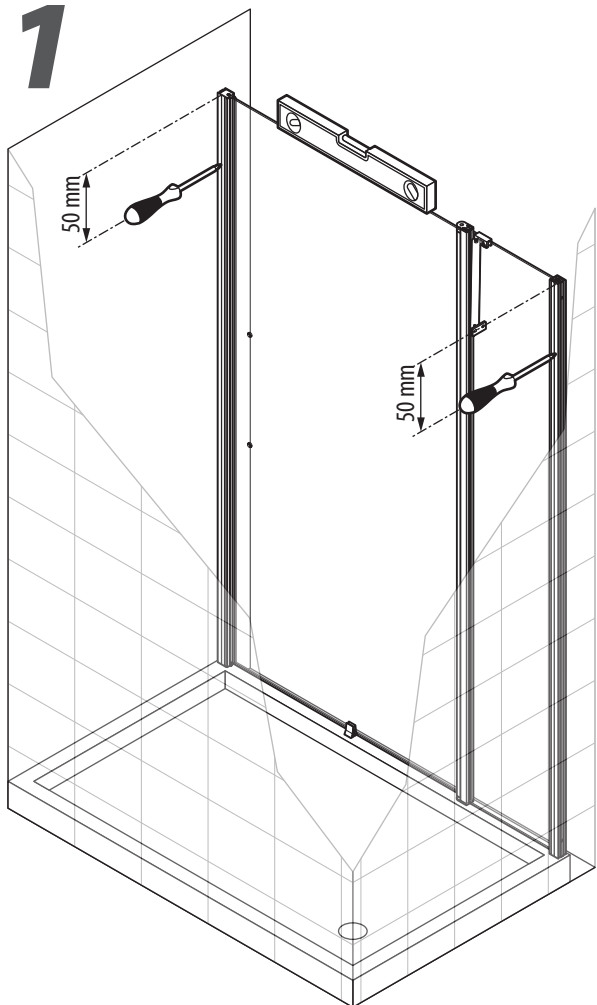
9




10



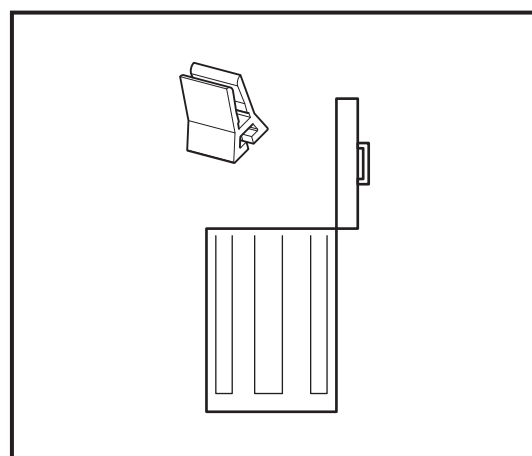
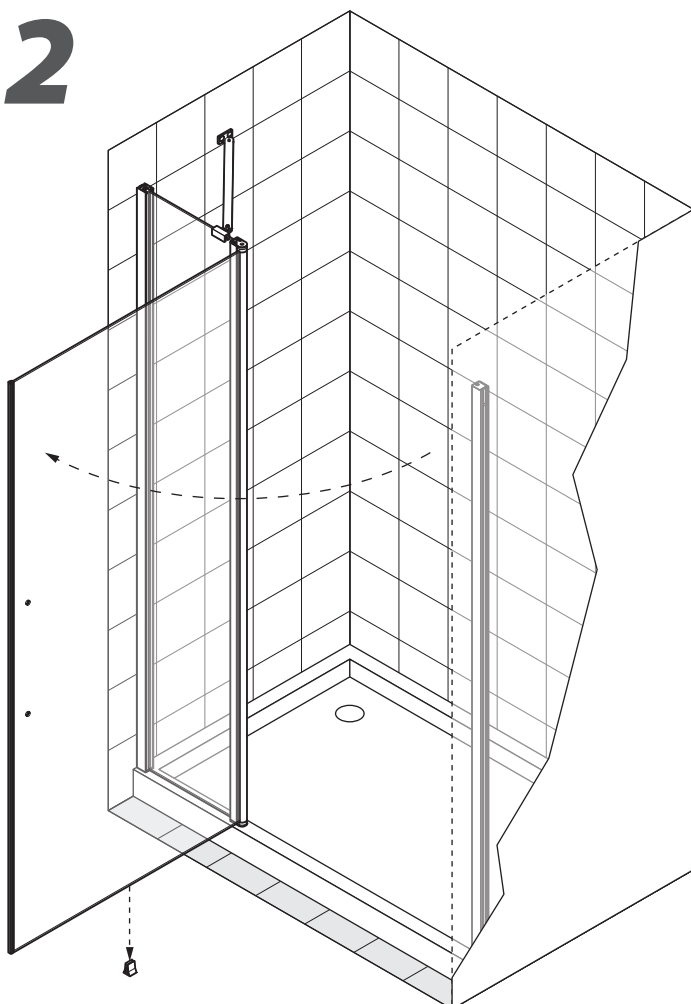
11



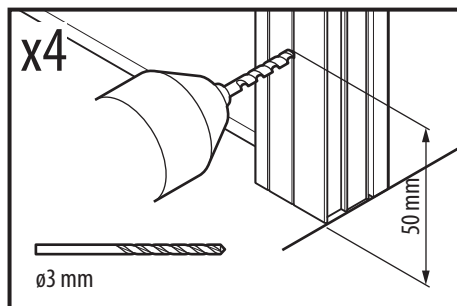
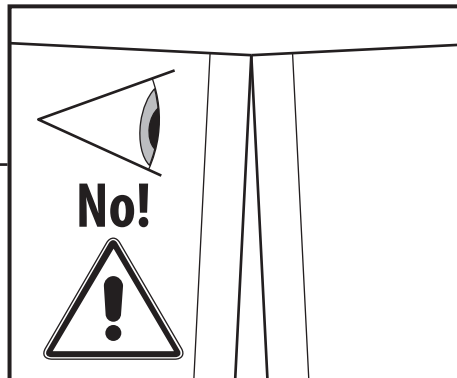
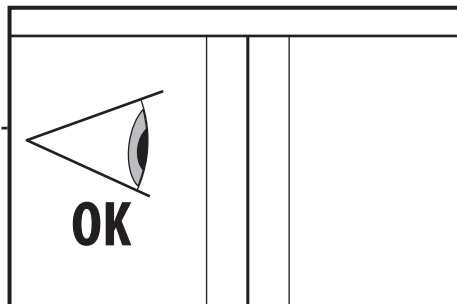
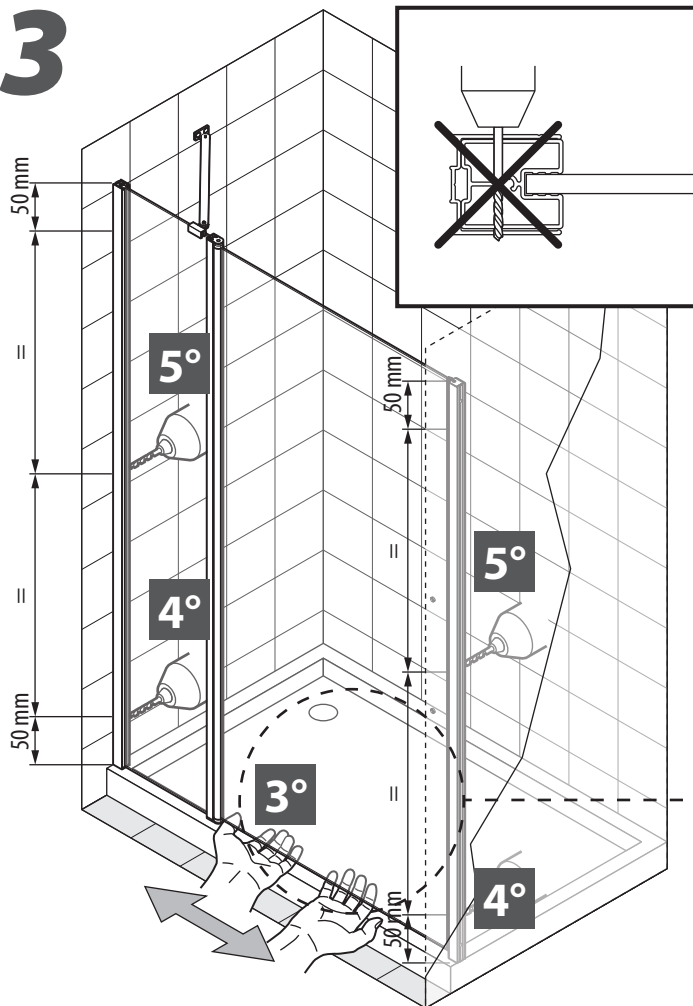
 3,5x9,5 mm x2

 x2

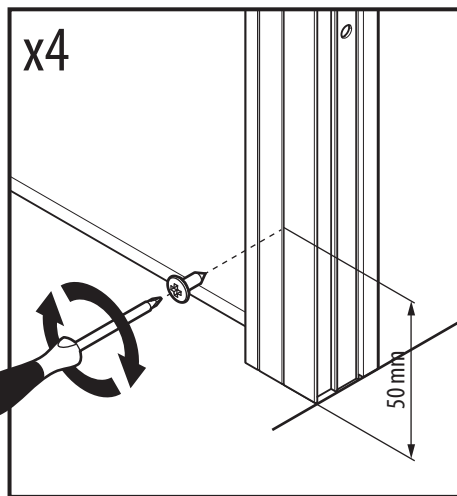
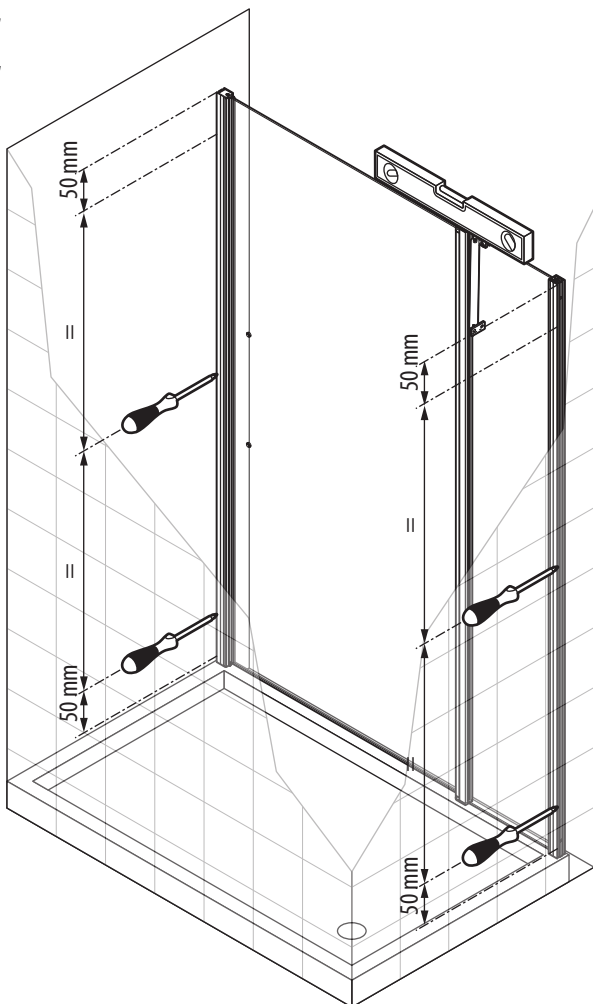
12



13



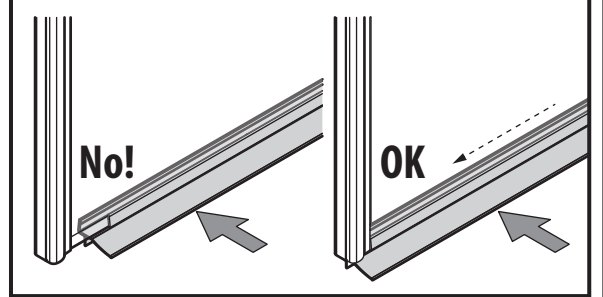
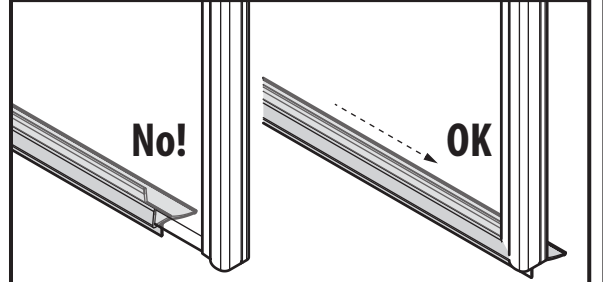
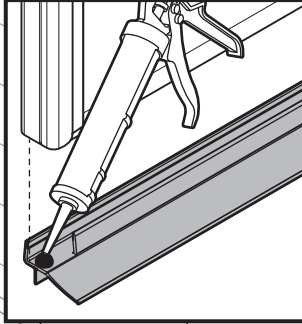
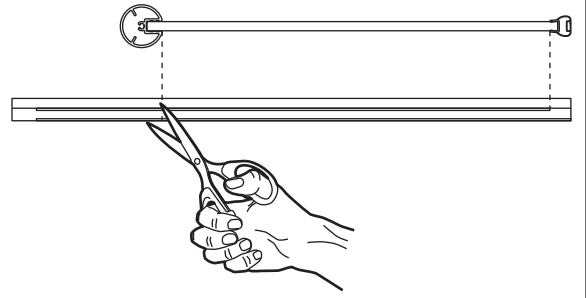
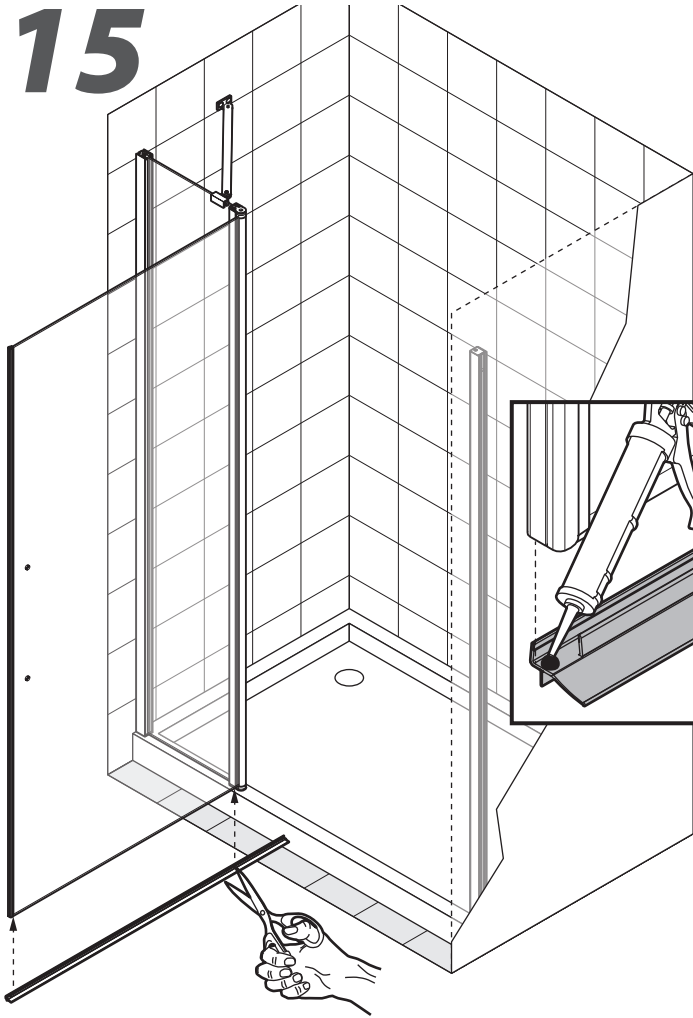
14



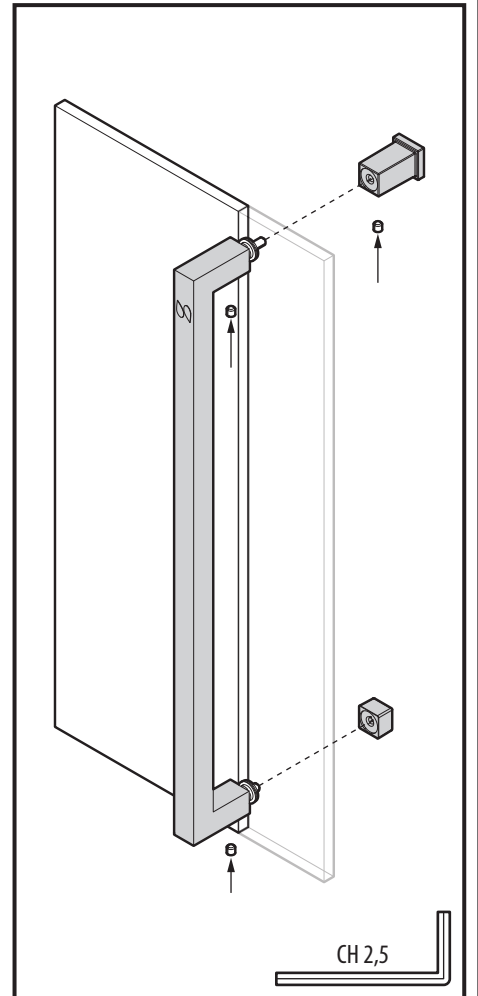
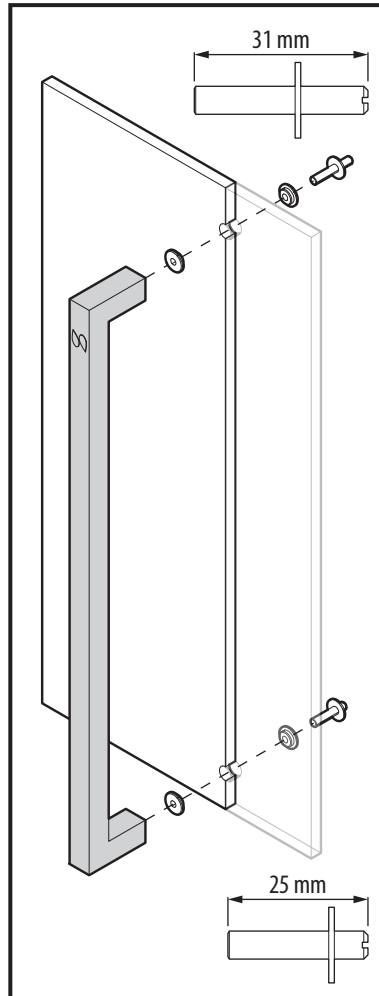
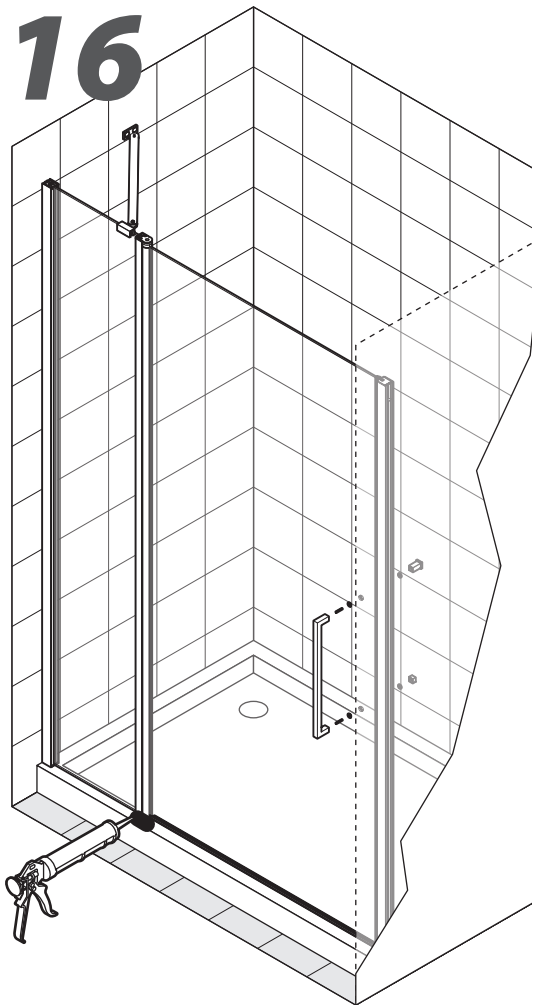
3,5x9,5 mm x4

x4

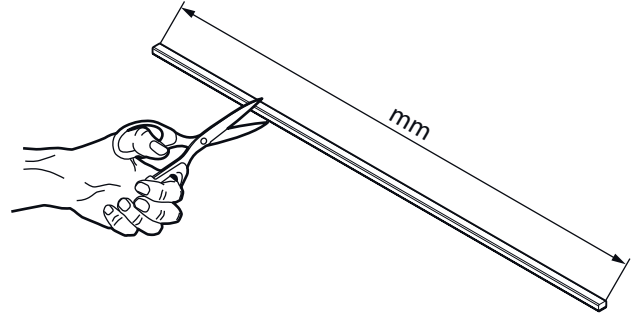
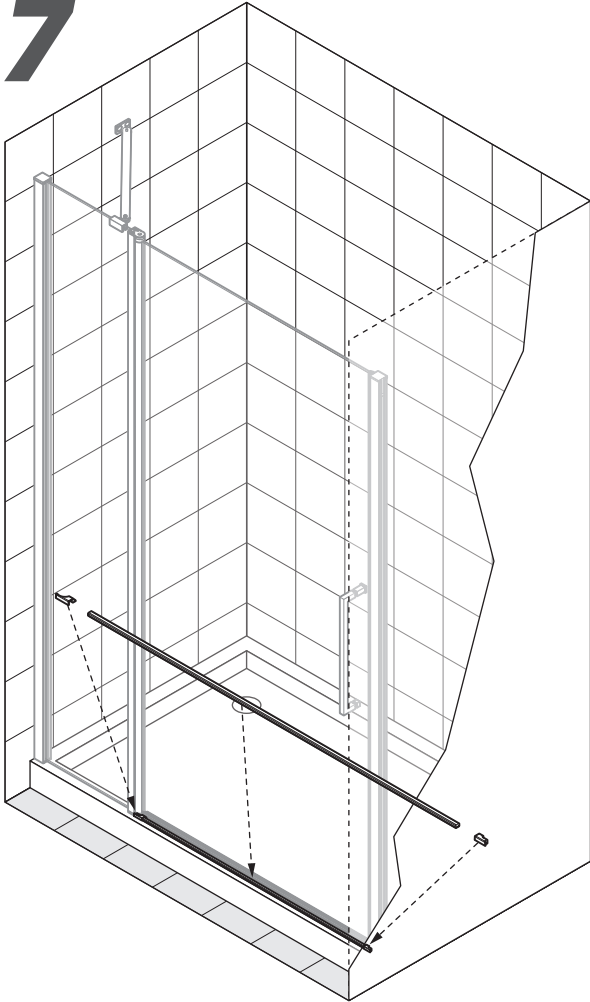
15



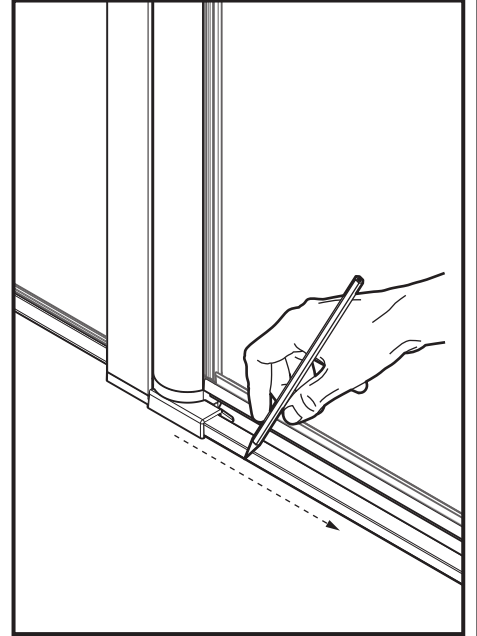
16



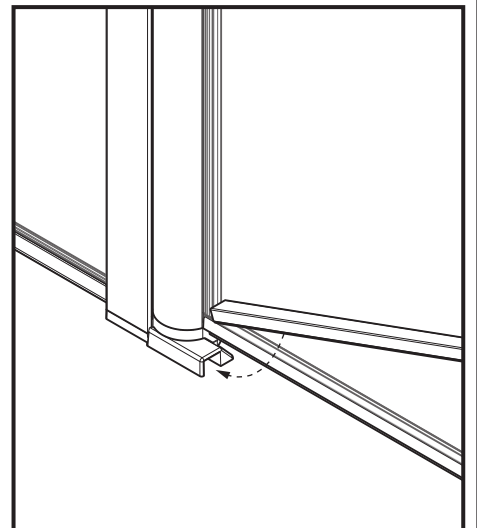
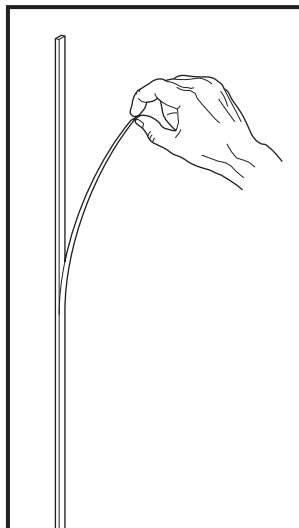
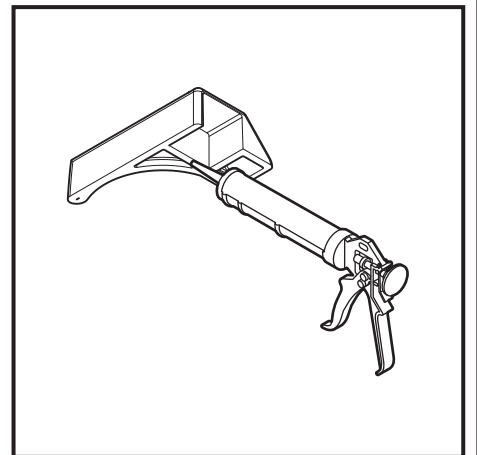
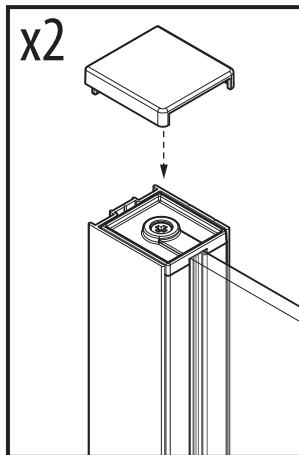
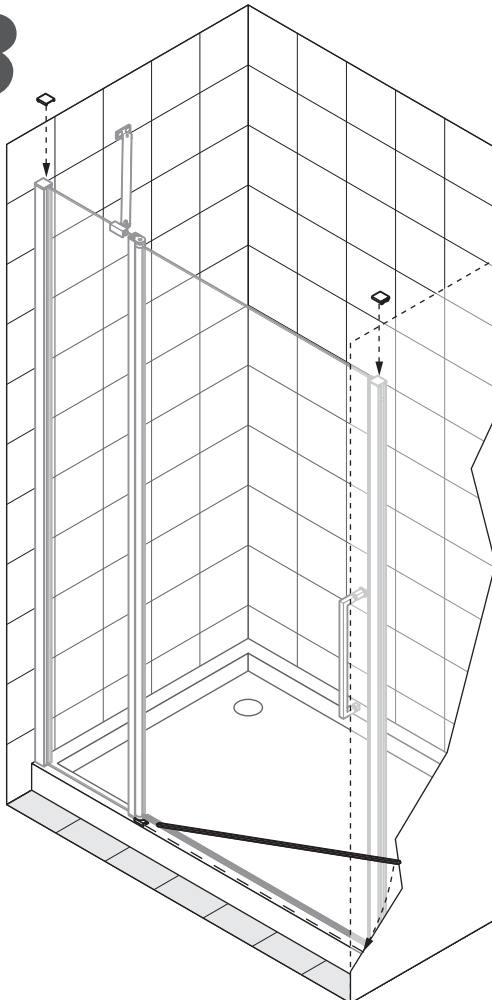
17



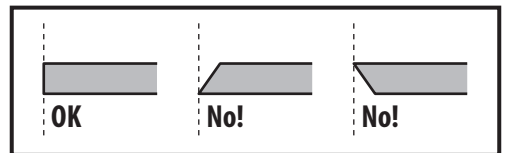
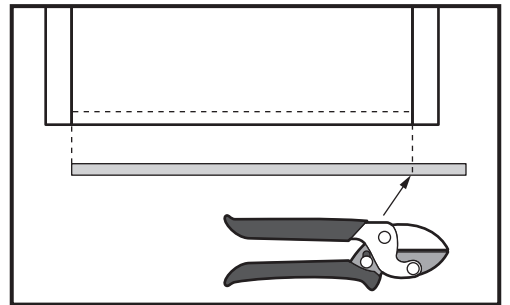
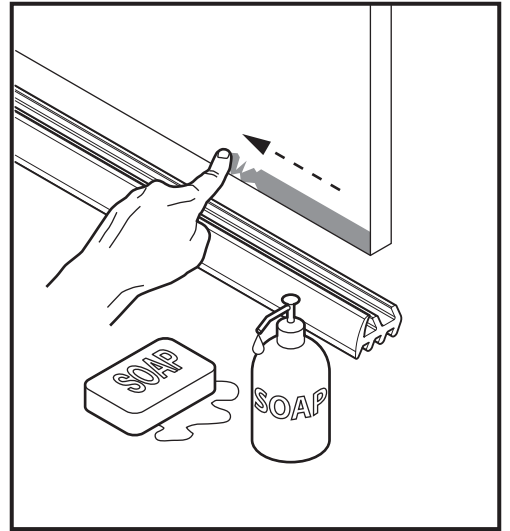
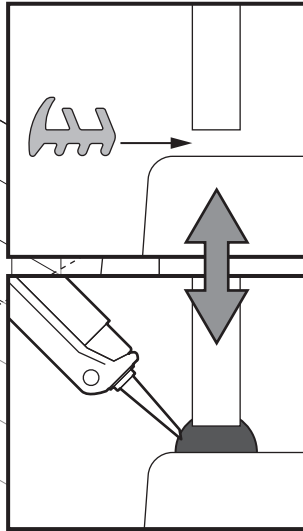
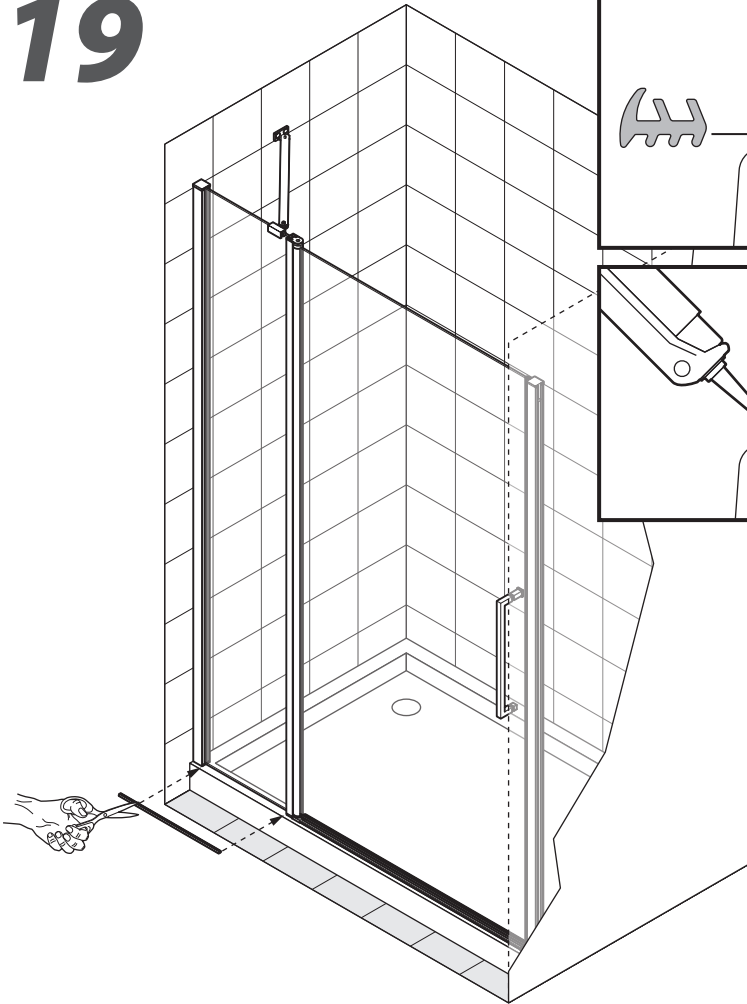
mod. 2P	mm
77-81	497
87-91	597
97-101	697
107-111	797
117-121	697
137-141	997



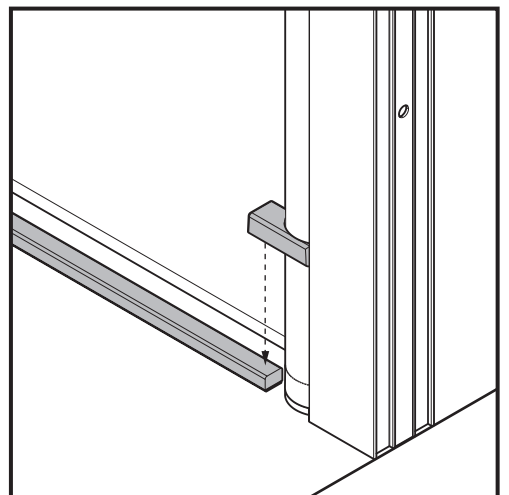
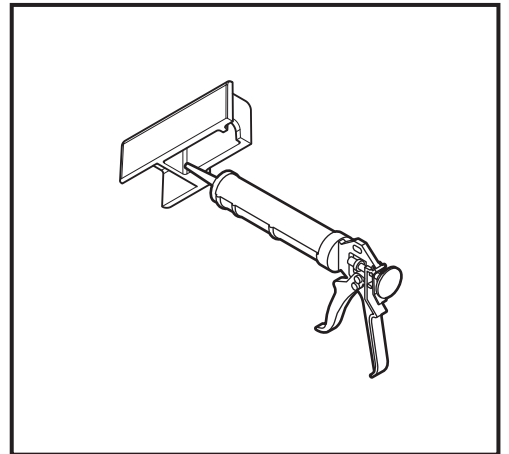
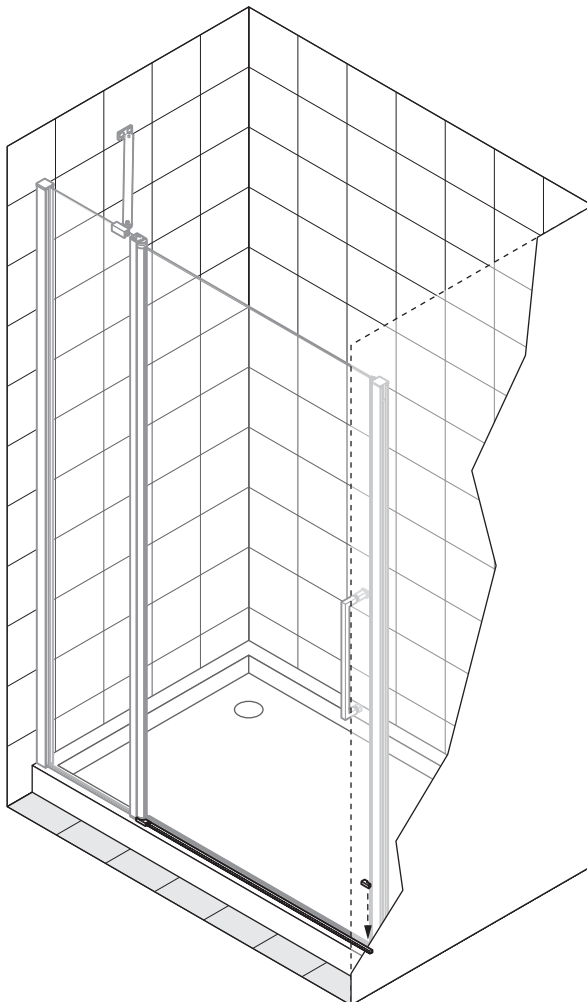
18



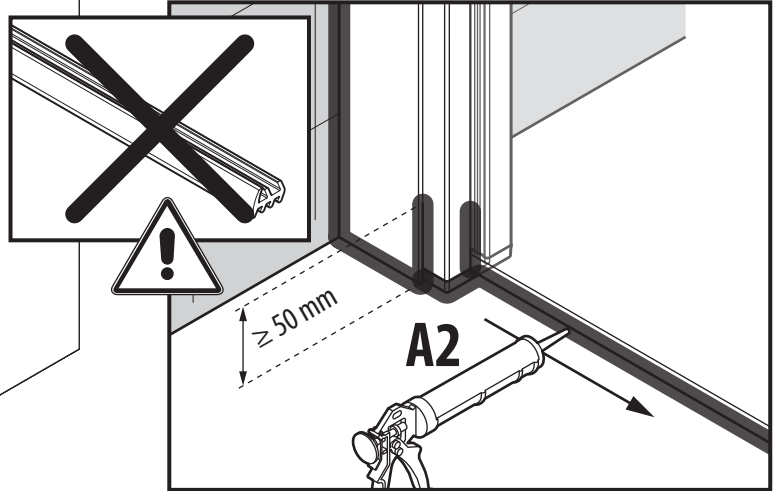
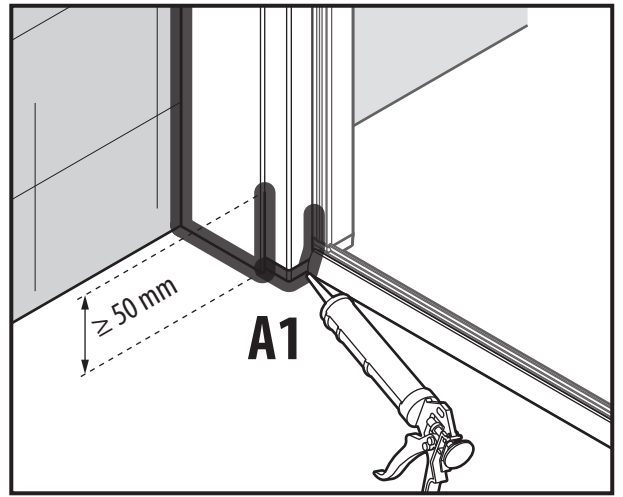
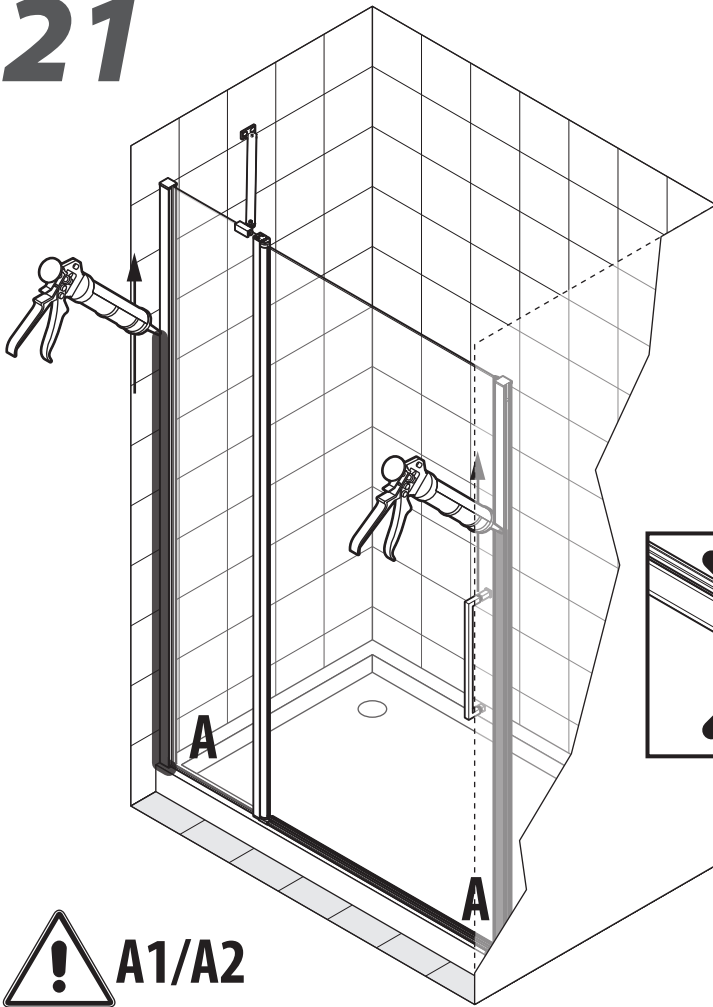
19



20

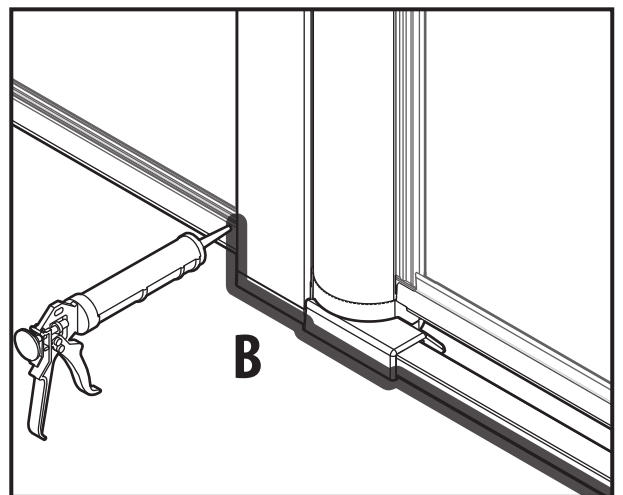
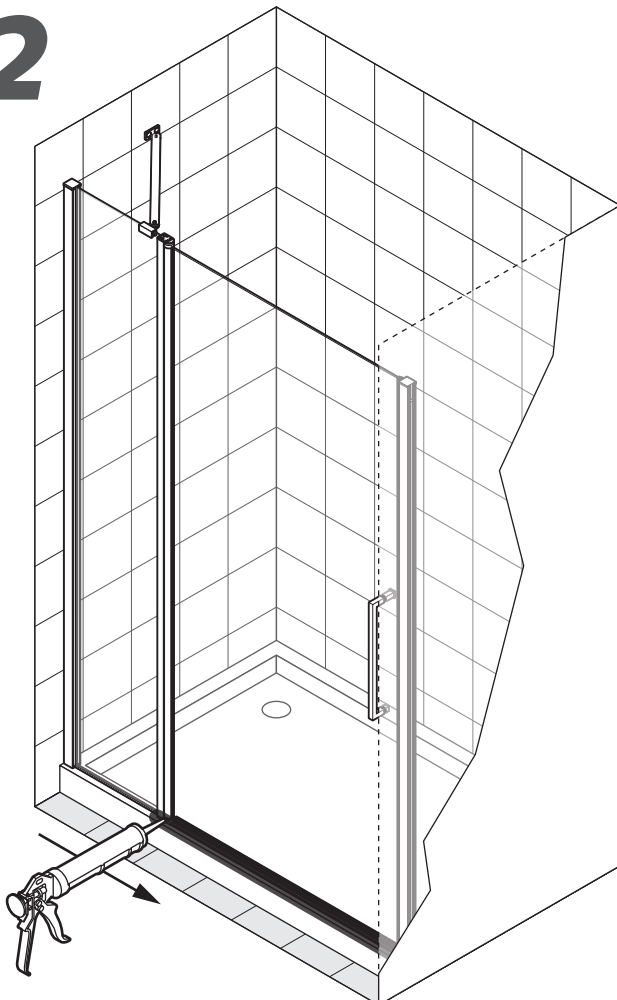


21

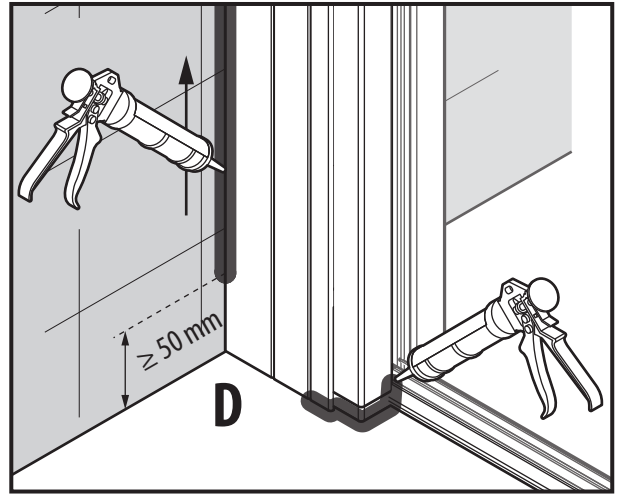
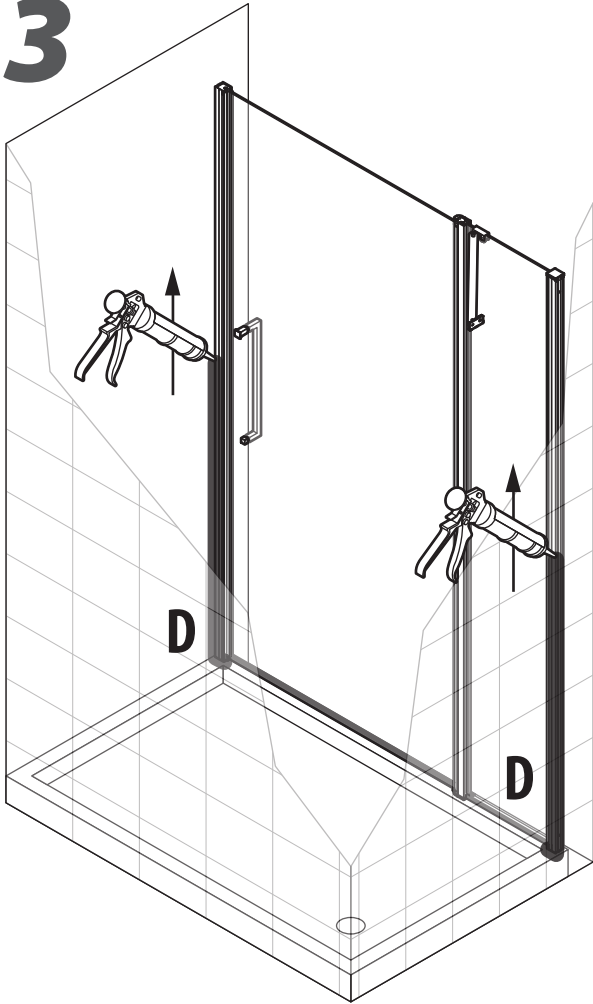


 A1/A2

22



23



24

