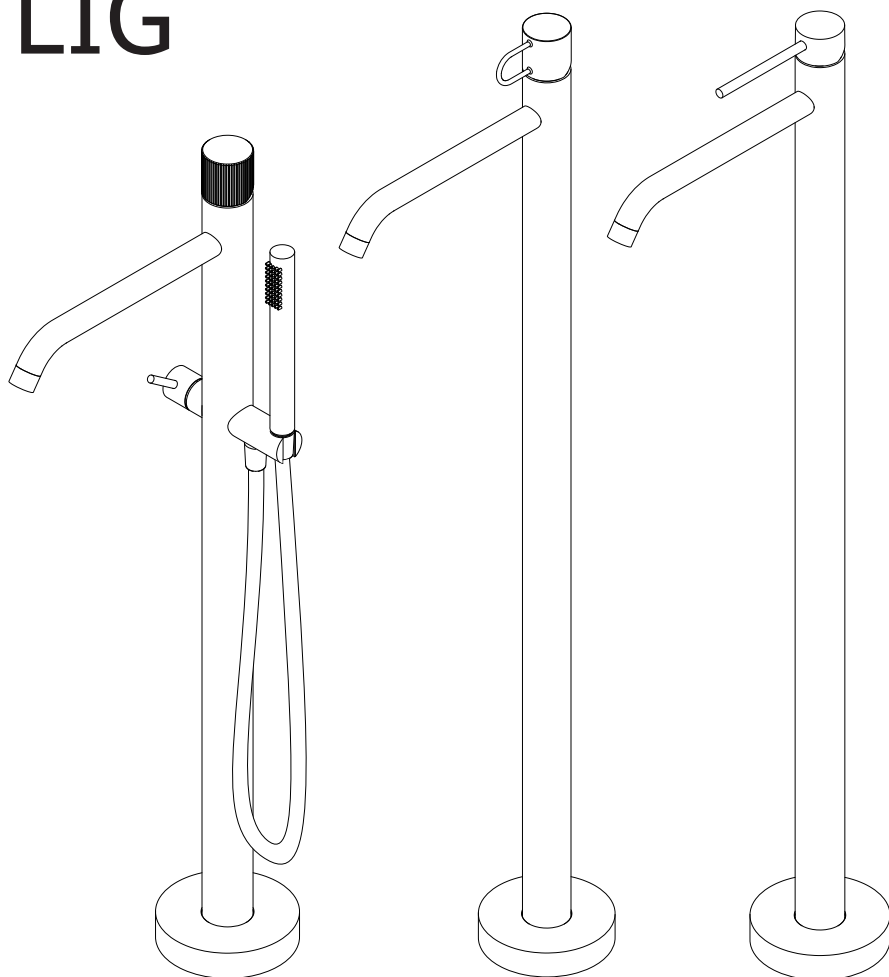


JO JK LIG

030..

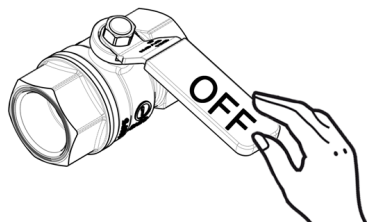
031..

032..



1

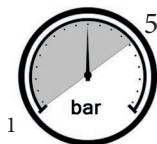
Montaggio
Assembly



$65 \pm 5^\circ\text{C}$

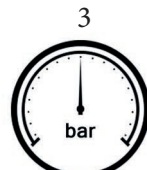


$15 \pm 5^\circ\text{C}$



1

MIN - MAX

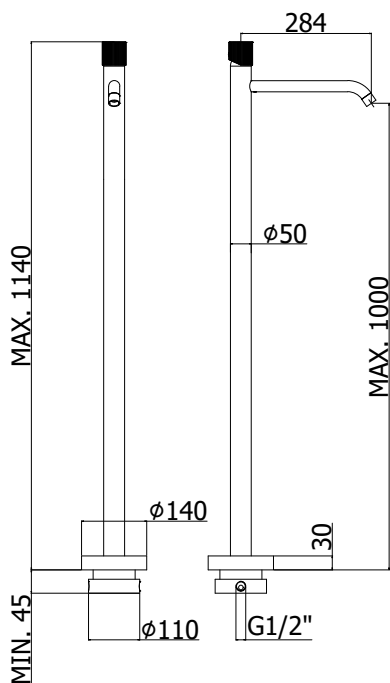


3

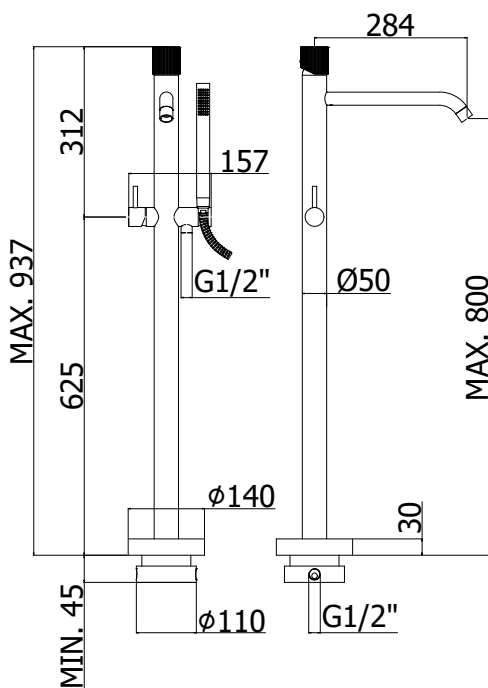
OK

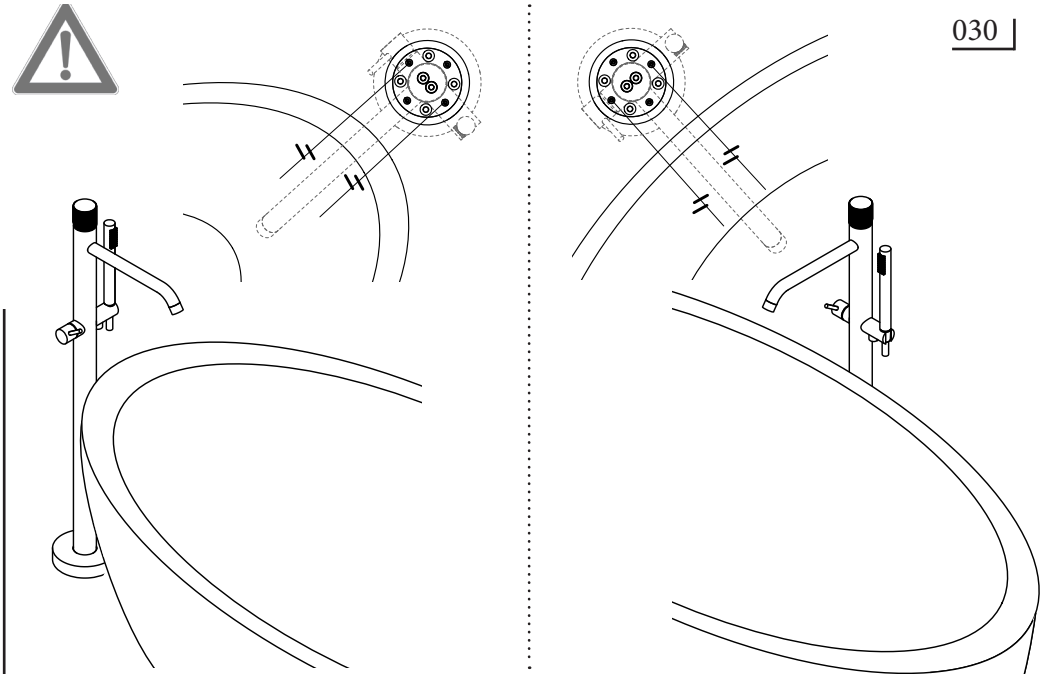
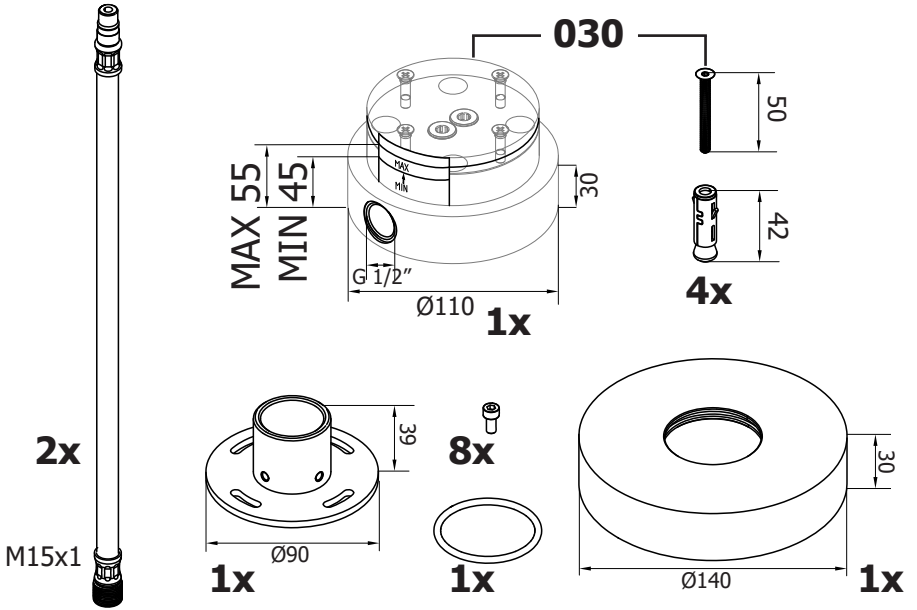
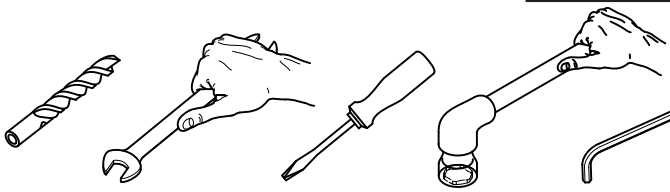
2

031



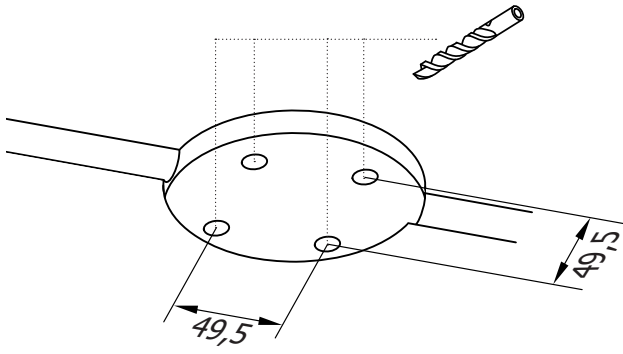
032



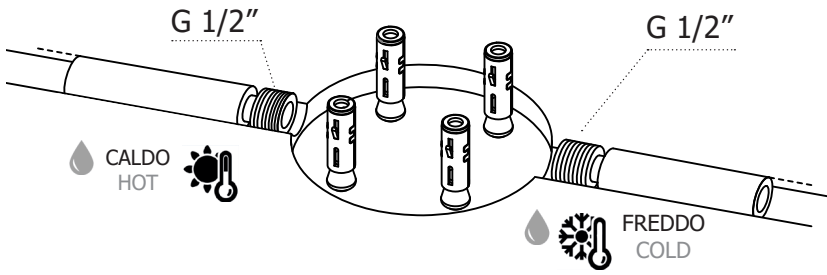


030

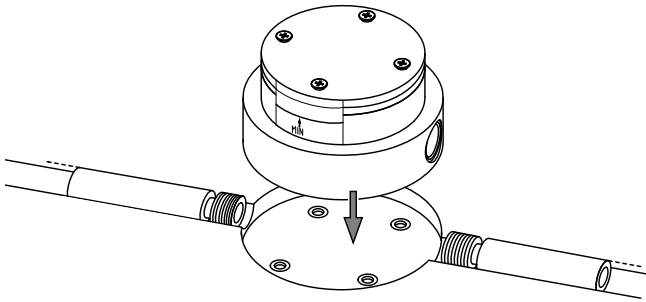
a



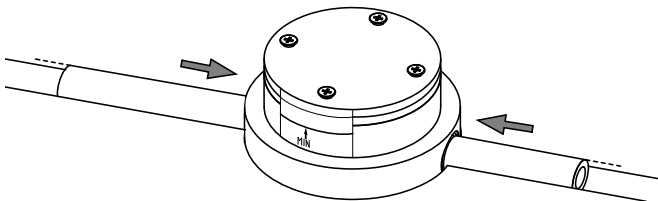
b



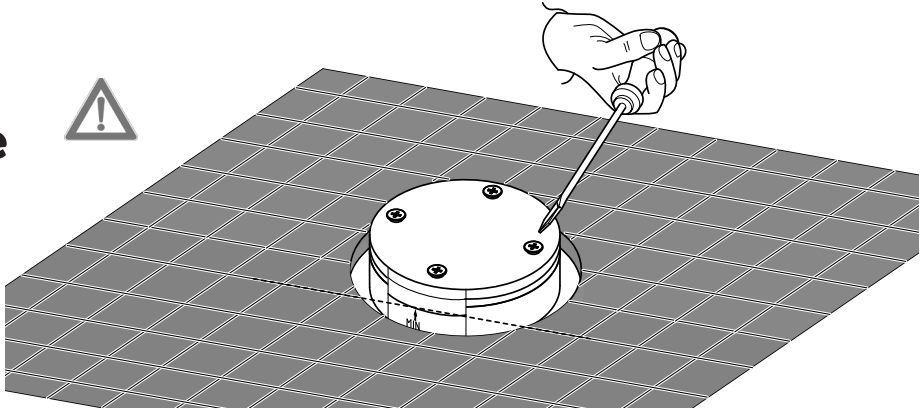
c



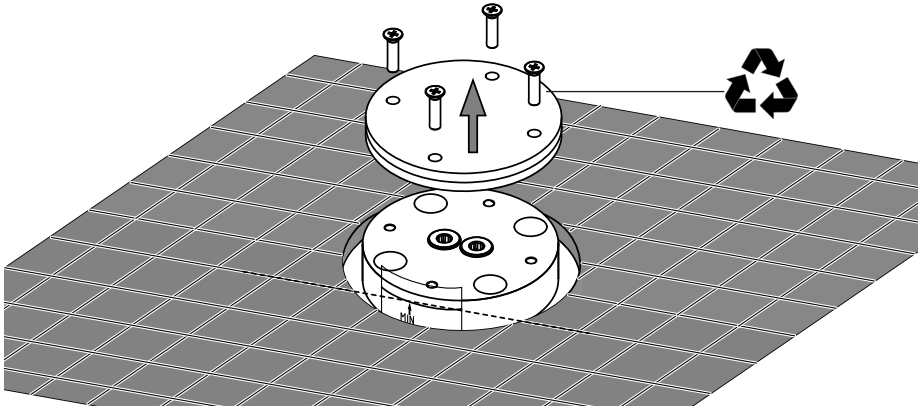
d



e

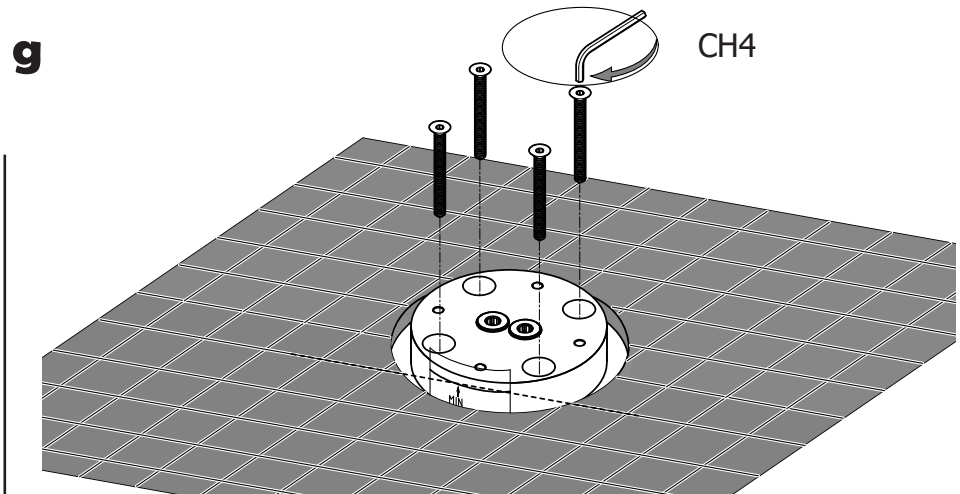


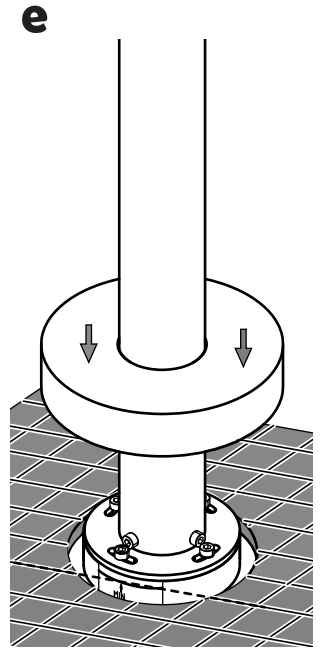
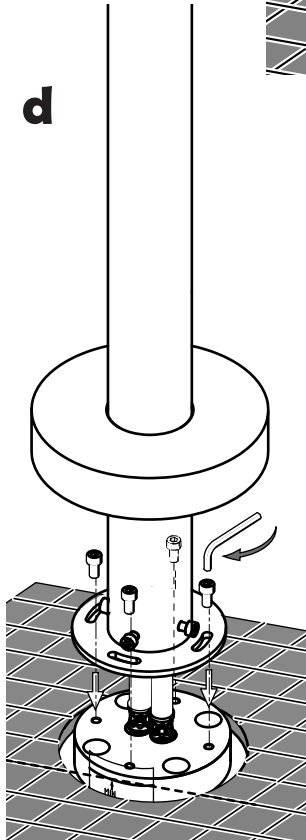
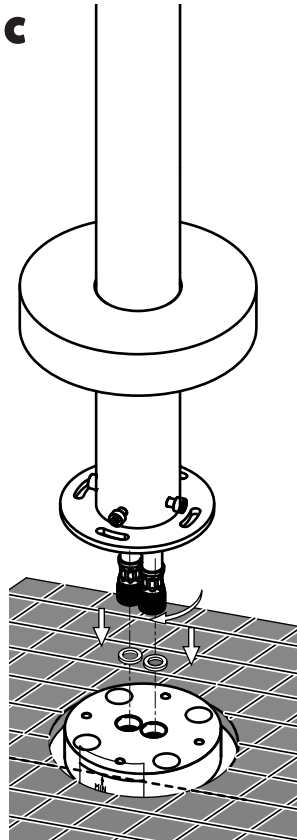
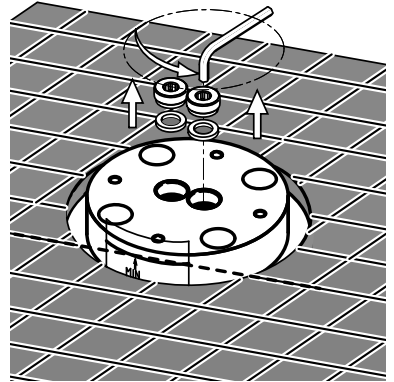
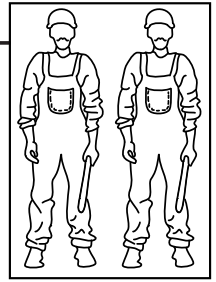
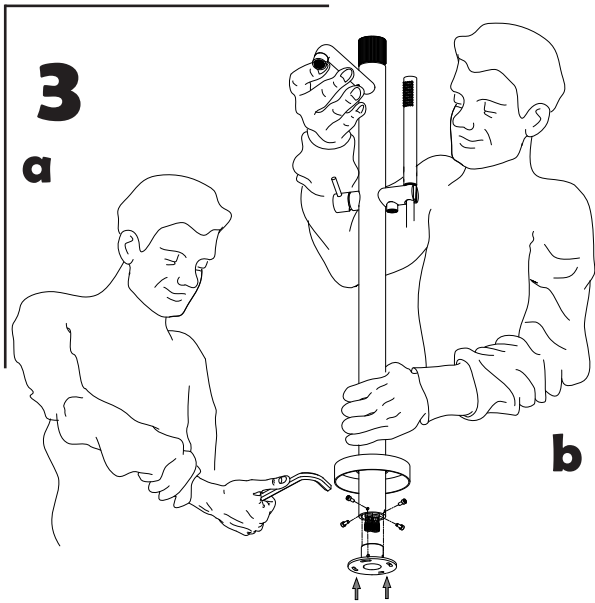
f



g

CH₄

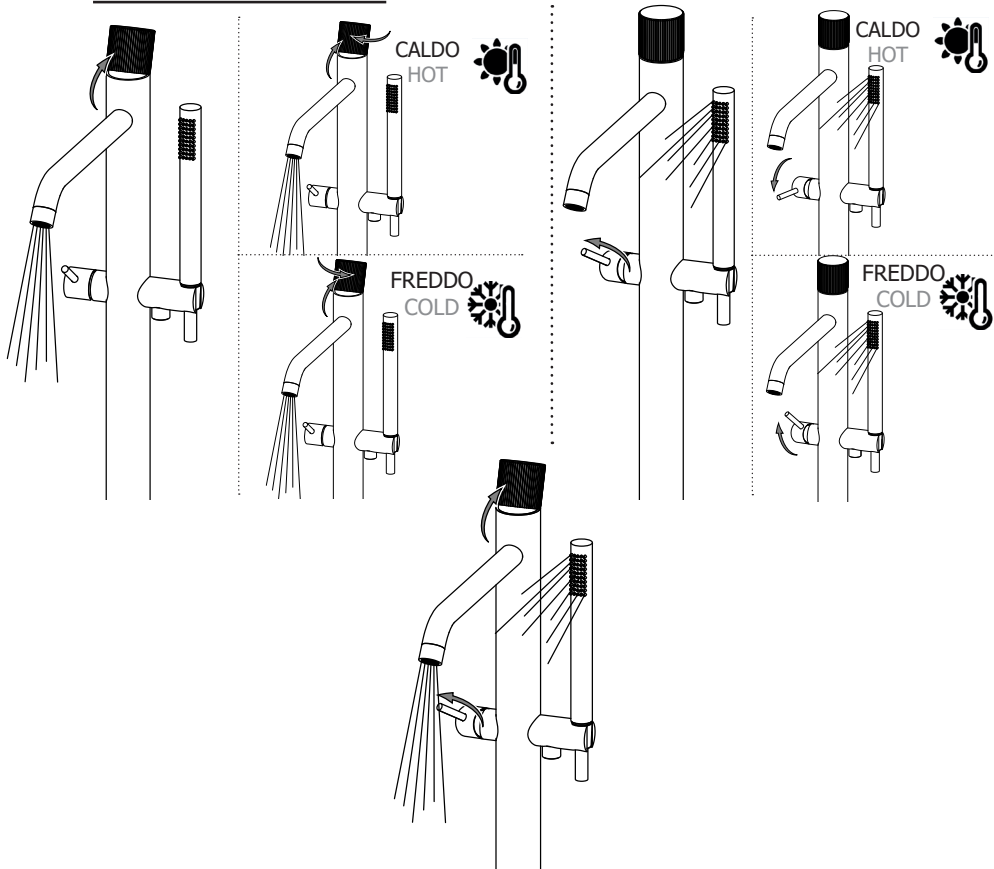




D Funzionamento deviatore

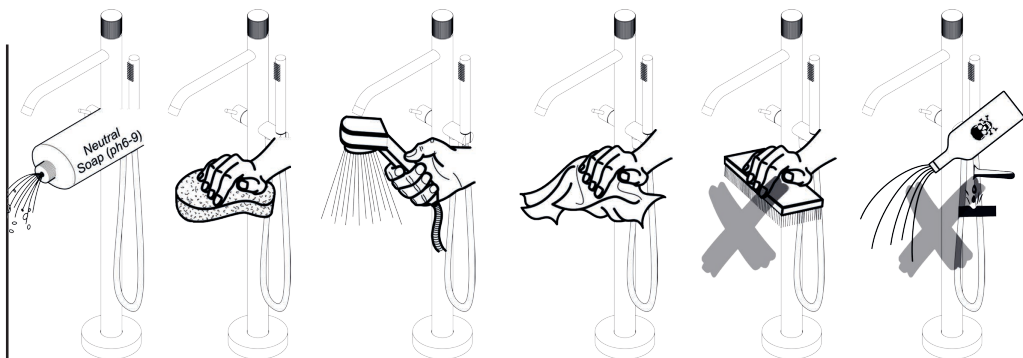
Diverter working

032



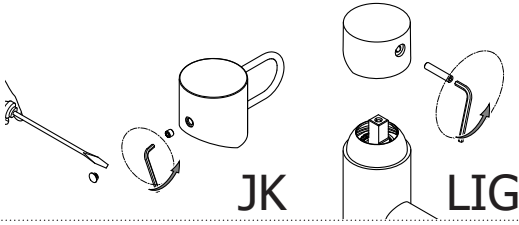
M Manutenzione

Service



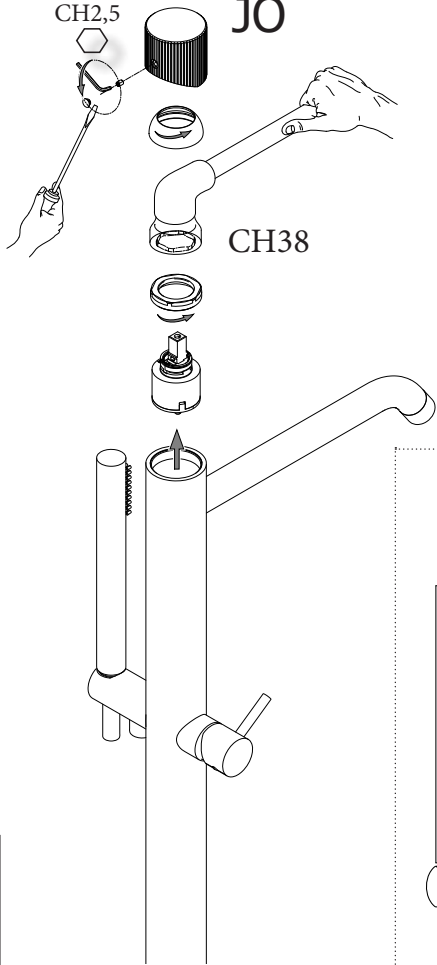


Sostituzione Cartuccia How to replace Cartridge



JK

LIG



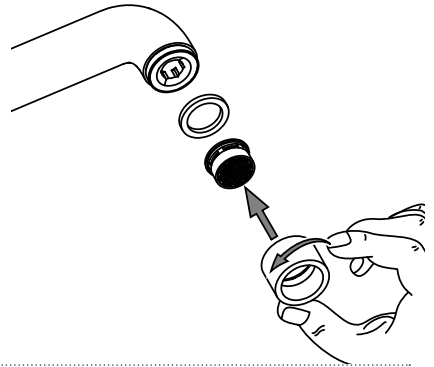
CH2,5

JO

CH38

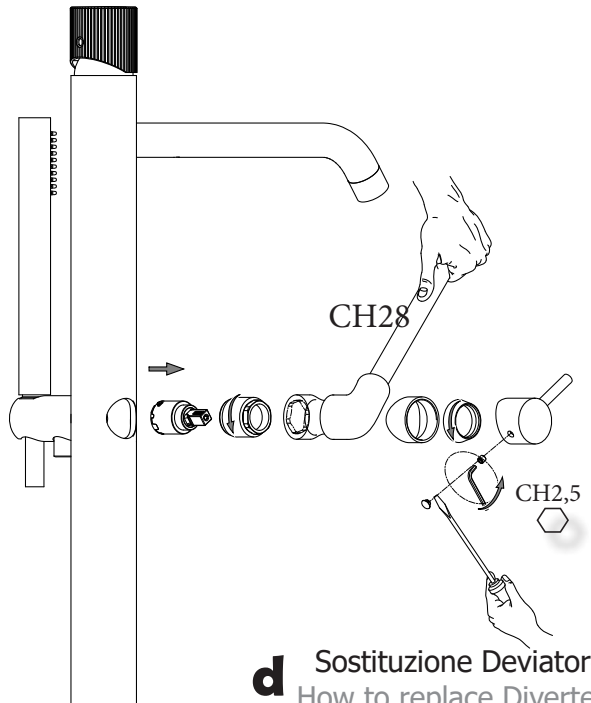
c

Sostituzione Aeratore How to replace Aerator



d

Sostituzione Deviatore How to replace Diverter



CH28

CH2,5